

SATA clean RCS, SATA clean RCS compact, SATA clean RCS micro



Betriebsanleitung | Упътване за работа | 使用说明书 | Návod k použití |
Betjeningsvejledning | Kasutusjuhend | Operating Instructions | Instruc-
ciones de servicio | Käyttöohje | Mode d'emploi | Οδηγίες λειτουργίας
| Üzemeltetési utasítás | Istruzione d'uso | Naudojimo instrukcija |
Lietošanas instrukcija | Gebruikershandleiding | Bruksveiledning |
Instrukcja obsługi | Instruções de funcionamento | Manual de utilizare |
Руководство по эксплуатации | Bruksanvisning | Navodilo za obrato-
vanje | Návod na použitie | Kullanım talimatı

SATA

Index

[A DE] Betriebsanleitung deutsch.....	3
[BG] Упътване за работа български.....	19
[CN] 省漆高效数字喷枪 使用说明书 中文.....	35
[CZ] Návod k použití čeština.....	49
[DK] Betjeningsvejledning dansk.....	65
[EE] Kasutusjuhend eesti.....	79
[EN] Operating Instructions english.....	93
[ES] Instrucciones de servicio español.....	107
[FI] Käyttöohje suomi.....	123
[FR BL L] Mode d'emploi français.....	137
[GR] Οδηγίες λειτουργίας greek.....	153
[HU] Üzemeltetési utasítás magyar.....	169
[IT] Istruzioni d'uso italiano.....	185
[LT] Naudojimo instrukcija lietuviškai.....	201
[LV] Lietošanas instrukcija latviski.....	215
[NL] Gebruikershandleiding nederlandse.....	229
[NO] Bruksveiledning norsk.....	245
[PL] Instrukcja obsługi polski.....	259
[PT] Instruções de funcionamento português.....	275
[RO] Manual de utilizare românesc.....	291
[RUS] Руководство по эксплуатации русский.....	307
[S] Bruksanvisning svensk.....	323
[SI] Navodilo za obratovanje slovenski.....	337
[SK] Návod na použitie slovenčina.....	351
[TR] Kullanım talimatları türkçe.....	367

Inhaltsverzeichnis [Originalfassung: Deutsch]

1. Allgemeine Informationen.....	4	10. Regelbetrieb.....	11
2. Sicherheitshinweise.....	5	11. Wartung und Instand-	
3. Verwendung	7	haltung.....	13
4. Beschreibung	7	12. Pflege und Lagerung	15
5. Lieferumfang	7	13. Störungen.....	15
6. Aufbau	7	14. Kundendienst	16
7. Technische Daten.....	8	15. Zubehör	16
8. Montage	9	16. Ersatzteile.....	18
9. Installation	10	17. EU Konformitätserklärung	18

**Zuerst lesen!**

Vor Inbetriebnahme diese Betriebsanleitung vollständig und sorgfältig durchlesen. Die Sicherheits- und Gefahrenhinweise beachten!

Diese Betriebsanleitung immer beim Produkt oder an einer jederzeit für jedermann zugänglichen Stelle aufbewahren!

1. Allgemeine Informationen

Diese Betriebsanleitung enthält wichtige Informationen für den Betrieb des SATA clean RCS micro, SATA clean RCS compact und SATA clean RCS the turbo cleaner, im Nachfolgenden SATA clean RCS genannt.

Ebenso werden Inbetriebnahme, Betrieb, Wartung und Instandhaltung, Pflege und Lagerung, sowie Störungsbehebung beschrieben.

Zielgruppe

Diese Betriebsanleitung ist bestimmt für

- Fachkräfte des Maler- und Lackiererhandwerks.
- Geschultes Personal für Lackierarbeiten in Industrie- und Handwerksbetrieben.

1.1. Unfallverhütung

Grundsätzlich sind die allgemeinen sowie die landesspezifischen Unfallverhütungsvorschriften und die entsprechenden Werkstatt- und Betriebschutzanweisungen einzuhalten.

1.2. Ersatz-, Zubehör- und Verschleißteile

Grundsätzlich sind nur Original Ersatz-, Zubehör- und Verschleißteile von SATA zu verwenden. Zubehörteile, die nicht von SATA geliefert wurden, sind nicht geprüft und nicht freigegeben. Für Schäden, die durch die Verwendung nicht freigegebener Ersatz-, Zubehör- und Verschleißteile entstanden sind, übernimmt SATA keinerlei Haftung.

1.3. Gewährleistung und Haftung

Es gelten die Allgemeinen Geschäftsbedingungen von SATA und ggf. weitere vertragliche Absprachen sowie die jeweils gültigen Gesetze.

SATA haftet nicht bei

- Nichtbeachtung der Betriebsanleitung.
- Einsatz von nicht ausgebildetem Personal.
- Nicht bestimmungsgemäßer Verwendung des Produkts.
- Nichtverwendung der persönlichen Schutzausrüstung.
- Nichtverwendung von Original Zubehör- und Ersatzteilen.
- Eigenmächtigen Umbauten oder technischen Veränderungen.
- Natürlicher Abnutzung / Verschleiß.
- Gebrauchsuntypischer Schlagbelastung.
- Unzulässigen Montage- und Demontearbeiten.

2. Sicherheitshinweise

Sämtliche nachstehend aufgeführten Hinweise lesen und einhalten. Nichteinhaltung oder fehlerhafte Einhaltung können zu Funktionsstörungen führen oder schwere Verletzungen bis hin zum Tod verursachen.

2.1. Anforderungen an das Personal

Die druckluftbetriebenen SATA clean RCS dürfen nur von erfahrenen Fachkräften und eingewiesenem Personal verwendet werden, die diese Betriebsanleitung vollständig gelesen und verstanden haben. Personen, deren Reaktionsfähigkeit durch Drogen, Alkohol, Medikamente oder auf andere Weise herabgesetzt ist, ist der Umgang mit den SATA clean RCS untersagt.

2.2. Persönliche Schutzausrüstung (PSA)

Bei Verwendung der SATA clean RCS sowie bei der Reinigung und Wartung immer zugelassenen Atem-, Augen- und Gehörschutz, geeignete Schutzhandschuhe, Arbeitskleidung sowie Sicherheitsschuhe tragen.

2.3. Verwendung in explosionsgefährdeten Bereichen

Die SATA clean RCS sind zur Verwendung/Aufbewahrung in explosionsgefährdeten Bereichen der Ex-Zone 1 und 2 zugelassen. Die Produkt-

kennzeichnung ist zu beachten

Sicherheitshinweise

Technischer Zustand

- SATA clean RCS vor jedem Gebrauch einem Funktions- und Dichtheits-test unterziehen.
- SATA clean RCS niemals bei Beschädigung oder fehlenden Teilen in Betrieb nehmen.
- SATA clean RCS vor jedem Gebrauch überprüfen und ggf. instand setzen.
- SATA clean RCS bei Beschädigung sofort außer Betrieb nehmen und vom Druckluftnetz trennen.
- SATA clean RCS niemals eigenmächtig umbauen oder technisch verändern.

Reinigungsmedien

- Niemals säure-, laugen- oder benzinhaltige Reinigungsmedien verwenden.
- Niemals auf halogenisierten Kohlenwasserstoffen basierende Reinigungsmedien verwenden.

Angeschlossene Komponenten

- Ausschließlich SATA Original-Ersatzteile bzw. -Zubehör verwenden.
- Die angeschlossenen Schläuche und Leitungen müssen die beim Betrieb der SATA clean RCS zu erwartenden thermischen, chemischen und mechanischen Beanspruchungen sicher Stand halten.
- Unter Druck stehende Schläuche können beim Lösen durch peitschenartige Bewegungen zu Verletzungen führen. Vor dem Lösen Schläuche immer vollständig entlüften.

Aufstellungsort

- Beim Anbringen der SATA clean RCS außerhalb der Lackierkabine unter Verwendung von lösemittelhaltiger Reinigungsflüssigkeit ist zu beachten:
 - Ex-Zone 1 im Umkreis von 3 m um das Gerät.
 - Ex-Zone 2 im Bereich von 3 m bis 5 m um das Gerät.
- SATA clean RCS niemals im Bereich von Zündquellen, wie offenes Feuer, brennende Zigaretten oder nicht explosionsgeschützte elektrische Einrichtungen verwenden.

Allgemein

- Die örtlichen Sicherheits-, Unfallverhütungs-, Arbeitsschutz- und Umweltschutzvorschriften einhalten.
- Unfallverhütungsvorschriften BGR 500 einhalten.

3. Verwendung

Bestimmungsgemäße Verwendung

Die SATA clean RCS dienen der schnellen und komfortablen Zwischenreinigung von Lackierpistolen bei einem Farbwechsel.

4. Beschreibung

Mit den druckluftbetriebenen SATA clean RCS werden schnelle, saubere und komfortable Zwischenreinigungen von Lackierpistolen sichergestellt.

5. Lieferumfang

- SATA clean RCS, komplett vormontiert.
- Befestigungssatz

Nach dem Auspacken prüfen

- SATA clean RCS beschädigt
- Lieferumfang vollständig

6. Aufbau

SATA clean RCS micro

- | | |
|---|--------------------------------|
| [1-1] Lufteingang G 1/4
(verdeckt) | [1-9] Ansaugbehälter |
| [1-2] Ablage/Deckel | [1-10] Auffangbehälter |
| [1-3] Druckknopf „Trocknen“ | [1-11] Abdeckung |
| [1-4] Trockenblasdüse | [1-12] Reinigungsbürste |
| [1-5] Gehäuse | [1-13] Anschluss für Absaugung |
| [1-6] Spülanschluss | [1-14] Reinigungsdüse |
| [1-7] Bohrung für Erdungsan-
schluss | [1-15] Spritzschutz |
| [1-8] Ansaugschlauch | [1-16] Druckknopf „Reinigen“ |
| | [1-17] Steuermodul |

SATA clean RCS compact

- | | |
|---|--------------------------------|
| [2-1] Lufteingang G 1/4
(verdeckt) | [2-9] Ansaugbehälter |
| [2-2] Druckknopf „Trocknen“ | [2-10] Auffangbehälter |
| [2-3] Deckel/Ablage | [2-11] Abdeckung |
| [2-4] Trockenblasdüse | [2-12] Reinigungsbürste |
| [2-5] Gehäuse | [2-13] Reinigungsdüse |
| [2-6] Bohrung für Erdungsan-
schluss | [2-14] Anschluss für Absaugung |
| [2-7] Spülanschluss | [2-15] Spritzschutz |
| [2-8] Ansaugschlauch | [2-16] Druckknopf „Reinigen“ |
| | [2-17] Steuermodul |

SATA clean RCS the turbo cleaner

- | | |
|---------------------------------------|--|
| [3-1] Lufteingang G 1/4
(verdeckt) | [3-10] Bohrung für Erdungsan-
schluss |
| [3-2] Druckknopf „Trocknen“ | [3-11] SATA RPS Ablaufbecher |
| [3-3] Deckel/Ablage | [3-12] Abdeckung |
| [3-4] Spülanschluss | [3-13] Reinigungsbürste |
| [3-5] Trockenblasdüse | [3-14] Reinigungsdüse |
| [3-6] Gehäuse | [3-15] Anschluss für Absaugung |
| [3-7] Ansaugschlauch | [3-16] Spritzschutz |
| [3-8] Verschlussmuffe | [3-17] Drehschalter |
| [3-9] SATA RPS Ansaugbecher | [3-18] Steuermodul |

Bohrbild SATA clean RCS micro

- [4-1] Befestigungslöcher

Bohrbild SATA clean RCS compact

- [5-1] Befestigungslöcher

Bohrbild SATA clean RCS the turbo cleaner

- [6-1] Befestigungslöcher

Steuermodul (nur bei SATA clean RCS the turbo cleaner)

- | | |
|---------------------------------------|---|
| [7-1] Deckel/Ablage | [7-3] Verstellmutter für Reini-
gungsmittelmenge |
| [7-2] Verstellmutter für
Luftmenge | |

Steuermodul abnehmen (alle Varianten)

- | | |
|------------------------|--------------------------------|
| [8-1] Steuermodul | [8-4] Gehäuse |
| [8-2] Stehbolzen (4 x) | [8-5] Befestigungsmutter (4 x) |
| [8-3] Ansaugschlauch | |

Spritzschutz und Reinigungsbürste

- | | |
|------------------------|-------------------|
| [9-1] Klemmvorrichtung | [9-4] Knopfnippel |
| [9-2] Reinigungsbürste | [9-5] Klemmspange |
| [9-3] Spritzschutz | [9-6] Halter |

7. Technische Daten

Benennung	SATA clean RCS micro	SATA clean RCS com- pact	SATA clean RCS the tur- bo cleaner
Luftverbrauch Reinigen			ca.140 NI/min/4,9 cfm
Luftverbrauch Trocknen			ca.130 NI/min/4,6 cfm

Benennung	SATA clean RCS micro	SATA clean RCS compact	SATA clean RCS the turbo cleaner
Reinigungsmittelverbrauch pro Reinigung:	ca. 140 ml		
Reinigungszeit pro Farbwechsel	ca. 21 sec.		
Trocknungszeit pro Farbwechsel	ca. 4 sec.		
Arbeitsbetriebsdruck	4,0 bar/ 58 psi		6,0 bar/ 87 psi – 8,0 bar/ 116 psi
Abmessung (BxHxT)	175 mm/ 6,9" x 180 mm/ 7,1" x 420 mm/ 420 mm	310 mm/ 12,2" x 480 mm/18,9" x 225 mm/8,9"	310 mm/ 12,2" x 710 mm/28,0" x 225 mm/8,9"
Gewicht	4.000 g/141,1 oz.	7.000 g/246,9 oz.	10.000 g/352,7 oz.

8. Montage

Die SATA clean RCS sind für den Anschluss an ortsfesten Druckluftversorgungssystemen vorgesehen.



Hinweis!

Je nach Druckluftqualität wird empfohlen vor die SATA clean RCS einen Zyklonabscheider mit Sinterfilter zu installieren (SATA filter 424 innerhalb der Lackierkabine und SATA filter 100 außerhalb der Lackierkabine). Dieser scheidet Öl und Kondensat sowie Partikel bis zu einer Größe von 5 µm aus der Druckluft ab.

Anforderungen an den Aufstellungsort

- Druckluftanschluss 1/2" (Außengewinde), 1/4" (Außengewinde) oder passender SATA-Anschlussnippel.
- Druckluftleitung muss min. 4,0 bar bei SATA clean RCS the turbo cleaner, bzw. min. 6,0 bar bei SATA clean RCS compact und SATA clean RCS micro bereitstellen.

- Druckluftleitung mit min. 9 mm Innendurchmesser.
- Aufstellungsort muss vor mechanischen Einwirkungen geschützt sein.

8.1. Wandmontage

Die SATA clean RCS werden mit dem mitgelieferten Befestigungssatz fest an einer Wand in senkrechter Stellung mittels zwei 8 mm Schrauben montiert.

- Befestigungslöcher nach Bohrschablone **[4]/[5]/[6]** bohren.
- Befestigungsschrauben mit Unterlegscheibe durch vorgebohrte Befestigungslöcher im SATA clean RCS **[4-1]/[5-1]/[6-1]** führen und in Wand einschrauben.

8.2. Erdungsanschluss anschließen



Hinweis!

Bei der Anbringung eines Erdungsanschlusses müssen die Ex-Schutzvorschriften und Arbeitsschutzvorschriften des jeweiligen Einsatzlandes beachtet werden.

Bei Verwendung von lösemittelhaltigen Reinigern müssen die SATA clean RCS durch einen Fachmann geerdet werden. Zum Anbringen eines Erdungskabels die dafür vorgesehene Bohrung **[1-7]/[2-6]/[3-10]** verwenden.

9. Installation



▲ DANGER



Warnung! Explosionsgefahr!

Nur leitfähige oder ableitfähige Ansaugbehälter **[1-9]/[2-9]** und Auffangbehälter **[1-10]/[2-10]** einsetzen.



NOTICE

Vorsicht!

Gesundheitsgefahr durch giftige Dämpfe

Während dem Betrieb der SATA clean RCS können giftige Dämpfe der Reinigungsmittel entweichen.

→ SATA clean RCS in gut be- und entlüfteter Umgebung anbringen.

→ SATA clean RCS wenn möglich an eine Abluftanlage anschließen.

**Hinweis!**

Die Druckluftleitung muss vor Anschluss an die Geräte drucklos geschaltet werden.

Bei SATA clean RCS the turbo cleaner

- Lackierpistole an Spülanschluss [3-4] anschließen.
- Funktionsschalter [3-17] auf „Spritzen“ drehen.
- Druckluftzuleitung am Lufteingang [1-1]/[2-1]/[3-1] anschließen.

Optional bei allen Varianten

- Kugelhahn zur Abstellung der Druckluft bei Wartungsarbeiten am Lufteingang [1-1]/[2-1]/[3-1] installieren.
- Abluftschlauch einer Absauganlage an Anschluss Absaugung [1-13]/[2-14]/[3-15] anschließen.

10. Regelbetrieb**Vorsicht!****Schäden durch falsche Reinigungsmittel**

Durch den Einsatz von aggressiven Reinigungsmitteln können die SATA Reinigungssysteme beschädigt werden.

- Keine aggressiven Reinigungsmittel verwenden.
- Neutrale Reinigungsflüssigkeit mit einem pH-Wert von 6 – 8 verwenden.
- Keine Säuren, Laugen, Basen, Abbeizer, ungeeignete Regenerate oder andere aggressive Reinigungsmittel verwenden.

**Hinweis!**

Um ein Überlaufen des Auffangbehälters [1-10]/[2-10]/[3-11] zu vermeiden, Füllstand regelmäßig prüfen und spätestens bei Schichtende entleeren.

**Hinweis!**

USA/Kanada: Ansaugbehälter [1-9]/[2-9]/[3-9] und Auffangbehälter [1-10]/[2-10]/[3-11] während dem Lackieren verschließen. Nach Arbeitsende Ansaugbehälter [1-9]/[2-9]/[3-9] und Auffangbehälter [1-10]/[2-10]/[3-11] entleeren und verschließen.

**Hinweis!**

Optional können bei den SATA clean RCS Geräten als Auffangbehälter auch die SATA RPS Bechersysteme verwendet werden.

**Hinweis!**

Hinweise auf der Innenseite der Abdeckung [1-11]/[2-11]/[3-12] beachten.

10.1. Vorbereitende Schritte zur Reinigung

- SATA RPS Auffangbecher [3-11] über das Befestigungsgewinde in den SATA clean RCS the turbo cleaner einschrauben.
- Ansaugschlauch [3-7] durch den Deckel des SATA RPS Ansaugbechers [3-9] führen.

Bei SATA clean RCS micro und SATA clean RCS compact

- Ansaugschlauch [1-8]/[2-8] durch den Deckel des Ansaugbehälters [1-9]/[2-9] einführen.
- Ablaufschlauch durch den Deckel des Auffangbehälters [1-10]/[2-10] einführen.

**Hinweis!**

Optional können bei SATA clean RCS micro und SATA clean RCS compact als Auffangbehälter auch die SATA RPS Bechersysteme verwendet werden. Hierzu muss der SATA RPS Becher von unten über das Befestigungsgewinde an den SATA clean RCS micro/SATA clean RCS compact angeschraubt werden.

10.2. Reinigen der Lackierpistole**Hinweis!**

Bei Verwendung der SATA RPS Bechersysteme ist vor Beginn der Reinigungsarbeiten sicherzustellen, dass der Verschlussstopfen im SATA clean RCS entfernt wurde.

- SATA RPS Materialbecher von Lackierpistole entfernen und auf Ablage [1-2]/[2-3]/[3-3] stellen.

Bei SATA clean RCS micro und SATA clean RCS compact

- Lackierpistole an Spülanschluss [1-6]/[2-7] anschließen.
- Druckschalter „Reinigen“ [1-16]/[2-16] betätigen und gedrückt halten.

Bei SATA clean RCS the turbo cleaner

- Funktionsschalter [3-17] von auf „Reinigen“ stellen.
- Lackierpistole mit Luftdüse im abgezogenem Zustand an der Reinigungsbürste [1-12]/[2-12]/[3-13] durch eine Auf- und Abwärtsbewegung entlangführen. Zeitgleich gelangt durch den Becheranschluss der Lackierpistole die Reinigungsflüssigkeit aus der Reinigungsdüse [1-14]/[2-13]/[3-14] in den Farbkanal der Lackierpistole. Mit Hilfe der Spülluft wird die Reinigungsflüssigkeit durch die Düse der Lackierpistole geblasen und somit gereinigt.

Bei SATA clean RCS micro und SATA clean RCS compact

- Druckschalter „Trocknen“ [1-3]/[2-2] betätigen und gedrückt halten.

Bei SATA clean RCS the turbo cleaner

- Funktionsschalter [3-17] von „Reinigen“ auf „Trocknen“ drehen.
- Druckschalter „Trocknen“ [3-2] betätigen und gedrückt halten.
- Lackierpistole unter der Trockenblasdüse [1-4]/[2-4]/[3-5] im Bereich des Farbkanals und im Außenbereich trocknen. Lackierpistole während des Trockenvorgangs mehrmals kurzzeitig abziehen.

10.3. Einstellen der Druckminderer für Reinigungsmittel- und Luftmenge (nur bei SATA clean RCS the turbo cleaner)**Hinweis!**

Die Druckminderer werden ab Werk optimal voreingestellt und abgestimmt und sollten nicht verändert werden. Bei Fehleinstellung könnte Reinigungsflüssigkeit aus dem Gerät heraus spritzen.

Durch Drehen der Verstellmuttern [7-2]/[7-3] kann die Menge der Reinigungsflüssigkeit sowie die Luftmenge angepasst werden. Die Luftmenge sollte immer möglichst klein gehalten werden.

- Durch Drehen der Verstellmutter [7-2] während des Reinigungsvorgangs kann die Menge der Reinigungsflüssigkeit eingestellt werden. Eine Linksdrehung verringert, eine Rechtsdrehung erhöht die Menge.
- Durch Drehen der Verstellmutter [7-3] während des Reinigungsvorgangs kann die Luftmenge eingestellt werden. Eine Linksdrehung verringert, eine Rechtsdrehung erhöht die Luftmenge.

11. Wartung und Instandhaltung**11.1. Reinigungsbürste wechseln**

- SATA clean RCS drucklos schalten und entlüften.
- Alte Reinigungsbürste [9-2] schräg nach unten und vorne ziehen und

- Neue Reinigungsbürste bis zum Anschlag in Klemmvorrichtung **[9-1]** einschieben.

11.2. Spritzschutz austauschen

- SATA clean RCS drucklos schalten und entlüften.
- Alten Spritzschutz **[9-4]** entfernen.
- Neuen Spritzschutz lagerichtig unter Klemmspanne **[9-5]** schieben.
- Spritzschutz am Knopfknippel **[9-4]** einrasten.

11.3. Steuermodul abnehmen

Abhängig von der Variante des SATA clean RCS (compact / turbo cleaner) kann das Steuermodul **[8-1]** bei Funktionsstörungen vom Gehäuse **[1-5]/[2-5]/[3-6]** entfernt werden, ohne dass das Gehäuse vom Befestigungsort abgeschraubt werden muss.

Bei Störungen im Steuermodul dieses zu der Kundendienstabteilung von SATA einschicken (Anschrift siehe Kapitel 14).

Demontage Steuermodul

- SATA clean RCS drucklos schalten und entlüften.
- Druckluftzuleitung am Lufteingang **[1-1]/[2-1]/[3-1]** entfernen.
- Spülanschluss **[1-6]/[2-7]/[3-4]** von Lackierpistole entfernen.
- Ansaugschlauch **[8-3]** aus Ansaugbehälter **[1-9]/[2-9]/[3-9]** entnehmen.
- Befestigungsmuttern **[8-5]** von den Stehbolzen **[8-2]** an der Unterseite des Steuermoduls **[8-1]** abschrauben und Steuermodul nach oben hin abnehmen.

Montage Steuermodul

- Steuermodul **[8-1]** auf das Gehäuse **[8-4]** aufsetzen und Stehbolzen **[8-2]** des Steuermoduls in die Bohrungen im Gehäuse einführen.
- Ansaugschlauch **[8-3]** in Ansaugbehälter **[1-9]/[2-9]/[3-9]** einführen.
- Befestigungsmuttern **[8-3]** auf Stehbolzen schrauben und festziehen.

Nur bei SATA clean RCS the turbo cleaner

- Lackierpistole an Spülanschluss **[3-4]** anschließen.
- Druckluftzuleitung an Lufteingang **[1-1]/[2-1]/[3-1]** anschließen.

12. Pflege und Lagerung



Vorsicht!

Schäden durch falsche Reinigungsmittel

Durch den Einsatz von aggressiven Reinigungsmitteln können die SATA Reinigungssysteme beschädigt werden.

→ Keine aggressiven Reinigungsmittel verwenden.

→ Neutrale Reinigungsflüssigkeit mit einem pH-Wert von 6 – 8 verwenden.

→ Keine Säuren, Laugen, Basen, Abbeizer, ungeeignete Regenerate oder andere aggressive Reinigungsmittel verwenden.

Um die Funktion der SATA clean RCS zu gewährleisten, ist ein sorgsamer Umgang sowie regelmäßige Pflege des Produkts erforderlich.

Die SATA clean RCS in regelmäßigen Abständen reinigen und auf Dichtigkeit prüfen.

13. Störungen

Störung	Ursache	Abhilfe
Schlechte Reinigungswirkung	Behälter mit sauberem Reinigungsmittel ist leer.	Behälter auffüllen bzw. neuen Behälter unterstellen.
	Zu geringer Eingangsdruck.	Eingangsdruck lt. technischen Daten sicherstellen (siehe Kapitel 7).
	Ansaugschlauch verstopft oder abgeknickt.	Durchgängigkeit des Ansaugschlauches sicherstellen.
	Zu wenig Reinigungsflüssigkeit (nur bei SATA clean RCS the turbo cleaner).	Einstellen der Menge der Reinigungsflüssigkeit (siehe Kapitel 10.3).

Störung	Ursache	Abhilfe
Zu viel Reinigungsflüssigkeit, hoher Verbrauch an Reinigungsmittel	Zu hoher Eingangsdruck.	Eingangsdruck lt. technischen Daten sicherstellen (siehe Kapitel 7).
	Falsche Einstellung am Druckminderer (nur bei SATA clean RCS the turbo cleaner).	Einstellen der Menge der Reinigungsflüssigkeit (siehe Kapitel 10.3).

14. Kundendienst

Zubehör, Ersatzteile und technische Unterstützung erhalten Sie bei Ihrem SATA Händler.

15. Zubehör

Art. Nr.	Benennung	SATA clean RCS micro	SATA clean RCS compact	SATA clean RCS the turbo cleaner	Anzahl
147082	Erdungskabel 3 m lang	x	x	x	1 St.
13870	Lackierluftschlauch, blau, 9 mm, 1 m lang	x	x	x	1 St.
53090	Lackierluftschlauch, blau, 9 mm, 10 m lang	x	x	x	1 St.
189472	Externe Reinigungsmittelan- saugung und Rückführung für Großgebilde	x	x	x	1 Set

Art. Nr.	Benennung	SATA clean RCS micro	SATA clean RCS compact	SATA clean RCS the turbo cleaner	Anzahl
10934	Kugelhahn, 1/2" (Außengewinde) für Lufteingang	–	–	x	1 St.
146514	Lackierluftschlauch, blau, 13 mm, 1 m lang	–	–	x	1 St.
13581	Schnellkupplung G 3/8" (Innengewinde)	–	–	x	1 St.
13623	Schnellkupplung 1/4" (Außengewinde)	–	–	x	1 St.
53942	Nippel 1/4" (Außengewinde)	–	–	x	1 St.
9886	Pistolenhalter	–	x	x	1 St.
192195	Pistolen- und Schlauchhalter	–	x	x	1 Set
192633	Flexibles Rohr, 5 m lang zur Absaugung	x	x	–	1 St.
6981	Schnellkupplungsnippel G 1/4" (Innengewinde) (5x)	x	x	–	1 St.

16. Ersatzteile

Art. Nr.	Benennung	Anzahl
146985	Reparatur-Set (1x Bürste, 2x Spritzschutz, 2x Schlauch)	1 Set
146993	Spritzschutz	je 5 St.
147017	Reinigungsbürste	1 St.
147025	2x Schlauch (für Reinigungs- bzw. Trockenblasvorrichtung)	1 Set
148536	Verschlusskappe (USA/Kanada)	5 St.
148544	Verschlussstopfen (USA/Kanada)	5 St.

17. EU Konformitätserklärung

Die aktuell gültige Konformitätserklärung finden Sie unter:



www.sata.com/downloads

Съдържание [оригинален вариант: немски]

1. Обща информация	19	11. Техническо обслужване и поддържане в изправност	29
2. Указания за безопасност	20	12. Полагане и съхранение.....	31
3. Употреба	22	13. Неизправности.....	31
4. Описание.....	22	14. Сервиз	32
5. Обем на доставката	22	15. Принадлежности.....	32
6. Конструкция	22	16. Резервни части	34
7. Технически данни	24	17. ЕО - Декларация за съответствие.....	34
8. Монтаж	24		
9. Инсталиране	26		
10. Режим на регулиране	27		



Първо прочетете!

Преди пускането в експлоатация прочетете напълно и внимателно това упътване за работа. Спазвайте инструкциите за безопасност и за наличие на опасности!

Съхранявайте винаги това упътване за работа при продукта или на достъпно по всяко време за всеки място!

1. Обща информация

Това упътване за работа съдържа важна информация за работата на SATA clean RCS micro, SATA clean RCS compact и SATA clean RCS the turbo cleaner, наричани по-долу SATA clean RCS. Освен това са описани пускът в експлоатация, експлоатацията, поддръжката и ремонта, полагането на грижи и съхранението.

Целева група

Настоящото ръководство за експлоатация е предназначено за

- специалисти в областта на боядисването и лакирането.
- Обучен персонал, извършващ работи по лакиране в индустриални и занаятчийски предприятия.

1.1. Предотвратяване на инциденти

По принцип трябва да се спазват общите, както и специфичните за страната разпоредби за предотвратяване на злополуки и съответните заводски и работни инструкции за безопасност на труда.

1.2. Резервни части, принадлежности и износващи се части
Принципно трябва да се използват само оригинални резервни части, принадлежности и износващи се части на фирма SATA. Принадлежности, които не са доставени от SATA, не са проверени и не са разрешени за използване. SATA не поема никаква отговорност за вреди, възникнали поради използване на неразрешени резервни части, принадлежности и износващи се части.

1.3. Гаранция и отговорност

Важат Общите търговски условия на SATA и евентуално други договорни споразумения, както и съответните валидни закони.

SATA не носи отговорност при

- Неспазване на Ръководството за експлоатация.
- Използване от необучен персонал.
- Използване на продукта не по предназначение.
- Неизползване на лични предпазни средства.
- Неизползване на оригинални принадлежности и резервни части.
- Самоволни преустройства или технически промени.
- Естествено износване / изтриване.
- Нетипично за използването натоварване на удар.
- Недопустими монтажни и демонтажни работи.

2. Указания за безопасност

Прочетете и съблюдавайте всички следващи указания. Несъблюдаването или неправилното съблюдаване могат да причинят функционални смущения или тежки наранявания дори и смърт.

2.1. Изисквания към персонала

Работещите под налягане уреди SATA clean RCS могат да бъдат използвани само от специалисти и инструктирани лица, които са прочели и осмислили напълно това упътване за работа. На лица, чиято способност да реагират е намалена от наркотици, алкохол, медикаменти или по друг начин, е забранено боравене със SATA clean RCS.

2.2. Лични предпазни средства (ЛПС)

При употреба на SATA clean RCS, както и при почистване и поддръжка, винаги използвайте разрешени средства за защита на дихателната система, очите и слуха, подходящи предпазни ръкавици, работно облекло, както и предпазни обувки.

2.3. Използване във взривоопасни зони

SATA clean RCS е разрешен за употреба / съхранение в зони с опас-

ност от експлозия Ex-Zone 1 и 2. Обозначението на продукта трябва да се спазва.

Указания за безопасност

Техническо състояние

- Преди всяка употреба извършвайте проверка на функционирането и херметичността на SATA clean RCS.
- Не използвайте никога SATA clean RCS при повреда или липсващи части.
- Преди всяка употреба извършвайте проверка и евент. привеждайте в изправност SATA clean RCS.
- Веднага спрете работа при повреда на SATA clean RCS и го разкачете от мрежата за състен въздух.
- Никога не преустройвайте и не променяйте технически самоволно SATA clean RCS.

Почистващи средства

- Не използвайте никога почистващи средства съдържащи киселини, основи или бензин.
- Не използвайте никога почистващи средства на основата на халогенизирани въглеводороди.

Свързани компоненти

- Използвайте само оригинални резервни части и принадлежности SATA.
- Свързаните маркучи и тръбопроводи трябва да бъдат поддържани при експлоатацията на SATA clean RCS в термично, химическо и механично безупречно състояние.
- Маркучите под налягане могат да причинят наранявания при разхлабване поради камшикоподобни движения. Винаги обезвъздушавайте напълно маркучите преди освобождаване.

Място на разполагане

- При поставяне на SATA clean RCS извън кабината за боядисване при употреба на съдържащи разтворители почистващи течности вземете под внимание следното:
 - Зона с опасност от експлозия Ex-Zone 1 в периметър от 3 m около уреда.
 - Зона с опасност от експлозия Ex-Zone 2 от 3 m до 5 m около уреда.
- Не използвайте никога SATA clean RCS в областта на източници на запалване като открит огън, запалени цигари или незащитени от

експлозия електрически устройства.

Общо

- Спазвайте местните разпоредби за безопасност, предотвратяване на злополуки, охрана на труда и защита на околната среда.
- Спазвайте Предписанията за предотвратяване на аварии BGR 500.

3. Употреба

Целесъобразна употреба

SATA clean RCS служи за бързо и удобно междинно почистване на пистолети за боядисване при смяна на боята.

4. Описание

С работещите с въздух под налягане уреди SATA clean RCS се гарантира бързото, чистото и удобното междинно почистване на пистолети за боядисване.

5. Обем на доставката

- SATA clean RCS, напълно сглобен предварително.
- Крепежен комплект

След разопаковане, проверете дали

- SATA clean RCS повреден
- Пълна комплектация на доставката

6. Конструкция

SATA clean RCS micro

- | | |
|--|--|
| [1-1] Въздушен вход G 1/4 (не се вижда) | [1-9] Смукателен резервоар |
| [1-2] Поставка/капак | [1-10] Приемен резервоар |
| [1-3] Бутон "Сушене" | [1-11] Капак |
| [1-4] Дюза сухо духане | [1-12] Почистваща четка |
| [1-5] Корпус | [1-13] Съединение за засмукване |
| [1-6] Съединение за промиване | [1-14] Почистваща дюза |
| [1-7] Отвор за заземителното съединение | [1-15] Защита срещу пръскане |
| [1-8] Смукателен маркуч | [1-16] Бутон "Почистване" |
| | [1-17] Управляващ модул |

SATA clean RCS compact

- | | |
|--|-------------------------------|
| [2-1] Въздушен вход G 1/4 (не се вижда) | [2-3] Капак/поставка |
| [2-2] Бутон "Сушене" | [2-4] Дюза сухо духане |
| | [2-5] Корпус |

- | | |
|--|--|
| [2-6] Отвор за заземителното съединение | [2-12] Почистваща четка |
| [2-7] Съединение за промиване | [2-13] Почистваща дюза |
| [2-8] Смукателен маркуч | [2-14] Съединение за засмукване |
| [2-9] Смукателен резервоар | [2-15] Защита срещу пръскане |
| [2-10] Приеман резервоар | [2-16] Бутон "Почистване" |
| [2-11] Капак | [2-17] Управляващ модул |
- SATA clean RCS the turbo cleaner
- | | |
|--|---|
| [3-1] Въздушен вход G 1/4 (не се вижда) | [3-10] Отвор за заземителното съединение |
| [3-2] Бутон "Сушене" | [3-11] Чаша за източване SATA RPS |
| [3-3] Капак/поставка | [3-12] Капак |
| [3-4] Съединение за промиване | [3-13] Почистваща четка |
| [3-5] Дюза сухо духане | [3-14] Почистваща дюза |
| [3-6] Корпус | [3-15] Съединение за засмукване |
| [3-7] Смукателен маркуч | [3-16] Защита срещу пръскане |
| [3-8] Затваряща муфа | [3-17] Въртящ се превключвател |
| [3-9] Чаша за засмукване SATA RPS | [3-18] Управляващ модул |

Схема на отворите на SATA clean RCS micro

- [4-1]** Отвори за закрепване

Схема на отворите на SATA clean RCS compact

- [5-1]** Отвори за закрепване

Схема на отворите на SATA clean RCS the turbo cleaner

- [6-1]** Отвори за закрепване

Управляващ модул (само при SATA clean RCS the turbo cleaner)

- | | |
|--|--|
| [7-1] Капак/поставка | [7-3] Регулираща гайка за количеството на почистващото средство |
| [7-2] Регулираща гайка за количеството на въздуха | |

Снемане на управляващия модул (всички варианти)

- | | |
|--------------------------------|--|
| [8-1] Управляващ модул | [8-4] Корпус |
| [8-2] Шпилка (4 x) | [8-5] Гайка за закрепване (4 x) |
| [8-3] Смукателен маркуч | |

Предпазител от пръски и почистваща четка

- | | |
|----------------------------------|------------------------------------|
| [9-1] Затягащо устройство | [9-3] Защита срещу пръскане |
| [9-2] Почистваща четка | [9-4] Бутонен нипел |

[9-5] Затягащ захват

[9-6] Държач

7. Технически данни

Наименование	SATA clean RCS micro	SATA clean RCS compact	SATA clean RCS the turbo cleaner
Разход на въздух почистване	приблизително.140 NI/min/4,9 cfm		
Разход на въздух сушене	приблизително.130 NI/min/4,6 cfm		
Разход на почистващ препарат за едно почистване:	са. 140 ml		
Време за почистване за смяна на цвета	ок. 21 сек.		
Време за сушене за смяна на цвета	ок. 4 сек.		
Работно налягане	4,0 bar/ 58 psi		6,0 bar/ 87 psi – 8,0 bar/ 116 psi
Размери (Ш x В x Д)	175 mm/ 6,9" x 180 mm/ 7,1" x 420 mm/ 420 mm	310 mm/ 12,2" x 480 mm/18,9" x 225 mm/8,9"	310 mm/ 12,2" x 710 mm/28,0" x 225 mm/8,9"
Тегло	4 000 g/141,1 oz.	7 000 g/246,9 oz.	10 000 g/352,7 oz.

8. Монтаж

Уредите SATA clean RCS са предвидени за свързване към стационарни системи за захранване със сгъстен въздух.

**Указание!**

Според качеството на сгъстения въздух ние препоръчваме пред SATA clean RCS да се монтира циклон със синтерован филтър (филтър SATA 424 в кабината за боядисване и филтър SATA 100 извън кабината за боядисване). Той отделя маслото и кондензата, както и частици с големина до 5 µm от сгъстения въздух.

Изисквания към мястото на разполагане

- Съединение за сгъстен въздух с 1/2" (външна резба), 1/4" (външна резба) или подходящ съединителен нипел SATA.
- Трябва да се изготви тръбопровод за сгъстен въздух мин. 4,0 bar при SATA clean RCS the turbo cleaner, респ. мин. 6,0 bar при SATA clean RCS compact и SATA clean RCS micro.
- Тръбопровод за сгъстен въздух с мин. 9 mm вътрешен диаметър.
- Мястото на разполагане трябва да бъде защитено от механични въздействия.

8.1. Стенен монтаж

SATA clean RCS се монтира с предоставения комплект за закрепване неподвижно към стена във вертикално положение с помощта на два винта 8 mm.

- Пробиете отворите за закрепване с помощта на шаблона за пробиване [4]/[5]/[6].
- Вкарайте винтове за закрепване с подложни шайби през пробитите отвори за закрепване в SATA clean RCS [4-1]/[5-1]/[6-1] и ги завинтете в стената.





8.2. Свързване на заземителното съединение

**Указание!**



При поставяне на заземително съединение трябва да се спазват разпоредбите за взривобезопасност и за охрана на труда на съответната страна на употреба.

При употреба на почистващи препарати на основата на разтворител SATA clean RCS трябва да се заземи от специалист. За поставяне на заземителен кабел използвайте предвидения за това отвор [1-7]/[2-6]/[3-10].


9. Инсталиране

		Предупреждение! Опасност от експлозия!
		

Поставяйте само проводими или отвеждащи смукателни резервоари [1-9]/[2-9] и приемни резервоари [1-10]/[2-10].

		Внимание!
---	---	-----------

Опасност за здравето поради отровни изпарения
По време на работа на SATA clean RCS могат да се отделят отровни изпарения от почистващото средство.
→ Разполагайте SATA clean RCS в добре проветрявана и вентилирана среда.
→ Свързвайте SATA clean RCS, когато е възможно, към аспирационна система.

	Указание!
--	-----------

Преди свързване към уредите трябва да бъде разтоварено налягането от тръбопровода за сгъстен въздух.

При SATA clean RCS the turbo cleaner

- Свържете пистолет за боядисване към съединението за промиване [3-4].
- Завъртете функционалния превключвател [3-17] на "Пръскане".
- Свържете тръбопровода за сгъстен въздух към въздушния вход [1-1]/[2-1]/[3-1].

По избор при всички варианти

- Инсталирайте сферичен кран за спиране на сгъстения въздух при работи по поддръжката към въздушния вход [1-1]/[2-1]/[3-1].
- Свържете аспирационния маркуч на аспирационна система към съединението за засмукване [1-13]/[2-14]/[3-15].

10. Режим на регулиране



Внимание!

Щети поради неправилно почистващо средство
Системата за почистване SATA може да бъде повредена поради употреба на агресивни почистващи средства.

→ Не използвайте агресивни почистващи средства.

→ Използвайте неутрална почистващата течност със стойност на рН от 6 – 8.

→ Не използвайте киселини, луги, основи, байцващи средства, неподходящи регенерати или други агресивни почистващи средства.



Указание!

За да се предотврати преливане на приемния резервоар **[1-10]/[2-10]/[3-11]**, проверявайте периодично нивото на напълване и го изпразвайте най-късно в края на смяната.



Указание!

САЩ/Канада: Заклучвайте смукателния резервоар **[1-9]/[2-9]/[3-9]** и приемния резервоар **[1-10]/[2-10]/[3-11]** по време на лакиране. След края на работата изпразвайте и заклучвайте смукателния резервоар **[1-9]/[2-9]/[3-9]** и приемния резервоар **[1-10]/[2-10]/[3-11]**.



Указание!

По избор при устройства SATA clean RCS можете да използвате като приемен резервоар и системата от чаши SATA RPS.



Указание!

Спазвайте указанията върху вътрешната страна на капака **[1-11]/[2-11]/[3-12]**.

10.1. Подготвителни стъпки за почистване

- Завинтете приемната чаша SATA RPS **[3-11]** върху резбата за закрепване в SATA clean RCS the turbo cleaner.
- Прекарайте смукателния маркуч **[3-7]** през капака на приемната чаша SATA RPS **[3-9]**.

При SATA clean RCS micro и SATA clean RCS compact

- Прекарайте смукателния маркуч **[1-8]/[2-8]** през капака на приемния резервоар **[1-9]/[2-9]**.
- Прекарайте смукателния маркуч през капака на приемния резервоар **[1-10]/[2-10]**.



Указание!

По избор при SATA clean RCS micro и SATA clean RCS compact можете да използвате като приемен резервоар и системата от чаши SATA RPS. За целта трябва да завинтите чашата SATA RPS отдолу върху резбата за закрепване на SATA clean RCS micro / SATA clean RCS compact.

10.2. Почистване на пистолета за лакиране



Указание!

При употреба на система от чаши SATA RPS преди започване на работи по почистването трябва да се гарантира, че пробката в SATA clean RCS е отстранена.

- Отстранете чашата за материала SATA RPS на пистолета за боядисване и поставете върху поставката **[1-2]/[2-3]/[3-3]**.

При SATA clean RCS micro и SATA clean RCS compact

- Свържете пистолета за боядисване към съединението за промиване **[1-6]/[2-7]**.
- Натиснете и задръжте натиснат превключвателя "Почистване" **[1-16]/[2-16]**.

При SATA clean RCS the turbo cleaner

- Поставете функционалния превключвател **[3-17]** на "Почистване".
- Движете надлъжно пистолета за боядисване с въздушната дюза в прибрано състояние към почистващата четка **[1-12]/[2-12]/[3-13]** чрез движения нагоре и надолу. Същевременно през съединението на чашата на пистолета за боядисване почистваща течност излиза от дюзата за почистване **[1-14]/[2-13]/[3-14]** в канала за боя на пистолета за боядисване. Продухвайте с продухващ въздух почистващата течност през дюзата на пистолета за боядисване и с това я почистете.

При SATA clean RCS micro и SATA clean RCS compact

- Натиснете и задръжте натиснат превключвателя "Сушене" [1-3]/[2-2].

При SATA clean RCS the turbo cleaner

- Завъртете функционалния превключвател [3-17] от "Почистване" на "Сушене".
- Натиснете и задръжте натиснат превключвателя "Сушене" [3-2].
- Изсушете пистолета за боядисване под дюзата за сушене с продухване [1-4]/[2-4]/[3-5] в областта на канала за боята и във външната област. Издърпвайте многократно за кратко по време на сушенето пистолета за почистване.

10.3. Настройте редуцир-вентила за количеството на почистващото средство и количеството на въздуха (само при SATA clean RCS the turbo cleaner)



Указание!

Редуцир-вентилът е настроен и съгласуван фабрично оптимално и не трябва да бъде променян. При грешна настройка почистваща течност може да пръска извън уреда.

Чрез завъртане на регулиращата гайка [7-2]/[7-3] може да бъде адаптирано количеството на почистващата течност, както и количеството на въздуха. Количеството на въздуха трябва винаги да бъде поддържано възможно най-малко.

- Чрез завъртане на регулиращата гайка [7-2] по време на почистването може да бъде настроено количеството на почистващата течност. Завъртане наляво намалява, а завъртане надясно увеличава количеството.
- Чрез завъртане на регулиращата гайка [7-3] по време на почистването може да бъде настроено количеството на въздуха. Завъртане наляво намалява, а завъртане надясно увеличава количеството на въздуха.

11. Техническо обслужване и поддържане в изправност

11.1. Смяна на почистващата четка

- Разтоварете налягането и обезвъздушете SATA clean RCS.
- Издърпайте старата почистваща четка [9-2] косо надолу и напред и
- Вкарайте нова почистваща четка до упор в затягащото устройство [9-1].

11.2. Смяна на предпазителя от пръски

- Разтоварете налягането и обезвъздушете SATA clean RCS.
- Снемете предпазителя от пръски **[9-4]**.
- Избутайте новия предпазител от пръски на място под затягащия захват **[9-5]**.
- Фиксирайте предпазителя от пръски към бутонния нипел **[9-4]**.

11.3. Снемане на управляващия модул

В зависимост от варианта на SATA clean RCS (compact / turbo cleaner) управляващият модул **[8-1]** може да бъде снет при функционални неизправности от корпуса **[1-5]/[2-5]/[3-6]**, без да е необходимо отвинтване на корпуса от мястото на закрепване.

При неизправности на управляващия модул го изпратете на отдела за обслужване на клиенти на SATA (за адреса вижте глава 14).

Демонтаж на управляващия модул

- Разтоварете налягането и обезвъздушете SATA clean RCS.
- Отстранете тръбопровода за сгъстен въздух от въздушния вход **[1-1]/[2-1]/[3-1]**.
- Отстранете съединението за промиване **[1-6]/[2-7]/[3-4]** на пистолета за боядисване.
- Отстранете смукателния маркуч **[8-3]** от смукателния резервоар **[1-9]/[2-9]/[3-9]**.
- Отвинтете гайките за закрепване **[8-5]** от шпилките **[8-2]** от долната страна на управляващия модул **[8-1]** и извадете управляващия модул нагоре.

Монтаж на управляващия модул

- Поставете управляващия модул **[8-1]** върху корпуса **[8-4]** и вкарайте шпилките **[8-2]** на управляващия модул в отворите на корпуса.
- Вкарайте смукателния маркуч **[8-3]** в смукателния резервоар **[1-9]/[2-9]/[3-9]**.
- Завинтете и затегнете гайките за закрепване **[8-3]** върху шпилките.

Само при SATA clean RCS the turbo cleaner

- Свържете пистолет за боядисване към съединението за промиване **[3-4]**.
- Свържете тръбопровода за сгъстен въздух към въздушния вход **[1-1]/[2-1]/[3-1]**.

12. Полагане и съхранение



Внимание!

Щети поради неправилно почистващо средство
Системата за почистване SATA може да бъде повредена поради употреба на агресивни почистващи средства.

→ Не използвайте агресивни почистващи средства.

→ Използвайте неутрална почистващата течност със стойност на рН от 6 – 8.

→ Не използвайте киселини, луги, основи, байцващи средства, неподходящи регенерати или други агресивни почистващи средства.

За да се гарантира функционирането на SATA clean RCS, необходимо е внимателно боравене, както и периодично полагане на грижи за продукта.

Почиствайте и проверявайте за течове SATA clean RCS на редовни интервали.

13. Неизправности

Повреда	Причина	Отстраняване
Лошо почистващо действие	Резервоарът с чисто почистващо средство е празен.	Напълнете резервоара, респ. подложете нов резервоар.
	Твърде ниско входно налягане.	Осигурете входно налягане съгл. техническите данни (вижте глава 7).
	Запушен или прегънат смукателен маркуч.	Осигурете проходимостта на смукателния маркуч.
	Твърде малко почистваща течност (само при SATA clean RCS the turbo cleaner).	Настройте количеството на почистващата течност (вижте глава 10.3).

Повреда	Причина	Отстраняване
Твърде много почистваща течност, висок разход на почистващо средство	Твърде високо входно налягане.	Осигурете входно налягане съгл. техническите данни (вижте глава 7).
	Неправилна настройка на редуцир-вентила (само при SATA clean RCS the turbo cleaner).	Настройте количеството на почистващата течност (вижте глава 10.3).

14. Сервиз

принадлежност, резервни части и техническа помощ ще получите от Вашия търговец на SATA.

15. Принадлежности

Каталожен Nr.	Наименование	SATA clean RCS micro	SATA clean RCS compact	SATA clean RCS the turbo cleaner	Брой
147082	Заземителен кабел с дължина 3 m	x	x	x	1 бр.
13870	Маркуч за въздух за боядисване, син, дължина 9 mm, 1 m	x	x	x	1 бр.
53090	Маркуч за въздух за боядисване, син, дължина 9 mm, 10 m	x	x	x	1 бр.

Каталожен Nr.	Наименование	SATA clean RCS micro	SATA clean RCS compact	SATA clean RCS the turbo cleaner	Брой
189472	Външно засмукване на почистващо средство и връщане за големи съдове	x	x	x	1 комплект
10934	Сферичен кран, 1/2" (външна резба) за въздушния вход	-	-	x	1 бр.
146514	Маркуч за въздух за боядисване, син, дължина 13 mm, 1 m	-	-	x	1 бр.
13581	Бърз куплунг G 3/8" (вътрешна резба)	-	-	x	1 бр.
13623	Бърз куплунг 1/4"(външна резба)	-	-	x	1 бр.
53942	Нипел 1/4"(външна резба)	-	-	x	1 бр.
9886	Държач за пистолет	-	x	x	1 бр.
192195	Пистолети и държачи на маркучи	-	x	x	1 комплект

Каталожен Nr.	Наименование	SATA clean RCS micro	SATA clean RCS compact	SATA clean RCS the turbo cleaner	Брой
192633	Гъвкава тръба, дължина 5 m за изсмукване	x	x	–	1 бр.
6981	Нипел за бърз куплунг G 1/4" (вътрешна резба) (5x)	x	x	–	1 бр.

16. Резервни части

Каталожен Nr.	Наименование	Брой
146985	Ремонтен комплект (1x четка, 2x предпазител от пръски, 2x маркуч)	1 комплект
146993	Защита срещу пръскане	по 5 бр.
147017	Почистваща четка	1 бр.
147025	2x маркуч (за приспособлението за почистване или за продухване за изсушаване)	1 комплект
148536	Затваряща капачка (САЩ/Канада)	5 бр.
148544	Пробка (САЩ/Канада)	5 бр.

17. ЕО - Декларация за съответствие

Валидната в момента декларация за съответствие можете да намерите на:



www.sata.com/downloads

目录 [原版: 德语]

1. 一般信息.....	35	10. 正常运行.....	41
2. 安全提示.....	36	11. 保养和维护.....	43
3. 使用.....	37	12. 护理和存储.....	44
4. 说明.....	37	13. 故障.....	45
5. 交货范围.....	37	14. 售后服务.....	45
6. 构造.....	37	15. 辅助产品.....	45
7. 技术参数.....	39	16. 备件.....	46
8. 组装.....	39	17. 欧盟一致性声明.....	47
9. 安装.....	40		



首先请阅读！

在投入使用前，需认真通读本使用说明书。注意安全指示及危险指示！

请将本使用说明书始终妥善放在产品附近或任何人可随手取得的位置！

1. 一般信息

本使用说明书包含用于运行 SATA clean RCS micro 迷你型、SATA clean RCS compact 紧凑型 and SATA clean RCS 涡轮增压清洗机（以下简称为 SATA clean RCS）的重要信息。同时对调试、运行、保养和维护、护理和存储以及故障排除进行了说明。

目标群

本操作说明书适用于

- 从事涂装和喷漆工作的人员
- 工业和手工业企业内受过培训的喷漆作业人员。

1.1. 事故防范

原则上，须遵守一般的和国家特定的事故预防条例以及相应的车间和操作安全说明。

1.2. 备件、附件和易损件

必须只能使用 SATA 的原装备件、附件和易损件。非由 SATA 提供的附件未经过检测和批准。对于因使用非经批准的备件、附件和易损件产生的损失，SATA 不承担任何责任。

1.3. 质保和责任

SATA 的一般性商务条件，可能还存在的其他协议以及各现行的法规适用于此。

在以下情况下，SATA 不承担责任

- 不遵守操作说明书。
- 未经培训的人员使用。
- 不按规定使用产品。
- 未使用个人防护装置。
- 未使用原装附件和备件。
- 擅自改装或进行技术变更。
- 自然损耗 / 磨损。
- 使用时非典型的冲击应力。
- 未经许可的安装和拆卸作业。

2. 安全提示

阅读并遵守下面列出的所有提示。不遵守或错误遵守提示，可能导致功能故障或者造成重伤甚至死亡。

2.1. 对人员的要求

只有已完整阅读并理解本使用说明书的富有经验的专业人员和接受过指导的人员才允许使用气动 SATA clean RCS。由于受到毒品、酒精、药物或其他条件影响而致使反应能力下降的人员，禁止接触 SATA clean RCS。

2.2. 个人防护装置 (PSA)

在使用 SATA clean RCS 以及对其进行清洁和保养过程中，始终穿戴允许的呼吸、眼睛和听觉防护装备、合适的防护手套、工作服和安全鞋。

2.3. 在有爆炸危险的区域的使用

允许将 SATA clean RCS 用于 / 存放于防爆区域 1 和 2 的有爆炸危险的区域内。须注意产品标识

安全提示

技术状态

- 在每次使用前，对 SATA clean RCS 进行功能测试和密封性测试。
- 禁止在受到损坏或缺少零件时运行 SATA clean RCS。
- 在每次使用前，对 SATA clean RCS 进行检查，如有必要进行修理。
- 当 SATA clean RCS 受到损坏时，应立即停止使用，并切断其与压缩空

气网络的连接。

- 禁止擅自改装 SATA clean RCS 或对其进行技术上的更改。

清洁介质

- 禁止使用含有酸、碱或汽油的清洁介质。
- 禁止使用卤代烃基清洁介质。

已连接的部件

- 仅可使用 SATA 原装备件或配件。
- 在运行 SATA clean RCS 时，所连接的软管和管道必须能够安全承受预期的热负荷、化学负荷和机械应力。
- 处于压力下的软管可能在松开时由于甩鞭式移动而造成损伤。在松开软管前，始终使软管完全排气。

安装地点

- 在涂装室外且使用含溶剂的清洁液体的情况下，安装 SATA clean RCS 时需注意：
 - 防爆区域 1 在设备周围 3 m 范围内。
 - 防爆区域 2 在设备周围 3 m 至 5 m 范围内。
- 禁止在有点火源例如明火、点燃的香烟的区域或非防爆电气设备周围使用 SATA clean RCS。

通用

- 遵守当地的安全性、事故预防、劳动保护和环保法规。
- 遵守事故防范规定 BGR 500。

3. 使用

预期用途

SATA clean RCS 用于在换色时快速舒适地对喷枪进行中间清洁。

4. 说明

使用气动 SATA clean RCS 能够确保对喷枪进行快速、清洁和舒适的中间清洁。

5. 交货范围

- SATA clean RCS，完全预装配。
- 固定套件

在拆包之后检查

- SATA clean RCS 是否损坏
- 交货范围是否完整

6. 构造

SATA clean RCS micro 迷你型

[1-1]	进气口 G 1/4 (隐藏)	[1-10]	收集箱
[1-2]	存放处/盖	[1-11]	护板
[1-3]	按钮“干燥”	[1-12]	清洗刷
[1-4]	吹风口	[1-13]	吸出接头
[1-5]	外壳	[1-14]	清洗头
[1-6]	冲洗接头	[1-15]	防溅挡板
[1-7]	接地接头孔	[1-16]	按钮“清洁”
[1-8]	吸入软管	[1-17]	控制模块
[1-9]	吸入箱		

SATA clean RCS compact 紧凑型

[2-1]	进气口 G 1/4 (隐藏)	[2-10]	收集箱
[2-2]	按钮“干燥”	[2-11]	护板
[2-3]	盖/存放处	[2-12]	清洗刷
[2-4]	吹风口	[2-13]	清洗头
[2-5]	外壳	[2-14]	吸出接头
[2-6]	接地接头孔	[2-15]	防溅挡板
[2-7]	冲洗接头	[2-16]	按钮“清洁”
[2-8]	吸入软管	[2-17]	控制模块
[2-9]	吸入箱		

SATA clean RCS 涡轮增压清洗机

[3-1]	进气口 G 1/4 (隐藏)	[3-10]	接地接头孔
[3-2]	按钮“干燥”	[3-11]	SATA RPS 排出斗
[3-3]	盖/存放处	[3-12]	护板
[3-4]	冲洗接头	[3-13]	清洗刷
[3-5]	吹风口	[3-14]	清洗头
[3-6]	外壳	[3-15]	吸出接头
[3-7]	吸入软管	[3-16]	防溅挡板
[3-8]	锁紧套筒	[3-17]	旋转开关
[3-9]	SATA RPS 吸入斗	[3-18]	控制模块

SATA clean RCS micro 迷你型钻孔图

[4-1]	紧固孔
-------	-----

SATA clean RCS compact 紧凑型钻孔图

[5-1]	紧固孔
-------	-----

SATA clean RCS 涡轮增压清洗机钻孔图

[6-1]	紧固孔
-------	-----

控制模块 (仅对于 SATA clean RCS 涡轮增压清洗机)

[7-1]	盖/存放处	[7-2]	空气量调节螺母
-------	-------	-------	---------

[7-3] 清洁剂量调节螺母

取下控制模块（所有变型）

[8-1] 控制模块**[8-2] 支撑螺栓 (4x)****[8-3] 吸入软管**

防溅板和清洁刷

[9-1] 夹紧座**[9-2] 清洗刷****[9-3] 防溅挡板****[8-4] 外壳****[8-5] 紧固螺母 (4x)****[9-4] 圆头螺丝****[9-5] 夹紧夹****[9-6] 支架****7. 技术参数**

名称	SATA clean RCS micro	SATA clean RCS compact	SATA clean RCS the tur- bo cleaner
清洗模式的耗气量	约140 NI/min/4.9 cfm		
吹干模式的耗气量	约130 NI/min/4.6 cfm		
每次清洗程序清洁剂用量：	ca. 140 ml		
每次更换颜色清洗时间	约 21 秒		
每次更换颜色吹干时间	约 4 秒		
操作气压	4.0 bar/ 58 psi		6.0 bar/ 87 psi – 8.0 bar/ 116 psi
尺寸（宽度 x 高度 x 深度）	175 mm/ 6.9» x 180 mm/ 7.1» x 420 mm/ 420 mm	310 mm/ 12.2» x 480 mm/18.9» x 225 mm/8.9»	310 mm/ 12.2» x 710 mm/28.0» x 225 mm/8.9»
重量	4,000 g/141.1 oz.	7,000 g/246.9 oz.	10,000 g/352.7 oz.

8. 组装

SATA clean RCS 预设用于连接固定式压缩空气供应系统。

**提示！**

根据压缩空气质量的不同，推荐在 SATA clean RCS 前面安装一个带有烧结过滤器的旋风分离器（在涂装室内，SATA 过滤器 424；在喷涂室外，SATA 过滤器 100）。它从压缩空气中分离出油、冷凝物以及直至 5 μm 大小的颗粒。

安装地点的要求

- 压缩空气接头 1/2"（外螺纹），1/4"（外螺纹）或匹配的 SATA 螺纹接头。
- 在 SATA clean RCS 涡轮增压清洗机上，压缩空气管道必须预备提供至少 4.0 bar，或在 SATA clean RCS compact 紧凑型 and SATA clean RCS micro 迷你型上，压缩空气管道预备提供至少 6.0 bar。
- 压缩空气管道内径至少 9 mm。
- 安装地点必须避免受力作用。

8.1. 壁挂式安装

借助附带的紧固套件，使用两个 8 mm 螺栓将 SATA clean RCS 垂直安装在墙上。

- 按照钻模 [4]/[5]/[6] 钻出紧固孔。
- 将带有垫圈的紧固螺栓穿过 SATA clean RCS 上预钻的紧固孔 [4-1]/[5-1]/[6-1] 并拧入墙中。

8.2. 连接接地接头**提示！**

在安装接地接头时，必须遵守防爆保护法规和所在国的劳动安全法规。

在使用含有溶剂的洗涤剂的情况下，必须由专业人员将 SATA clean RCS 接地。使用预备的钻孔 [1-7]/[2-6]/[3-10] 安插地线。

9. 安装**▲ DANGER****警告！爆炸危险！**

只使用防静电或可耗散静电的吸入箱 [1-9]/[2-9] 和收集箱 [1-10]/[2-10]。

**NOTICE**

小心！

有毒蒸汽危害健康

在运行 SATA clean RCS 时，清洁剂的有毒蒸汽可能会漏出。

→ 在通风通气良好的环境中安装 SATA clean RCS。

→ 如有可能，将 SATA clean RCS 连接到一个排风设备上。



提示！

在连接到设备之前，必须将压缩空气管道无压接通。

如果是 SATA clean RCS 涡轮增压清洗机

- 将喷枪连接到冲洗接头 [3-4] 上。
- 将功能开关 [3-17] 旋转到“喷射”上。
- 将压缩空气输入管道连接到进气口 [1-1]/[2-1]/[3-1] 上。

在所有变型产品中可选

- 将用于在进行保养作业时切断压缩空气的球阀安装在进气口 [1-1]/[2-1]/[3-1] 上。
- 将吸出设备的排气软管连接到吸出接头 [1-13]/[2-14]/[3-15] 上。

10. 正常运行



小心！

错误的清洁剂导致损坏

使用侵蚀性清洁剂会损坏 SATA 清洁系统。

→ 不得使用侵蚀性清洁剂。

→ 使用 pH 值为 6–8 的中性清洁液体。

→ 不得使用酸、碱、腐蚀剂、不合适的再生剂或其它侵蚀性清洁剂。



提示！

为避免收集箱 [1-10]/[2-10]/[3-11] 外溢，应定期检查液位，并最晚在末班时将其排空。

**提示！**

美国/加拿大：在涂装时关闭吸入箱 [1-9]/[2-9]/[3-9] 和收集箱 [1-10]/[2-10]/[3-11]。在工作完成后排空并关闭吸入箱 [1-9]/[2-9]/[3-9] 和收集箱 [1-10]/[2-10]/[3-11]。

**提示！**

如果是 SATA clean RCS 设备，也可选择使用 SATA RPS 斗装置作为收集箱。

**提示！**

注意护板 [1-11]/[2-11]/[3-12] 内侧上的提示。

10.1. 清洁准备步骤

- 通过紧固螺纹将 SATA RPS 收集斗 [3-11] 拧入到 SATA clean RCS 涡轮增压清洗机上。
- 将吸入软管 [3-7] 穿过 SATA RPS 吸入斗 [3-9] 的盖。
 - 如果是 SATA clean RCS micro 迷你型和 SATA clean RCS compact 紧凑型
 - 将吸入软管 [1-8]/[2-8] 穿过吸入箱 [1-9]/[2-9] 的盖。
 - 将排出软管穿过收集箱 [1-10]/[2-10] 的盖。

**提示！**

如果是 SATA clean RCS micro 迷你型和 SATA clean RCS compact 紧凑型，也可选择使用 SATA RPS 斗装置作为收集箱。为此，必须通过紧固螺纹将 SATA RPS 斗从底部旋到 SATA clean RCS micro 迷你型/SATA clean RCS compact 紧凑型上。

10.2. 喷枪的清洁

**提示！**

在使用 SATA RPS 斗装置时，开始清洁工作之前必须确保已经取下 SATA clean RCS 上的螺旋塞。

- 从喷枪上取下 SATA RPS 料斗，并将其放到存放处 [1-2]/[2-3]/[3-3]。
 - 如果是 SATA clean RCS micro 迷你型和 SATA clean RCS compact 紧

湊型

- 将喷枪连接到冲洗接头 [1-6]/[2-7] 上。
- 按下按钮开关“清洁” [1-16]/[2-16] 并将其保持按下状态。

如果是 SATA clean RCS 涡轮增压清洗机

- 将功能开关 [3-17] 置于“清洁”上。
- 将已取下空气喷嘴的喷枪在清洁刷 [1-12]/[2-12]/[3-13] 处上下移动。同时，从清洁喷嘴 [1-14]/[2-13]/[3-14] 喷出的清洁液体通过喷枪的斗接头进入喷枪的颜色通道。借助吹洗空气，清洁液体通过喷枪喷嘴被吹入并进行清洁。

如果是 SATA clean RCS micro 迷你型和 SATA clean RCS compact 紧凑型

- 按下按钮开关“干燥” [1-3]/[2-2] 并将其保持按下状态。

如果是 SATA clean RCS 涡轮增压清洗机

- 将功能开关 [3-17] 从“清洁”旋转到“干燥”上。
- 按下按钮开关“干燥” [3-2] 并将其保持按下状态。
- 将喷枪在干燥喷嘴 [1-4]/[2-4]/[3-5] 下吹干颜色通道区域和外部区域。在吹干过程中，多次将喷枪短时间撤离。

10.3. 设置用于清洁剂量和空气量的减压器（仅对于 SATA clean RCS 涡轮增压清洗机）



提示！

减压器已在出厂时预设置至最佳状态并使之匹配，不应更改。设置错误时，清洁液体可能会从设备中喷出。

旋转调节螺母 [7-2]/[7-3] 可以调整清洁液体量和空气量。空气量应始终保持尽可能小。

- 在清洁过程中旋转调节螺母 [7-2] 可以调节清洁液体量。左旋减小液量，右旋增大液量。
- 在清洁过程中旋转调节螺母 [7-3] 可以调节空气量。左旋减小空气量，右旋增大空气量。

11. 保养和维护

11.1. 更换清洁刷

- 将 SATA clean RCS 无压接通并排气。
- 将用旧的清洁刷 [9-2] 倾斜着向下向前拉出，然后
- 将新的清洁刷插入夹紧座 [9-1] 中到底。

11.2. 更换防溅板

- 将 SATA clean RCS 无压接通并排气。

- 取下旧防溅板 [9-4]。
- 位置正确地将防溅板推入夹紧夹 [9-5] 下方。
- 用圆头螺丝 [9-4] 将防溅板锁紧。

11.3. 取下控制模块

根据 SATA clean RCS 不同变型（紧凑型或涡轮增压清洗机），可在发生功能故障时将控制模块 [8-1] 从外壳 [1-5]/[2-5]/[3-6] 上取下，而不必将外壳从紧固位置上拧下。

当控制模块发生故障时，将其寄送到 SATA 客户服务部（地址见章节 14）。

拆卸控制模块

- 将 SATA clean RCS 无压接通并排气。
- 将进气口 [1-1]/[2-1]/[3-1] 上的压缩空气输入管道取下。
- 将喷洗接头 [1-6]/[2-7]/[3-4] 从喷枪上取下。
- 将吸入软管 [8-3] 从吸入箱 [1-9]/[2-9]/[3-9] 中取出。
- 将紧固螺母 [8-5] 从控制模块 [8-1] 底面的支撑螺栓 [8-2] 上拧下，并向上移动取下控制模块。

安装控制模块

- 把控制模块 [8-1] 放到外壳 [8-4] 上，将控制模块的支撑螺栓 [8-2] 穿过外壳上的孔。
- 将吸入软管 [8-3] 穿入吸入箱 [1-9]/[2-9]/[3-9] 中。
- 将紧固螺母 [8-3] 旋到支撑螺栓上并拧紧。

仅对于 SATA clean RCS 涡轮增压清洗机

- 将喷枪连接到冲洗接头 [3-4] 上。
- 将压缩空气输入管道连接到进气口 [1-1]/[2-1]/[3-1] 上。

12. 护理和存储



小心！

错误的清洁剂导致损坏

使用侵蚀性清洁剂会损坏 SATA 清洁系统。

→ 不得使用侵蚀性清洁剂。

→ 使用 pH 值为 6 – 8 的中性清洁液体。

→ 不得使用酸、碱、腐蚀剂、不合适的再生剂或其它侵蚀性清洁剂。

为确保 SATA clean RCS 的功能，需要谨慎操作并对产品进行定期护理保养。

定期清洁 SATA clean RCS 并检测其密封性。

13. 故障

故障	原因	解决办法
不良的清洁作用	带有干净清洁剂的容器已空。	将容器灌满或放上新容器。
	入口压力过低。	按照技术数据确保入口压力（参见章节 7）。
	吸入软管阻塞或弯折。	确保吸入软管畅通。
	清洁液体过少（仅对于 SATA clean RCS 涡轮增压清洗机）。	调节清洁液体量（参见章节 10.3）。
清洁液体过多，清洁剂消耗高	入口压力过高。	按照技术数据确保入口压力（参见章节 7）。
	在减压器上的设置错误（仅对于 SATA clean RCS 涡轮增压清洗机）。	调节清洁液体量（参见章节 10.3）。

14. 售后服务

您的SATA 经销商可以为您提供配件、备件和技术支持。

15. 辅助产品

产品号	名称	SATA clean RCS micro 迷你型	SATA clean RCS compact 紧凑型	SATA clean RCS 涡轮增压清洗机	数量
147082	地线 3 m 长	x	x	x	1 个
13870	涂装空气软管，蓝色，9 mm，1 m 长	x	x	x	1 个
53090	涂装空气软管，蓝色，9 mm，10 m 长	x	x	x	1 个

产品号	名称	SATA clean RCS micro 迷 你型	SATA clean RCS compact 紧凑型	SATA clean RCS 涡轮增压清 洗机	数量
189472	用于大型容器的外部清洁剂吸入和再循环	x	x	x	1 组
10934	球阀, 1/2" (外螺纹) 用于进气口	-	-	x	1 个
146514	涂装空气软管, 蓝色, 13 mm, 1 m 长	-	-	x	1 个
13581	快速联轴节 G 3/8" (内螺纹)	-	-	x	1 个
13623	快速联轴节 1/4" (外螺纹)	-	-	x	1 个
53942	套管 1/4" (外螺纹)	-	-	x	1 个
9886	喷漆枪支架	-	x	x	1 个
192195	喷枪-和软管支架	-	x	x	1 组
192633	韧性管道, 长度: 5 m, 用于抽吸装置	x	x	-	1 个
6981	快速联轴节套管 G 1/4" (内螺纹) (5x)	x	x	-	1 个

16. 备件

产品号	名称	数量
146985	修理套件 (1 把清洁刷, 2 块防溅板, 2 根软管)	1 组
146993	防溅挡板	每 5 只
147017	清洁刷	1 个
147025	2x 软管 (用于清洁机或吹干机)	1 组

产品号	名称	数量
148536	螺帽（美国/加拿大）	5 个
148544	螺旋塞（美国/加拿大）	5 个

17. 欧盟一致性声明

您可通过如下网址查询当前有效的符合性声明：



www.sata.com/downloads

Obsah [původní verze: v němčině]

1. Všeobecné informace.....51	10. Regulační režim58
2. Bezpečnostní pokyny52	11. Údržba60
3. Použití53	12. Péče a skladování62
4. Popis54	13. Poruchy62
5. Obsah dodávky54	14. Zákaznický servis63
6. Složení54	15. Příslušenství.....63
7. Technické údaje.....55	16. Náhradní díly64
8. Montáž.....56	17. EU prohlášení o shodě.....65
9. Instalace57	



Nejdříve si přečtěte:

Před uvedením provozu si pečlivě přečtete celý tento návod k použití. Dodržujte bezpečnostní pokyny a varování!

Tento návod k použití mějte vždy u výrobku nebo na místě kdykoliv dostupném pro každého!

1. Všeobecné informace

Tento návod k použití obsahuje důležité informace pro provoz čisticích zařízení SATA clean RCS micro, SATA clean RCS compact a SATA clean RCS the turbo cleaner, následně jen SATA clean RCS. Rovněž je zde popsáno uvedení do provozu, provoz, údržba, péče a uskladnění a odstranění poruch.

Cílová skupina

Tento návod k použití je určen

- odborníkům malířského a lakýrnického řemesla.
- vyškolenému personálu pro lakýrnické práce v průmyslových podnicích a řemeslné výrobě.

1.1. Prevence úrazů

Je zásadně nutné dodržovat všeobecné i národní bezpečnostní předpisy a bezpečnostní pokyny platné v příslušné dílně a příslušném podniku.

1.2. Náhradní díly, příslušenství a díly podléhající rychlému opotřebení

Zásadně používejte jen originální náhradní díly, příslušenství a díly podléhající rychlému opotřebení od společnosti SATA. Příslušenství, které nedodala společnost SATA, není přezkoušeno a schváleno. Za škody vzniklé použitím neschválených náhradních dílů, příslušenství a dílů podléhajících rychlému opotřebení, nepřebírá SATA žádnou záruku.

1.3. Poskytnutí záruky a ručení

Platí všeobecné obchodní podmínky SATA a případné další smluvní dohody, jakož i příslušné platné zákony.

Společnost SATA nenese odpovědnost

- v případě, že nebyl dodržován návod k použití,
- při použití zařízení nevyškoleným personálem,
- při použití výrobku, které není v souladu s jeho určením,
- při nepoužití osobního ochranného vybavení,
- při nepoužití originálního příslušenství a náhradních dílů,
- pokud dojde ke svévolné přestavbě nebo technickým změnám,
- přirozené opotřebení,
- při zatížení úderem, které není typické pro používání,
- při nedovolených montážních a demontážních pracích.

2. Bezpečnostní pokyny

Přečtěte si všechny níže uvedené pokyny a dodržujte je. Nedodržování nebo chybné dodržování může vést k funkčním poruchám nebo způsobit závažná zranění či dokonce úmrtí.

2.1. Požadavky na personál

Pneumatické SATA clean RCS mohou používat pouze zkušení odborníci a kvalifikovaní pracovníci, kteří si přečetli a pochopili celý tento návod k použití. Osoby, jejichž schopnost reakce je snížena vlivem drog, alkoholu, léků nebo jiným způsobem, nesmí SATA clean RCS používat.

2.2. Osobní ochranné vybavení

Při použití SATA clean RCS a rovněž při čištění a údržbě noste schválenou ochranu dýchacích orgánů, ochranné brýle a ochranu sluchu, vhodné ochranné rukavice, pracovní oděv a bezpečnostní obuv.

2.3. Použití v prostředí s nebezpečím výbuchu

SATA clean RCS jsou schváleny pro použití/skladování v prostředí s nebezpečím výbuchu v zóně 1 a 2. Musí být dodrženo označení produktu.

Bezpečnostní pokyny

Technický stav

- SATA clean RCS před každým použitím vyzkoušejte z hlediska funkčnosti a těsnosti.
- SATA clean RCS v případě poškození nebo chybějících součástí nikdy neuvádějte do provozu.
- SATA clean RCS před každým použitím zkontrolujte a podle potřeby proveďte opravu.
- SATA clean RCS v případě poškození okamžitě vypněte a odpojte je ze sítě stlačeného vzduchu.
- SATA clean RCS nikdy svévolně nepřestavujte a neprovádějte technické změny.

Čistící média

- Nikdy nepoužívejte čisticí prostředky obsahující kyseliny, louhy nebo benzín.
- Nikdy nepoužívejte čisticí prostředky na bázi halogenovaných uhlohydrátů.

Připojené součásti

- Používejte pouze originální náhradní díly nebo příslušenství SATA.
- Připojené hadice a vedení musí při provozu SATA clean RCS bezpečně odolat teplotnímu, chemickému a mechanickému zatížení.
- Uvolněné hadice, které jsou pod tlakem, mohou v důsledku házivých pohybů způsobit zranění. Před povolením hadice vždy zcela odvzdušněte.

Místo instalace

- Při instalaci SATA clean RCS mimo lakovací kabinu a při použití čisticí kapaliny na bázi rozpouštědel je nutné dbát na následující:
 - zóna 1 v okruhu 3 m okolo přístroje.
 - zóna 2 v okruhu od 3 m do 5 m okolo přístroje.
- SATA clean RCS nikdy nepoužívejte u zdrojů vznícení, jako jsou otevřené plameny, hořící cigarety nebo elektrická zařízení nechráněná před výbuchem.

Všeobecné údaje

- Dodržujte místní bezpečnostní předpisy, předpisy pro prevenci úrazů, předpisy bezpečnosti práce a předpisy o ochraně životního prostředí.
- Dodržujte předpisy úrazové prevence BGR 500.

3. Použití

Používání podle určení

Čisticí zařízení SATA clean RCS se používají pro rychlé a pohodlné dílčí čištění stříkací pistole při výměně barvy.

4. Popis

Pneumaticky poháněná zařízení SATA clean RCS umožňují rychlé, čisté a pohodlné dílčí čištění stříkacích pistolí.

5. Obsah dodávky

- SATA clean RCS, předem kompletně smontované.
- Upevňovací sada

Po vybalení zkontrolujte následující:

- SATA clean RCS poškozené
- Dodávka kompletní

6. Složení

SATA clean RCS micro

- | | | | |
|-------|----------------------------------|--------|------------------------|
| [1-1] | Vstup vzduchu G 1/4
(zakrytý) | [1-9] | Sací nádoba |
| [1-2] | Odkládací místo/víko | [1-10] | Sběrná nádoba |
| [1-3] | Tlačítko „sušení“ | [1-11] | Kryt |
| [1-4] | Sušící foukací tryska | [1-12] | Čisticí kartáč |
| [1-5] | Skříň | [1-13] | Přípojka pro odsávání |
| [1-6] | Přípojka pro vyplachování | [1-14] | Čisticí tryska |
| [1-7] | Otvor pro připojení
uzemnění | [1-15] | Ochrana před stříkáním |
| [1-8] | Sací hadice | [1-16] | Tlačítko „čištění“ |
| | | [1-17] | Řídicí modul |

SATA clean RCS compact

- | | | | |
|-------|----------------------------------|--------|------------------------|
| [2-1] | Vstup vzduchu G 1/4
(zakrytý) | [2-9] | Sací nádoba |
| [2-2] | Tlačítko „sušení“ | [2-10] | Sběrná nádoba |
| [2-3] | Víko/odkládací místo | [2-11] | Kryt |
| [2-4] | Sušící foukací tryska | [2-12] | Čisticí kartáč |
| [2-5] | Skříň | [2-13] | Čisticí tryska |
| [2-6] | Otvor pro připojení
uzemnění | [2-14] | Přípojka pro odsávání |
| [2-7] | Přípojka pro vyplachování | [2-15] | Ochrana před stříkáním |
| [2-8] | Sací hadice | [2-16] | Tlačítko „čištění“ |
| | | [2-17] | Řídicí modul |

SATA clean RCS the turbo cleaner

- | | |
|--|---|
| [3-1] Vstup vzduchu G 1/4 (zakrytý) | [3-10] Otvor pro připojení uzemnění |
| [3-2] Tlačítko „sušení“ | [3-11] Kelímeček SATA RPS pro odvádění |
| [3-3] Víko/odkládací místo | [3-12] Kryt |
| [3-4] Přípojka pro vyplachování | [3-13] Čistící kartáč |
| [3-5] Sušící foukací tryska | [3-14] Čistící tryska |
| [3-6] Skříň | [3-15] Přípojka pro odsávání |
| [3-7] Sací hadice | [3-16] Ochrana před stříkáním |
| [3-8] Uzavírací hrdlo | [3-17] Otočný spínač |
| [3-9] Kelímeček SATA RPS pro nasávání | [3-18] Řídicí modul |

Vrtací schéma SATA clean RCS micro

- [4-1]** Upevňovací díry

Vrtací schéma SATA clean RCS compact

- [5-1]** Upevňovací díry

Vrtací schéma SATA clean RCS the turbo cleaner

- [6-1]** Upevňovací díry

Řídicí modul (pouze u SATA clean RCS the turbo cleaner)

- | | |
|--|---|
| [7-1] Víko/odkládací místo | [7-3] Regulační matice pro množství čistícího prostředku |
| [7-2] Regulační matice pro množství vzduchu | |

Sejmutí řídicího modulu (všechny varianty)

- | | |
|---------------------------|-------------------------------------|
| [8-1] Řídicí modul | [8-4] Skříň |
| [8-2] Čep (4x) | [8-5] Upevňovací matice (4x) |
| [8-3] Sací hadice | |

Ochrana proti stříkání a čistící kartáč

- | | |
|-------------------------------------|------------------------------|
| [9-1] Upínací zařízení | [9-4] Knoflíkový nipl |
| [9-2] Čistící kartáč | [9-5] Upínací spona |
| [9-3] Ochrana před stříkáním | [9-6] Držák |

7. Technické údaje

Název	SATA clean RCS micro	SATA clean RCS compact	SATA clean RCS the turbo cleaner
Spotřeba vzduchu při čištění	cca140 NI/min/4.9 cfm		

Název	SATA clean RCS micro	SATA clean RCS compact	SATA clean RCS the turbo cleaner
Spotřeba vzduchu při sušení	cca130 NI/min/4.6 cfm		
Spotřeba čisticího prostředku na 1 čištění:	ca. 140 ml		
Doba čištění na 1 výměnu barvy	cca 21 sek.		
Doba sušení na 1 výměnu barvy	cca 4 sek.		
Pracovní provozní tlak	4.0 bar/ 58 psi		6.0 bar/ 87 psi – 8.0 bar/ 116 psi
Rozměry (Š x V x H)	175 mm/ 6.9" x 180 mm/ 7.1" x 420 mm/ 420 mm	310 mm/ 12.2" x 480 mm/18.9" x 225 mm/8.9"	310 mm/ 12.2" x 710 mm/28.0" x 225 mm/8.9"
Hmotnost	4,000 g/141.1 oz.	7,000 g/246.9 oz.	10,000 g/352.7 oz.

8. Montáž

Zařízení SATA clean RCS jsou určena k připojení ke stacionárním pneumatickým systémům.



Upozornění!

V závislosti na kvalitě stlačeného vzduchu se doporučuje instalovat před SATA clean RCS cyklónový odlučovač s filtrem (SATA filtr 424 uvnitř lakovací kabiny a SATA filtr 100 mimo lakovací kabínu). Tento odlučovač odloučí ze stlačeného vzduchu olej, kondenzát a částice až do velikosti 5 µm .

Požadavky na místo instalace

- Připojka stlačeného vzduchu 1/2" (vnější závit), 1/4" (vnější závit) nebo vhodná spojovací vsuvka SATA.
- Vedení stlačeného vzduchu musí být min. 4.0 bar u SATA clean RCS

the turbo cleaner, příp. min. 6.0 bar u SATA clean RCS compact a SATA clean RCS micro.

- Vedení stlačeného vzduchu s min. 9 mm vnitřním průměrem.
- Místo instalace musí být chráněno před mechanickými vlivy.

8.1. Montáž na stěnu

SATA clean RCS se namontují pomocí dodané montážní sady pevně na stěnu ve svislé poloze pomocí dvou šroubů 8 mm.

- Upevňovací otvory vyvrtejte dle vrtací šablony [4]/[5]/[6].
- Upevňovací šrouby s podložkami prostrčte předem vyvrtanými upevňovacími otvory v SATA clean RCS [4-1]/[5-1]/[6-1] a zašroubujte je do zdi.

8.2. Připojení uzemnění



Upozornění!

Při instalaci uzemnění musí být dodrženy bezpečnostní předpisy ochrany před výbuchem a předpisy bezpečnosti práce v zemi použití.

Používáte-li čistiidla na bázi rozpouštědel, musí být zařízení SATA clean RCS uzemněná kvalifikovaným technikem. Pro instalaci uzemňovacího kabelu použijte připravený otvor [1-7]/[2-6]/[3-10].

9. Instalace



▲ DANGER



Varování! Nebezpečí výbuchu!

Vkládejte pouze elektrostaticky vodivou nebo disipativní sací nádobu [1-9]/[2-9] a sběrnou nádobu [1-10]/[2-10].



NOTICE

Pozor!

Ohrožení zdraví v důsledku toxických výparů

Během provozu SATA clean RCS mohou unikat toxické výpary z čisticích prostředků.

→ SATA clean RCS umístěte do dobře větraných prostor.

→ SATA clean RCS pokud možno napojte na větrací systém.

**Upozornění!**

Vedení stlačeného vzduchu musí být před připojením k zařízení bez tlaku.

U SATA clean RCS the turbo cleaner

- Připojte stříkací pistoli k přípojce vyplachování [3-4].
- Přepínač [3-17] otočte na „stříkání“.
- Přívod stlačeného vzduchu připojte na vstup vzduchu [1-1]/[2-1]/[3-1].

Volitelné u všech variant

- Instalujte kulový kohout pro zavření stlačeného vzduchu při provádění údržby na vstupu vzduchu [1-1]/[2-1]/[3-1].
- Připojte hadici pro výstupní vzduch odsávacího zařízení k přípojce odsávání [1-13]/[2-14]/[3-15].

10. Regulační režim**Pozor!****Poškození v důsledku nevhodného čisticího prostředku**

V důsledku použití agresivních čisticích prostředků může dojít k poškození čisticích systémů SATA.

- Nepoužívejte agresivní čisticí prostředky.
- Používejte neutrální čisticí kapaliny s hodnotou pH 6 – 8.
- Nepoužívejte kyseliny, louhy, zásady, mořidla, nevhodné regeneráty nebo jiné agresivní čisticí prostředky.

**Upozornění!**

Abyste zabránili přetečení sběrné nádoby [1-10]/[2-10]/[3-11], kontrolujte pravidelně stav hladiny a nejpozději na konci směny nádobu vyprázdněte.

**Upozornění!**

USA/Kanada: sací nádobu [1-9]/[2-9]/[3-9] a sběrnou nádobu [1-10]/[2-10]/[3-11] během lakování uzavřete. Po ukončení práce sací nádobu [1-9]/[2-9]/[3-9] a sběrnou nádobu [1-10]/[2-10]/[3-11] vyprázdněte a uzavřete.

**Upozornění!**

Volitelně lze u zařízení SATA clean RCS použít jako sběrné nádoby také systémy kelímků SATA RPS.

**Upozornění!**

Dodržujte pokyny na vnitřní straně krytu [1-11]/[2-11]/[3-12].

10.1. Přípravné kroky pro čištění

- Sběrný kelímek SATA RPS [3-11] zašroubujte přes upevňovací závit do SATA clean RCS the turbo cleaner.
- Sací hadici [3-7] vedďte skrz víko sběrného kelímku SATA RPS [3-9].

U SATA clean RCS micro a SATA clean RCS compact

- Sací hadici [1-8]/[2-8] protáhněte víkem sací nádoby [1-9]/[2-9].
- Výpustní hadici protáhněte víkem sběrné nádoby [1-10]/[2-10].

**Upozornění!**

Volitelně lze u zařízení SATA clean RCS micro a SATA clean RCS compact jako sběrné nádoby použít také systémy kelímků SATA RPS. Za tímto účelem se musí kelímek SATA RPS zesponu našroubovat pomocí upevňovacího závitu na SATA clean RCS micro/SATA clean RCS compact.

10.2. Čištění lakovací pistole**Upozornění!**

Při použití systému kelímků SATA RPS je před zahájením čisticích prací nutné zajistit, aby byla odstraněna zátká v SATA clean RCS.

- Sejměte kelímek na materiál SATA RPS ze stříkací pistole a položte jej na odkládací místo [1-2]/[2-3]/[3-3].

U SATA clean RCS micro a SATA clean RCS compact

- Připojte stříkací pistoli k vyplachovacímu připojení [1-6]/[2-7].
- Stiskněte tlačítko „čištění“ [1-16]/[2-16] a podržte stisknuté.

U SATA clean RCS the turbo cleaner

- Přepínač [3-17] otočte na „čištění“.
- Stříkací pistoli se vzduchovou tryskou ve stažené stavu vedďte podél čisticího kartáče [1-12]/[2-12]/[3-13] pohyby nahoru a dolů. Současně

pronikne skrz připojení kelímku stříkací pistole čisticí kapalina z čisticí trysky [1-14]/[2-13]/[3-14] do barvového kanálu stříkací pistole. Pomocí čisticího vzduchu je čisticí kapalina hnána tryskou stříkací pistole a tím dochází k čištění stříkací pistole.

U SATA clean RCS micro a SATA clean RCS compact

- Stiskněte tlačítko „sušení“ [1-3]/[2-2] a podržte stisknuté.

U SATA clean RCS the turbo cleaner

- Přepínač [3-17] otočte z polohy „čištění“ na „sušení“.
- Stiskněte tlačítko „sušení“ [3-2] a podržte stisknuté.
- Vysušte stříkací pistoli pod sušící tryskou [1-4]/[2-4]/[3-5] v oblasti barvového kanálu a ve vnější oblasti. Stříkací pistoli během sušení několikrát krátce stáhněte.

10.3. Nastavení redukčního ventilu pro množství čisticího prostředku a množství vzduchu (jen u SATA clean RCS the turbo cleaner)



Upozornění!

Redukční ventily jsou optimálně nastaveny z výroby a jejich nastavení by se nemělo měnit. V případě chybného nastavení může čisticí tekutina vystříknout z přístroje.

Otáčením regulačními maticemi [7-2]/[7-3] lze nastavit množství čisticího roztoku a množství vzduchu. Množství vzduchu by mělo být vždy udržováno co nejmenší.

- Otáčením regulační maticí [7-2] během čištění lze nastavit množství čisticí kapaliny. Otáčením proti směru hodinových ručiček se množství snižuje, otáčením ve směru hodinových ručiček se množství zvyšuje.
- Otáčením regulační maticí [7-3] během čištění lze nastavit množství vzduchu. Otáčením proti směru hodinových ručiček se množství vzduchu snižuje, otáčením ve směru hodinových ručiček se množství vzduchu zvyšuje.

11. Údržba

11.1. Výměna čisticího kartáče

- SATA clean RCS odtlakujte a odvzdušněte.
- Původní čisticí kartáč [9-2] vytáhněte šikmo dolů a dopředu a
- Nový čisticí kartáč zasuňte do upínacího zařízení [9-1] až nadoraz.

11.2. Výměna ochrany proti stříkání

- SATA clean RCS odtlakujte a odvzdušněte.
- Vyměňte starou ochranu proti stříkání [9-4].
- Novou ochranu proti stříkání zasuňte ve správné poloze pod upínací sponu [9-5].
- Zaaretujte ochranu proti stříkání na knoflíkovém niplu [9-4].

11.3. Sejmutí řídicího modulu

V závislosti na variantě zařízení SATA clean RCS (compact / turbo cleaner) lze v případě funkčních poruch vyjmout řídicí modul [8-1] ze skříňně [1-5] / [2-5] / [3-6], aniž by se musela skříň odšroubovat z místa montáže.

Při poruchách v řídicím modul zašlete modul zákaznickému servisu firmy SATA (adresa viz kapitolu 14).

Demontáž řídicího modulu

- SATA clean RCS odtlakujte a odvzdušněte.
- Vyměňte přívodní vedení stlačeného vzduchu na vstupu vzduchu [1-1] / [2-1] / [3-1].
- Sejměte přípojku vyplachování [1-6] / [2-7] / [3-4] ze stříkácké pistole.
- Vyměňte sací hadici [8-3] ze sací nádoby [1-9] / [2-9] / [3-9].
- Upevňovací matice [8-5] vyšroubujte z čepů [8-2] v dolní části řídicího modulu [8-1] a řídicí modul vyjměte směrem nahoru.

Instalace řídicího modulu

- Nasadte řídicí modul [8-1] na skříň [8-4] a vložte čepy [8-2] řídicího modulu do otvorů ve skříni.
- Zaveďte sací hadici [8-3] do sací nádoby [1-9] / [2-9] / [3-9].
- Našroubujte upevňovací matice [8-3] na čepy a utáhněte je.

Pouze u SATA clean RCS the turbo cleaner

- Připojte stříkáckou pistoli k přípojce vyplachování [3-4].
- Přívod stlačeného vzduchu připojte u vstupu vzduchu [1-1] / [2-1] / [3-1].

12. Péče a skladování



Pozor!

Poškození v důsledku nevhodného čisticího prostředku

V důsledku použití agresivních čisticích prostředků může dojít k poškození čisticích systémů SATA.

- Nepoužívejte agresivní čisticí prostředky.
- Používejte neutrální čisticí kapaliny s hodnotou pH 6 – 8.
- Nepoužívejte kyseliny, louhy, zásady, mořidla, nevhodné regeneráty nebo jiné agresivní čisticí prostředky.

Pro zajištění funkčnosti SATA clean RCS je nezbytné pečlivé zacházení a neustálá údržba a péče o produkt.

Zařízení SATA clean RCS pravidelně čistěte a kontrolujte jejich těsnost.

13. Poruchy

Porucha	Příčina	Náprava
Špatný účinek čištění	Nádoba s čistým čisticím prostředkem je prázdná.	Nádobu naplňte příp. použijte novou nádobu.
	Příliš nízký vstupní tlak.	Zajistěte vstupní tlak dle technických údajů (viz kapitulu 7).
	Sací hadice je ucpaná nebo zlomená.	Zajistěte průchodnost sací hadice.
	Málo čisticí kapaliny (pouze u SATA clean RCS the turbo cleaner).	Nastavte příslušné množství čisticí kapaliny (viz kapitulu 10.3).
Příliš mnoho čisticí kapaliny, vysoká spotřeba čisticího prostředku	Příliš vysoký vstupní tlak.	Zajistěte vstupní tlak dle technických údajů (viz kapitulu 7).
	Chybné nastavení redukčního ventilu (pouze u SATA clean RCS the turbo cleaner).	Nastavte příslušné množství čisticí kapaliny (viz kapitulu 10.3).

14. Zákaznický servis

Příslušenství, náhradní díly a technickou podporu získáte u svého prodejce SATA.

15. Příslušenství

Výr. č.	Název	SATA clean RCS micro	SATA clean RCS compact	SATA clean RCS the turbo cleaner	Počet
147082	Uzemňovací kabel 3 m dlouhý	x	x	x	1 ks
13870	Lakovací vzduchová hadice, modrá, 9 mm, 1 m dlouhá	x	x	x	1 ks
53090	Lakovací vzduchová hadice, modrá, 9 mm, 10 m dlouhá	x	x	x	1 ks
189472	Externí nasávání čisticího prostředku a jeho odvod do velkých nádob	x	x	x	1 sada
10934	Kulový kohout, 1/2" (vnější závit) pro vstup vzduchu	–	–	x	1 ks
146514	Lakovací vzduchová hadice, modrá, 13 mm, 1 m dlouhá	–	–	x	1 ks
13581	Rychlospojka G 3/8" (vnitřní závit)	–	–	x	1 ks

Výr. č.	Název	SATA clean RCS micro	SATA clean RCS compact	SATA clean RCS the turbo cleaner	Počet
13623	Rychlospojka 1/4" (vnější závit)	–	–	x	1 ks
53942	Nipl 1/4" (vnější závit)	–	–	x	1 ks
9886	Držák pistole	–	x	x	1 ks
192195	Držák pistole a hadice	–	x	x	1 sada
192633	Ohybná trubka, délka 5 m na odsávání	x	x	–	1 ks
6981	Rychlospojková vsuvka G 1/4" (vnitřní závit) (5x)	x	x	–	1 ks

16. Náhradní díly

Výr. č.	Název	Počet
146985	Sada na opravy (1x kartáč, 2x ochrana proti stříkání, 2x hadice)	1 sada
146993	Ochrana před stříkáním	vždy 5 ks
147017	Čistící kartáč	1 ks
147025	2x hadice (pro čisticí, příp. sušící foukací zařízení)	1 sada
148536	Uzávěr (USA/Kanada)	5 ks
148544	Zátka (USA/Kanada)	5 ks

17. EU prohlášení o shodě

Aktuálně platné prohlášení o shodě najdete zde:



www.sata.com/downloads

Indholdsfortegnelse [Original tekst: Tysk]

1. Generel information.....67	11. Vedligeholdelse og reparation76
2. Sikkerhedshenvisninger68	12. Pleje og opbevaring.....77
3. Anvendelse.....69	13. Fejlmeddelelser78
4. Beskrivelse70	14. Kundeservice.....78
5. Samlet levering.....70	15. Tilbehør78
6. Opbygning70	16. Reservedele80
7. Tekniske data71	17. EU-overensstemmelseserklæring.....80
8. Montage72	
9. Installation73	
10. Reguleringsdrift74	



Læs dette først!

Læs hele denne betjeningsvejledning omhyggeligt før ibrugtagning. Følg sikkerheds- og farehenviisningerne!

Opbevar altid denne betjeningsvejledning sammen med produktet eller på et sted, der til enhver tid er tilgængeligt for alle!

1. Generel information

Denne betjeningsvejledning indeholder vigtige omlysninger vedrørende brug af SATA clean RCS micro, SATA clean RCS compact og SATA clean RCS the turbo cleaner, herefter kaldet SATA clean RCS. Også ibrugtagning, drift, vedligeholdelse og reparation, pleje og opbevaring samt udbedring af fejl beskrives her.

Målgruppe

Denne driftsvejledning er beregnet til

- Fagfolk inden for maler- og lakhåndværk.
- Uddannet personale inden for malerarbejde i industri og håndværk.

1.1. Forebyggelse af ulykker

De generelle og de landespecifikke forskrifter til forebyggelse af ulykker samt relevante værksteds- og virksomhedssikkerhedsanvisninger skal altid overholdes.

1.2. Udskiftning, tilbehør og sliddele

Som udgangspunkt må kun originale reservedele, tilbehør og sliddele fra SATA anvendes. Tilbehør, som ikke bliver leveret af SATA, er ikke testet og ikke godkendt. SATA påtager sig intet ansvar for skader, som opstår ved brug af ikke godkendt tilbehør og sliddele.

1.3. Garanti og ansvar

SATAs almindelige forretningsbetingelser, eventuelle yderligere kontraktlige aftaler samt gældende lovgivning er gældende for dette produkt.

SATA er ikke ansvarlig for

- Manglende overholdelse af driftsvejledningen.
- Anvendelse af ikke-uddannet personale.
- Forkert brug af produktet.
- Manglende brug af personlige værnemidler.
- Manglende brug af originalt tilbehør og reservedele.
- Uautoriserede ændringer eller tekniske ændringer.
- Naturlig nedslidning/slitage.
- Atypisk brug af slagbelastning.
- Forkert montering og afmontering.

2. Sikkerhedshenvisninger

Læs og følg alle instruktioner, der er nævnt nedenfor. Manglende overholdelse eller forkert overholdelse kan medføre funktionsfejl eller forårsage alvorlig skade eller død.

2.1. Krav til personale

De trykluftdrevne SATA clean RCS må kun anvendes af erfarne fagfolk og oplært personale, som har læst og forstået hele denne betjeningsvejledning. Personer, hvis reaktionsevne er nedsat pga. stoffer, alkohol, medicin eller af andre årsager, må ikke bruge SATA clean RCS.

2.2. Personlige værnemidler (PV)

Brug altid godkendt åndedræts-, øjen- og ørebeskyttelse, egnede handsker, arbejdstøj og sikkerhedssko ved brug af SATA clean RCS samt ved rengøring og vedligeholdelse.

2.3. Anvendelse i eksplosionsfarlige områder

SATA clean RCS er godkendt til brug/opbevaring i eksplosive atmosfærer i Ex-zone 1 og 2. Vær opmærksom på produktmærkningen.

Sikkerhedshenvisninger

Teknisk tilstand

- Udfør en funktions- og tæthedstest af SATA clean RCS før hver brug.
- Brug ikke SATA clean RCS, hvis den er beskadiget, eller der mangler dele.
- Kontroller og reparer om nødvendigt SATA clean RCS før hver brug.
- Stop omgående brugen af SATA clean RCS ved beskadigelse, og adskil den fra luftenettet.
- Du må ikke selv ombygge eller foretage tekniske ændringer af SATA clean RCS.

Rengøringsmidler

- Brug aldrig syre-, lud- eller benzinholdige rengøringsmidler.
- Må aldrig bruges med rengøringsmidler baseret på halogeniserede kulbrinter.

Tilsluttede komponenter

- Brug udelukkende originale SATA-reservedele eller tilbehør.
- De tilsluttede slanger og ledninger skal kunne klare de termiske, kemiske og mekaniske krav, der må forventes under brug af SATA clean RCS.
- Slanger under tryk kan forårsage tilskadekomst pga. piskagtige bevægelser, hvis de går løs. Slanger skal altid udluftes helt, før de løsnes.

Opstillingssted

- Vær ved placering af SATA clean RCS uden for sprøjtekabinen og brug af opløsningsmiddelholdig rengøringsvæske opmærksom på følgende:
 - Ex-zone 1 3 m omkring apparatet.
 - Ex-zone 2 i et område på 3 m til 5 m omkring apparatet.
- SATA clean RCS må ikke anvendes i områder med antændelseskilder som f.eks. åben ild, tændte cigaretter eller elektriske anordninger, der ikke er eksplosionsbeskyttet.

Generelt

- De lokale forskrifter vedrørende sikkerhed, ulykkesforebyggelse, arbejdsbeskyttelse og miljøbeskyttelse skal overholdes.
- Ulykkesforebyggende forskrifter skal opfylde BGR 500.

3. Anvendelse

Korrekt anvendelse

SATA clean RCS bruges til hurtig og nem mellemrengøring af sprøjtepi-stoler ved et farveskift.

4. Beskrivelse

SATA clean RCS drives af trykluft og sikrer en hurtig, ren og nem mellemrengøring af sprøjtepistoler.

5. Samlet levering

- SATA clean RCS, komplet formonteret.
- Monterings sæt

Kontrollér efter udpakning

- Om SATA clean RCS beskadiget
- At leveringsomfanget er fuldstændigt

6. Opbygning

SATA clean RCS micro

- | | |
|---|----------------------------------|
| [1-1] Luftindgang G 1/4 (skjult) | [1-9] Indsugningsbeholder |
| [1-2] Aflægningsplads / dæksel | [1-10] Opsamlingsbeholder |
| [1-3] Trykknop "Tørring" | [1-11] Afdækning |
| [1-4] Tørblæsedyse | [1-12] Rengøringsbørste |
| [1-5] Kabinet | [1-13] Tilslutning til udsugning |
| [1-6] Skyllertilslutning | [1-14] Rengøringsdyse |
| [1-7] Hul til jordforbindelsestilslutning | [1-15] Stænkbeskyttelse |
| [1-8] Indsugningsslange | [1-16] Trykknop "Rengøring" |
| | [1-17] Styremodul |

SATA clean RCS compact

- | | |
|---|----------------------------------|
| [2-1] Luftindgang G 1/4 (skjult) | [2-9] Indsugningsbeholder |
| [2-2] Trykknop "Tørring" | [2-10] Opsamlingsbeholder |
| [2-3] Dæksel / aflægningsplads | [2-11] Afdækning |
| [2-4] Tørblæsedyse | [2-12] Rengøringsbørste |
| [2-5] Kabinet | [2-13] Rengøringsdyse |
| [2-6] Hul til jordforbindelsestilslutning | [2-14] Tilslutning til udsugning |
| [2-7] Skyllertilslutning | [2-15] Stænkbeskyttelse |
| [2-8] Indsugningsslange | [2-16] Trykknop "Rengøring" |
| | [2-17] Styremodul |

SATA clean RCS the turbo cleaner

- | | |
|----------------------------------|---------------------------------|
| [3-1] Luftindgang G 1/4 (skjult) | [3-6] Kabinet |
| [3-2] Trykknop "Tørring" | [3-7] Indsugningsslange |
| [3-3] Dæksel / aflægningsplads | [3-8] Lukkemuffe |
| [3-4] Skyllertilslutning | [3-9] SATA RPS indsugningsbæger |
| [3-5] Tørblæsedyse | |

[3-10] Hul til jordforbindelsestilslutning

[3-11] SATA RPS udløbsbæger

[3-12] Afdækning

[3-13] Rengøringsbørste

[3-14] Rengøringsdyse

[3-15] Tilslutning til udsugning

[3-16] Stænkbeskyttelse

[3-17] Drejekontakt

[3-18] Styremodul

Hulbillede SATA clean RCS micro

[4-1] Fastgørelseshuller

Hulbillede SATA clean RCS compact

[5-1] Fastgørelseshuller

Hulbillede SATA clean RCS the turbo cleaner

[6-1] Fastgørelseshuller

Styremodul (kun ved SATA clean RCS the turbo cleaner)

[7-1] Dæksel/ aflægningsplads

[7-2] Justeringsmøtrik til luftmængde

[7-3] Justeringsmøtrik til rengøringsmiddelmængde

Afmontering af styremodul (alle varianter)

[8-1] Styremodul

[8-2] Ståbolte (4 x)

[8-3] Indsugningssslange

[8-4] Kabinet

[8-5] Fastgørelsesmøtrikker (4 x)

Sprøjtebeskyttelse og rensbørste

[9-1] Klemmeanordning

[9-2] Rengøringsbørste

[9-3] Stænkbeskyttelse

[9-4] Hovednippel

[9-5] Klemmespænde

[9-6] Holder

7. Tekniske data

Betegnelse	SATA clean RCS micro	SATA clean RCS compact	SATA clean RCS the turbo cleaner
Luftforbrug rengøring			ca.140 NI/min/4.9 cfm
Luftforbrug tørring			ca.130 NI/min/4.6 cfm
Rengøringsmiddelforbrug pr. rengøring:			ca. 140 ml
Rengøringstid pr. farveskift			ca. 21 sek.
Tørretid pr. farveskift			ca. 4 sek.

Betegnelse	SATA clean RCS micro	SATA clean RCS compact	SATA clean RCS the turbo cleaner
Arbejdstryk	4.0 bar/ 58 psi		6.0 bar/ 87 psi – 8.0 bar/ 116 psi
Mål (BxHxD)	175 mm/ 6.9" x 180 mm/ 7.1" x 420 mm/ 420 mm	310 mm/ 12.2" x 480 mm/18.9" x 225 mm/8.9"	310 mm/ 12.2" x 710 mm/28.0" x 225 mm/8.9"
Vægt	4,000 g/141.1 oz.	7,000 g/246.9 oz.	10,000 g/352.7 oz.

8. Montage

SATA clean RCS er beregnet til tilslutning til tryklufforsyningsystemerne på stedet.



OBS!

Afhængig af trykluffkvalitet anbefales det at installere en cyklonudskiller med sinterfilter før SATA clean RCS (SATA-filter 424 i sprøjtekabinen og SATA-filter 100 uden for sprøjtekabinen). Denne udskiller olie og kondensat samt partikler op til en størrelse på 5 µm fra tryklufften.

Krav til opstillingsstedet

- Tryklufftilslutning 1/2" (udvendigt gevind), 1/4" (udvendigt gevind) eller passende SATA-tilslutningsnippel.
- Trykluffledningen skal som minimum yde 4.0 bar ved SATA clean RCS the turbo cleaner eller min. 6.0 bar ved SATA clean RCS compact og SATA clean RCS micro.
- Trykluffledning med min. 9 mm indvendig diameter.
- Opstillingsstedet skal være beskyttet mod mekaniske påvirkninger.

8.1. Vægmontering

SATA clean RCS monteres med det medfølgende fastgørelsessæt på en væg i lodret stilling vha. to 8 mm skruer.

- Bor fastgørelsesshuller i henhold til boreskabelon [4]/[5]/[6].
- Sæt fastgørelsesskruerne med underlagsskiver gennem de forborede

fastgørelseskasser i SATA clean RCS [4-1]/[5-1]/[6-1], og skru dem i væggen.

8.2. Tilslutning af jordforbindelsestilslutning



OBS!

Ved montering af en jordforbindelsestilslutning skal Ex-sikkerhedsforskrifterne og arbejderbeskyttelsesforskrifterne i det pågældende land overholdes.

Ved brug af opløsningsmiddelholdige rengøringsmidler skal SATA clean RCS jordforbindes af en fagmand. Brug det dertil beregnede hul [1-7]/[2-6]/[3-10] til placering af et jordforbindelseskabel.

9. Installation



▲ DANGER



Advarsel! Eksplosionsfare!

Anvend kun ledende eller afledende indsugningsbeholdere [1-9]/[2-9] og opsamlingsbeholdere [1-10]/[2-10].



NOTICE

Forsigtig!

Sundhedsfare pga. giftige dampe

Under drift af SATA clean RCS kan der udvikles giftige dampe fra rengøringsmidler.

→ Anbring SATA clean RCS i et godt ventileret og udluftet miljø.

→ Slut om muligt SATA clean RCS til et afgangsluftsystem.



OBS!

Trykluftledningen skal gøres trykløs før tilslutning til apparaterne.

Ved SATA clean RCS the turbo cleaner

- Slut sprøjtepistolen til skylletilslutningen [3-4].
- Drej funktionskontakten [3-17] til "Sprøjtning".
- Slut tryklufttilførslen til luftindgangen [1-1]/[2-1]/[3-1].

Valgfrit ved alle varianter

- Installer en kuglehane til spærring af tryklufften ved vedligeholdelses-

arbejde på luftindgangen [1-1]/[2-1]/[3-1].

- Tilslut en afgangsluftslange fra et udsugningsanlæg til udsugningstilslutningen [1-13]/[2-14]/[3-15].

10. Reguleringsdrift



Forsigtig!

Beskadigelse pga. forkert rengøringsmiddel

Brug af aggressive rengøringsmidler kan beskadige SATA-rengøringssystemerne.

→ Brug ikke aggressive rengøringsmidler.

→ Brug en neutral rengøringsvæske med en pH-værdi på 6 – 8.

→ Brug ikke syre, lud, base, malingsfjerner, uegnede regenerater eller andre aggressive rengøringsmidler.



OBS!

For at undgå at opsamlingsbeholderen [1-10]/[2-10]/[3-11] løber over, skal niveauet regelmæssigt kontrolleres, og beholderen skal tømmes senest i slutningen af et skift.



OBS!

USA/Canada: Luk indsugningsbeholderen [1-9]/[2-9]/[3-9] og opsamlingsbeholderen [1-10]/[2-10]/[3-11] under lakering. Tøm og luk indsugningsbeholderen [1-9]/[2-9]/[3-9] og opsamlingsbeholderen [1-10]/[2-10]/[3-11] efter endt arbejde.



OBS!

Ved SATA clean RCS -apparater kan også SATA RPS-bægersystemet anvendes som opsamlingsbeholder.



OBS!

Følg henvisningerne på indersiden af afdækningen [1-11]/[2-11]/[3-12].

10.1. Forberedelse af rengøring

- Skru SATA RPS-opsamlingsbægeret [3-11] over fastgørelsesgevindtet i SATA clean RCS the turbo cleaner.

- Før indsugningsslangen [3-7] gennem dækslet på SATA RPS-indsugningsbægeret [3-9].

Ved SATA clean RCS micro og SATA clean RCS compact

- Før indsugningsslangen [1-8]/[2-8] gennem indsugningsbeholderens dæksel [1-9]/[2-9].
- Før afløbsslangen gennem opsamlingsbeholderens dæksel [1-10]/[2-10].



OBS!

Ved SATA clean RCS micro og SATA clean RCS compact kan også SATA RPS-bægersystemerne anvendes som opsamlingsbeholder. Hertil skal SATA RPS-bægeret skrues kompakt på fastgørelsesgevindtet på SATA clean RCS micro/SATA clean RCS compact.

10.2. Rengøring af sprøjtepistolen



OBS!

Ved anvendelse af SATA RPS-bægersystemerne skal det sikres, at lukkeproppen i SATA clean RCS er fjernet, før rengøringsarbejdet påbegyndes.

- Fjern SATA RPS-materialebægeret fra sprøjtepistolen, og sæt det på aflægningspladsen [1-2]/[2-3]/[3-3].

Ved SATA clean RCS micro og SATA clean RCS compact

- Slut sprøjtepistolen til skylletilslutningen [1-6]/[2-7].
- Tryk på trykkontakten "Rengøring" [1-16]/[2-16], og hold den inde.

Ved SATA clean RCS the turbo cleaner

- Sæt funktionskontakten [3-17] på "Rengøring".
- Før sprøjtepistolen med luftdyse i aktiveret tilstand langs rensbørsten [1-12]/[2-12]/[3-13] i en op- og nedadgående bevægelse. Samtidig kommer rengøringsvæsken fra rengøringsdysen [1-14]/[2-13]/[3-14] til sprøjtepistolens farvekanal via sprøjtepistolens bægertilslutning. Rengøringsvæsken blæses gennem sprøjtepistolens dyse vha. skylleluft og rengøres dermed.

Ved SATA clean RCS micro og SATA clean RCS compact

- Tryk på trykkontakten "Tørring" [1-3]/[2-2], og hold den inde.

Ved SATA clean RCS the turbo cleaner

- Drej funktionskontakten [3-17] fra "Rengøring" til "Tørring".

- Tryk på trykkontakten "Tørring" [3-2], og hold den inde.
- Tør sprøjtepipetten under tørblæsningsdysen [1-4]/[2-4]/[3-5] i området ved farvekanalen og udvendigt. Aktivér sprøjtepipetten kortvarigt flere gange under tørringen.

10.3. Indstilling af trykreduktionen for rengøringsmiddel- og luftmængde (kun ved SATA clean RCS the turbo cleaner)



OBS!

Fra fabrikken er trykreduktionen indstillet og afstemt optimalt, og indstillingen bør ikke ændres. Ved forkert indstilling kan der sprøjte rengøringsvæske ud af apparatet.

Mængden af rengøringsvæske og luftmængden kan tilpasses ved at dreje på justeringsmøtrikkerne [7-2]/[7-3]. Luftmængden skal altid være så lav som muligt.

- Mængden af rengøringsvæske kan indstilles ved at dreje på justeringsmøtrikken [7-2] under rengøringen. Ved venstredrejning reduceres mængden, ved højredrejning øges mængden.
- Luftmængden kan indstilles ved at dreje på justeringsmøtrikken [7-3] under rengøringen. Ved venstredrejning reduceres luftmængden, ved højredrejning øges luftmængden.

11. Vedligeholdelse og reparation

11.1. Udskiftning af rensbørste

- Gør SATA clean RCS trykløs, og udluft apparatet.
- Træk den gamle rensbørste [9-2] skråt nedad og fremefter, og
- skub en ny rensbørste i klemmeanordningen [9-1] til anslag.

11.2. Udskiftning af sprøjtebeskyttelse

- Gør SATA clean RCS trykløs, og udluft apparatet.
- Fjern den gamle sprøjtebeskyttelse [9-4].
- Skub en ny sprøjtebeskyttelse korrekt ind under klemmespændet [9-5].
- Lad sprøjtebeskyttelsen gå i indgreb på hovedniplen [9-4].

11.3. Afmontering af styremodul

Afhængigt af varianten af SATA clean RCS (compact / turbo cleaner) kan styremodulet [8-1] ved funktionsfejl fjernes fra kabinettet [1-5]/[2-5]/[3-6], uden at kabinettet skal skrues af fastgørelsesstedet.

Ved fejl i styremodulet skal det indsendes til SATAs kundeserviceafdeling (se adressen i kapitel 14).

Demontering af styremodul

- Gør SATA clean RCS trykløs, og udluft apparatet.
- Fjern tryklufttilførslen fra luftindgangen [1-1]/[2-1]/[3-1].
- Fjern skylletilslutningen [1-6]/[2-7]/[3-4] fra sprøjtepipetten.
- Tag indsugningsslangen [8-3] af indsugningsbeholderen [1-9]/[2-9]/[3-9].
- Skru fastgørelsesmøtrikkerne [8-5] af ståboltene [8-2] på undersiden af styremodulet [8-1], og tag styremodulet opad og af.

Montering af styremodul

- Sæt styremodulet [8-1] på kabinettet [8-4], og før styremodules ståbolte [8-2] ind i hullerne i kabinettet.
- Før indsugningsslangen [8-3] ind i indsugningsbeholderen [1-9]/[2-9]/[3-9].
- Skru fastgørelsesmøtrikkerne [8-3] på ståboltene, og spænd dem.

Kun ved SATA clean RCS the turbo cleaner

- Slut sprøjtepipetten til skylletilslutningen [3-4].
- Slut tryklufttilførslen til luftindgangen [1-1]/[2-1]/[3-1].

12. Pleje og opbevaring



Forsigtig!

Beskadigelse pga. forkert rengøringsmiddel

Brug af aggressive rengøringsmidler kan beskadige SATA-rengøringssystemerne.

→ Brug ikke aggressive rengøringsmidler.

→ Brug en neutral rengøringsvæske med en pH-værdi på 6 – 8.

→ Brug ikke syre, lud, base, malingsfjerner, uegnede regenerater eller andre aggressive rengøringsmidler.

For at sikre funktionen af SATA clean RCS er en omhyggelig behandling samt regelmæssig pleje af produktet nødvendig.

Rengør regelmæssigt SATA clean RCS, og kontroller for tæthed.

13. Fejlmeddelelser

Fejl	Årsag	Hjælp
Dårlig rengøringseffekt	Beholderen med rent rengøringsmiddel er tom.	Fyld beholderen, eller sæt en ny beholder under.
	For lavt indgangstryk.	Kontroller indgangstrykket i henhold til de tekniske data (se kapitel 7).
	Indsugningsslangen er tilstoppet eller knækket.	Kontroller gennemgangen i indsugningsslangen.
	For lidt rengøringsvæske (kun ved SATA clean RCS the turbo cleaner).	Indstil mængden af rengøringsvæske (se kapitel 10.3).
For meget rengøringsvæske, stort forbrug af rengøringsmiddel	For højt indgangstryk.	Kontroller indgangstrykket i henhold til de tekniske data (se kapitel 7).
	Forkert indstilling af trykreduktionen (kun ved SATA clean RCS the turbo cleaner).	Indstil mængden af rengøringsvæske (se kapitel 10.3).

14. Kundeservice

Tilbehør, reservedele og teknisk support får du hos din nærmeste SA-TA-forhandler

15. Tilbehør

Art. nr.	Betegnelse	SATA clean RCS micro	SATA clean RCS compact	SATA clean RCS the turbo cleaner	Antal
147082	Jordforbindelseskabel 3 m langt	x	x	x	1 stk.

Art. nr.	Betegnelse	SATA clean RCS micro	SATA clean RCS compact	SATA clean RCS the turbo cleaner	Antal
13870	Lakeringsluftslange, blå, 9 mm, 1 m lang	x	x	x	1 stk.
53090	Lakeringsluftslange, blå, 9 mm, 10 m lang	x	x	x	1 stk.
189472	Ekstern rengøringsmiddelindsugning og tilbageføring ved store beholdere	x	x	x	1 sæt
10934	Kuglehane, 1/2" (udvendigt gevind) til luftindgang	–	–	x	1 stk.
146514	Lakeringsluftslange, blå, 13 mm, 1 m lang	–	–	x	1 stk.
13581	Lynkobling G 3/8" (indvendigt gevind)	–	–	x	1 stk.
13623	Lynkobling 1/4" (udvendigt gevind)	–	–	x	1 stk.
53942	Nippel 1/4" (udvendigt gevind)	–	–	x	1 stk.
9886	Pistolholder	–	x	x	1 stk.
192195	Pistol- og slangeholder	–	x	x	1 sæt

Art. nr.	Betegnelse	SATA clean RCS micro	SATA clean RCS compact	SATA clean RCS the turbo cleaner	Antal
192633	Fleksibelt rør til udsugning, 5 m langt	x	x	–	1 stk.
6981	Lynkoblingsnippel G 1/4" (indvendigt gevind) (5x)	x	x	–	1 stk.

16. Reservedele

Art. nr.	Betegnelse	Antal
146985	Reparationssæt (1x børste, 2x sprøjtebeskyttelse, 2x slange)	1 sæt
146993	Stænkbeskyttelse	5 stk. af hver
147017	Rengøringsbørste	1 stk.
147025	2x slanger (til rengørings- hhv. tørblæseanordning)	1 sæt
148536	Slutmuffe (USA/Canada)	5 stk.
148544	Lukkeprop (USA/Canada)	5 stk.

17. EU-overensstemmelseserklæring

Du finder den aktuelt gældende konformitetserklæring under:



www.sata.com/downloads

Sisukord [originaalsõnastus: saksakeelne]

1. Üldine informatsioon.....81	11. Tehnohooldus ja korrashoid.....90
2. Ohutusjuhised82	12. Korrashoid ja hoiustamine.....91
3. Kasutamine83	13. Rikked92
4. Kirjeldus.....84	14. Kliendiabi- ja teeninduskeskus92
5. Tarnekomplekt84	15. Tarvikud92
6. Ehitus84	16. Varuosad94
7. Tehnilised andmed85	17. EL-i vastavusdeklaratsioon ...94
8. Montaaž.....86	
9. Paigaldamine.....87	
10. Tavarežiim88	



Kõigepealt lugege!

Lugege see kasutusjuhend enne kasutuselevõttu täielikult ja tähelepanelikult läbi. Järgige ohutus- ja ohusuuniseid!

Hoidke käesolevat kasutusjuhendit alati toote läheduses või igal ajal kõigile ligipääsetavas kohas!

1. Üldine informatsioon

See kasutusjuhend sisaldab olulist teavet seadmete SATA clean RCS micro, SATA clean RCS compact ja SATA clean RCS the turbo cleaner (edaspidi SATA clean RCS) kasutamise kohta. Lisaks kirjeldatakse kasutuselevõttu, kasutamist, hooldamist ja korrashoidu, puhastamist ning ladustamist, samuti rikete kõrvaldamist.

Sihtrühm

See kasutusjuhend on mõeldud järgmiseks.

- Professionaalsetele maalri- ja värvimisettevõtetele.
- Värvitööde spetsialistidele tööstus- ja käsitöettevõtetes.

1.1. Õnnetuste vältimine

Alati tuleb järgida üldiseid ja riigis kehtivaid õnnetusjuhtumite vältimise eeskirju ning vastavaid töökoja ja töökaitse-eeskirju.

1.2. Varu-, lisa- ja kuluosad

Põhimõtteliselt on lubatud kasutada üksnes SATA originaalvaru-, lisa- ja kuluosi. Tarvikud, mis ei ole tarnitud SATA poolt, ei ole kontrollitud ja heaks kiidetud. Kahjude eest, mis tulenevad heakskiitmata varu-, lisa- ja kuluosade kasutamisest, SATA ei vastuta.

1.3. Garantii ja vastutus

Kehtivad nii SATA üldised tüüptingimused ja vastavalt olukorrale täiendavad lepingulised kokkulepped kui ka vastavalt kehtivad seadused.

SATA ei vastuta

- kasutusjuhendi mittejärgimise eest
- koolituseeta töötajate värbamise eest
- toote mitte-eesmärgipärase kasutamise eest
- isikukaitsevarustuse mittekasutamise eest
- originaaltarvikute ja -varuosade mittekasutamise eest
- omaalgatuslike ümberehituste või tehniliste muudatuste eest
- loomuliku kulumise eest
- kasutamisele mittevastava koormuse eest
- lubamatute paigaldus- ja demonteerimistööde eest

2. Ohutusjuhised

Lugege läbi kõik allpool esitatavad nõuanded ja järgige neid. Mittejärgimine või vale järgimine võivad põhjustada talitlushäireid või raskeid kahjustusi ja isegi surma.

2.1. Nõudmised töötajatele

Suruõhuga töötavat SATA clean RCSi võivad kasutada ainult kogenud spetsialistid ja instrueeritud personal, kes on selle kasutusjuhendi tervelt läbi lugenud ja sellest aru saanud. Isikud, kelle reageerimisvõime on vähenenud narkootikumide, alkoholi, ravimite või mõne muu põhjuse tõttu, ei tohi SATA clean RCSi kasutada.

2.2. Isikukaitsevahendid (PSA)

Kandke SATA clean RCSi kasutamisel ning puhastamisel ja hooldamisel alati sertifitseeritud hingamis-, silmade- ja kuulmiskaitset, sobivaid kaitsekindaid, tööriideid ja turvasaapaid.

2.3. Kasutamine plahvatusohtlikes keskkondades

SATA clean RCSi on lubatud kasutada ning hoida Ex-tsoonide 1 ja 2 plahvatusohtlikus keskkonnas. Jälgige tootetähistust.

Ohutusjuhised

Tehniline seisund

- Kontrollige iga kord enne kasutamist SATA clean RCSi talitlust ja tiheidust.
- Kahjustatud või puuduvate osadega SATA clean RCSi ei tohi mitte mingil juhul kasutada.
- Kontrollige SATA clean RCSi iga kord enne kasutamist ja seadke vajaduse korral töökorda.
- Lõpetage kohe kahjutatud SATA clean RCSi kasutamine ja lahutage suruõhuvõrgust.
- SATA clean RCSi ei tohi omavoliliselt ümber ehitada või tehniliselt muuta.

Puhastusvahendid

- Mitte mingil juhul ei tohi kasutada happeid, leeliseid või bensiini sisaldavaid puhastusvahendeid.
- Mitte mingil juhul ei tohi kasutada halogeenitud süsivesinikel põhinevaid puhastusvahendeid.

Ühendatud komponendid

- Kasutage ainult SATA originaalvaruosi ja -tarvikuid.
- Ühendatud voolikud ja juhtmed peavad kindlalt vastu pidama SATA clean RCSi käitamisel tekkida võiva termilisele, keemilisele ning mehaanilisele koormusele.
- Rõhu all olevad voolikud võivad lahtitulemisel piitsalaadse liigutusega põhjustada vigastusi. Laske voolikud enne lahtivõtmist alati täielikult õhust tühjaks.

Paigalduskoht

- Kui SATA clean RCS paigaldatakse värvimiskabiinist välja ja kui kasutatakse lahustit sisaldavat puhastusvedelikku, tuleb arvestada:
 - Ex-tsoon 1 seadmest 3 m raadiuses;
 - Ex-Zone 2 seadmest 3 m kuni 5 m raadiuses.
- SATA clean RCSi ei tohi mitte mingil juhul kasutada süütamisallikate läheduses, nt lahtine tuli, põlevad sigaretid või plahvatuskaitse kasutuloata elektriseadmed.

Üldosa

- Järgige kohalikke ohutus-, tööohutus-, töökaitse- ja keskkonnakaitseeskirju.
- Järgige õnnetuste vältimise eeskirju BGR 500.

3. Kasutamine

Sihipärane kasutamine

SATA clean RCS on mõeldud kiireks ja mugavaks värvipüstolite puhastamiseks värvi vahetamisel.

4. Kirjeldus

Suruõhuga töötava SATA clean RCSi abil saavutatakse kiire ja mugav värvipüstolite vahepealne puhastamine.

5. Tarnekomplekt

- SATA clean RCS, täielikult monteeritud.
- Kinnituskomplekt

Pärast lahtipakkimist kontrollige

- Kas SATA clean RCS on kahjustatud?
- Kas tarnekomplekt on täielik?

6. Ehitus

SATA clean RCS micro

[1-1]	õhusisend G 1/4 (kaetud)	[1-10]	kogumismahuti
[1-2]	panipaik/kaas	[1-11]	kate
[1-3]	survenupp „Kuivatamine”	[1-12]	puhastushari
[1-4]	kuivatusdüüs	[1-13]	imemisühendus
[1-5]	korpus	[1-14]	puhastusdüüs
[1-6]	loputusühendus	[1-15]	pritsekaitse
[1-7]	maandusühenduse ava	[1-16]	survenupp „Puhastamine”
[1-8]	ühendusvoolik	[1-17]	juhtmoodul
[1-9]	imemismahuti		

SATA clean RCS compact

[2-1]	õhusisend G 1/4 (kaetud)	[2-10]	kogumismahuti
[2-2]	survenupp „Kuivatamine”	[2-11]	kate
[2-3]	kaas/panipaik	[2-12]	puhastushari
[2-4]	kuivatusdüüs	[2-13]	puhastusdüüs
[2-5]	korpus	[2-14]	imemisühendus
[2-6]	maandusühenduse ava	[2-15]	pritsekaitse
[2-7]	loputusühendus	[2-16]	survenupp „Puhastamine”
[2-8]	ühendusvoolik	[2-17]	juhtmoodul
[2-9]	imemismahuti		

SATA clean RCS the turbo cleaner

[3-1]	õhusisend G 1/4 (kaetud)	[3-4]	loputusühendus
[3-2]	survenupp „Kuivatamine”	[3-5]	kuivatusdüüs
[3-3]	kaas/panipaik	[3-6]	korpus

[3-7]	ühendusvoolik	[3-13]	puhastushari
[3-8]	sulgemismuhv	[3-14]	puhastusdüüs
[3-9]	SATA RPSi imemisanum	[3-15]	imemisühendus
[3-10]	maandusühenduse ava	[3-16]	pritsekaitse
[3-11]	SATA RPSi äravooluanum	[3-17]	pöördlüli
[3-12]	kate	[3-18]	juhtmoodul

SATA clean RCS micro puurimismall

[4-1] kinnitusaugud

SATA clean RCS compacti puurimismall

[5-1] kinnitusaugud

SATA clean RCS the turbo cleaneri puurimismall

[6-1] kinnitusaugud

Juhtmoodul (ainult SATA clean RCS the turbo cleaneri puhul)

[7-1]	kaas/panipaik	[7-3]	puhastusvahendi koguse reguleerimismutter
[7-2]	õhukoguse reguleerimismutter		

Juhtmooduli eemaldamine (kõik mudelid)

[8-1]	juhtmoodul	[8-4]	korpus
[8-2]	tikkpolt (4x)	[8-5]	kinnitusmutter (4x)
[8-3]	ühendusvoolik		

Pritsmekaitse ja puhastushari

[9-1]	kinnitusseadis	[9-4]	peaga nippel
[9-2]	puhastushari	[9-5]	kinnitusklamber
[9-3]	pritsekaitse	[9-6]	hoidik

7. Tehnilised andmed

Nimetus	SATA clean RCS micro	SATA clean RCS compact	SATA clean RCS the turbo cleaner
Puhastamise õhutarve			u140 NI/min/4,9 cfm
Kuivatamise õhutarve			u130 NI/min/4,6 cfm
Puhastusvahendi kulu puhastamise kohta			ca. 140 ml
Puhastusaeg värvivahetuse kohta			u 21 s

Nimetus	SATA clean RCS micro	SATA clean RCS compact	SATA clean RCS the turbo cleaner
Kuivatusaeg värvivahe- tuse kohta	u 4 s		
Töörežiimi surve	4,0 bar/ 58 psi		6,0 bar/ 87 psi – 8,0 bar/ 116 psi
Mõõtmed (L × K × S)	175 mm/ 6,9" x 180 mm/ 7,1" x 420 mm/ 420 mm	310 mm/ 12,2" x 480 mm/18,9" x 225 mm/8,9"	310 mm/ 12,2" x 710 mm/28,0" x 225 mm/8,9"
Kaal	4 000 g/141,1 oz.	7 000 g/246,9 oz.	10 000 g/352,7 oz.

8. Montaaž

SATA clean RCS on mõeldud ühendamiseks kohapealse suruõhusüsteemiga.



Juhis!

Olenevalt suruõhu kvaliteedist tuleks SATA clean RCSi ette paigaldada paagutatud filtriga tsükloneeritud (SATA filter 424 värvimiskabiinis ja SATA filter 100 värvimiskabiinist välja). See eraldab õli ja kondensaadi ning kuni 5 µm suurused tahkised.

Nõuded paigalduskohale

- Suruõhuühendus 1/2" (väliskeere), 1/4" (väliskeere) või sobiv SATA-ühendusnippel.
- Suruõhutorustik peab pakkuma SATA clean RCS the turbo cleaneri puhul vähemalt 4,0 bar ning SATA clean RCS compacti und SATA clean RCS micro puhul vähemalt 6,0 bar.
- Suruõhutorustiku min 9 mm sisemine läbimõõt.
- Paigalduskoht peab olema kaitstud mehaanilise mõju eest.

8.1. Seinale paigaldamine

SATA clean RCS kinnitatakse tarnitud kinnituskomplekti abil vertikaalasendis tugevalt seina külge, kasutades kaht 8 mm kruvi.

- Puurige kinnitusaugud puurimismalli [4]/[5]/[6] järgi.
- Viige kinnituskruvid koos alusseibidega läbi SATA clean RCSis olevate aukude [4-1]/[5-1]/[6-1] ja kruvige seina sisse.

8.2. Maandusühenduse ühendamine



Juhis!

Maanduseühenduse ühendamisel tuleb järgida kasutusriigi plahvatuskaitseeskirju ja tööohutuseeskirju.

Lahusteid sisaldavate puhastusvahendite kasutamisel peab spetsialist SATA clean RCSi maandama. Maanduskaabli ühendamiseks tuleb kasutada selleks ettenähtud ava [1-7]/[2-6]/[3-10].

9. Paigaldamine



▲ DANGER



Hoiatus! Plahvatusoht!

Paigaldage ainult elektrivoolu juhtivad või elektrivoolu kõrvale juhtivad imemismahutid [1-9]/[2-9] ja kogumismahutid [1-10]/[2-10].



NOTICE

Ettevaatust!

Mürgised aurud ohustavad tervist!

SATA clean RCSi käitamise ajal võivad puhastusvahendite mürgised aurud välja pääseda.

→ Paigaldage SATA clean RCS õhu korralliku juurdevooluga ja äratõmbega keskkonda.

→ Ühendage SATA clean RCS võimaluse korral õhu äratõmbeseadmega.



Juhis!

Suruõhutorustik peab enne seadmega ühendamist olema rõhuta.

SATA clean RCS the turbo cleaneri puhul

- Ühendage värvipüstol loputusühenduse [3-4] külge.
- Keerake talitluslülitit [3-17] valikule „Pihustamine”.
- Ühendage suruõhu lisamistorustik õhusisestuse [1-1]/[2-1]/[3-1] külge.

Valikuline kõikide mudelite puhul

- Paigaldage suruõhu väljalülitamiseks hooldustööde ajaks kuulkraan õhusisendile [1-1]/[2-1]/[3-1].
- Ühendage imemisseadme heitõhutoru imemisühenduse [1-13]/[2-14]/[3-15] külge.

10. Tavarežiim**Ettevaatust!****Vale puhastusvahendi põhjustatud kahjustused**

Agressiivsete puhastusvahendite kasutamine võib SATA puhastussüsteeme kahjustada.

→ Ärge kasutage agressiivseid puhastusvahendeid.

→ Kasutage neutraalseid puhastusvedelikke, mille pH-väärtus jääb vahemikku 6–8.

→ Ärge kasutage happeid, leeliseid, aluseid, peitse, ebasobivaid reagentaate ega muid agressiivseid puhastusvahendeid.

**Juhis!**

Kogumismahuti [1-10]/[2-10]/[3-11] üleajamise vältimiseks kontrollige täituvust regulaarselt ja tühjendage hiljemalt vahetuse lõpus.

**Juhis!**

USA/Kanada: sulgege imemismahuti [1-9]/[2-9]/[3-9] ja kogumismahuti [1-10]/[2-10]/[3-11] värvimise ajaks. Tühjendage ja sulgege pärast töö lõppu imemismahuti [1-9]/[2-9]/[3-9] ning kogumismahuti [1-10]/[2-10]/[3-11].

**Juhis!**

Soovi korral võib SATA clean RCS-seadmete puhul kasutada kogumismahutitena ka SATA RPSi anumasüsteeme.

**Juhis!**

Järgige viiteid katte siseküljel [1-11]/[2-11]/[3-12].

10.1. Puhastamise ettevalmistustööd

- Keerake SATA RPSi kogumisanum [3-11] kinnituskeermele SATA clean

RCS the turbo cleaneris.

- Viige imemisvoolik [3-7] läbi SATA RPSi kogumisanuma kaane [3-9].

SATA clean RCS micro ja SATA clean RCS compacti puhul

- Viige imemisvoolik [1-8]/[2-8] läbi imemisanuma kaane [1-9]/[2-9].
- Viige väljavooluvoolik läbi kogumisanuma kaane [1-10]/[2-10].



Juhis!

Soovi korral võib SATA clean RCS micro ja SATA clean RCS compacti puhul kasutada kogumismahutina ka SATA RPSi anumasteeme. Selleks tuleb SATA RPSi anum keerata alt kinnituskeerme abil SATA clean RCS micro/SATA clean RCS compacti külge.

10.2. Värvipüstoli puhastamine



Juhis!

SATA RPSi anumasteemide kasutamisel tuleb enne puhastustöödega alustamist kontrollida, kas SATA clean RCSi kork on eemaldatud.

- Eemaldage värvipüstolilt SATA RPSi materjalianum ja asetage panipaigale [1-2]/[2-3]/[3-3].

SATA clean RCS micro ja SATA clean RCS compacti puhul

- Ühendage värvipüstol loputusühenduse [1-6]/[2-7] külge.
- Vajutage surveülilit „Puhastamine” [1-16]/[2-16] ja hoidke vajutatult.

SATA clean RCS the turbo cleaneri puhul

- Seadke talitlusüliti [3-17] valikule „Puhastamine”.
- Liigutage õhudüüsiga värvipüstolit eemaldatud olekus piki puhastusharja [1-12]/[2-12]/[3-13] üles ja alla. Samal ajal pääseb puhastusvedelik värvipüstoli anumaühenduse kaudu puhastusdüüsist [1-14]/[2-13]/[3-14] värvipüstoli värvikanalisse. Loputusõhuga puhutakse puhastusvedelik läbi värvipüstoli düüsi ja seeläbi toimib puhastamine.

SATA clean RCS micro ja SATA clean RCS compacti puhul

- Vajutage surveülilit „Kuivatamine” [1-3]/[2-2] ja hoidke vajutatult.

SATA clean RCS the turbo cleaneri puhul

- Seadke talitlusüliti [3-17] valikult „Puhastamine” valikule „Kuivatamine”.
- Vajutage surveülilit „Kuivatamine” [3-2] ja hoidke vajutatult.
- Kuivatage värvipüstolit kuivaks puhumise düüsi [1-4]/[2-4]/[3-5] all

värviakanali juures ja välist pinda. Tõmmake värvipüstol kuivatamise ajal korduvalt korraks ära.

10.3. Puhastusvahendi koguse ja õhukoguse rõhuvähendaja seadistamine (ainult SATA clean RCS the turbo cleaneri puhul)



Juhis!

Rõhuvähendajad on tehases optimaalselt seadistatud ja neid ei tohiks muuta. Vale seadistuse korral võib puhastusvedelik seadmest välja pritsida.

Reguleerimismutrite [7-2]/[7-3] keeramisega saab muuta puhastusvedeliku kogust ning õhukogust. Õhukogus peaks olema alati võimalikult väike.

- Reguleerimismutri [7-2] keeramisega puhastamise ajal saab seadistada puhastusvedeliku kogust. Vasakule keeramine vähendab, paremale keeramine suurendab kogust.
- Reguleerimismutri [7-3] keeramisega puhastamise ajal saab seadistada õhukogust. Vasakule keeramine vähendab, paremale keeramine suurendab õhukogust.

11. Tehnohooldus ja korrashoid

11.1. Puhastusharja vahetamine

- Lülitage SATA clean RCS rõhuvabaks ja laske õhk välja.
- Tõmmake vana puhastushari [9-2] kaldu alla ja ette ning
- lükake uus puhastushari piirikuni kinnituseadisesse [9-1].

11.2. Pritsmekaitse väljavahetamine

- Lülitage SATA clean RCS rõhuvabaks ja laske õhk välja.
- Eemaldage vana pritsmekaitse [9-4].
- Lükake uus pritsmekaitse õiges asendis kinnituskambri [9-5] alla.
- Fikseerige pritsmekaitse peaga nipli [9-4] külge.

11.3. Juhtmooduli eemaldamine

Olenevalt SATA clean RCSi mudelist (compact / turbo cleaner) saab juhtmooduli [8-1] talitlushäirete korral korpusest [1-5]/[2-5]/[3-6] eemaldada, ilma et oleks tarvis korpust ennast kinnituskohast lahti keerata.

Saatke juhtmooduli tõrke korral see SATA klienditeeninduse osakonnale (aadressi leiate peatükist 14).

Juhtmooduli demonteerimine

- Lülitage SATA clean RCS rõhuvabaks ja laske õhk välja.
- Eemaldage suruõhu lisamistorustik õhusisendi [1-1]/[2-1]/[3-1] küljest.
- Eemaldage loputusühendus [1-6]/[2-7]/[3-4] värvipüstoli küljest.
- Eemaldage imemisvoolik [8-3] imemismahutist [1-9]/[2-9]/[3-9].
- Keerake kinnitusmutrid [8-5] tikkpoltidelt [8-2] juhtmooduli [8-1] alaküljelt lahti ja tõmmake juhtmoodul ülessuunas lahti.

Juhtmooduli monteerimine

- Pange juhtmoodul [8-1] korpusele [8-4] ja pange juhtmooduli tikkpoldid [8-2] korpuse avadesse.
- Viige imemisvoolik [8-3] imemismahutisse [1-9]/[2-9]/[3-9].
- Keerake kinnitusmutrid [8-3] tikkpoltidele ja keerake kinni.

Ainult SATA clean RCS the turbo cleaneri puhul

- Ühendage värvipüstol loputusühenduse [3-4] külge.
- Ühendage suruõhu lisamistorustik õhusisestuse [1-1]/[2-1]/[3-1] külge.

12. Korrashoid ja hoiustamine



Ettevaatust!

Vale puhastusvahendi põhjustatud kahjustused

Agressiivsete puhastusvahendite kasutamine võib SATA puhastussüsteeme kahjustada.

→ Ärge kasutage agressiivseid puhastusvahendeid.

→ Kasutage neutraalseid puhastusvedelikke, mille pH-väärtus jääb vahemikku 6–8.

→ Ärge kasutage happeid, leeliseid, aluseid, peitse, ebasobivaid regeneraate ega muid agressiivseid puhastusvahendeid.

SATA clean RCSi talitluse tagamiseks tuleb olla toote kasutamisel hoolikas ja seda korralikult hooldada.

Puhastage SATA clean RCSi korrapäraselt ja kontrollige tihedust.

13. Rikked

Rike	Põhjus	Abinõu
Puhastamistoime on vilets.	Mahuti puhta puhastusainega on tühi.	Täitke mahuti või paigaldage uus mahuti.
	Liiga väike sisendrõhk.	Tagage tehnilistele andmetel vastav sisendrõhk (vt peatükki 7).
	Imemisvoolik on ummistunud või kokku-murtud.	Tagage imemisvooliku läbilaskevõime.
	Puhastusvedelikku on liiga vähe (ainult SATA clean RCS the turbo cleaneri puhul)	Reguleerige puhastusvedeliku kogust (vt peatükki 10.3).
Puhastusvedelikku on liiga vähe, puhastusvahendit kulub liiga palju.	Liiga suur sisendrõhk.	Tagage tehnilistele andmetel vastav sisendrõhk (vt peatükki 7).
	Vale seadistus rõhuvahendajas (ainult SATA clean RCS the turbo cleaneri puhul).	Seadistage puhastusvedeliku kogust (vt peatükki 10.3).

14. Kliendiabi- ja teeninduskeskus

Tarvikuid, varuosasid ja tehnilist abi saate oma SATA müügiesindaja kaudu

15. Tarvikud

Art-nr	Nimetus	SATA clean RCS micro	SATA clean RCS compact	SATA clean RCS the turbo cleaner	Kogus
147082	3 m pikkune maanduskabel	x	x	x	1 tk

Art-nr	Nimetus	SATA cle- an RCS micro	SATA cle- an RCS compact	SATA cle- an RCS the turbo cleaner	Ko- gus
13870	värvimisõhu voolik, sinine, 9 mm, 1 m pikk	x	x	x	1 tk
53090	värvimisõhu voolik, sinine, 9 mm, 10 m pikk	x	x	x	1 tk
189472	väline puhas- tusvahendi imemine ja tagasijuhtimine suurte mahutite jaoks	x	x	x	1 komp- lekt
10934	kuulkraan, 1/2" (väliskeere) õhusisendi jaoks	–	–	x	1 tk
146514	värvimisõhu voolik, sinine, 13 mm, 1 m pikk	–	–	x	1 tk
13581	kiirliitmik G 3/8" (sise- keere)	–	–	x	1 tk
13623	kiirliitmik 1/4" (väliskeere)	–	–	x	1 tk
53942	nippel 1/4" (väliskeere)	–	–	x	1 tk
9886	püstolihoidik	–	x	x	1 tk
192195	püstoli- ja voo- likuhoidik	–	x	x	1 komp- lekt

Art-nr	Nimetus	SATA clean RCS micro	SATA clean RCS compact	SATA clean RCS the turbo cleaner	Kogus
192633	Painduv toru, 5 m pikkune, välja imemiseks	x	x	–	1 tk
6981	kiirliitmiku nippel G 1/4" (si-sekeere) (5 tk)	x	x	–	1 tk

16. Varuosad

Art-nr	Nimetus	Kogus
146985	paranduskomplekt (1 tk hari, 2 tk pritsmekaitse, 2 tk voolik)	1 komplekt
146993	pritskaitse	igas 5 tk
147017	puhastushari	1 tk
147025	2 voolikut (puhastus- ja kuivatusseadmele)	1 komplekt
148536	sulgemiskork (USA/Kanada)	5 tk
148544	sulgemiskork (USA/Kanada)	5 tk

17. EL-i vastavusdeklaratsioon

Uusima kehtiva vastavusdeklaratsiooni leiate aadressilt:



www.sata.com/downloads

Content [Original Version: German]

1. General information.....95	10. Normal Operation.....102
2. Safety Instructions.....96	11. Maintenance and repairs.....104
3. Use.....97	12. Care and storage.....105
4. Description.....98	13. Malfunctions.....106
5. Scope of Delivery.....98	14. After Sales Service.....106
6. Technical Design.....98	15. Accessories.....106
7. Technical Data.....99	16. Spare Parts.....108
8. Assembly.....100	17. EU Declaration of Conformity.....108
9. Installation.....101	



Read first!

Read these operating instructions thoroughly and carefully before use.
Comply with the safety instructions and danger warnings!

Always make sure that these operating instructions are kept with the product or keep them easily accessible for everyone at any time!

1. General information

These operating instructions contain important information for operating the SATA clean RCS micro, SATA clean RCS compact and SATA clean RCS the turbo cleaner, referred to hereinafter as SATA clean RCS. They also describe commissioning, operation, maintenance and servicing, care and storage as well as troubleshooting.

Target group

This operating manual is intended for

- Painting and varnishing professionals.
- Trained personnel for varnishing work in industrial and craftman's workshops.

1.1. Accident prevention

As a basic principle, the general and specific national accident prevention regulations must be heeded, together with corresponding workshop and industrial safety instructions.

1.2. Replacement, accessory and wear-and-tear parts

In principle, only original replacement, accessory and wear-and-tear parts from SATA are to be used. Accessories that were not delivered by SATA are not tested and not approved. SATA assumes no liability whatsoever for damages incurred due to the use of unapproved replacement, accessory and wear-and-tear parts.

1.3. Warranty and liability

The SATA General Conditions of Sale and Delivery and further contractual agreements, if applicable, as well as the valid legislation at the time apply.

SATA is not liable in case of

- non-adherence to the operating manual.
- use of untrained personnel.
- unintended use of the product.
- personal protection gear not being used.
- original accessory and spare parts not being used.
- independent conversions or technical changes.
- natural wear and tear.
- abnormal impact.
- impermissible assembly and disassembly work.

2. Safety Instructions

Read and comply with all directions listed in the following. Non-compliance or incorrect compliance can lead to malfunctions or severe injuries and even death.

2.1. Requirements regarding personnel

The pneumatic SATA clean RCS may only be used by experienced skilled workers and instructed persons who have thoroughly read and understood these operating instructions. People whose reactions have been adversely affected by drugs, alcohol, medication or by any other means are prohibited from handling SATA clean RCS.

2.2. Personal protection gear (PSA)

Always use approved breathing and eye protection, hearing protection and protective gloves, workwear and safety boots when using SATA clean RCS and during cleaning and maintenance work.

2.3. Use in explosive atmospheres

SATA clean RCS are approved for use/storage in explosive atmospheres of ex-zone 1 and 2. Heed the product ID.

Safety instructions

Technical status

- Check the functions of SATA clean RCS and check for any leaks every time before they are used.
- Never start using SATA clean RCS when damaged or when parts are missing.
- Check SATA clean RCS every time before use and repair if necessary.
- Stop using SATA clean RCS immediately if they are damaged and disconnect from the compressed air circuit.
- Never make any unauthorised modifications or technical changes to SATA clean RCS.

Cleaning agents

- Never use acidic or alkaline cleaning agents or cleaning agents containing petrol.
- Never use cleaning agents based on halogenated hydrocarbons.

Connected components

- Only use original SATA spare parts and accessories.
- The connected hoses and lines must reliably withstand the thermal, chemical and mechanical loads expected when using SATA clean RCS.
- When pressurised hoses work loose, their whip-like movements can cause injuries. Always vent the hoses completely before they are loosened.

Installation site

- When installing SATA clean RCS outside the spray booth for operations using cleaning solutions containing solvents, always comply with the following:
 - Ex-zone 1 applies up to a radius of 3 m around the unit.
 - Ex-zone 2 applies in a range from 3 m to 5 m around the unit.
- Never use SATA clean RCS in the vicinity of ignition sources, such as naked flames, burning cigarettes or non-explosion-proof electrical equipment.

General

- Comply with the local regulations for safety, accident prevention, occupational health and safety and environmental protection.
- Adhere to BGR 500 accident prevention regulations.

3. Use

Intended Use

SATA clean RCS are used for rapid, convenient interim cleaning of spray

guns when changing colour.

4. Description

Pneumatic SATA clean RCS ensure rapid, neat and convenient interim cleaning of spray guns.

5. Scope of Delivery

- SATA clean RCS, completely premounted.
- Mounting kit

Check after unpacking:

- SATA clean RCS, damaged
- Complete scope of supply

6. Technical Design

SATA clean RCS micro

[1-1]	Air intake G 1/4 (concealed)	[1-9]	Priming tank
[1-2]	Storage surface/cover	[1-10]	Collecting tank
[1-3]	Push-button "Drying"	[1-11]	Cover
[1-4]	Dry-blowing nozzle	[1-12]	Cleaning brush
[1-5]	Housing	[1-13]	Exhaust connection
[1-6]	Rinsing connection	[1-14]	Cleaning nozzle
[1-7]	Hole for earthing connection	[1-15]	Splash guard
[1-8]	Suction hose	[1-16]	Push button "Clean"
		[1-17]	Control module

SATA clean RCS compact

[2-1]	Air intake G 1/4 (concealed)	[2-9]	Priming tank
[2-2]	Push-button "Drying"	[2-10]	Collecting tank
[2-3]	Cover/storage surface	[2-11]	Cover
[2-4]	Dry-blowing nozzle	[2-12]	Cleaning brush
[2-5]	Housing	[2-13]	Cleaning nozzle
[2-6]	Hole for earthing connection	[2-14]	Exhaust connection
[2-7]	Rinsing connection	[2-15]	Splash guard
[2-8]	Suction hose	[2-16]	Push button "Clean"
		[2-17]	Control module

SATA clean RCS the turbo cleaner

[3-1]	Air intake G 1/4 (concealed)	[3-5]	Dry-blowing nozzle
[3-2]	Push-button "Drying"	[3-6]	Housing
[3-3]	Cover/storage surface	[3-7]	Suction hose
[3-4]	Rinsing connection	[3-8]	Seal coupling

- | | |
|--|----------------------------------|
| [3-9] SATA RPS intake cup | [3-14] Cleaning nozzle |
| [3-10] Hole for earthing connection | [3-15] Exhaust connection |
| [3-11] SATA RPS discharge cup | [3-16] Splash guard |
| [3-12] Cover | [3-17] Rotary switch |
| [3-13] Cleaning brush | [3-18] Control module |

Hole pattern SATA clean RCS micro

- [4-1]** Fastening holes

Hole pattern SATA clean RCS compact

- [5-1]** Fastening holes

Hole pattern SATA clean RCS the turbo cleaner

- [6-1]** Fastening holes

Control module (only for SATA clean RCS the turbo cleaner)

- | | |
|-------------------------------------|--|
| [7-1] Cover/storage surface | [7-3] Cleaning agent flow adjusting nut |
| [7-2] Air flow adjusting nut | |

Remove control module (all variants)

- | | |
|-----------------------------|---------------------------------|
| [8-1] Control module | [8-4] Housing |
| [8-2] Stud (4x) | [8-5] Fastening nut (4x) |
| [8-3] Suction hose | |

Splash guard and cleaning brush

- | | |
|-------------------------------|----------------------------|
| [9-1] Clamping fixture | [9-4] Button nipple |
| [9-2] Cleaning brush | [9-5] Clip |
| [9-3] Splash guard | [9-6] Holder |

7. Technical Data

Description	SATA clean RCS micro	SATA clean RCS compact	SATA clean RCS the turbo cleaner
Air consumption cleaning process	approx. 140 NI/min/4.9 cfm		
Air consumption drying process	approx. 130 NI/min/4.6 cfm		
Cleaning agent consumption per cleaning process:	ca. 140 ml		

Description	SATA clean RCS micro	SATA clean RCS compact	SATA clean RCS the turbo cleaner
Cleaning time per colour change	approx. 21 sec.		
Drying time per colour change	approx. 4 sec.		
Operating pressure	4.0 bar/58 psi		6.0 bar/87 psi – 8.0 bar/116 psi
Dimensions (w x h x d)	175 mm/6.9" x 180 mm/7.1" x 420 mm/420 mm	310 mm/12.2" x 480 mm/18.9" x 225 mm/8.9"	310 mm/12.2" x 710 mm/28.0" x 225 mm/8.9"
Weight	4000 g/141.1 oz.	7000 g/246.9 oz.	10000 g/352.7 oz.

8. Assembly

SATA clean RCS are to be connected to a stationary compressed air supply system.



Notice!

Depending on the quality of the compressed air, it is advisable to install a cyclone separator with sinter filter upstream of the SATA clean RCS (SATA filter 424 in the spray booth and SATA filter 100 outside the spray booth). This cleans the compressed air of any oil, condensate and particles up to a size of 5 µm.

Requirements for the installation site

- Compressed air connection 1/2" (outer thread), 1/4" (outer thread) or matching SATA connection nipple.
- Compressed air pipe must supply min. 4.0 bar for SATA clean RCS the turbo cleaner, or min. 6.0 bar for SATA clean RCS compact and SATA clean RCS micro.
- Compressed air pipe with min. 9 mm inner diameter.
- The installation site must be protected from mechanical impacts.

8.1. Wall-mounting

The SATA clean RCS are mounted firmly to a wall in vertical position using the supplied fastening kit, with two 8 mm screws.

- Drill fastening holes according to hole pattern [4]/[5]/[6].
- Put the fastening screws with flat washer through the predrilled fastening holes in SATA clean RCS [4-1]/[5-1]/[6-1] and screw into the wall.

8.2. Connect the earthing connection



Notice!

Always comply with the national explosion protection regulations and occupational health and safety regulations when fitting an earthing connection.

If cleaning agents containing solvents are going to be used, SATA clean RCS must always be earthed by a qualified professional. When fitting an earthing cable, use the drilled hole provided [1-7]/[2-6]/[3-10].

9. Installation



▲ DANGER



Warning! Risk of explosion!

Only use priming tanks [1-9]/[2-9] and collecting tank [1-10]/[2-10] that are capable of conducting or discharging electricity.



NOTICE

Attention!

Health risk from toxic vapours

Toxic vapours can be emitted by the cleaning agents when operating SATA clean RCS.

→ Install SATA clean RCS in well aired and ventilated surroundings.

→ Where possible, connect SATA clean RCS to an exhaust air system.



Notice!

The pressure must be released from the compressed air pipe before connecting to the units.

For SATA clean RCS the turbo cleaner

- Connect spray gun to rinsing connection [3-4].

- Turn function switch [3-17] to "Spray".
- Connect compressed air supply pipe to air intake [1-1]/[2-1]/[3-1].

Optional for all versions

- Install ball valve to air intake [1-1]/[2-1]/[3-1] for closing off the compressed air during maintenance.
- Connect exhaust hose of an exhaust air system to the exhaust connection [1-13]/[2-14]/[3-15].

10. Normal Operation



Attention!

Damage from wrong cleaning agents

The use of aggressive cleaning agents can damage the SATA cleaning systems.

- Do not use aggressive cleaning agents.
- Use a neutral cleaning solution with a pH of 6 – 8.
- Do not use acids, caustic solutions, bases, paint strippers, unsuitable regenerates or other aggressive cleaning agents.



Notice!

To prevent any overflow of the collecting tank, [1-10]/[2-10]/[3-11] check the level regularly and drain at the latest at the end of the shift.



Notice!

USA/Canada: seal priming tank [1-9]/[2-9]/[3-9] and collecting tank [1-10]/[2-10]/[3-11] while spraying. When the work is finished, drain and seal priming tank [1-9]/[2-9]/[3-9] and collecting tank [1-10]/[2-10]/[3-11].



Notice!

As an option, the SATA RPS cup systems can be used as collecting tank for SATA clean RCS units.



Notice!

Comply with the instructions on the inside of the cover [1-11]/[2-11]/[3-12].

10.1. Preparations for cleaning

- Screw the SATA RPS collecting cup [3-11] into SATA clean RCS the turbo cleaner using the fastening thread.
- Insert the intake hose [3-7] through the cover of the SATA RPS priming cup [3-9].

For SATA clean RCS micro and SATA clean RCS compact

- Insert the intake hose [1-8]/[2-8] through the cover of the priming tank [1-9]/[2-9].
- Insert the discharge hose through the cover of the collecting tank [1-10]/[2-10].



Notice!

As an option, the SATA RPS cup systems can be used as collecting tank for SATA clean RCS micro and SATA clean RCS compact. To do so, screw the SATA RPS cup to the SATA clean RCS micro/SATA clean RCS compact from underneath using the fastening thread.

10.2. Cleaning of the spray gun



Notice!

When using the SATA RPS cup systems, always ensure that the sealing plug has been removed from SATA clean RCS before cleaning begins.

- Remove SATA RPS material cup from the spray gun and place on the storage surface [1-2]/[2-3]/[3-3].

For SATA clean RCS micro and SATA clean RCS compact

- Connect spray gun to rinsing connection [1-6]/[2-7].
- Press and hold push button "Clean" [1-16]/[2-16].

For SATA clean RCS the turbo cleaner

- Set function switch [3-17] to "Clean".
- After removing the air cap, take the spray gun past the cleaning brush [1-12]/[2-12]/[3-13], moving it up and down. At the same time, the cleaning solution passes through the cup connection of the spray gun from the cleaning nozzle [1-14]/[2-13]/[3-14] into the paint channel of the spray gun. The rinsing air forces the cleaning solution through the nozzle of the spray gun so that it is cleaned.

For SATA clean RCS micro and SATA clean RCS compact

- Press and hold push button "Dry " [1-3]/[2-2].

For SATA clean RCS the turbo cleaner

- Turn function switch [3-17] from "Clean" to "Dry".
- Press and hold push-button "Dry" [3-2].
- Dry the paint channel and the outsides of the spray gun by holding the spray gun under the dry jet nozzle [1-4]/[2-4]/[3-5]. Keep pulling the spray gun off briefly during the drying cycle.

10.3. Adjusting the pressure regulators for cleaning agent flow and air flow (only for SATA clean RCS the turbo cleaner)**Notice!**

The pressure regulators are adjusted to the ideal setting in the factory and should not be changed. An incorrect setting could result in cleaning solution being sprayed out of the unit.

The flow of cleaning solution and the air flow can be adjusted by turning the adjusting nuts [7-2]/[7-3]. The air flow should always be kept as small as possible.

- The flow of cleaning solution can be adjusted by turning the adjusting nuts [7-2] during the cleaning cycle. Turning to the left reduces the flow and turning to the right increases the flow.
- The air flow can be adjusted by turning the adjusting nuts [7-3] during the cleaning cycle. Turning to the left reduces the air flow and turning to the right increases the air flow.

11. Maintenance and repairs**11.1. Replacing the cleaning brush**

- Depressurise and vent SATA clean RCS.
- Pull old cleaning brush [9-2] down at an angle and out to the front and
- push the new cleaning brush into the clamping fixture [9-1] as far as it will go.

11.2. Replacing the splash guard

- Depressurise and vent SATA clean RCS.
- Remove the old splash guard [9-4].
- Push the new splash guard under the clip [9-5] in the right position.
- Slot the splash guard onto the button nipple [9-4].

11.3. Removing the control module

Depending on the variant of SATA clean RCS (compact / turbo cleaner),

in the event of malfunctions the control module **[8-1]** can be removed from the housing **[1-5]/[2-5]/[3-6]** without having to unscrew the housing from the installation site.

In the event of any malfunctions in the control module, it must be sent into the SATA customer service department (address see chapter 14).

Dismantling the control module

- Depressurise and vent SATA clean RCS.
- Remove the compressed air supply pipe from the air intake **[1-1]/[2-1]/[3-1]**.
- Remove the rinsing connection **[1-6]/[2-7]/[3-4]** from the spray gun.
- Take the intake hose **[8-3]** out of the priming tank **[1-9]/[2-9]/[3-9]**.
- Unscrew the fastening nuts **[8-5]** from the studs **[8-2]** underneath the control module **[8-1]** and take the control module up and off.

Mounting the control module

- Position the control module **[8-1]** on the housing **[8-4]** and insert the studs **[8-2]** of the control module into the holes in the housing.
- Insert the intake hose **[8-3]** into the priming tank **[1-9]/[2-9]/[3-9]**.
- Screw the fastening nuts **[8-3]** tightly on the studs.

Only for SATA clean RCS the turbo cleaner

- Connect spray gun to rinsing connection **[3-4]**.
- Connect compressed air supply pipe to air intake **[1-1]/[2-1]/[3-1]**.

12. Care and storage



Attention!

Damage from wrong cleaning agents

The use of aggressive cleaning agents can damage the SATA cleaning systems.

- Do not use aggressive cleaning agents.
- Use a neutral cleaning solution with a pH of 6 – 8.
- Do not use acids, caustic solutions, bases, paint strippers, unsuitable regenerates or other aggressive cleaning agents.

Careful handling together with regular care of the product is necessary to warrant the functioning of the SATA clean RCS.

Clean the SATA clean RCS at regular intervals and check for leaks.

13. Malfunctions

Malfunction	Cause	Corrective Action
Poor cleaning results	Tank with clean cleaning agent is empty.	Fill the tank or put a new tank in position.
	Not enough intake pressure.	Ensure intake pressure as per technical data (see chapter 7).
	Intake hose clogged or buckled.	Make sure the intake hose is clear.
	Not enough cleaning solution (only for SATA clean RCS the turbo cleaner).	Adjust the flow of cleaning solution (see chapter 10.3).
Too much cleaning solution, high consumption rate of cleaning agent	Intake pressure is too high.	Ensure intake pressure as per technical data (see chapter 7).
	Incorrect setting of pressure regulator (only for SATA clean RCS the turbo cleaner).	Adjust the flow of cleaning solution (see chapter 10.3).

14. After Sales Service

For accessories, spare parts and technical support, please contact your local SATA dealer.

15. Accessories

Art. No.	Description	SATA clean RCS micro	SATA clean RCS compact	SATA clean RCS the turbo cleaner	
147082	Earthing cable 3 m long	x	x	x	1 pc.
13870	Spray air hose, blue, 9 mm, 1 m long	x	x	x	1 pc.

Art. No.	Description	SATA clean RCS micro	SATA clean RCS compact	SATA clean RCS the turbo cleaner	
53090	Spray air hose, blue, 9 mm, 10 m long	x	x	x	1 pc.
189472	External cleaning agent intake and return for large tanks	x	x	x	1 set
10934	Ball valve, 1/2" (outer thread) for air intake	–	–	x	1 pc.
146514	Spray air hose, blue, 13 mm, 1 m long	–	–	x	1 pc.
13581	Quick-release coupling G 3/8" (inner thread)	–	–	x	1 pc.
13623	Quick-release coupling 1/4"(outer thread)	–	–	x	1 pc.
53942	Nipple 1/4"(outer thread)	–	–	x	1 pc.
9886	Spray gun holder	–	x	x	1 pc.
192195	Gun and hose holder	–	x	x	1 set
192633	Flexible tube, length 5 m for suction	x	x	–	1 pc.

Art. No.	Description	SATA clean RCS micro	SATA clean RCS compact	SATA clean RCS the turbo cleaner	
6981	Quick-release nipple G 1/4" (inner thread) (5x)	x	x	–	1 pc.

16. Spare Parts

Art. No.	Description	Number
146985	Repair set (1x brush, 2x splash guard, 2x hose)	1 set
146993	Splash guard	5 pcs.
147017	Cleaning brush	1 pc.
147025	2x hose (for cleaning and dry-blowing device, resp.)	1 set
148536	Sealing cap (USA/Canada)	5 pcs.
148544	Sealing plug (USA/Canada)	5 pcs.

17. EU Declaration of Conformity

The latest version of the Declaration of Conformity can be found at:



www.sata.com/downloads

Índice [versión original: alemán]

1. Información general.....	109	11. Mantenimiento y conser-	
2. Instrucciones de seguridad .	110	vación	119
3. Utilización	112	12. Cuidado y almacena-	
4. Descripción.....	112	miento.....	120
5. Volumen de suministro	112	13. Fallos.....	121
6. Componentes	112	14. Servicio al cliente	121
7. Datos técnicos.....	114	15. Accesorios.....	121
8. Montaje.....	114	16. Piezas de recambio.....	123
9. Instalación	115	17. Declaración de Conformidad	
10. Servicio regular	116	UE	124



¡Leer primero!

Antes de la puesta en funcionamiento, leer completa y detenidamente estas instrucciones de servicio. ¡Observar las indicaciones de seguridad y de peligro!

¡Guardar siempre las instrucciones de servicio junto con el producto o en un lugar accesible en todo momento y para toda persona!

1. Información general

Las presentes instrucciones de servicio contienen información importante sobre el funcionamiento del SATA clean RCS micro, SATA clean RCS compact y SATA clean RCS the turbo cleaner, denominados en lo sucesivo SATA clean RCS. Asimismo, en ellas se describen la puesta en marcha, el funcionamiento, el mantenimiento y la conservación, el cuidado y el almacenamiento, así como la eliminación de fallos.

Destinatarios de este manual

Este manual de uso está dirigido a

- pintores y barnizadores/esmaltadores profesionales.
- Personal formado para trabajos de barnizado/esmaltado en empresas industriales y artesanales.

1.1. Prevención de accidentes

Se respetarán por principio las normas generales y específicas del país relativas a la prevención de accidentes, así como las respectivas indicaciones del taller y de protección de la empresa.

1.2. Accesorios y piezas de repuesto y desgaste

Por lo general, deben utilizarse exclusivamente accesorios y piezas de repuesto y desgaste originales SATA. Los accesorios no suministrados por SATA no han sido verificados ni autorizados. SATA no asume responsabilidad alguna por la utilización de accesorios y piezas de repuesto y desgaste no autorizados.

1.3. Garantía y responsabilidad

Se aplican las condiciones generales de venta de SATA y en su caso adicionales acuerdos contractuales así como respectivamente la ley en vigor.

SATA no asume responsabilidades por

- la no observación de las indicaciones del manual de uso.
- la utilización de personal no formado.
- la utilización del producto no conforme a la finalidad prevista.
- la no utilización del equipo de protección personal.
- la no utilización de accesorios y piezas de repuesto originales.
- las transformaciones o modificaciones técnicas realizadas por cuenta propia.
- Desgaste/deterioro naturales.
- golpes producidos por una utilización inadecuada.
- trabajos de montaje y desmontaje no autorizados.

2. Instrucciones de seguridad

Lea y tenga en cuenta todas las indicaciones mostradas a continuación. El incumplimiento o cumplimiento incorrecto puede provocar fallos de funcionamiento o lesiones graves o incluso la muerte.

2.1. Exigencias al personal

El uso de los sistemas SATA clean RCS accionados por aire comprimido está reservado a personal técnico experimentado y a personal instruido que haya leído y comprendido completamente las presentes instrucciones de servicio. Las personas con una capacidad de reacción reducida por efecto de drogas, alcohol, medicamentos o de otra forma tienen prohibido manejar los sistemas SATA clean RCS.

2.2. Equipo de protección personal (EPP)

Al utilizar los SATA clean RCS, así como en su limpieza y mantenimiento, llevar siempre protección respiratoria, ocular y auditiva homologada y guantes de protección, ropa de protección y calzado de seguridad adecuados.

2.3. Utilización en zonas bajo peligro de explosión

Los SATA clean RCS están homologados para su uso/almacenamiento en áreas con riesgo de explosión de las zonas 1 y 2. Se debe observar la identificación del producto.

Instrucciones de seguridad

Estado técnico

- Someter los SATA clean RCS a una prueba de funcionamiento y estanqueidad antes de cada uso.
- No poner nunca en funcionamiento los SATA clean RCS en caso de daños o piezas faltantes.
- Comprobar los SATA clean RCS antes de cada uso y, dado el caso, repararlos.
- En caso de daños, poner de inmediato los SATA clean RCS fuera de servicio, y desconectarlos de la red de aire comprimido.
- No reformar ni modificar técnicamente los SATA clean RCS por cuenta propia.

Medios de limpieza

- No usar nunca medios de limpieza que contengan ácido, lejía o bencina.
- No usar nunca medios de limpieza a base de hidrocarburos halogenados.

Componentes conectados

- Utilizar únicamente piezas de recambio o accesorios SATA originales.
- Las mangueras y los conductos conectados deben resistir de forma segura las cargas térmicas, químicas y mecánicas esperadas durante el funcionamiento de los SATA clean RCS.
- Las mangueras bajo presión pueden causar lesiones por movimientos de látigo cuando se sueltan. Antes de soltar las mangueras, purgar el aire por completo.

Lugar de instalación

- Al colocar los SATA clean RCS fuera de la cabina de pintura cuando se utilizan líquidos de limpieza con disolventes, se observará:
 - Zona Ex 1 en un radio de 3 m alrededor del equipo.
 - Zona Ex 2 en un área de 3 m a 5 m alrededor del equipo.
- No usar nunca los SATA clean RCS en zonas con fuentes de ignición como fuego abierto, cigarrillos encendidos o equipos eléctricos sin protección contra explosiones.

General

- Observar las normas locales sobre seguridad, prevención de acciden-

tes, protección laboral y protección del medioambiente.

- Respetar las normas para la prevención de accidentes BGR 500.

3. Utilización

Utilización adecuada

Los SATA clean RCS sirven para efectuar de forma rápida y cómoda una limpieza intermedia de las pistolas al cambiar la pintura.

4. Descripción

Los sistemas SATA clean RCS accionados por aire comprimido aseguran una limpieza intermedia rápida, prolija y cómoda de las pistolas de pintura.

5. Volumen de suministro

- SATA clean RCS, completamente premontado.
- Juego de sujeción

Comprobar después de desembalar

- SATA clean RCS sin daños.
- Volumen de suministro completo.

6. Componentes

SATA clean RCS micro

- | | | | |
|-------|---------------------------------|--------|--------------------------|
| [1-1] | Entrada de aire G 1/4 (oculta) | [1-9] | Recipiente de aspiración |
| [1-2] | Portaobjetos / tapa | [1-10] | Recipiente de recogida |
| [1-3] | Interruptor "Secar" | [1-11] | Cubierta |
| [1-4] | Boquilla de secado | [1-12] | Cepillo de limpieza |
| [1-5] | Carcasa | [1-13] | Conexión para aspiración |
| [1-6] | Conexión de barrido | [1-14] | Boquilla de limpieza |
| [1-7] | Orificio para conexión a tierra | [1-15] | Pantalla protectora |
| [1-8] | Manguera de aspiración | [1-16] | Botón «limpieza» |
| | | [1-17] | Módulo de control |

SATA clean RCS compact

- | | | | |
|-------|--------------------------------|--------|---------------------------------|
| [2-1] | Entrada de aire G 1/4 (oculta) | [2-6] | Orificio para conexión a tierra |
| [2-2] | Interruptor "Secar" | [2-7] | Conexión de barrido |
| [2-3] | Portaobjetos / tapa | [2-8] | Manguera de aspiración |
| [2-4] | Boquilla de secado | [2-9] | Recipiente de aspiración |
| [2-5] | Carcasa | [2-10] | Recipiente de recogida |
| | | [2-11] | Cubierta |

- | | |
|---------------------------------|----------------------------|
| [2-12] Cepillo de limpieza | [2-15] Pantalla protectora |
| [2-13] Boquilla de limpieza | [2-16] Botón «limpieza» |
| [2-14] Conexión para aspiración | [2-17] Módulo de control |

SATA clean RCS the turbo cleaner

- | | |
|---------------------------------------|--|
| [3-1] Entrada de aire G 1/4 (oculta) | [3-10] Orificio para conexión a tierra |
| [3-2] Interruptor "Secar" | [3-11] Depósito de descarga SATA RPS |
| [3-3] Portaobjetos / tapa | [3-12] Cubierta |
| [3-4] Conexión de barrido | [3-13] Cepillo de limpieza |
| [3-5] Boquilla de secado | [3-14] Boquilla de limpieza |
| [3-6] Carcasa | [3-15] Conexión para aspiración |
| [3-7] Manguera de aspiración | [3-16] Pantalla protectora |
| [3-8] Manguito de cierre | [3-17] Interruptor giratorio |
| [3-9] Depósito de aspiración SATA RPS | [3-18] Módulo de control |

Esquema de taladros SATA clean RCS micro

- [4-1] Orificios de fijación

Esquema de taladros SATA clean RCS compact

- [5-1] Orificios de fijación

Esquema de taladros SATA clean RCS the turbo cleaner

- [6-1] Orificios de fijación

Módulo de control (solo en el SATA clean RCS the turbo cleaner)

- | | |
|--|--|
| [7-1] Portaobjetos / tapa | [7-3] Tuerca de ajuste para cantidad de producto de limpieza |
| [7-2] Tuerca de ajuste para cantidad de aire | |

Retirar el módulo de control (todas las variantes)

- | | |
|------------------------------|--------------------------------|
| [8-1] Módulo de control | [8-4] Carcasa |
| [8-2] Espárrago (4 x) | [8-5] Tuerca de fijación (4 x) |
| [8-3] Manguera de aspiración | |

Pantalla protectora y cepillo de limpieza

- [9-1] Dispositivo de sujeción
- [9-2] Cepillo de limpieza
- [9-3] Pantalla protectora
- [9-4] Niple de botón
- [9-5] Grapa de sujeción
- [9-6] Soporte

7. Datos técnicos

Denominación	SATA clean RCS micro	SATA clean RCS compact	SATA clean RCS the turbo cleaner
Consumo de aire durante limpieza	aprox. 140 NI/min/4,9 cfm		
Consumo de aire durante secado	aprox. 130 NI/min/4,6 cfm		
Consumo de producto de limpieza por limpieza:	ca. 140 ml		
Tiempo de limpieza por cambio de pintura	aprox. 21 seg		
Tiempo de secado por cambio de pintura	aprox. 4 seg		
Presión de servicio	4,0 bar/58 psi		6,0 bar/87 psi – 8,0 bar/116 psi
Dimensiones (L x A x F)	175 mm/6,9" x 180 mm/ 7,1" x 420 mm/ 420 mm	310 mm/12,2" x 480 mm/18,9" x 225 mm/8,9"	310 mm/12,2" x 710 mm/28,0" x 225 mm/8,9"
Peso	4.000 g/141,1 oz.	7.000 g/246,9 oz.	10.000 g/352,7 oz.

8. Montaje

Los SATA clean RCS están previstos para la conexión a sistemas estacionarios de alimentación de aire comprimido.



¡Aviso!

Según la calidad del aire comprimido, se recomienda instalar un separador ciclónico con filtro sinterizado (SATA filter 424 dentro de la cabina de pintura y SATA filter 100 fuera de ella) antes de los SATA clean RCS. Este dispositivo separa el aceite y el condensado del aire comprimido, así como partículas de hasta 5 µm de tamaño.

Requisitos en el lugar de instalación

- Conexión de aire comprimido de 1/2" (rosca exterior), 1/4" (rosca exterior) o boquilla roscada de conexión SATA adecuada.
- El conducto de aire comprimido debe proporcionar un mínimo de 4,0 bar en el SATA clean RCS the turbo cleaner o un mínimo de 6,0 bar en los SATA clean RCS compact y SATA clean RCS micro.
- Conducto de aire comprimido con un diámetro interior mínimo de 9 mm.
- El lugar de instalación debe estar protegido de las influencias mecánicas.

8.1. Montaje en la pared

Los SATA clean RCS se montan de forma fija a una pared y en posición vertical con el juego de fijación suministrado mediante dos tornillos de 8 mm.

- Practicar los orificios de fijación según la plantilla de taladros [4]/[5]/[6].
- Pasar los tornillos de fijación con las arandelas por los orificios de fijación previamente taladrados en el SATA clean RCS [4-1]/[5-1]/[6-1] y enroscarlos en la pared.

8.2. Establecer la conexión a tierra



¡Aviso!

Al efectuar la conexión a tierra se deben observar las normas de protección contra explosiones y las normas de protección laboral del respectivo país de uso.

De utilizarse limpiadores con disolventes, los SATA clean RCS deben ser conectados a tierra por un técnico especialista. Para colocar el cable a tierra, utilizar el orificio [1-7]/[2-6]/[3-10] previsto para tal fin.

9. Instalación



▲ DANGER



¡Aviso! ¡Peligro de explosión!

Colocar únicamente recipientes de aspiración [1-9]/[2-9] y recipientes de recogida [1-10]/[2-10] conductivos o capaces de derivar cargas electrostáticas.

**NOTICE****¡Cuidado!****Peligro para la salud por vapores tóxicos**

Durante el funcionamiento de los SATA clean RCS pueden escapar vapores tóxicos de los productos de limpieza.

- Colocar los SATA clean RCS en ambientes con buena ventilación.
- A ser posible, conectar los SATA clean RCS a una instalación de evacuación de aire.

**¡Aviso!**

El conducto de aire comprimido debe desconectarse quedando sin presión antes de la conexión.

En el SATA clean RCS the turbo cleaner

- Conectar la pistola de pintura a la conexión de barrido [3-4].
- Girar el interruptor de función [3-17] hasta «atomización».
- Conectar el conducto de alimentación de aire comprimido a la entrada de aire [1-1]/[2-1]/[3-1].

Opcional en todas las variantes

- Instalar el grifo esférico para desconectar el aire comprimido durante los trabajos de mantenimiento en la entrada de aire [1-1]/[2-1]/[3-1].
- Conectar la manguera de aire de escape de una instalación de aspiración a la conexión de aspiración [1-13]/[2-14]/[3-15].

10. Servicio regular**¡Cuidado!****Daños por productos de limpieza incorrectos**

El uso de productos de limpieza agresivos puede dañar los sistemas de limpieza SATA.

- No utilizar productos de limpieza agresivos.
- Usar un líquido limpiador neutro con un pH de 6 – 8.
- No utilizar ácidos, lejías, bases, decapantes, regeneradores no adecuados ni otros productos de limpieza agresivos.

**¡Aviso!**

Para evitar el rebosamiento del recipiente de recogida [1-10]/[2-10]/[3-11], comprobar regularmente el nivel de llenado y vaciar el recipiente a más tardar al final del turno.

**¡Aviso!**

EE. UU./Canadá: Cerrar el recipiente de aspiración [1-9]/[2-9]/[3-9] y el recipiente de recogida [1-10]/[2-10]/[3-11] durante la aplicación de pintura. Tras finalizar los trabajos, vaciar y cerrar el recipiente de aspiración [1-9]/[2-9]/[3-9] y el recipiente de recogida [1-10]/[2-10]/[3-11].

**¡Aviso!**

En los equipos SATA clean RCS , opcionalmente es posible utilizar los sistemas de depósito SATA RPS como recipientes de recogida.

**¡Aviso!**

Observar los avisos en el lado interior de la cubierta [1-11]/[2-11]/[3-12].

10.1. Pasos preliminares a la limpieza

- Enroscar el recipiente de recogida SATA RPS [3-11] mediante la rosca de fijación en el SATA clean RCS the turbo cleaner.
- Pasar la manguera de aspiración [3-7] por la tapa del depósito de aspiración SATA RPS [3-9].

En el SATA clean RCS micro y el SATA clean RCS compact

- Introducir la manguera de aspiración [1-8]/[2-8] a través de la tapa del recipiente de aspiración [1-9]/[2-9].
- Introducir la manguera de descarga a través de la tapa del recipiente de recogida [1-10]/[2-10].

**¡Aviso!**

En los SATA clean RCS micro y SATA clean RCS compact, opcionalmente es posible utilizar los sistemas de depósito SATA RPS como recipientes de recogida. Para ello, el depósito SATA RPS se debe atornillar desde abajo en la rosca de fijación en los sistemas SATA clean RCS micro/SATA clean RCS compact.

10.2. Limpieza de la pistola de pintura



¡Aviso!

De utilizarse sistemas de depósito SATA RPS, antes de comenzar los trabajos de limpieza se asegurará que en el SATA clean RCS se hayan retirado los tapones de cierre.

- Retirar el depósito de material SATA RPS y colocarlo en el portaobjetos [1-2]/[2-3]/[3-3].

En el SATA clean RCS micro y el SATA clean RCS compact

- Conectar la pistola de pintura a la conexión de barrido [1-6]/[2-7].
- Pulsar el interruptor «limpieza» [1-16]/[2-16] y mantenerlo pulsado.

En el SATA clean RCS the turbo cleaner

- Colocar el interruptor de función [3-17] en «limpieza».

- Pasar la pistola con la boquilla de aire y el gatillo pulsado por el cepillo de limpieza [1-12]/[2-12]/[3-13] con un movimiento ascendente y descendente. Al mismo tiempo, el líquido limpiador llega desde la boquilla de limpieza [1-14]/[2-13]/[3-14] a través de la conexión del depósito de la pistola de pintura hasta el conducto de pintura de la pistola. Con ayuda del aire de barrido, se sopla líquido limpiador por la boquilla de la pistola de pintura y, de tal modo, se limpia.

En el SATA clean RCS micro y el SATA clean RCS compact

- Pulsar el interruptor «secado» [1-3]/[2-2] y mantenerlo pulsado.

En el SATA clean RCS the turbo cleaner

- Girar el interruptor de función [3-17] de «limpieza» a «secado».
- Pulsar el interruptor «secado» [3-2] y mantenerlo pulsado.
- Secar la pistola de pintura debajo de la boquilla de secado por soplado [1-4]/[2-4]/[3-5] en la parte del conducto de pintura y el exterior. Accionar el gatillo de la pistola repetidas veces y brevemente durante el proceso de secado.

10.3. Ajuste de los reductores de presión para la cantidad de producto de limpieza y de aire (solo en el SATA clean RCS the turbo cleaner)

**¡Aviso!**

Los reductores de presión se entregan preajustados de fábrica de forma óptima, y no es conveniente modificarlos. En caso de ajuste incorrecto, podría salir bruscamente líquido limpiador del equipo.

Girando las tuercas de ajuste [7-2]/[7-3] es posible adaptar la cantidad de líquido limpiador así como la de aire. La cantidad de aire debería mantenerse siempre lo más baja posible.

- Girando la tuerca de ajuste [7-2] durante el proceso de limpieza es posible regular la cantidad de líquido limpiador. Con un giro a la izquierda se reduce la cantidad; con un giro a la derecha se la aumenta.
- Girando la tuerca de ajuste [7-3] durante el proceso de limpieza es posible regular la cantidad de aire. Con un giro a la izquierda se reduce la cantidad de aire; con un giro a la derecha se la aumenta.

11. Mantenimiento y conservación**11.1. Cambiar el cepillo de limpieza**

- Desconectar la presión del SATA clean RCS y purgar el aire.
- Tirar del cepillo de limpieza antiguo [9-2] en diagonal hacia abajo y hacia delante e
- introducir el cepillo de limpieza nuevo hasta el tope en el dispositivo de sujeción [9-1].

11.2. Sustituir la pantalla protectora

- Desconectar la presión del SATA clean RCS y purgar el aire.
- Retirar la pantalla protectora [9-4] antigua.
- Desplazar la nueva protección contra salpicaduras en la posición correcta debajo de la grapa de sujeción [9-5].
- Encajar la protección contra salpicaduras en el niple de botón [9-4].

11.3. Retirar el módulo de control

En función de la variante de SATA clean RCS (compact / turbo cleaner), el módulo de control [8-1] se puede retirar de la carcasa [1-5]/[2-5]/[3-6] en caso de fallos de funcionamiento, sin necesidad de destornillar la carcasa del lugar de fijación.

Si el módulo de control presentara fallos, enviarlo al departamento de servicio al cliente de SATA (véase dirección en el capítulo 14).

Desmontaje del módulo de control

- Desconectar la presión del SATA clean RCS y purgar el aire.
- Retirar el conducto de alimentación de aire comprimido de la entrada

de aire [1-1]/[2-1]/[3-1].

- Retirar la conexión de barrido [1-6]/[2-7]/[3-4] de la pistola de pintura.
- Quitar la manguera de aspiración [8-3] del recipiente de aspiración [1-9]/[2-9]/[3-9].
- Desenroscar las tuercas de fijación [8-5] de los espárragos [8-2] en la parte inferior del módulo de control [8-1], y retirar el módulo de control hacia arriba.

Montaje del módulo de control

- Colocar el módulo de control [8-1] sobre la carcasa [8-4], e introducir los espárragos [8-2] del módulo en los orificios de la carcasa.
- Introducir la manguera de aspiración [8-3] en el recipiente de aspiración [1-9]/[2-9]/[3-9].
- Enroscar las tuercas de fijación [8-3] en los espárragos y apretarlas.

Solo en el SATA clean RCS the turbo cleaner

- Conectar la pistola de pintura a la conexión de barrido [3-4].
- Conectar el conducto de alimentación de aire comprimido a la entrada de aire [1-1]/[2-1]/[3-1].

12. Cuidado y almacenamiento



¡Cuidado!

Daños por productos de limpieza incorrectos

El uso de productos de limpieza agresivos puede dañar los sistemas de limpieza SATA.

- No utilizar productos de limpieza agresivos.
- Usar un líquido limpiador neutro con un pH de 6 – 8.
- No utilizar ácidos, lejías, bases, decapantes, regeneradores no adecuados ni otros productos de limpieza agresivos.

Para garantizar el buen funcionamiento de los SATA clean RCS, se requiere un manejo cuidadoso así como un cuidado periódico.

Limpiar los SATA clean RCS y comprobar su estanqueidad a intervalos regulares.

13. Fallos

Fallo	Causa	Solución
Limpieza ineficaz	El recipiente con producto de limpieza limpio está vacío.	Llenar el recipiente o colocar un nuevo recipiente.
	Presión de entrada demasiado baja.	Asegurar la presión de entrada según los datos técnicos (véase el capítulo 7).
	Manguera de aspiración obstruida o doblada.	Asegurar el paso libre en la manguera de aspiración.
	Muy poco líquido de limpieza (solo en el SATA clean RCS the turbo cleaner).	Ajuste de la cantidad de líquido limpiador (véase el capítulo 10.3).
Muy poco líquido limpiador, alto consumo de producto de limpieza	Presión de entrada demasiado alta.	Asegurar la presión de entrada según los datos técnicos (véase el capítulo 7).
	Ajuste incorrecto del reductor de presión (solo en el SATA clean RCS the turbo cleaner).	Ajuste de la cantidad de líquido limpiador (véase el capítulo 10.3).

14. Servicio al cliente

Accesorios, recambios y apoyo técnico los recibe en su distribuidor SATA.

15. Accesorios

Ref.	Denominación	SATA clean RCS micro	SATA clean RCS compact	SATA clean RCS the turbo cleaner	Cantidad
147082	Cable a tierra, 3 m de longitud	x	x	x	1 ud.

Ref.	Denominación	SATA clean RCS micro	SATA clean RCS compact	SATA clean RCS the turbo cleaner	Cantidad
13870	Manguera de aire de pintura, azul, 9 mm, 1 m de longitud	x	x	x	1 ud.
53090	Manguera de aire de pintura, azul, 9 mm, 10 m de longitud	x	x	x	1 ud.
189472	Aspiración externa de producto de limpieza y recirculación para recipientes grandes	x	x	x	1 juego
10934	Grifo esférico, 1/2" (rosca exterior), para entrada de aire	-	-	x	1 ud.
146514	Manguera de aire de pintura, azul, 13 mm, 1 m de longitud	-	-	x	1 ud.
13581	Acoplamiento rápido de G 3/8" (rosca interior)	-	-	x	1 ud.
13623	Acoplamiento rápido de 1/4" (rosca exterior)	-	-	x	1 ud.
53942	Boquilla rosca de 1/4" (rosca exterior)	-	-	x	1 ud.

Ref.	Denominación	SATA clean RCS micro	SATA clean RCS compact	SATA clean RCS the turbo cleaner	Cantidad
9886	Soporte de pistolas	–	x	x	1 ud.
192195	Soportes para pistola y manguera	–	x	x	1 juego
192633	Tubo flexible, 5 m de largo para la aspiración	x	x	–	1 ud.
6981	Boquilla de acoplamiento rápido de G 1/4" (rosca interior) (5x)	x	x	–	1 ud.

16. Piezas de recambio

Ref.	Denominación	Cantidad
146985	Juego de reparación (1x cepillo, 2x protección contra salpicaduras, 2x manguera)	1 juego
146993	Pantalla protectora	5 uds. c/u
147017	Cepillo de limpieza	1 ud.
147025	2 mangueras (para dispositivo de limpieza y secado)	1 juego
148536	Tapa de cierre (EE. UU./Canadá)	5 uds.
148544	Tapón de cierre (EE. UU./Canadá)	5 uds.

17. Declaración de Conformidad UE

La versión actual de la Declaración de Conformidad se encuentra a:



www.sata.com/downloads

Sisällysluettelo [käännös alkuperäisestä: saksa]

1. Yleistiedot.....	125	10. Normaalikäyttö	132
2. Turvallisuusohjeet	126	11. Huolto ja kunnossapito	134
3. Käyttö	128	12. Hoito ja säilyttäminen	135
4. Kuvaus	128	13. Häiriöt	136
5. Toimituksen sisältö.....	128	14. Asiakaspalvelu	136
6. Rakenne	128	15. Tarvikkeet.....	136
7. Tekniset tiedot.....	129	16. Varaosat	138
8. Asentaminen	130	17. EU-vaatimustenmukaisuusva- kuutus.....	138
9. Kokoonpano	131		



Lue tämä ensin!

Lue tämä käyttöohje täydellisesti ja huolellisesti läpi ennen käyttöönottoa. Noudata turvaohjeita ja varoituksia!

Säilytä tämä käyttöohje aina laitteen lähellä tai aina kaikkien käyttäjien käsillä!

1. Yleistiedot

Tämä käyttöohje sisältää tärkeitä tietoja maaliruiskupuhdistinten SATA clean RCS micro, SATA clean RCS compact ja SATA clean RCS the turbo cleaner käytöstä, joita kutsutaan jäljempänä nimellä SATA clean RCS. Siinä on kuvailtuna myös käyttöönotto, käyttö, huolto ja kunnossapito, hoito ja säilytys sekä viankorjaus.

Kohderyhmä

Tämä käyttöohje on tarkoitettu

- Maalaamisen ja lakkauksen ammattilaisille.
- Koulutetuille henkilöille lakkaustöihin teollisuudessa ja käsitöissä.

1.1. Onnettomuuksien ehkäisy

Kaikkia yleisiä sekä maakohtaisia tapaturmantorjuntamääräyksiä ja vastaavia korjaamon ja yrityksen turvallisuusohjeita täytyy noudattaa.

1.2. Varaosat, lisäosat ja kuluvat osat

Lähtökohtaisesti on käytettävä vain alkuperäisiä SATA:n varaosia, lisäosia ja kuluvia osia. Sellaiset lisäosat, jotka eivät ole SATA:n toimittamia, eivät ole testattuja tai yhteensopivia. SATA ei ota vastuuta yhteensopimattomien varaosien, lisäosien ja kuluviin osien käytöstä johtuvista vahingoista.

1.3. Takuu ja vastuu

Maaliruiskun kohdalla ovat voimassa SATA:n yleiset myyntiehdot ja tilanteen mukaan muut tehdyt sopimukset sekä voimassa olevat lait.

SATA ei vastaa

- Käyttöohjeen noudattamatta jättämisestä.
- Kouluttamattoman henkilöstön käytöstä.
- Tuotteen määrittelyn vastaisesta käytöstä.
- Henkilökohtaisten suojarusteiden käyttämättä jättämisestä.
- Muiden kuin alkuperäisten lisä- ja varaosien käytöstä.
- Ilman lupaa suoritetuista modifikaatioista tai teknisistä muutoksista.
- Luonnollisesta kulumisesta / kuluneisuudesta.
- Käytölle epätyypillisistä iskuvoimista.
- Luvattomista purku- ja kokoamistöistä.

2. Turvallisuusohjeet

Lue ja säilytä seuraavat ohjeet. Ohjeiden noudattamatta jättäminen tai vaillinnainen noudattaminen voi johtaa toimintahäiriöön tai vakavaan vammaan tai kuolemaan.

2.1. Henkilöstön vaatimukset

Paineilmatoimisia SATA clean RCS -laitteita saa käyttää vain kokenut, ammattitaitoinen ja koulutettu henkilökunta, joka on lukenut tämän käyttöohjeen kokonaan ja ymmärtänyt sen. Sellaiset henkilöt eivät saa käsitellä SATA clean RCS -laitteita, joiden reaktiokyky on huumeiden, alkoholin, lääkkeiden vaikutuksen vuoksi tai muilla tavoin heikentynyt.

2.2. Henkilökohtainen suojavaatetus (PPE)

SATA clean RCS -laitteiden käytön sekä puhdistuksen ja huollon aikana täytyy aina käyttää hyväksytyjä hengitys-, silmä- ja kuulosuojaimia, sopivia suojakäsineitä, työvaatetusta ja turvakengkiä.

2.3. Käyttö räjähdysvaarallisilla alueilla

SATA clean RCS -laitteiden käyttö/säilytys on sallittua Ex-vyöhykkeen 1 ja 2 räjähdysvaarallisissa tiloissa. Tuotteen tunnusmerkintää on noudatettava.

Turvallisuusohjeet

Tekninen kunto

- Tarkasta SATA clean RCS:n toiminta ja tiiviys ennen jokaista käyttökertaa.
- SATA clean RCS -laitetta ei saa koskaan ottaa käyttöön, jos siinä on vaurioita tai jos siitä puuttuu osia.
- Tarkasta SATA clean RCS ennen jokaista käyttökertaa ja tarvittaessa korjaa se.
- SATA clean RCS täytyy heti poistaa käytöstä ja irrottaa paineilmaverkosta, jos siihen tulee vaurio.
- SATA clean RCS -laitteeseen ei saa koskaan tehdä omavaltaisia eikä teknisiä muutoksia.

Puhdistusaineet

- Älä koskaan käytä happo-, lipeä- tai bensiinipitoisia puhdistusaineita.
- Älä koskaan käytä halogenoituihin hiilivetyihin perustuvia puhdistusaineita.

Liitettävät komponentit

- Käytä ainoastaan alkuperäisiä SATA-varaosia ja/tai -lisävarusteita.
- Liitettävien letkujen ja johtojen täytyy kestää turvallisesti SATA clean RCS:n käytön aikana odotettavissa olevaa lämpö-, kemiallista ja mekaanista rasitusta.
- Paineistetut letkut voivat irrotessaan aiheuttaa vammoja piiskamaisten liikkeiden vuoksi. Poista letkuista aina kokonaan paine ennen niiden irrottamista.

Sijoituspaikka

- Jos SATA clean RCS kiinnitetään maalauskopin ulkopuolelle ja käytetään liuotinpitoista puhdistusnestettä, on noudatettava:
 - 3 m säteellä laitteen ympärillä Ex-aluetta 1.
 - 3 m - 5 m säteellä laitteen ympärillä Ex-aluetta 2.
- SATA clean RCS -laitetta ei saa koskaan käyttää syttymislähteiden, kuten avotulen, palavien savukkeiden tai ei-räjähdyssuojattujen sähkölaitteiden läheisyydessä.

Yleistä

- Paikallisia turvallisuus-, tapaturmantorjunta-, työsuojelu- ja ympäristönsuojelumääräyksiä on noudatettava.
- Noudata onnettomuudenestovaatimusta BGR 500.

3. Käyttö

Määräystenmukainen käyttö

SATA clean RCS -laitteet on tarkoitettu maaliruiskujen nopeaan ja helppoon välipuhdistukseen maalia vaihdettaessa.

4. Kuvaus

Paineilmatoimisilla SATA clean RCS -laitteilla taataan maaliruiskujen nopea, siisti ja helppo välipuhdistus.

5. Toimituksen sisältö

- SATA clean RCS, täysin esiasennettuna.
- Kiinnityssarja

Tarkista pakkauksesta poiston jälkeen

- Onko SATA clean RCS:ssa vaurioita
- Onko toimituksen sisältö täydellinen

6. Rakenne

SATA clean RCS micro

- | | |
|--|-----------------------------------|
| [1-1] Ilmatulo G 1/4 (peitetty) | [1-9] Imusäiliö |
| [1-2] Alusta/kansi | [1-10] Keräyssäiliö |
| [1-3] Painike "kuivaus" | [1-11] Suojus |
| [1-4] Kuivapuhallussuutin | [1-12] Puhdistusharja |
| [1-5] Kotelo | [1-13] Imuliitäntä |
| [1-6] Huuhteluliitäntä | [1-14] Puhdistussuutin |
| [1-7] Reikä maadoitusliitäntää varten | [1-15] Roiskesuoja |
| [1-8] Imuletku | [1-16] Painike "puhdistus" |
| | [1-17] Ohjausyksikkö |

SATA clean RCS compact

- | | |
|--|-----------------------------------|
| [2-1] Ilmatulo G 1/4 (peitetty) | [2-9] Imusäiliö |
| [2-2] Painike "kuivaus" | [2-10] Keräyssäiliö |
| [2-3] Kansi/alusta | [2-11] Suojus |
| [2-4] Kuivapuhallussuutin | [2-12] Puhdistusharja |
| [2-5] Kotelo | [2-13] Puhdistussuutin |
| [2-6] Reikä maadoitusliitäntää varten | [2-14] Imuliitäntä |
| [2-7] Huuhteluliitäntä | [2-15] Roiskesuoja |
| [2-8] Imuletku | [2-16] Painike "puhdistus" |
| | [2-17] Ohjausyksikkö |

SATA clean RCS the turbo cleaner

- | | |
|--|--------------------------------|
| [3-1] Ilmatulo G 1/4 (peitetty) | [3-2] Painike "kuivaus" |
|--|--------------------------------|

[3-3] Kansi/alusta	[3-11] SATA RPS -valuastia
[3-4] Huuhteluliitäntä	[3-12] Suojus
[3-5] Kuivapuhallussuutin	[3-13] Puhdistusharja
[3-6] Kotelo	[3-14] Puhdistussuutin
[3-7] Imuletku	[3-15] Imuliitäntä
[3-8] Lukitusmuhvi	[3-16] Roiskesuoja
[3-9] SATA RPS -imuastia	[3-17] Kiertokytkin
[3-10] Reikä maadoitusliitäntää varten	[3-18] Ohjauyksikkö

Porauskaavio SATA clean RCS micro

[4-1] Kiinnitysreiät

Porauskaavio SATA clean RCS compact

[5-1] Kiinnitysreiät

Porauskaavio SATA clean RCS the turbo cleaner

[6-1] Kiinnitysreiät

Ohjauyksikkö (vain mallissa SATA clean RCS the turbo cleaner)

[7-1] Kansi/alusta	[7-3] Puhdistusainemäärän säätömutteri
[7-2] Ilmamäärän säätömutteri	

Ohjauyksikön irrottaminen (kaikki mallit)

[8-1] Ohjauyksikkö	[8-4] Kotelo
[8-2] Kiintopultti (4x)	[8-5] Kiinnitysmutteri (4x)
[8-3] Imuletku	

Roiskesuoja ja puhdistusharja

[9-1] Kiristin	[9-4] Nappinippa
[9-2] Puhdistusharja	[9-5] Kiristinlaatta
[9-3] Roiskesuoja	[9-6] Pidike

7. Tekniset tiedot

Nimitys	SATA clean RCS micro	SATA clean RCS compact	SATA clean RCS the turbo cleaner
Puhdistuksen ilmankulutus	noin.140 NI/min/4,9 cfm		
Kuivauksen ilmankulutus	noin.130 NI/min/4,6 cfm		
Puhdistusaineentarve puhdistusta kohden:	ca. 140 ml		

Nimitys	SATA clean RCS micro	SATA clean RCS compact	SATA clean RCS the turbo cleaner
Puhdistusaika maalin- vaihtoa kohden	noin 21 s		
Kuivausaika maalin- vaihtoa kohden	noin 4 s		
Työkäyttöpaine	4,0 bar/ 58 psi		6,0 bar/ 87 psi – 8,0 bar/ 116 psi
Mitat (LxKxS)	175 mm/ 6,9" x 180 mm/ 7,1" x 420 mm/ 420 mm	310 mm/ 12,2" x 480 mm/18,9" x 225 mm/8,9"	310 mm/ 12,2" x 710 mm/28,0" x 225 mm/8,9"
Paino	4 000 g/141,1 oz.	7 000 g/246,9 oz.	10 000 g/352,7 oz.

8. Asentaminen

SATA clean RCS -puhdistuslaitteet on tarkoitettu liitettäväksi kiinteisiin paineilman syöttöjärjestelmiin.



Ohje!

Paineilman laadusta riippuen suositellaan sintterisuodattimellisen pyörre-erottimen asennusta SATA clean RCS -laitteen eteen (SATA-suodatin 424 maalauskopin sisään ja SATA-suodatin 100 maalauskopin ulkopuolelle). Se erottaa paineilmasta öljyn ja kondenssiveden sekä kooltaan enintään 5 µm hiukkaset.

Sijoituspaikkaa koskevat vaatimukset


- Paineilmaliitäntä 1/2" (ulkokierre), 1/4" (ulkokierre) tai sopiva SATA-liitäntänippa.
- Paineilmajohdon täytyy antaa käyttöön vähintään 4,0 bar SATA clean RCS the turbo cleaner -mallia tai vähintään 6,0 bar SATA clean RCS compact - ja SATA clean RCS micro -malleja varten.
- Paineilmajohdon sisähalkaisija vähintään 9 mm.
- Sijoituspaikan täytyy olla suojattu mekaanisilta vaikutuksilta.

8.1. Seinäasennus

SATA clean RCS asennetaan oheisella kiinnityssarjalla seinään kiinni pystysuoraan asentoon kahden 8 mm ruuvin avulla.





- Poraa kiinnitysreiät porausmallin [4]/[5]/[6] avulla.
- Laita kiinnitysruuvit aluslevyineen valmiiksi porattujen kiinnitysreikien läpi SATA clean RCS -laitteeseen [4-1]/[5-1]/[6-1] ja ruuvaa kiinni seinään.



8.2. Maadoitusliitäntän liittäminen


	Ohje!
Maadoitusliitäntää kiinnitettäessä on noudatettava Ex-suojamääräyksiä ja kyseisen käyttömaan työsuojelumääräyksiä.	

Jos käytetään liuotinpitoisia puhdistusaineita, ammattiasentajan täytyy maadoittaa SATA clean RCS. Kiinnitä maadoituskaapeli sille tarkoitettuun reikään [1-7]/[2-6]/[3-10].

9. Kokoonpano

		Varoitus! Räjähdyksivaara!
		
Käytä vain johtavia tai poisjohtavia imusäiliöitä [1-9]/[2-9] ja keräyssäiliöitä [1-10]/[2-10].		

		Huomio!
Myrkylliset höyryt aiheuttavat terveysvaaran SATA clean RCS -laitteen käytön aikana voi purkautua puhdistusaineden myrkyllisiä höyryjä.		
→ Kiinnitä SATA clean RCS hyvin tuuletettuun ympäristöön.		
→ Liitä SATA clean RCS ilmanpoistojärjestelmään, jos mahdollista.		

	Ohje!
Paineilmajohto täytyy kytkeä paineettomaksi ennen laitteisiin liitäntää.	

SATA clean RCS the turbo cleaner

- Liitä maaliruisku huuhteluliitäntään [3-4].
- Käännä toimintokytkin [3-17] asentoon "ruiskutus".

- Liitä paineilmajohdo ilmatuloon [1-1]/[2-1]/[3-1].
Valinnaista kaikissa malleissa
 - Asenna palloventtiili ilmatuloon [1-1]/[2-1]/[3-1], jotta paineilma voidaan katkaista huoltotöitä varten.
 - Liitä imujärjestelmän ilmanpoistoletku imuliitäntään [1-13]/[2-14]/[3-15].

10. Normaalikäyttö



Huomio!

Väärän puhdistusaineen aiheuttamat vauriot
 Syövyttävien puhdistusaineiden käyttö voi vaurioittaa SATA-puhdistusjärjestelmiä.
 → Syövyttäviä puhdistusaineita ei saa käyttää.
 → Käytä neutraalia puhdistusnestettä, jonka pH-arvo on 6–8.
 → Happoja, lipeitä, emäksiä, maalinpoistoaineita, sopimattomia uusioaineita tai muita syövyttäviä puhdistusaineita ei saa käyttää.



Ohje!

Tarkasta keräyssäiliön [1-10]/[2-10]/[3-11] täyttömäärä säännöllisesti ja tyhjennä se viimeistään työvuoron päättyessä ylivuodon estämiseksi.



Ohje!

USA/Kanada: Imusäiliö [1-9]/[2-9]/[3-9] ja keräyssäiliö [1-10]/[2-10]/[3-11] on suljettava maalauksen ajaksi. Tyhjennä ja sulje imusäiliö [1-9]/[2-9]/[3-9] ja keräyssäiliö [1-10]/[2-10]/[3-11] töiden päätyttyä.



Ohje!

SATA clean RCS -laitteissa voidaan valinnaisesti käyttää keräyssäiliönä myös SATA RPS -astiajärjestelmiä.



Ohje!

Noudata suojuksen [1-11]/[2-11]/[3-12] sisäpuolella olevia ohjeita.

10.1. Puhdistuksen valmistelun vaiheet

- Ruuvaa SATA RPS -keräyssastia **[3-11]** kiinnityskierteen kautta SATA clean RCS the turbo cleaner -puhdistuslaitteeseen.
- Työnnä imuletku **[3-7]** SATA RPS -imuastian **[3-9]** kannen läpi.
SATA clean RCS micro ja SATA clean RCS compact
 - Työnnä imuletku **[1-8]/[2-8]** imusäiliön **[1-9]/[2-9]** kannen läpi.
 - Työnnä poistoletku keräyssäiliön **[1-10]/[2-10]** kannen läpi.



Ohje!

Malleissa SATA clean RCS micro ja SATA clean RCS compact voidaan käyttää keräyssäiliönä valinnaisesti myös SATA RPS -astiajärjestelmiä. Silloin SATA RPS -astia täytyy ruuvata alapuolelta kiinnityskierteen kautta SATA clean RCS micro-/SATA clean RCS compact -puhdistuslaitteeseen.

10.2. Maaliruiskun puhdistus



Ohje!

SATA RPS -astiajärjestelmiä käytettäessä on varmistettava ennen puhdistustöiden aloittamista, että sulkutulppa on irrotettu SATA clean RCS:stä.

- Irrota SATA RPS -aineastiat maaliruiskuista ja sijoita alustalle **[1-2]/[2-3]/[3-3]**.
SATA clean RCS micro ja SATA clean RCS compact
 - Liitä maaliruisku huuhteluliitäntään **[1-6]/[2-7]**.
 - Paina painiketta "puhdistus" **[1-16]/[2-16]** ja pidä painettuna.
 - SATA clean RCS the turbo cleaner
 - Aseta toimintokytkin **[3-17]** asentoon "puhdistus".
 - Ohjaa maaliruiskua ilmasuuttimen kera irrotetussa tilassa puhdistusharjaa **[1-12]/[2-12]/[3-13]** pitkin ylös- ja alaspäinliikkeellä. Samanaikaisesti puhdistusneste pääsee puhdistussuuttimesta **[1-14]/[2-13]/[3-14]** maaliruiskun astialiitännän kautta maaliruiskun maalikanavaan. Puhdistusneste puhalletaan huuhteluilmalla maaliruiskun suuttimen läpi, jolloin se puhdistuu.
SATA clean RCS micro ja SATA clean RCS compact
 - Paina painiketta "kuivaus" **[1-3]/[2-2]** ja pidä painettuna.
- SATA clean RCS the turbo cleaner

- Aseta toimintokytkin **[3-17]** asennosta "puhdistus" asentoon "kuivaus".
- Paina painiketta "kuivaus" **[3-2]** ja pidä painettuna.
- Kuivaa maaliruisku kuivapuhallussuuttimen **[1-4]/[2-4]/[3-5]** alla maalikanavan alueelta ja ulkopuolelta. Liipaise maaliruisku kuivaus-toimenpiteen aikana useamman kerran lyhyesti.

10.3. Puhdistusaineen ja ilmamäärän paineenalennusventtiilin säätö (vain mallissa SATA clean RCS the turbo cleaner)



Ohje!

Paineenalennusventtiili toimitetaan tehtaalta optimaalisesti esisäädetyinä ja sovitettuna eikä siihen pidä tehdä muutoksia. Virheellinen säätö voi aiheuttaa puhdistusnesteen roiskumisen ulos laitteesta. Puhdistusnesteen ja ilman määrää voidaan mukauttaa säätömuttereita **[7-2]/[7-3]** kiertämällä. Ilmamäärä täytyy pitää aina mahdollisimman pienenä.

- Puhdistusnesteen määrää voidaan säätää puhdistustoimenpiteen aikana säätömutteria **[7-2]** kiertämällä. Vasemmalle kiertäminen vähentää ja oikealle kiertäminen lisää määrää.
- Ilmamäärää voidaan säätää puhdistustoimenpiteen aikana säätömutteria **[7-3]** kiertämällä. Vasemmalle kiertäminen vähentää ja oikealle kiertäminen lisää ilmamäärää.

11. Huolto ja kunnossapito

11.1. Puhdistusharjan vaihtaminen

- Kytke SATA clean RCS paineettomaksi ja poista siitä paine.
- Vedä vanhoja puhdistusharjoja **[9-2]** vinosti alaspäin ja eteen ja
- Työnnä uusi puhdistusharja kiristimeen **[9-1]** vasteeseen saakka.

11.2. Roiskesuojan vaihtaminen

- Kytke SATA clean RCS paineettomaksi ja poista siitä paine.
- Irrota vanha roiskesuoja **[9-4]**.
- Työnnä uusi roiskesuoja oikeassa asennossa kiristinlaatan **[9-5]** alle.
- Kiinnitä roiskesuoja nappinippaan **[9-4]**.

11.3. Ohjausyksikön irrottaminen

Ohjausyksikkö **[8-1]** voidaan SATA clean RCS (compact / turbo cleaner) -mallista riippuen irrottaa kotelosta **[1-5]/[2-5]/[3-6]**, jos ohjausyksikössä on toimintahäiriöitä, ilman että koteloä tarvitsee ruuvata irti kiinnityspai-
kasta.

Jos ohjauksyksikköön tulee vikoja, se voidaan lähettää SATA:n asiakaspalveluosastolle (katso osoite luvusta 14).

Ohjauksyksikön purkaminen

- Kytke SATA clean RCS paineettomaksi ja poista siitä paine.
- Irrota paineilmajohto ilmatulosta [1-1]/[2-1]/[3-1].
- Irrota huuhteluliitäntä [1-6]/[2-7]/[3-4] maaliruiskusta.
- Poista imuletku [8-3] imusäiliöstä [1-9]/[2-9]/[3-9].
- Ruuvaa kiintopultin [8-2] kiinnitysmutterit [8-5] irti ohjauksyksikön alapuolelta ja irrota ohjauksyksikkö [8-1] ylöspäin nostamalla.

Ohjauksyksikön asennus

- Aseta ohjauksyksikkö [8-1] kotelon [8-4] päälle ja työnnä ohjauksyksikön kiintopultti [8-2] kotelossa oleviin reikiin.
- Ohjaa imuletku [8-3] imusäiliöön [1-9]/[2-9]/[3-9].
- Ruuvaa kiinnitysmutterit [8-3] kiintopultteihin ja kiristä.

Vain malli SATA clean RCS the turbo cleaner

- Liitä maaliruisku huuhteluliitäntään [3-4].
- Liitä paineilmajohto ilmatuloon [1-1]/[2-1]/[3-1].

12. Hoito ja säilyttäminen



Huomio!

Väärän puhdistusaineen aiheuttamat vauriot

Syövyttävien puhdistusaineiden käyttö voi vaurioittaa SATA-puhdistusjärjestelmiä.

- Syövyttäviä puhdistusaineita ei saa käyttää.
- Käytä neutraalia puhdistusnestettä, jonka pH-arvo on 6–8.
- Hapvoja, lipeitä, emäksiä, maalinpoistoaineita, sopimattomia uusioaineita tai muita syövyttäviä puhdistusaineita ei saa käyttää.

SATA clean RCS -puhdistuslaitetta täytyy sen toiminnan takaamiseksi käsitellä huolella ja hoitaa säännöllisesti.

Puhdista SATA clean RCS ja tarkasta sen tiiviys säännöllisin välein.

13. Häiriöt

Häiriö	Syy	Toiminta
Huono puhdistusteho	Puhdasta puhdistusainetta sisältävä säiliö on tyhjä.	Täytä säiliö tai laita alle uusi säiliö.
	Liian alhainen tulopaine.	Varmista, että tulopaine on teknisten tietojen mukainen (katso luku 7).
	Imuletku tukossa tai taipunut.	Varmista imuletkun läpimeno.
	Liian vähän puhdistusnestettä (vain malli SATA clean RCS the turbo cleaner).	Säädä puhdistusnesteen määrää (katso luku 10.3).
Liikaa puhdistusnestettä, puhdistusaineen suuri kulutus	Liian korkea tulopaine.	Varmista, että tulopaine on teknisten tietojen mukainen (katso luku 7).
	Paineenalennusventtiilin väärä säätö (vain malli SATA clean RCS the turbo cleaner).	Säädä puhdistusnesteen määrää (katso luku 10.3).

14. Asiakaspalvelu

Tarvikkeita, varaosia ja teknistä tukea on saatavilla omalta SATA-jälleenmyyjältä.

15. Tarvikkeet

Tuotenumero	Nimitys	SATA clean RCS micro	SATA clean RCS compact	SATA clean RCS the turbo cleaner	Lukumäärä
147082	Maadoituskaapeli, pituus 3 m	x	x	x	1 kpl

Tuotenro	Nimitys	SATA clean RCS micro	SATA clean RCS compact	SATA clean RCS the turbo cleaner	Lukumäärä
13870	Maalausilmaletku, sininen, 9 mm, pituus 1 m	x	x	x	1 kpl
53090	Maalausilmaletku, sininen, 9 mm, pituus 10 m	x	x	x	1 kpl
189472	Ulkoisen puhdistusaineen imuliitäntä ja takaisinohjaus isoa säiliötä varten	x	x	x	1 sarja
10934	Palloventtiili, 1/2" (ulkokierre) ilmatuloa varten	-	-	x	1 kpl
146514	Maalausilmaletku, sininen, 13 mm, pituus 1 m	-	-	x	1 kpl
13581	Pikaliitäntä G 3/8" (sisäkierre)	-	-	x	1 kpl
13623	Pikaliitäntä 1/4" (ulkokierre)	-	-	x	1 kpl
53942	Nippa 1/4" (ulkokierre)	-	-	x	1 kpl
9886	Pistoolin pidike	-	x	x	1 kpl
192195	Ruiskut- ja letkunkannattimet	-	x	x	1 sarja

Tuotenro	Nimitys	SATA clean RCS micro	SATA clean RCS compact	SATA clean RCS the turbo cleaner	Lukumäärä
192633	Joustava putki, 5 m pitkä, poistoimua varten	x	x	–	1 kpl
6981	Pikaliitännänpa G 1/4" (sisäkierre) (5x)	x	x	–	1 kpl

16. Varaosat

Tuotenro	Nimitys	Lukumäärä
146985	Korjaussarja (1x harja, 2x roiskesuoja, 2x letku)	1 sarja
146993	Roiskesuoja	kutakin 5 kpl
147017	Puhdistusharja	1 kpl
147025	2x letku (puhdistus- tai kuivapuhalluslaitteeseen)	1 sarja
148536	Sulkukorkki (USA/Kanada)	5 kpl
148544	Sulkutulppa (USA/Kanada)	5 kpl

17. EU-vaatimustenmukaisuusvakuutus

Tällä hetkellä voimassa oleva vaatimustenmukaisuusvakuutus löytyy osoitteesta:



www.sata.com/downloads

Table des matières [version originale : allemand]

1. Informations générales.....	139	10. Mode régulé	147
2. Consignes de sécurité.....	140	11. Entretien et maintenance	149
3. Utilisation.....	142	12. Soins et entreposage	151
4. Description	142	13. Dysfonctionnements.....	151
5. Contenu de la livraison.....	142	14. Service après-vente	152
6. Composition	142	15. Accessoires	152
7. Données techniques.....	144	16. Pièces de rechange.....	154
8. Montage	145	17. Déclaration de conformité	
9. Installation	146	CE	154



A lire avant l'utilisation !

Lire attentivement et en totalité le présent mode d'emploi avant la mise en service. Respecter les consignes de sécurité et les remarques de danger !

Toujours conserver le présent mode d'emploi à proximité du produit ou à un endroit accessible par tous à tout moment !

1. Informations générales

Ce mode d'emploi comporte des informations importantes pour l'utilisation des équipements SATA clean RCS micro, SATA clean RCS compact et SATA clean RCS the turbo cleaner, ci-après nommés SATA clean RCS. Il décrit également la mise en service, le fonctionnement, la maintenance, l'entretien et le stockage, de même que les remèdes aux pannes.

Groupe cible

Ce mode d'emploi s'adresse aux

- peintres en bâtiment et en carrosserie.
- personnel qualifié de peinture dans les entreprises industrielles et artisanales.

1.1. Prévention des accidents

Il convient fondamentalement de respecter les consignes de prévention des accidents générales et nationales ainsi que les instructions d'atelier et de protection d'exploitation correspondantes.

1.2. Pièces de rechange, accessoires et pièces d'usure

Fondamentalement, seuls les pièces de rechange, les accessoires et les pièces d'usure d'origine SATA doivent être utilisés. Les accessoires qui n'ont pas été livrés par SATA n'ont pas fait l'objet d'un contrôle et ne sont pas approuvés. SATA décline toute responsabilité pour les dommages résultant de l'utilisation de pièces de rechange, d'accessoires et de pièces d'usure non approuvés.

1.3. Garantie et responsabilité

Selon les Conditions Générales de Vente et de Livraison de SATA en vigueur et, le cas échéant, d'autres accords contractuels, ainsi que les lois applicables en vigueur.

SATA n'assume aucune responsabilité

- en cas de non-respect du mode d'emploi,
- en cas de recours à un personnel non qualifié,
- en cas d'utilisation non-conforme du produit,
- en cas de non utilisation de l'équipement de protection individuelle,
- en cas de non utilisation d'accessoires et de pièces de rechange qui ne sont pas d'origine,
- en cas de modifications ou de changements techniques non autorisé(e)s,
- en cas d'usure naturelle.
- en cas de charge d'impact atypique,
- en cas de travaux de montage et de démontage mal effectués.

2. Consignes de sécurité

Lisez et observez toutes les consignes fournies ci-après. Le non-respect ou la mauvaise application de ces consignes peut entraîner des dysfonctionnements ou provoquer des blessures graves, voire mortelles.

2.1. Exigences envers le personnel

Seuls les spécialistes et un personnel formé ayant lu et compris l'intégralité du mode d'emploi sont habilités à utiliser l'équipement pneumatique SATA clean RCS. L'utilisation de SATA clean RCS est interdite pour les personnes concernées par une réactivité réduite par des stupéfiants, l'alcool, des médicaments ou d'une autre façon.

2.2. Equipement de protection individuelle (EPI)

Le port d'une protection respiratoire comme d'une protection oculaire et de l'ouïe agréée, de gants de protection appropriés, d'une tenue de travail et de chaussures de sécurité est imposé lors de l'utilisation de SATA

clean RCS, ainsi que pour son nettoyage et sa maintenance.

2.3. Utilisation dans des zones à danger d'explosion

SATA clean RCS est homologué pour une utilisation/conservation dans des atmosphères explosibles des zones Ex 1 et 2. Observer toujours le marquage du produit

Consignes de sécurité

État technique

- Procéder à un essai fonctionnel et d'étanchéité de SATA clean RCS avant chaque utilisation.
- Ne jamais mettre SATA clean RCS en fonctionnement s'il présente des endommagements ou si des pièces manquent.
- Contrôler SATA clean RCS avant chaque utilisation et le remettre en état si besoin est.
- Mettre SATA clean RCS immédiatement hors service s'il présente des endommagements et le dépressuriser.
- Ne jamais transformer ou modifier le fonctionnement technique de SATA clean RCS sans l'autorisation du fabricant.

Détergents

- L'utilisation de détergents contenant des acides, des sodes ou de l'essence est interdite.
- Ne jamais utiliser de détergents à base d'hydrocarbures halogénés.

Composants raccordés

- Utiliser exclusivement des pièces de rechange originales et accessoires SATA.
- Les tuyaux et conduites raccordés doivent impérativement résister aux sollicitations thermiques, chimiques et mécaniques se produisant pendant l'utilisation de SATA clean RCS.
- Les tuyaux sous pression se détachant risquent de fouetter l'air et de provoquer des blessures. Purger toujours tout l'air compris dans le système avant de détacher les tuyaux.

Lieu d'implantation

- Si SATA clean RCS est installé en dehors de la cabine de peinture, observer ce qui suit en cas d'utilisation d'un liquide de nettoyage contenant des solvants :
 - Zone EX 1 dans un rayon de 3 m autour de l'équipement.
 - Zone EX 2 dans un rayon de 3 m à 5 m autour de l'équipement.
- Ne jamais utiliser SATA clean RCS à proximité de sources d'inflamma-

tion, p. ex. d'un feu nu, de cigarettes incandescentes ou d'équipements électriques non protégés contre les explosions.

Généralités

- Respecter les consignes de sécurité, de prévention des accidents, d'hygiène et de protection du travail et de protection de l'environnement sur site.
- Respectez les règles de prévention des accidents des associations professionnelles (BGR 500).

3. Utilisation

Utilisation correcte

SATA clean RCS sert au nettoyage intermédiaire rapide et confortable des pistolets de peinture lors d'un changement de couleur.

4. Description

L'équipement pneumatique SATA clean RCS se porte garant de nettoyages intermédiaires rapides, propres et confortables des pistolets de peinture.

5. Contenu de la livraison

- SATA clean RCS, complètement prémonté.
- Kit de fixation

Vérifiez les éléments suivants après le déballage :

- SATA clean RCS endommagé
- Fournitures complètes

6. Composition

SATA clean RCS micro

[1-1] Entrée d'air G 1/4 (cachée)	[1-10] Collecteur
[1-2] Tablette/couvercle	[1-11] Cache
[1-3] Bouton de commande « Séchage »	[1-12] Brosse de nettoyage
[1-4] Buse de séchage par soufflage	[1-13] Raccord d'aspiration
[1-5] Carter	[1-14] Buse de nettoyage
[1-6] Raccord de rinçage	[1-15] Protection anti-éclaboussure
[1-7] Alésage du raccord de mise à la terre	[1-16] Bouton-poussoir « Nettoyage »
[1-8] Tuyau d'aspiration	[1-17] Module de commande
[1-9] Récipient d'aspiration	

SATA clean RCS compact

- | | |
|---|--------------------------------------|
| [2-1] Entrée d'air G 1/4 (cachée) | [2-9] Récipient d'aspiration |
| [2-2] Bouton de commande « Séchage » | [2-10] Collecteur |
| [2-3] Couvercle/tablette | [2-11] Cache |
| [2-4] Buse de séchage par soufflage | [2-12] Brosse de nettoyage |
| [2-5] Carter | [2-13] Buse de nettoyage |
| [2-6] Alésage du raccord de mise à la terre | [2-14] Raccord d'aspiration |
| [2-7] Raccord de rinçage | [2-15] Protection anti-projection |
| [2-8] Tuyau d'aspiration | [2-16] Bouton-poussoir « Nettoyage » |
| | [2-17] Module de commande |

SATA clean RCS the turbo cleaner

- | | |
|--------------------------------------|--|
| [3-1] Entrée d'air G 1/4 (cachée) | [3-10] Alésage du raccord de mise à la terre |
| [3-2] Bouton de commande « Séchage » | [3-11] Godet collecteur SATA RPS |
| [3-3] Couvercle/tablette | [3-12] Cache |
| [3-4] Raccord de rinçage | [3-13] Brosse de nettoyage |
| [3-5] Buse de séchage par soufflage | [3-14] Buse de nettoyage |
| [3-6] Carter | [3-15] Raccord d'aspiration |
| [3-7] Tuyau d'aspiration | [3-16] Protection anti-protection |
| [3-8] Embout d'obturation | [3-17] Interrupteur tournant |
| [3-9] Godet d'aspiration SATA RPS | [3-18] Module de commande |

Gabarit de perçage SATA clean RCS micro

- [4-1] Trous de fixation

Gabarit de perçage SATA clean RCS compact

- [5-1] Trous de fixation

Gabarit de perçage SATA clean RCS the turbo cleaner

- [6-1] Trous de fixation

Module de commande (seulement SATA clean RCS the turbo cleaner)

- | | |
|---------------------------------------|--|
| [7-1] Couvercle/tablette | [7-3] Écrou de réglage de la quantité de détergent |
| [7-2] Écrou de réglage du débit d'air | |

Démontage du module de commande (toutes les variantes)

- | | |
|---|--|
| [8-1] Module de commande | [8-3] Tuyau d'aspiration |
| [8-2] Boulon d'entretoisement
(4 pcs) | [8-4] Carter |
| | [8-5] Écrou de fixation (4 pcs) |

Écran anti-projection et brosse de nettoyage

- | | |
|---|---|
| [9-1] Dispositif de serrage | [9-4] Raccord fileté à bouton-pression |
| [9-2] Brosse de nettoyage | [9-5] Éclisse de serrage |
| [9-3] Protection anti-protection | [9-6] Support |

7. Données techniques

Désignation	SATA clean RCS micro	SATA clean RCS compact	SATA clean RCS the turbo cleaner
Consommation d'air du cycle de nettoyage	env. 140 NI/min/4,9 cfm		
Consommation d'air du cycle de séchage	env. 130 NI/min/4,6 cfm		
Consommation de liquide de nettoyage par cycle de lavage :	ca. 140 ml		
Durée de nettoyage par changement de couleur	env. 21 secondes		
Durée de séchage par changement de couleur	env. 4 secondes		
Pression de fonctionnement	4,0 bar/58 psi		6,0 bar/87 psi - - 8,0 bar/116 psi
Dimensions (largeur x hauteur x profondeur)	175 mm/6,9» x 180 mm/ 7,1» x 420 mm/ 420 mm	310 mm/12,2» x 480 mm/18,9» x 225 mm/8,9»	310 mm/12,2» x 710 mm/28,0» x 225 mm/8,9»
Poids	4 000 g/141,1 oz.	7 000 g/246,9 oz.	10 000 g/352,7 oz.

8. Montage

Les équipements SATA clean RCS sont destinés au raccordement à un système d'alimentation en air comprimé stationnaire.



Consignes !

Il est recommandé, suivant la qualité de l'air comprimé, d'installer un séparateur cyclonique à filtre fritté en amont de l'équipement SATA clean RCS (filtre SATA 424 à l'intérieur de la cabine de peinture et filtre SATA 100 à l'extérieur de la cabine de peinture). Il a pour effet de séparer l'huile et le condensat ainsi que les particules d'une taille de jusqu'à 5 µm contenus dans l'air comprimé.

Contraintes imposées au lieu d'implantation

- Raccord pneumatique de 1/2" (filet mâle), 1/4" (filet mâle) ou raccord SATA adéquat.
- La conduite pneumatique doit fournir au moins 4,0 bar pour l'équipement SATA clean RCS the turbo cleaner, ou au moins 6,0 bar pour le SATA clean RCS compact et le SATA clean RCS micro.
- Conduite pneumatique d'un diamètre intérieur d'au moins 9 mm.
- Le lieu d'implantation doit être protégé contre les influences mécaniques.

8.1. Montage mural

Les équipements SATA clean RCS sont fixés à demeure à un mur avec le kit de fixation fourni en position verticale avec deux vis de 8 mm.

- Percer les trous de fixation [4]/[5]/[6] suivant le gabarit de perçage.
- Passer les vis de fixation avec une rondelle à travers les trous de fixation prépercés dans l'équipement SATA clean RCS [4-1]/[5-1]/[6-1] et les visser au mur.

8.2. Raccordement du raccord de mise à la terre







Consignes !


Observer les consignes de protection pour zones EX et les consignes d'hygiène et de protection du travail lors de la pose du raccord de mise à la terre.

En cas d'emploi de détergents contenant des solvants, la mise à la terre de l'équipement SATA clean RCS relève de la compétence d'un spécialiste. Utiliser l'alésage prévu à cet effet [1-7]/[2-6]/[3-10] pour la pose d'un câble de mise à la terre.

9. Installation

		Avertissement ! Danger d'explosion !
DANGER		
N'utiliser que des récipients d'aspiration [1-9]/[2-9] et collecteurs [1-10]/[2-10] conducteurs ou conductibles.		

	NOTICE	Attention !
Danger pour la santé dû aux vapeurs toxiques		
Le fonctionnement de l'équipement SATA clean RCS peut générer des vapeurs toxiques dues aux détergents.		
→ Poser SATA clean RCS dans un environnement bien ventilé.		
→ Raccorder SATA clean RCS, si possible, à un dispositif de purge d'air.		

	Consignes !
Veiller impérativement à dépressuriser la conduite pneumatique avant de la raccorder aux équipements.	

Pour SATA clean RCS the turbo cleaner

- Raccorder le pistolet de peinture au raccord de rinçage [3-4].
- Tourner l'interrupteur tournant [3-17] sur « Atomisation ».
- Raccorder la conduite pneumatique à l'entrée d'air [1-1]/[2-1]/[3-1].

En option pour toutes les variantes

- Installer le robinet à boisseau sphérique de débranchement de l'air comprimé lors d'interventions de maintenance sur l'entrée d'air [1-1]/[2-1]/[3-1].
- Raccorder le tuyau de purge d'air d'un dispositif d'aspiration au raccord d'aspiration [1-13]/[2-14]/[3-15].

10. Mode régulé



Attention !

Dommages dus aux détergents erronés

L'emploi de détergents agressifs risque d'endommager les systèmes de nettoyage SATA.

- Renoncer à l'emploi de détergents agressifs.
- Utiliser un liquide de nettoyage neutre avec un pH de 6 – 8.
- Renoncer à l'emploi des acides, sodes, bases, décapants, produits régénérés inappropriés ou autres détergents agressifs.



Consignes !

Il convient, pour éviter le débordement du collecteur [1-10]/[2-10]/[3-11], de vérifier le niveau de remplissage à intervalles réguliers et de le vider au plus tard à la fin de chaque poste.



Consignes !

États-Unis/Canada : fermer le récipient d'aspiration [1-9]/[2-9]/[3-9] et le collecteur [1-10]/[2-10]/[3-11] pendant la peinture. Après le travail, vider et obturer le récipient d'aspiration [1-9]/[2-9]/[3-9] et le collecteur [1-10]/[2-10]/[3-11].



Consignes !

Il est possible, en option, pour les équipements SATA clean RCS, d'utiliser les systèmes à godet SATA RPS comme collecteur.



Consignes !

Observer les avertissements sur la face intérieure du cache [1-11]/[2-11]/[3-12].

10.1. Étapes préparatoires au nettoyage

- Visser le godet collecteur SATA RPS [3-11] via le filetage de fixation dans le SATA clean RCS the turbo cleaner.
- Faire passer le tuyau d'aspiration [3-7] à travers le couvercle du godet d'aspiration SATA RPS [3-9].

Pour SATA clean RCS micro et SATA clean RCS compact

- Faire passer le tuyau d'aspiration [1-8]/[2-8] à travers le couvercle du récipient d'aspiration [1-9]/[2-9].
- Faire passer le tuyau du collecteur à travers le couvercle du collecteur [1-10]/[2-10].

**Consignes !**

Il est possible, en option, pour les équipements SATA clean RCS micro et SATA clean RCS compact, d'utiliser les systèmes à godet SATA RPS comme collecteur. Pour ce faire, visser le godet SATA RPS par le bas via le filetage de fixation à l'équipement SATA clean RCS micro/SATA clean RCS compact.

10.2. Nettoyage du pistolet de peinture**Consignes !**

S'assurer, en cas d'emploi des systèmes à godet SATA RPS et avant de démarrer les travaux de nettoyage, d'avoir enlevé le bouchon obturateur dans l'équipement SATA clean RCS.

- Enlever le godet de matériau SATA RPS du pistolet de peinture et le poser sur la tablette [1-2]/[2-3]/[3-3].

Pour SATA clean RCS micro et SATA clean RCS compact

- Raccorder le pistolet de peinture au raccord de rinçage [1-6]/[2-7].
- Appuyer sur le bouton-poussoir « Nettoyage » [1-16]/[2-16] sans le relâcher.

Pour SATA clean RCS the turbo cleaner

- Placer l'interrupteur tournant [3-17] sur « Nettoyage ».
- Diriger le pistolet de peinture avec la buse d'air en l'état retiré le long de la brosse de nettoyage [1-12]/[2-12]/[3-13] en exécutant des mouvements ascendants et descendants. Le liquide de nettoyage est simultanément amené de la buse de nettoyage [1-14]/[2-13]/[3-14] dans le canal de peinture du pistolet via le raccord du godet du pistolet à peinture. L'air de rinçage a pour effet de souffler le liquide de nettoyage à travers la buse du pistolet de peinture et de le nettoyer.

Pour SATA clean RCS micro et SATA clean RCS compact

- Appuyer sur le bouton-poussoir « Séchage » [1-3]/[2-2] sans le relâcher.

Pour SATA clean RCS the turbo cleaner

- Tourner l'interrupteur tournant [3-17] de « Nettoyage » sur « Séchage ».
- Appuyer sur le bouton-poussoir « Séchage » [3-2] sans le relâcher.
- Sécher le pistolet de peinture sous la buse de séchage [1-4]/[2-4]/[3-5] dans la zone du canal de peinture et à l'extérieur. Retirer le pistolet de peinture brièvement plusieurs fois pendant le séchage.

10.3. Réglage des réducteurs de pression de la quantité de détergent et du débit d'air (seulement SATA clean RCS the turbo cleaner)



Consignes !

Les réducteurs de pression sont optimalement pré-réglés et harmonisés à l'usine et il est recommandé de ne pas les modifier. Un réglage erroné pourrait faire jaillir le liquide de nettoyage hors de l'équipement.

Un réglage de la quantité de liquide de nettoyage et du débit d'air est possible en tournant l'écrou de réglage [7-2]/[7-3]. Régler le débit d'air sur un volume aussi faible que possible.

- Le réglage de la quantité de liquide de nettoyage est possible en tournant l'écrou de réglage [7-2] pendant le nettoyage. Une rotation à gauche réduit la quantité et une rotation à droite augmente la quantité de liquide de nettoyage.
- Le réglage du débit d'air est possible en tournant l'écrou de réglage [7-3] pendant le nettoyage. Une rotation à gauche réduit le débit et une rotation à droite augmente le débit d'air.

11. Entretien et maintenance

11.1. Remplacement de la brosse de nettoyage

- Dépressuriser l'équipement SATA clean RCS et purger l'air.
- Tirer l'ancienne brosse de nettoyage [9-2] de biais vers le bas et le devant et
- Insérer une brosse de nettoyage neuve jusqu'à la butée dans le dispositif de serrage [9-1].

11.2. Remplacement de l'écran anti-projection

- Dépressuriser l'équipement SATA clean RCS et purger l'air.
- Enlever l'ancien écran anti-projection [9-4].
- Glisser l'écran de protection neuf en position correcte sous l'éclisse de

serrage [9-5].

- Enclencher l'écran anti-projection à l'aide du raccord fileté à bouton-pression [9-4].

11.3. Enlèvement du module de commande

Il est possible, en fonction de la variante de l'équipement SATA clean RCS (compact / turbo cleaner), d'enlever le module de commande [8-1] du carter [1-5]/[2-5]/[3-6] en cas de dysfonctionnement, sans dévisser le carter de son emplacement.

En cas de dysfonctionnement du module de commande, envoyer le module au service après-vente de SATA (adresse figurant au chapitre 14).

Démontage du module de commande

- Dépressuriser l'équipement SATA clean RCS et purger l'air.
- Enlever la conduite pneumatique à l'entrée d'air [1-1]/[2-1]/[3-1].
- Enlever le raccord de rinçage [1-6]/[2-7]/[3-4] du pistolet de peinture.
- Retirer le tuyau d'aspiration [8-3] du récipient d'aspiration [1-9]/[2-9]/[3-9].
- Dévisser les écrous de fixation [8-5] des boulons d'entretoisement [8-2] sur la sous-face du module de commande [8-1] et enlever le module de commande vers le haut.

Montage du module de commande

- Placer le module de commande [8-1] sur le carter [8-4] et introduire les boulons d'entretoisement [8-2] du module de commande dans les alésages du carter.
- Introduire le tuyau d'aspiration [8-3] dans le récipient d'aspiration [1-9]/[2-9]/[3-9].
- Visser les écrous de fixation [8-3] sur les boulons d'entretoisement et les serrer à bloc.

Seulement SATA clean RCS the turbo cleaner

- Raccorder le pistolet de peinture au raccord de rinçage [3-4].
- Raccorder la conduite pneumatique à l'entrée d'air [1-1]/[2-1]/[3-1].

12. Soins et entreposage



Attention !

Dommages dus aux détergents erronés

L'emploi de détergents agressifs risque d'endommager les systèmes de nettoyage SATA.

- Renoncer à l'emploi de détergents agressifs.
- Utiliser un liquide de nettoyage neutre avec un pH de 6 – 8.
- Renoncer à l'emploi des acides, sodes, bases, décapants, produits régénérés inappropriés ou autres détergents agressifs.

Le fonctionnement correct de l'équipement SATA clean RCS pose pour condition d'utiliser le produit avec précaution et de l'entretenir à intervalles réguliers.

Nettoyer l'équipement SATA clean RCS à intervalles réguliers et contrôler son étanchéité.

13. Dysfonctionnements

Problème	Cause	Solution
Mauvais résultat de nettoyage	Le récipient contenant le détergent propre est vide.	Remplir le récipient ou le remplacer par un récipient neuf.
	Pression d'alimentation insuffisante.	S'assurer que la pression d'alimentation est correcte suivant les caractéristiques techniques (voir chapitre 7).
	Tuyau d'aspiration bouché ou plié.	S'assurer de la traversée sans entraves du tuyau d'aspiration.
	Quantité de liquide de nettoyage insuffisante (seulement SATA clean RCS the turbo cleaner).	Réglage de la quantité de liquide de nettoyage (voir chapitre 10.3).

Problème	Cause	Solution
Trop de liquide de nettoyage, consommation élevée de détergent	Pression d'alimentation trop élevée.	S'assurer que la pression d'alimentation est correcte suivant les caractéristiques techniques (voir chapitre 7).
	Réglage erroné du réducteur de pression (seulement SATA clean RCS the turbo cleaner).	Réglage de la quantité de liquide de nettoyage (voir chapitre 10.3).

14. Service après-vente

Vous trouverez tous les accessoires, pièces de rechange et le soutien technique auprès de votre revendeur SATA.

15. Accessoires

Réf.	Désignation	SATA clean RCS micro	SATA clean RCS compact	SATA clean RCS the turbo cleaner	
147082	Câble de mise à la terre, longueur de 3 m	x	x	x	1 pc
13870	Tuyau d'air de peinture bleu, 9 mm, longueur de 1 m	x	x	x	1 pc
53090	Tuyau d'air de peinture, bleu, 9 mm, longueur de 10 m	x	x	x	1 pc
189472	Aspiration de détergent externe et retour pour grands récipients	x	x	x	1 jeu

Réf.	Désignation	SATA clean RCS micro	SATA clean RCS compact	SATA clean RCS the turbo cleaner	
10934	Robinet à boisseau sphérique, 1/2" (filet mâle) pour l'entrée d'air	–	–	x	1 pc
146514	Tuyau d'air de peinture, bleu, 13 mm, longueur de 1 m	–	–	x	1 pc
13581	Raccord express G 3/8" (filet femelle)	–	–	x	1 pc
13623	Raccord express 1/4"(filet mâle)	–	–	x	1 pc
53942	Raccord fileté 1/4"(filet mâle)	–	–	x	1 pc
9886	Support de pistolets	–	x	x	1 pc
192195	Support pour pistolet et tuyau	–	x	x	1 jeu
192633	Tube flexible d'aspiration, longueur 5 m	x	x	–	1 pc
6981	Raccord fileté express G 1/4" (filet femelle) (5 pcs)	x	x	–	1 pc

16. Pièces de rechange

Réf.	Désignation	Quantité
146985	Jeu de réparation (1 brosse, 2 écrans anti-projection, 2 tuyaux)	1 jeu
146993	Protection anti-éclaboussure	5 pcs de chaque
147017	Brosse de nettoyage	1 pc
147025	2 tuyaux (pour appareil de nettoyage et de séchage par soufflage)	1 jeu
148536	Capuchon obturateur (États-Unis/Canada)	5 pcs
148544	Bouchon obturateur (États-Unis/Canada)	5 pcs

17. Déclaration de conformité CE

La déclaration de conformité la plus récente est disponible sur:



www.sata.com/downloads

Περιεχόμενα [πρωτότυπο κείμενο: Γερμανικά]

1. Γενικές πληροφορίες	155	11. Συντήρηση και διατήρηση σε καλή κατάσταση.....	165
2. Οδηγίες ασφαλείας.....	156	12. Φροντίδα και αποθήκευση...167	
3. Χρήση.....	158	13. Βλάβες.....	167
4. Περιγραφή	158	14. Εξυπηρέτηση πελατών.....	168
5. Περιεχόμενο συσκευασίας...158		15. Αξεσουάρ	168
6. Κατασκευή.....	158	16. Ανταλλακτικά	170
7. Τεχνικά χαρακτηριστικά	160	17. Δήλωση Συμμόρφωσης E.E.....	170
8. Τοποθέτηση.....	160		
9. Εγκατάσταση.....	162		
10. Λειτουργία ρύθμισης.....	163		



Διαβάστε πρώτα!

Πριν από τη θέση σε λειτουργία διαβάστε πρώτα προσεκτικά τις παρούσες οδηγίες λειτουργίας στο σύνολό τους. Τηρείτε τις υποδείξεις ασφαλείας και πρόληψης κινδύνου!

Φυλάσσετε τις παρούσες οδηγίες λειτουργίας πάντα δίπλα στο προϊόν ή σε ένα σημείο που είναι ανά πάσα στιγμή προσβάσιμο για όλους!

1. Γενικές πληροφορίες

Οι παρούσες οδηγίες λειτουργίας περιέχουν σημαντικές πληροφορίες για τη λειτουργία του SATA clean RCS micro, του SATA clean RCS compact και του SATA clean RCS the turbo cleaner, τα οποία στη συνέχεια ονομάζονται SATA clean RCS. Επίσης περιγράφεται η θέση σε λειτουργία, η λειτουργία, η συντήρηση, η επισκευή, η φροντίδα και η αποθήκευση καθώς και η αντιμετώπιση βλαβών.

Σε ποιους απευθύνεται

Οι παρούσες οδηγίες χρήσης προορίζονται για

- Ειδικευμένο εργατικό δυναμικό που απασχολείται σε χειρωνακτικές εργασίες βαφής και βερνικώματος
- Καταρτισμένο προσωπικό για εργασίες βερνικώματος σε βιομηχανικές και βιοτεχνικές δραστηριότητες

1.1. Πρόληψη ατυχημάτων

Κατά κανόνα πρέπει να τηρούνται οι γενικές καθώς και οι ειδικές για κάθε χώρα προδιαγραφές περί πρόληψης ατυχημάτων και οι αντίστοιχες οδηγίες για την προστασία του εργαστήριου και της επιχείρησης.

1.2. Ανταλλακτικά, αξεσουάρ και αναλώσιμα

Ουσιαστικά πρέπει να χρησιμοποιούνται μόνο γνήσια ανταλλακτικά, αξεσουάρ και αναλώσιμα από τη SATA. Πρόσθετα εξαρτήματα, τα οποία δεν παρέχονται από τη SATA, δεν έχουν ελεγχθεί και δεν έχουν εγκριθεί. Για ζημιές που οφείλονται στη χρήση μη εγκεκριμένων ανταλλακτικών, αξεσουάρ και αναλώσιμων, η SATA δεν αναλαμβάνει καμία ευθύνη.

1.3. Εγγύηση και ευθύνη

Ισχύουν οι Γενικοί Όροι Συναλλαγών της SATA και ενδεχόμενες περαιτέρω συμβάσεις καθώς και η ισχύουσα νομοθεσία.

Η SATA δεν φέρει ευθύνη στις ακόλουθες περιπτώσεις

- Μη τήρηση των οδηγιών χρήσης.
- Χρήση από μη καταρτισμένο προσωπικό.
- Μη ενδεικνυόμενη εφαρμογή του προϊόντος.
- Μη εφαρμογή των μέσων ατομικής προστασίας.
- Μη χρήση γνήσιων αξεσουάρ και ανταλλακτικών.
- Αυθαίρετες μετατροπές ή τεχνικές τροποποιήσεις.
- Φυσική φθορά/ παλαίωση.
- Ασυνήθιστο για τη χρήση φορτίο κρούσης.
- Μη επιτρεπόμενες εργασίες συναρμολόγησης και αποσυναρμολόγησης.

2. Οδηγίες ασφαλείας

Θα πρέπει να διαβάσετε και να κατανοήσετε όλες τις υποδείξεις που περιγράφονται παρακάτω. Η μη τήρηση ή η εσφαλμένη τήρηση ενδέχεται να οδηγήσει σε δυσλειτουργία ή σε σοβαρό τραυματισμό ή και θάνατο.

2.1. Απαιτήσεις για το προσωπικό

Τα προϊόντα πεπαισμένου αέρα SATA clean RCS επιτρέπεται να χρησιμοποιούνται μόνο από έμπειρους τεχνικούς και εκπαιδευμένο προσωπικό που έχουν διαβάσει και κατανοήσει πλήρως τις παρούσες οδηγίες λειτουργίας. Απαγορεύεται η χρήση των προϊόντων SATA clean RCS από άτομα, των οποίων η ικανότητα αντίδρασης έχει μειωθεί λόγω λήψης ναρκωτικών, αλκοόλ, φαρμάκων ή λόγω άλλης αιτίας.

2.2. Μέσα ατομικής προστασίας (ΜΑΠ)

Κατά την χρήση των προϊόντων SATA clean RCS καθώς και κατά τον καθαρισμό και τη συντήρηση πρέπει να χρησιμοποιείται πάντα εγκεκριμένη προστασία της αναπνοής, των ματιών και της ακοής, κατάλληλα γάντια προστασίας, ενδυμασία εργασίας καθώς και υποδήματα ασφαλείας.

2.3. Χρήση σε περιοχές με κίνδυνο εκρήξεων

Τα προϊόντα SATA clean RCS είναι εγκεκριμένα για χρήση/φύλαξη σε πε-

ριοχές με κίνδυνο έκρηξης της ζώνης 1 και 2. Πρέπει να λαμβάνετε υπόψη τη σήμανση προϊόντος.

Οδηγίες ασφαλείας

Τεχνική κατάσταση

- Τα προϊόντα SATA clean RCS πρέπει να υποβάλλονται σε έλεγχο λειτουργίας και στεγανότητας πριν από κάθε χρήση.
- Ποτέ μην θέτετε σε λειτουργία τα προϊόντα SATA clean RCS σε περίπτωση ζημιάς ή απουσίας εξαρτημάτων.
- Πριν από κάθε χρήση, ελέγχετε και, εάν απαιτείται, επιδιορθώνετε τα προϊόντα SATA clean RCS.
- Σε περίπτωση ζημιάς να θέτετε τα προϊόντα SATA clean RCS αμέσως εκτός λειτουργίας και να τα αποσυνδέετε από το δίκτυο πεπιεσμένου αέρα.
- Μην προβαίνετε σε καμία περίπτωση σε αυθαίρετες μετατροπές ή τεχνικές επεμβάσεις στα προϊόντα SATA clean RCS.

Καθαριστικά μέσα

- Μην χρησιμοποιείτε ποτέ καθαριστικά μέσα που περιέχουν οξέα, αλκαλικά διαλύματα ή βενζίνη.
- Μην χρησιμοποιείτε ποτέ καθαριστικά μέσα που βασίζονται σε αλογονωμένους υδρογονάνθρακες.

Συνδεδεμένα εξαρτήματα

- Χρησιμοποιείτε αποκλειστικά αυθεντικά ανταλλακτικά και εξοπλισμό από την SATA.
- Οι συνδεδεμένοι εύκαμπτοι σωλήνες και αγωγοί πρέπει να αντέχουν με ασφάλεια τις αναμενόμενες θερμικές, χημικές και μηχανικές καταπονήσεις κατά τη λειτουργία των προϊόντων SATA clean RCS.
- Οι εύκαμπτοι σωλήνες που είναι υπό πίεση μπορούν να προκαλέσουν τραυματισμούς από τις απότομες κινήσεις κατά το λύσιμό τους. Πριν από το λύσιμο να εξαιρώνετε πάντα τελείως τους εύκαμπτους σωλήνες.

Σημείο τοποθέτησης

- Κατά την τοποθέτηση των προϊόντων SATA clean RCS έξω από την καμπίνα βαφής με χρήση καθαριστικού υγρού που περιέχει διαλύτες πρέπει να προσέχετε τα εξής:
 - Ζώνη Ex 1 σε περίγυρο 3 m από τη μηχανή.
 - Ζώνη Ex 2 στην περιοχή 3 m έως 5 m από τη συσκευή.
- Μην χρησιμοποιείτε ποτέ τα προϊόντα SATA clean RCS σε περιοχές κοντά σε πηγές ανάφλεξης, όπως ανοιχτή φωτιά, τσιγάρα ή ηλεκτρικές εγκαταστάσεις χωρίς προστασία από εκρήξεις.

Γενικά

- Τηρείτε τους τοπικούς κανονισμούς ασφαλείας, πρόληψης ατυχημάτων, προστασίας της εργασίας και προστασίας του περιβάλλοντος.
- Τηρείτε τους κανονισμούς πρόληψης ατυχημάτων BGR 500.

3. Χρήση**Προβλεπόμενη χρήση**

Τα προϊόντα SATA clean RCS χρησιμεύουν στον γρήγορο και άνετο ενδιάμεσο καθαρισμό πιστολιών λακαρίσματος κατά την αλλαγή χρώματος.

4. Περιγραφή

Με τα προϊόντα πεπιεσμένου αέρα SATA clean RCS διασφαλίζονται οι γρήγοροι, καθαροί και άνετοι ενδιάμεσοι καθαρισμοί των πιστολιών λακαρίσματος.

5. Περιεχόμενο συσκευασίας

- SATA clean RCS, πλήρως προσυναρμολογημένο.
- Σετ στερέωσης

Μετά από την αφαίρεση από τη συσκευασία, ελέγξτε:

- SATA clean RCS χαλασμένο
- Πλήρης παραδοτέος εξοπλισμός

6. Κατασκευή**SATA clean RCS micro**

- | | |
|--------------------------------------|--------------------------------|
| [1-1] Είσοδος αέρα G 1/4 (καλυμμένη) | [1-9] Δοχείο αναρρόφησης |
| [1-2] Θήκη/Καπάκι | [1-10] Δοχείο συλλογής |
| [1-3] Μπουτόν "Στέγνωμα" | [1-11] Κάλυμμα |
| [1-4] Μπεκ αέρα για στέγνωμα | [1-12] Βούρτσα καθαρισμού |
| [1-5] Περιβλήμα | [1-13] Σύνδεση για αναρρόφηση |
| [1-6] Σύνδεση έκπλυσης | [1-14] Μπεκ καθαρισμού |
| [1-7] Οπή για σύνδεση γείωσης | [1-15] Προστασία πιστολισματος |
| [1-8] Εύκαμπτος σωλήνας αναρρόφησης | [1-16] Μπουτόν "Καθαρισμός" |
| | [1-17] Μονάδα ελέγχου |

SATA clean RCS compact

- | | |
|--------------------------------------|-------------------------------------|
| [2-1] Είσοδος αέρα G 1/4 (καλυμμένη) | [2-5] Περιβλήμα |
| [2-2] Μπουτόν "Στέγνωμα" | [2-6] Οπή για σύνδεση γείωσης |
| [2-3] Καπάκι/Θήκη | [2-7] Σύνδεση έκπλυσης |
| [2-4] Μπεκ αέρα για στέγνωμα | [2-8] Εύκαμπτος σωλήνας αναρρόφησης |

- | | |
|---------------------------|--------------------------------|
| [2-9] Δοχείο αναρρόφησης | [2-14] Σύνδεση για αναρρόφηση |
| [2-10] Δοχείο συλλογής | [2-15] Προστασία πισιλιίσματος |
| [2-11] Κάλυμμα | [2-16] Μπουτόν "Καθαρισμός" |
| [2-12] Βούρτσα καθαρισμού | [2-17] Μονάδα ελέγχου |
| [2-13] Μπεκ καθαρισμού | |

SATA clean RCS the turbo cleaner

- | | |
|---|--------------------------------------|
| [3-1] Είσοδος αέρα G 1/4
(καλυμμένη) | [3-9] Δοχείο αναρρόφησης SATA
RPS |
| [3-2] Μπουτόν "Στέγνωμα" | [3-10] Οπή για σύνδεση γείωσης |
| [3-3] Καπάκι/Θήκη | [3-11] Δοχείο εκροής SATA RPS |
| [3-4] Σύνδεση έκπλυσης | [3-12] Κάλυμμα |
| [3-5] Μπεκ αέρα για στέγνωμα | [3-13] Βούρτσα καθαρισμού |
| [3-6] Περιβλήμα | [3-14] Μπεκ καθαρισμού |
| [3-7] Εύκαμπτος σωλήνας
αναρρόφησης | [3-15] Σύνδεση για αναρρόφηση |
| [3-8] Μούφα σφράγισης | [3-16] Προστασία πισιλιίσματος |
| | [3-17] Περιστροφικός διακόπτης |
| | [3-18] Μονάδα ελέγχου |

Εικόνα διάτρησης SATA clean RCS micro

- [4-1] Τρύπες στερέωσης

Εικόνα διάτρησης SATA clean RCS compact

- [5-1] Τρύπες στερέωσης

Εικόνα διάτρησης SATA clean RCS the turbo cleaner

- [6-1] Τρύπες στερέωσης

Μονάδα ελέγχου (μόνο σε SATA clean RCS the turbo cleaner)

- | | |
|--|---|
| [7-1] Καπάκι/Θήκη | [7-3] Παξιμάδι ρύθμισης για
ποσότητα καθαριστικού
μέσου |
| [7-2] Παξιμάδι ρύθμισης για
ποσότητα αέρα | |

Αφαίρεση μονάδας ελέγχου (όλες οι παραλλαγές)

- | | |
|--|---------------------------------|
| [8-1] Μονάδα ελέγχου | [8-4] Περιβλήμα |
| [8-2] Μπουζόνια (4 x) | [8-5] Παξιμάδια στερέωσης (4 x) |
| [8-3] Εύκαμπτος σωλήνας
αναρρόφησης | |

Προστατευτικό πισιλιίσματος και βούρτσα καθαρισμού

- | | |
|-------------------------------|------------------------|
| [9-1] Διάταξη σύσφιγξης | [9-5] Έλασμα σύσφιγξης |
| [9-2] Βούρτσα καθαρισμού | [9-6] Βάση |
| [9-3] Προστασία πισιλιίσματος | |
| [9-4] Κουμπωτός μαστός | |

7. Τεχνικά χαρακτηριστικά

Όνομασία	SATA clean RCS micro	SATA clean RCS comp- act	SATA clean RCS the tur- bo cleaner
Κατανάλωση αέρα για καθαρισμό	περ.140 NI/min/4.9 cfm		
Κατανάλωση αέρα για στέγνωμα	περ.130 NI/min/4.6 cfm		
Κατανάλωση καθαριστικού ανά κύκλο καθαρισμού	ca. 140 ml		
Διάρκεια καθαρισμού ανά αλλαγή βαφής	περ. 21 sec.		
Διάρκεια στέγνωσης ανά αλλαγή βαφής	περ. 4 sec.		
Πίεση λειτουργίας	4.0 bar/ 58 psi		6.0 bar/ 87 psi – 8.0 bar/ 116 psi
Διαστάσεις (ΠxΥxΒ)	175 mm/ 6.9» x 180 mm/ 7.1» x 420 mm/ 420 mm	310 mm/ 12.2» x 480 mm/18.9» x 225 mm/8.9»	310 mm/ 12.2» x 710 mm/28.0» x 225 mm/8.9»
Βάρος	4,000 g/141.1 oz.	7,000 g/246.9 oz.	10,000 g/352.7 oz.

8. Τοποθέτηση

Τα προϊόντα SATA clean RCS προορίζονται για τη σύνδεση σε ακίνητα συστήματα τροφοδοσίας πεπιεσμένου αέρα.

**Υπόδειξη!**

Ανάλογα με την ποιότητα του πεπιεσμένου αέρα συνιστάται να εγκαθίσταται μπροστά από τα προϊόντα SATA clean RCS ένας κυκλωνικός διαχωριστής με μεταλλικό πυροσυσσωματωμένο φίλτρο (SATA filter 424 μέσα στην καμπίνα βαφής και SATA filter 100 έξω από την καμπίνα βαφής). Αυτός κατακρατά λάδι και συμπυκνώματα όπως και σωματίδια έως 5 μm από τον πεπιεσμένο αέρα.

Απαιτήσεις στο σημείο τοποθέτησης

- Σύνδεση πεπιεσμένου αέρα 1/2" (εξωτερικό σπείρωμα), 1/4" (εξωτερικό σπείρωμα) ή κατάλληλος συνδετικός μαστός της SATA.
- Πρέπει να διατίθεται αγωγός πεπιεσμένου αέρα τουλ. 4.0 bar στα προϊόντα SATA clean RCS the turbo cleaner ή/και τουλ. 6.0 bar στα SATA clean RCS compact και SATA clean RCS micro.
- Αγωγός πεπιεσμένου αέρα με εσωτερική διάμετρο τουλ. 9 mm.
- Το σημείο τοποθέτησης πρέπει να προστατεύεται από μηχανικές επιδράσεις.

8.1. Επίτοιχη συναρμολόγηση

Τα προϊόντα SATA clean RCS συναρμολογούνται σταθερά με το συνοδευτικό σετ στερέωσης σε τοίχο σε κατακόρυφη θέση με δύο βίδες 8 mm.




- Διατρυπήστε οπές στερέωσης σύμφωνα με το πρότυπο διατρήσεων [4]/[5]/[6].
- Οδηγήστε τις βίδες στερέωσης μαζί με υποθεματική ροδέλα μέσα από τις προδιατυπημένες οπές στερέωσης στο SATA clean RCS [4-1]/[5-1]/[6-1] και βιδώστε τις στον τοίχο.

8.2. Υλοποίηση της σύνδεσης γείωσης**Υπόδειξη!**


Κατά την τοποθέτηση μιας σύνδεσης γείωσης πρέπει να λαμβάνονται υπόψη οι κανονισμοί προστασίας από εκρήξεις και οι κανονισμοί προστασίας της εργασίας στην εκάστοτε χώρα χρήσης.

Κατά τη χρήση καθαριστικών που περιέχουν διαλύτες τα προϊόντα SATA clean RCS πρέπει να γειώνονται από ειδικό τεχνικό. Για την τοποθέτηση καλωδίου γείωσης να χρησιμοποιείτε την σχετική προβλεπόμενη οπή [1-7]/[2-6]/[3-10].


9. Εγκατάσταση

		Προειδοποίηση! Κίνδυνος έκρηξης!
▲ DANGER		

Χρησιμοποιείτε μόνο αγώγιμα ή με δυνατότητα απαγωγής δοχεία αναρρόφησης [1-9]/[2-9] και δοχεία συλλογής [1-10]/[2-10].

	NOTICE	Προσοχή!
---	---------------	-----------------

Κίνδυνος για την υγεία από τοξικούς ατμούς
 Στη διάρκεια της λειτουργίας των προϊόντων SATA clean RCS μπορούν να διαφύγουν τοξικοί ατμοί των καθαριστικών μέσων.
 → Τα προϊόντα SATA clean RCS πρέπει να τοποθετούνται σε καλά αεριζόμενο και εξαεριζόμενο περιβάλλον.
 → Εάν είναι δυνατόν, τα προϊόντα SATA clean RCS να συνδέονται σε σύστημα απαγωγής απαερίων.

	Υπόδειξη!
--	------------------

Πριν από τη σύνδεση στις συσκευές πρέπει να εκτονώνεται η πίεση στον αγωγό πεπιεσμένου αέρα.

Στο SATA clean RCS the turbo cleaner

- Συνδέστε το πιστόλι λακαρίσματος στη σύνδεση έκπλυσης [3-4].
- Περιστρέψτε το διακόπτη λειτουργίας [3-17] στη θέση "Ψεκασμός".
- Συνδέστε τον αγωγό πεπιεσμένου αέρα στην είσοδο του αέρα [1-1]/[2-1]/[3-1].

Προαιρετικά σε όλες τις εκδόσεις

- Εγκαταστήστε βάνα με μπίλια στην είσοδο του αέρα [1-1]/[2-1]/[3-1] για τον αποκλεισμό του πεπιεσμένου αέρα κατά τις εργασίες συντήρησης.
- Συνδέστε εύκαμπτο σωλήνα απαερίων μιας εγκατάστασης αναρρόφησης στη σύνδεση αναρρόφησης [1-13]/[2-14]/[3-15].

10. Λειτουργία ρύθμισης



Προσοχή!

Ζημιές από λάθος καθαριστικό μέσο

Από τη χρήση επιθετικών καθαριστικών μέσων ενδέχεται να υποστούν ζημιά τα συστήματα καθαρισμού SATA.

→ Μην χρησιμοποιείτε επιθετικά καθαριστικά μέσα.

→ Χρησιμοποιείτε ουδέτερα καθαριστικά υγρά με τιμή pH 6 – 8.

→ Μην χρησιμοποιείτε οξέα, αλκαλικά διαλύματα, βάσεις, αποχρωστικά, ακατάλληλα αναγεννημένα λάδια ή άλλα επιθετικά καθαριστικά μέσα.



Υπόδειξη!

Για την αποφυγή της υπερχειλίσης του δοχείου συλλογής

[1-10]/[2-10]/[3-11], ελέγχετε τακτικά τη στάθμη πλήρωσης και να το εκκενώνετε το αργότερο στο τέλος της βάρδιας.



Υπόδειξη!

ΗΠΑ/Καναδάς: Σφραγίζετε το δοχείο αναρρόφησης **[1-9]/[2-9]/[3-9]** και το δοχείο συλλογής **[1-10]/[2-10]/[3-11]** στη διάρκεια της βαφής. Μετά το τέλος της εργασίας να αδειάζετε και να σφραγίζετε το δοχείο αναρρόφησης **[1-9]/[2-9]/[3-9]** και το δοχείο συλλογής **[1-10]/[2-10]/[3-11]**.



Υπόδειξη!

Προαιρετικά, στις συσκευές SATA clean RCS μπορούν να χρησιμοποιηθούν ως δοχεία συλλογής και τα συστήματα δοχείων SATA RPS.



Υπόδειξη!

Προσέχετε τις υποδείξεις στην εσωτερική πλευρά του καλύμματος **[1-11]/[2-11]/[3-12]**.

10.1. Προπαρασκευαστικά βήματα για τον καθαρισμό

- Βιδώστε το δοχείο συλλογής SATA RPS **[3-11]** μέσω του σπειρώματος στερέωσης στο SATA clean RCS the turbo cleaner.
- Οδηγήστε τον εύκαμπτο σωλήνα αναρρόφησης **[3-7]** μέσα από το καπάκι του δοχείου αναρρόφησης SATA RPS **[3-9]**.

Στα SATA clean RCS micro και SATA clean RCS compact

- Εισάγετε τον εύκαμπτο σωλήνα αναρρόφησης [1-8]/[2-8] μέσα από το καπάκι του δοχείου αναρρόφησης [1-9]/[2-9].
- Εισάγετε τον εύκαμπτο σωλήνα εκροής μέσα από το καπάκι του δοχείου συλλογής [1-10]/[2-10].

**Υπόδειξη!**

Προαιρετικά, στα προϊόντα SATA clean RCS micro και SATA clean RCS compact μπορούν να χρησιμοποιηθούν ως δοχεία συλλογής και τα συστήματα δοχείων SATA RPS. Σε αυτή τη διαδικασία το δοχείο SATA RPS πρέπει να βιδώνεται από κάτω μέσω του σπειρώματος στερέωσης στο SATA clean RCS micro/SATA clean RCS compact.

10.2. Καθαρισμός του πιστολιού λακαρίσματος**Υπόδειξη!**

Κατά τη χρήση συστημάτων δοχείων SATA RPS πρέπει να διασφαλίζεται πριν από την έναρξη των εργασιών καθαρισμού, ότι έχει αφαιρεθεί η τάπα σφράγισης από το SATA clean RCS.

- Αφαιρέστε το δοχείο υλικού SATA RPS από το πιστόλι λακαρίσματος και βάλτε το στη θήκη [1-2]/[2-3]/[3-3].

Στα SATA clean RCS micro και SATA clean RCS compact

- Συνδέστε το πιστόλι λακαρίσματος στη σύνδεση έκπλυσης [1-6]/[2-7].
- Πατήστε τον ηλεκτροδιακόπτη "Καθαρισμός" [1-16]/[2-16] και κρατήστε τον πατημένο.

Στο SATA clean RCS the turbo cleaner

- Θέστε το διακόπτη λειτουργίας [3-17] στη θέση "Καθαρισμός".
- Κινήστε το πιστόλι λακαρίσματος με βγαλμένο το ακροφύσιο αέρα κατά μήκος της βούρτσας καθαρισμού [1-12]/[2-12]/[3-13] προς τα επάνω και προς τα κάτω. Σε αυτή τη διαδικασία φτάνει μέσω της σύνδεσης δοχείου του πιστολιού λακαρίσματος το καθαριστικό υγρό από το ακροφύσιο καθαρισμού [1-14]/[2-13]/[3-14] στο κανάλι χρώματος του πιστολιού λακαρίσματος. Με τη βοήθεια του αέρα έκπλυσης το καθαριστικό υγρό φυσιέται μέσα από το ακροφύσιο του πιστολιού λακαρίσματος και καθαρίζεται.

Στα SATA clean RCS micro και SATA clean RCS compact

- Πατήστε τον ηλεκτροδιακόπτη "Στέγνωμα" [1-3]/[2-2] και κρατήστε

τον πατημένο.

Στο SATA clean RCS the turbo cleaner

- Περιστρέψτε τον διακόπτη λειτουργία [3-17] από "Καθαρισμός" σε "Στέγνωμα".
- Πατήστε τον πληκτροδιακόπτη "Στέγνωμα" [3-2] και κρατήστε τον πατημένο.
- Στεγνώστε το πιστόλι λακαρίσματος κάτω από το ακροφύσιο στεγνώματος [1-4]/[2-4]/[3-5] στην περιοχή του καναλιού χρώματος και στην εξωτερική περιοχή. Ενεργοποιείτε στιγμιαία πολλές φορές το πιστόλι λακαρίσματος στη διάρκεια της διαδικασίας στεγνώματος.

10.3. Ρύθμιση του μειωτήρα πίεσης για ποσότητα καθαριστικού μέσου και αέρα (μόνο σε SATA clean RCS the turbo cleaner)



Υπόδειξη!

Οι μειωτήρες πίεσης είναι εργοστασιακά βέλτιστα προρυθμισμένοι και δεν χρειάζεται να μεταβάλλονται. Σε περίπτωση εσφαλμένης ρύθμισης μπορεί να εκτιναχτεί καθαριστικό υγρό από τη συσκευή.

Περιστρέφοντας τα ρυθμιστικά παξιμάδια [7-2]/[7-3] μπορεί να προσαρμοστεί η ποσότητα του καθαριστικού υγρού καθώς και η ποσότητα του αέρα. Η ποσότητα του αέρα θα πρέπει πάντα να διατηρείται όσο μικρότερη γίνεται.

- Περιστρέφοντας το ρυθμιστικό παξιμάδι [7-2] στη διάρκεια της διαδικασίας καθαρισμού μπορεί να ρυθμιστεί η ποσότητα του καθαριστικού υγρού. Η αριστερή περιστροφή μειώνει και η δεξιά περιστροφή αυξάνει την ποσότητα.
- Περιστρέφοντας το ρυθμιστικό παξιμάδι [7-3] στη διάρκεια της διαδικασίας καθαρισμού μπορεί να ρυθμιστεί η ποσότητα του αέρα. Η αριστερή περιστροφή μειώνει και η δεξιά περιστροφή αυξάνει την ποσότητα του αέρα.

11. Συντήρηση και διατήρηση σε καλή κατάσταση

11.1. Αλλαγή βούρτσας καθαρισμού

- Εκτονώστε την πίεση και εξαερώστε το SATA clean RCS.
- Τραβήξτε την παλιά βούρτσα καθαρισμού [9-2] λοξά προς τα κάτω και εμπρός και
- εισάγετε την καινούργια βούρτσα καθαρισμού μέχρι τέρμα στη διάταξη σύσφιξης [9-1].

11.2. Αντικατάσταση προστατευτικού πιτσιλίσματος

- Εκτονώστε την πίεση και εξαερώστε το SATA clean RCS.
- Αφαιρέστε το παλιό προστατευτικό πιτσιλίσματος [9-4].
- Σύρατε το νέο προστατευτικό πιτσιλίσματος στη σωστή θέση κάτω από το έλασμα σύσφιγξης [9-5].
- Κουμπώστε το προστατευτικό πιτσιλίσματος στον μαστό [9-4].

11.3. Αφαίρεση μονάδας ελέγχου

Ανάλογα με την έκδοση του SATA clean RCS (compact / turbo cleaner) η μονάδα ελέγχου [8-1] μπορεί να αφαιρεθεί από το περίβλημα [1-5]/[2-5]/[3-6] σε περίπτωση δυσλειτουργίας, χωρίς να χρειάζεται να ξεβιδωθεί το περίβλημα από το σημείο στερέωσης.

Σε περίπτωση βλαβών στη μονάδα ελέγχου να την στέλνετε στο τμήμα εξυπηρέτησης πελατών της SATA (για τη διεύθυνση βλέπε κεφάλαιο 14).

Αποσυναρμολόγηση μονάδας ελέγχου

- Εκτονώστε την πίεση και εξαερώστε το SATA clean RCS.
- Αφαιρέστε τον αγωγό πεπιεσμένου αέρα από την είσοδο του αέρα [1-1]/[2-1]/[3-1].
- Αφαιρέστε τη σύνδεση έκπλυσης [1-6]/[2-7]/[3-4] από το πιστόλι λακαρίσματος.
- Αφαιρέστε τον εύκαμπτο σωλήνα αναρρόφησης [8-3] από το δοχείο αναρρόφησης [1-9]/[2-9]/[3-9].
- Ξεβιδώστε τα παξιμάδια στερέωσης [8-5] από τα μπουζόνια [8-2] στην κάτω πλευρά της μονάδας ελέγχου [8-1] και αφαιρέστε τη μονάδα ελέγχου προς τα επάνω.

Συναρμολόγηση μονάδας ελέγχου

- Τοποθετήστε τη μονάδα ελέγχου [8-1] στο περίβλημα [8-4] και εισάγετε τα μπουζόνια [8-2] της μονάδας ελέγχου στις οπές του περιβλήματος.
- Εισάγετε τον ελαστικό σωλήνα αναρρόφησης [8-3] στο δοχείο αναρρόφησης [1-9]/[2-9]/[3-9].
- Βιδώστε τα παξιμάδια στερέωσης [8-3] σε μπουζόνια και σφίξτε τα.

Μόνο στο SATA clean RCS the turbo cleaner

- Συνδέστε το πιστόλι λακαρίσματος στη σύνδεση έκπλυσης [3-4].
- Συνδέστε τον αγωγό πεπιεσμένου αέρα στην είσοδο του αέρα [1-1]/[2-1]/[3-1].

12. Φροντίδα και αποθήκευση



Προσοχή!

Ζημιές από λάθος καθαριστικό μέσο

Από τη χρήση επιθετικών καθαριστικών μέσων ενδέχεται να υποστούν ζημιά τα συστήματα καθαρισμού SATA.

→ Μην χρησιμοποιείτε επιθετικά καθαριστικά μέσα.

→ Χρησιμοποιείτε ουδέτερα καθαριστικά υγρά με τιμή pH 6 – 8.

→ Μην χρησιμοποιείτε οξέα, αλκαλικά διαλύματα, βάσεις, αποχρωστικά, ακατάλληλα αναγεννημένα λάδια ή άλλα επιθετικά καθαριστικά μέσα.

Για να διασφαλίζεται η λειτουργία του SATA clean RCS, απαιτείται προσεκτικός χειρισμός καθώς και τακτική φροντίδα του προϊόντος.

Καθαρίζετε τα προϊόντα SATA clean RCS σε τακτικά χρονικά διαστήματα και ελέγχετε τα ως προς τη στεγανότητα.

13. Βλάβες

Βλάβη	Αιτία	Αντιμετώπιση
Κακή επενέργεια καθαρισμού	Το δοχείο με καθαρό καθαριστικό μέσο είναι άδειο.	Γεμίστε το δοχείο ή/ και βάλτε καινούργιο δοχείο από κάτω.
	Πολύ χαμηλή πίεση εισόδου.	Διασφαλίστε την πίεση εισόδου σύμφωνα με τα τεχνικά στοιχεία (βλέπε κεφάλαιο 7).
	Εύκαμπτος σωλήνας αναρρόφησης φραγμένος ή τσακισμένος.	Διασφαλίστε τη διεισδυσιμότητα του εύκαμπτου σωλήνα αναρρόφησης.
	Πολύ λίγο καθαριστικό υγρό (μόνο σε SATA clean RCS the turbo cleaner).	Ρύθμιση της ποσότητας του καθαριστικού υγρού (βλέπε κεφάλαιο 10.3).

Βλάβη	Αιτία	Αντιμετώπιση
Πάρα πολύ καθαριστικό υγρό, υψηλή καταπόνηση καθαριστικού μέσου	Πολύ υψηλή πίεση εισόδου.	Διασφαλίστε την πίεση εισόδου σύμφωνα με τα τεχνικά στοιχεία (βλέπε κεφάλαιο 7).
	Λάθος ρύθμιση στον μειωτήρα πίεσης (μόνο στο SATA clean RCS the turbo cleaner).	Ρύθμιση της ποσότητας του καθαριστικού υγρού (βλέπε κεφάλαιο 10.3).

14. Εξυπηρέτηση πελατών

Παρελκόμενο εξοπλισμό, ανταλλακτικά και τεχνική υποστήριξη θα λάβετε από τον τοπικό σας έμπορο της SATA.

15. Αξεσουάρ

Αρ. είδους	Ονομασία	SATA clean RCS micro	SATA clean RCS compact	SATA clean RCS the turbo cleaner	Πλήθος
147082	Καλώδιο γείωσης 3 m μακρύ	x	x	x	1 τμχ.
13870	Εύκαμπτος σωλήνας αέρα βαφής, μπλε, 9 mm, 1 m μακρύς	x	x	x	1 τμχ.
53090	Εύκαμπτος σωλήνας αέρα βαφής, μπλε, 9 mm, 10 m μακρύς	x	x	x	1 τμχ.
189472	Εξωτερική αναρρόφηση καθαριστικού μέσου και επιστροφή για μεγάλα δοχεία	x	x	x	1 σετ

Αρ. είδους	Όνομασία	SATA clean RCS micro	SATA clean RCS compact	SATA clean RCS the turbo cleaner	Πλήθος
10934	Βάνα με μπίλια, 1/2" (εξωτερικό σπείρωμα) για είσοδο αέρα	–	–	x	1 τμχ.
146514	Εύκαμπτος σωλήνας αέρα βαφής, μπλε, 13 mm, 1 m μακρύς	–	–	x	1 τμχ.
13581	Ταχυσύνδεσμος G 3/8" (εσωτερικό σπείρωμα)	–	–	x	1 τμχ.
13623	Ταχυσύνδεσμος 1/4" (εξωτερικό σπείρωμα)	–	–	x	1 τμχ.
53942	Μαστός 1/4" (εξωτερικό σπείρωμα)	–	–	x	1 τμχ.
9886	Στήριγμα πιστολιού	–	x	x	1 τμχ.
192195	Πιστόλια– και βάση εύκαμπτου σωλήνα	–	x	x	1 σετ
192633	Εύκαμπτος σωλήνας μήκους 5 m για αναρρόφηση	x	x	–	1 τμχ.

Αρ. είδους	Όνομασία	SATA clean RCS micro	SATA clean RCS compact	SATA clean RCS the turbo cleaner	Πλήθος
6981	Ταχυσύνδεσμος G 1/4" (εσωτερικό σπείρωμα) (5x)	x	x	–	1 τμχ.

16. Ανταλλακτικά

Αρ. είδους	Όνομασία	Πλήθος
146985	Σετ επισκευής (1 βούρτσα, 2 προστατευτικά πιτσιλίσματος, 2 εύκαμπτοι σωλήνες)	1 σετ
146993	Προστασία πιτσιλίσματος	από 5 τμχ.
147017	Βούρτσα καθαρισμού	1 τμχ.
147025	2x σωλήνες (για σύστημα καθαρισμού ή στεγνού καθαρισμού με αέρα)	1 σετ
148536	Καπάκι σφράγισης (ΗΠΑ/Καναδάς)	5 τμχ.
148544	Τάπα σφράγισης (ΗΠΑ/Καναδάς)	5 τμχ.

17. Δήλωση Συμμόρφωσης Ε.Ε.

Την ισχύουσα ενημερωμένη δήλωση συμμόρφωσης θα βρείτε εδώ:



www.sata.com/downloads

Tartalomjegyzék [eredeti változat: német]

1. Általános tudnivalók	171	11. Szervizelés és karban-	
2. Biztonsági tudnivalók.....	172	tartás	181
3. Alkalmazás	174	12. Karbantartás és tárolás	182
4. Leírás	174	13. Hibák	182
5. Szállítási terjedelem	174	14. Vevőszolgálat	183
6. Felépítés.....	174	15. Tartozékok.....	183
7. Műszaki adatok	175	16. Pótalkatrészek	185
8. Beszerelés.....	176	17. EU megfeleléségi	
9. Összeszerelés.....	177	nyilatkozat	185
10. Normál üzem	178		



Legelőször olvassa el!

Üzembehelyezés előtt olvassa el teljes mértékben és figyelmesen a jelen üzemeltetési utasítást. Vegye figyelembe a biztonsági és veszélyekre vonatkozó tudnivalókat!

A jelen üzemeltetési utasítást bárki számára bármikor hozzáférhető helyen tárolja!

1. Általános tudnivalók

Ez az üzemeltetési utasítás fontos információkat tartalmaz a SATA clean RCS micro, SATA clean RCS compact és a SATA clean RCS the turbo cleaner - a továbbiakban: SATA clean RCS - berendezések kezelésével kapcsolatban. Az útmutató az üzembe helyezést, az üzemeltetést, a szervizelést, a karbantartás, ápolást és raktározást, valamint a hibaelhárítást ugyancsak bemutatja.

Célcsoport

A használati útmutató a következő személyeknek szól:

- festő- és fényező szakemberek
- ipari és kisipari fényező műhelyek képzett személyzete

1.1. Balesetvédelem

Kötelező betartani az általános és az országspecifikus balesetvédelmi előírásokat, valamint az idevágó üzemi és a műhelyre vonatkozó munkavédelmi előírásokat.

1.2. Pótalkatrészek, tartozékok és csere alkatrészek

Alapvetően csak eredeti SATA gyártmányú pótalkatrészt, tartozékot és csere alkatrészt használjon. A nem SATA által szállított tartozékok nem estek át ellenőrzésen és nem kaptak engedélyt. A SATA semminemű felelősséget nem vállal olyan károk esetén, amelyeknek oka nem engedélyezett pótalkatrészek, tartozékok és csere alkatrészek használata.

1.3. Szavatosság és jótállás

SATA Általános üzleti feltételei vannak érvényben, valamint adott esetben további szerződéses megállapodások, valamint a mindenkor hatályos törvények.

A SATA nem vállal felelősséget a következő esetekben:

- a használati útmutatóban foglaltak figyelmen kívül hagyása
- nem kiképzett személyzet bevetése
- a termék nem rendeltetésszerű használata
- a személyi védőfelszerelés használatának elmulasztása
- nem eredeti gyártmányú tartozékok és csere alkatrészek használata
- önkényes átalakítások, műszaki változtatások
- Természetes elhasználódás/kopás
- nem rendeltetésszerű használatra jellemző ütési igénybevétel
- engedély nélküli szerelési és szétszerelési munkák.

2. Biztonsági tudnivalók

Olvassa el és tartsa be a következő utasításokat. Be nem tartása vagy csak részleges betartása üzemzavarokhoz vezethet vagy súlyos, akár halálos sérüléseket okozhat.

2.1. Személyzettel szembeni követelmények

A sűrített levegővel üzemelő SATA clean RCS-t csak tapasztalt szakemberek és betanított személyek használhatják, akik ezt az üzemeltetési utasítást teljes egészében elolvasták és megértették. Azoknak a személyeknek, akiknek a reakcióképessége drogok, alkohol, gyógyszerek vagy egyéb okok miatt csökkent, a SATA clean RCS használata tilos.

2.2. Személyi védőfelszerelés

A SATA clean RCS használatakor, valamint tisztításakor és szervizeléskor mindig viseljen engedélyezett védőfelszerelést a légutak, a szem és a hallás védelmére, valamint megfelelő védőkesztyűt, munkaruhát és védőcipőt.

2.3. Alkalmazás robbanásveszélyes területeken

A SATA clean RCS használata / tárolása robbanásveszélyes területeken

az 1. és 2. robbanásveszélyes zónákban engedélyezett. Ügyeljen a termékjelölésre.

Biztonsági tudnivalók

Műszaki állapot:

- A SATA clean RCS-t minden használat előtt működési és tömítettségi ellenőrzésnek kell alávetni.
- Soha ne használja a SATA clean RCS-t sérült állapotban vagy hiányzó alkatrészek esetén.
- A SATA clean RCS-t minden használat előtt ellenőrizni és adott esetben helyreállítani szükséges.
- Sérült állapot esetén a SATA clean RCS-t azonnal helyezze üzemem kívül és válassza le a sűrítettlevegő-hálózatról.
- Soha ne végezzen önhatalmúlag átalakításokat és műszaki módosításokat a SATA clean RCS-en.

Tisztítószer

- Soha ne használjon sav-, lúg- vagy benzintartalmú tisztítószereket.
- Soha ne használjon halogénezett szénhidrogén alapú tisztítószereket.

Csatlakoztatott összetevők

- Kizárólag eredeti SATA-pótalkatrészeket és tartozékokat használjon.
- A csatlakoztatott tömlőknek és vezetékeknek a SATA clean RCS üzemeltetésekor várható termikus, kémiai és mechanikai igénybevételnek biztosan ellenállónak kell lenniük.
- A nyomás alatt álló tömlők leválasztásakor az ostorszerű mozgás révén sérüléseket okozhatnak. A tömlők leválasztása előtt mindig teljesen légtelenítse azokat.

Felállítás helye

- A SATA clean RCS lakkozó kabinon kívüli, oldószertartalmú folyadék használata melletti elhelyezések az alábbiakra ügyeljen:
 - 1. robbanásveszélyes zóna: a berendezés 3 m sugarú vonzaskörzetében.
 - 2. robbanásveszélyes zóna: a berendezés 3 m -5 m sugarú vonzaskörzetében.
- Soha ne használja a SATA clean RCS-t gyújtóforrások, pl. nyílt láng, égő cigaretta, és robbanásvédelemmel nem rendelkező elektromos eszközök hatókörében.

Általános tudnivalók

- Tartsa be a helyi biztonsági, balesetvédelmi, munkavédelmi és környezetvédelmi előírásokat.
- Tartsa be a BGR 500 baleset-megelőzési előírásokat.

3. Alkalmazás

Rendeltetésszerű használat

A SATA clean RCS berendezések fényező pisztolyok festékcseré közötti gyors és kényelmes köztes tisztítását szolgálják.

4. Leírás

A sűrített levegővel üzemelő SATA clean RCS berendezések biztosítják a fényező pisztolyok gyors, tiszta és kényelmes köztes tisztítását.

5. Szállítási terjedelem

- A SATA clean RCS teljesen előszerelt berendezés.
- Rögzítő garnitúra

Kicsomagolás után ellenőrizze:

- A SATA clean RCS sérülései
- A gyári csomag teljessége

6. Felépítés

SATA clean RCS micro

- | | |
|--|---|
| [1-1] G 1/4 levegőbemenet (eltakarva) | [1-9] Szívótartály |
| [1-2] Tartó/fedő | [1-10] Gyűjtőtartály |
| [1-3] „Szárítás” nyomógomb | [1-11] Fedél |
| [1-4] Kifúvató fúvóka | [1-12] Tisztítókefe |
| [1-5] Ház | [1-13] Elszívás csatlakozása |
| [1-6] Öblítő csatlakozás | [1-14] Tisztító fúvóka |
| [1-7] Furatok földelés csatlakoztatásához | [1-15] Freccsenés elleni védelem |
| [1-8] Szívótömlő | [1-16] „Tisztítás” nyomógomb |
| | [1-17] Vezérlő modul |

Kompakt RCS SATA tisztító

- | | |
|--|---|
| [2-1] G 1/4 levegőbemenet (eltakarva) | [2-9] Szívótartály |
| [2-2] „Szárítás” nyomógomb | [2-10] Gyűjtőtartály |
| [2-3] Fedő/tartó | [2-11] Fedél |
| [2-4] Kifúvató fúvóka | [2-12] Tisztítókefe |
| [2-5] Ház | [2-13] Tisztító fúvóka |
| [2-6] Furatok földelés csatlakoztatásához | [2-14] Elszívás csatlakozása |
| [2-7] Öblítő csatlakozás | [2-15] Freccsenés elleni védelem |
| [2-8] Szívótömlő | [2-16] „Tisztítás” nyomógomb |
| | [2-17] Vezérlő modul |

SATA clean RCS the turbo cleaner

- | | |
|--|---|
| [3-1] G 1/4 levegőbemenet (eltakarva) | [3-10] Furatok földelés csatlakoztatásához |
| [3-2] „Szárítás” nyomógomb | [3-11] SATA RPS leeresztő pohár |
| [3-3] Fedő/tartó | [3-12] Fedél |
| [3-4] Öblítő csatlakozás | [3-13] Tisztítókefe |
| [3-5] Kifúvató fúvóka | [3-14] Tisztító fúvóka |
| [3-6] Ház | [3-15] Elszívás csatlakozása |
| [3-7] Szívótömlő | [3-16] Freccsenés elleni védelem |
| [3-8] Záró tok | [3-17] Forgókapcsoló |
| [3-9] SATA RPS szívópohár | [3-18] Vezérlő modul |

SATA clean RCS micro ábra furatokkal

- [4-1]** Rögzítő lyukak

SATA clean RCS compact ábra furatokkal

- [5-1]** Rögzítő lyukak

SATA clean RCS the turbo cleaner ábra furatokkal

- [6-1]** Rögzítő lyukak

Vezérlő modul (csak SATA clean RCS the turbo cleaner esetén)

- | | |
|---|--|
| [7-1] Fedő/tartó | [7-3] Tisztítószer-mennyiség beállító anyja |
| [7-2] Levegőmennyiség beállító anyja | |

Vezérlő modul levétele (minden változat)

- | | |
|-----------------------------------|---------------------------------|
| [8-1] Vezérlő modul | [8-4] Ház |
| [8-2] Merevítő csavar (4x) | [8-5] Rögzítő anyja (4x) |
| [8-3] Szívótömlő | |

Kifröccsenésvédelem és tisztítókefe

- | | |
|--|----------------------------|
| [9-1] Szorítószerszerkezet | [9-4] Zsírzógomb |
| [9-2] Tisztítókefe | [9-5] Szorítókapocs |
| [9-3] Freccsenés elleni védelem | [9-6] Tartó |

7. Műszaki adatok

Megnevezés	SATA clean RCS micro	SATA clean RCS compact	SATA clean RCS the turbo cleaner
Tisztítás levegőigénye			kb.140 NI/min/4,9 cfm
Száradás levegőigénye			kb.130 NI/min/4,6 cfm

Megnevezés	SATA clean RCS micro	SATA clean RCS compact	SATA clean RCS the turbo cleaner
Tisztítószer igény tisztításonként:	ca. 140 ml		
Tisztítási idő festékcseréként	kb. 21 másodperc		
Száradási idő festékcseréként	kb. 4 másodperc		
Munkaüzemi nyomás	4,0 bar/ 58 psi		6,0 bar/ 87 psi – 8,0 bar/ 116 psi
Méretek (SZxMxM)	175 mm/ 6,9" x 180 mm/ 7,1" x 420 mm/ 420 mm	310 mm/ 12,2" x 480 mm/18,9" x 225 mm/8,9"	310 mm/ 12,2" x 710 mm/28,0" x 225 mm/8,9"
Súly	4 000 g/141,1 oz.	7 000 g/246,9 oz.	10 000 g/352,7 oz.

8. Beszerelés

A SATA clean RCS-t helyhez kötött sűrítettlevegő-ellátórendszerhez történő csatlakoztatásra tervezték.



Figyelem!

A sűrített levegő minőségétől függően ajánljuk, hogy szereljen szinter szűrővel ellátott ciklon leválasztót a SATA clean RCS elé (SATA szűrő 424 a lakkozó kabinon belül és SATA szűrő 100 a lakkozó kabinon kívül). Ez elválasztja az olajat, a páralecsapódást, valamint a részecskéket 5 µm méretig a sűrített levegőtől.

Követelmények a felállítás helyén

- 1/2" (külső menet), 1/4" (külső menet) sűrítettlevegő-csatlakozás vagy illeszkedő SATA-csőkapcsoló.
- A sűrített levegő vezetéknek min. 4,0 bar nyomást kell rendelkezésre bocsátania SATA clean RCS turbo cleaner, ill. min. 6,0 bar nyomást kell rendelkezésre bocsátania SATA clean RCS compact és a SATA clean

RCS micro esetében.

- Min. 9 mm átmérőjű nyomóvezeték.
- A felállítás helyét védeni kell a mechanikai behatásokkal szemben.

8.1. Falra szerelés

A SATA clean RCS a vele együtt szállított rögzítőkészlettel szilárdan rögzíthető falra függőleges állásban két 8 mm csavar segítségével.

- Fúrja a be a rögzítőlyukakat a **[4]/[5]/[6]** furatsablon szerint.
- A rögzítő csavarokat az alátétlemezekkel dugja keresztül a SATA clean RCS-en található előfúrt lyukakon **[4-1]/[5-1]/[6-1]**, és csavarozza be a falba.

8.2. Földeléscsatlakozás csatlakoztatása



Figyelem!

A földeléscsatlakozás összeszereléskor be kell tartani a használat szerinti ország robbanásvédelmi és munkavédelmi előírásait.

Oldószer tartalmú tisztítószer használatakor a SATA clean RCS földelését egy szakember kell, hogy elvégezze. A földeléskábel felszereléséhez használja az erre a célra tervezett furatokat **[1-7]/[2-6]/[3-10]**.

9. Összeszerelés



▲ DANGER



Figyelmeztetés! Robbanásveszély!

Csak vezetőképes vagy mentesítő szívó tartályokat **[1-9]/[2-9]** és gyűjtőtartályokat **[1-10]/[2-10]** kell alkalmazni.



NOTICE

Vigyázat!

A mérgező gőzök belégzése egészségkárosodást okozhat
A SATA clean RCS üzemeltetése során mérgező gázok szabadulhatnak fel.

→ A SATA clean RCS-t jól szellőző / szellőztetett környezetben szerelje össze.

→ Ha lehetséges, akkor a SATA clean RCS-t légelvezető berendezés mellett szerelje össze.

**Figyelem!**

A sűrítettlevegő-vezetéket a csatlakoztatás előtt nyomásmentesíteni szükséges.

SATA clean RCS the turbo cleaner esetén

- Csatlakoztassa a fényezőpisztolyt az öblítő csatlakozásra **[3-4]**.
- Kapcsolja a funkciókapcsolót **[3-17]** a „Szórás” állásba.
- A beáramló sűrített levegő vezetéket csatlakoztassa a levegőbemenet-hoz **[1-1]/[2-1]/[3-1]**.

Minden változatnál opcionális

- Karbantartási munkáknál szerelje a golyóscsapot a levegőbemenet-hoz **[1-1]/[2-1]/[3-1]** a sűrített levegő elzárása érdekében.
- Csatlakoztassa az elszívó berendezés levegőelszívó tömlőjét az elszívás csatlakozására **[1-13]/[2-14]/[3-15]**.

10. Normál üzem**Vigyázat!**

Nem megfelelő tisztítószer okozta károk

Ha agresszív tisztítószereket használ, az a SATA tisztítórendszerek károsodásához vezet.

→ Ne használjon agresszív tisztítószereket.

→ Használjon semleges, 6–8 pH-értékű tisztítószert.

→ Ne használjon savakat, lúgokat, bázisokat, marószereket, nem megfelelő regenerátumokat vagy más agresszív tisztítószert.

**Figyelem!**

A folyadék gyűjtőtartályból **[1-10]/[2-10]/[3-11]** történő kifutásának elkerülése érdekében ellenőrizze rendszeresen a töltöttségi állapotot és legkésőbb a műszak végén ürítse ki a tartályt.

**Figyelem!**

USA/Kanada: Az elszívó tartályt **[1-9]/[2-9]/[3-9]** és a gyűjtőtartályt **[1-10]/[2-10]/[3-11]** zárja le fényezés közben. A munka befejeztével az elszívó tartályt **[1-9]/[2-9]/[3-9]** és a gyűjtőtartályt **[1-10]/[2-10]/[3-11]** ürítse ki és zárja le.

**Figyelem!**

A SATA clean RCS készülékek esetében választható módon a SATA RPS pohárrendszereket is használhatja gyűjtőtartályként.

**Figyelem!**

Tartsa be a fedél **[1-11]/[2-11]/[3-12]** belső oldalán található figyelmeztetéseket.

10.1. Előkészítő lépések a tisztításhoz

- Csavarja be a SATA RPS gyűjtőpoharat **[3-11]** a rögzítő menettel a SATA clean RCS the turbo cleaner berendezésbe.
- A szívótömlőt **[3-7]** vezesse a SATA RPS szívópohár **[3-9]** fedelén keresztül.

SATA clean RCS micro és a SATA clean RCS compact esetén

- A szívótömlőt **[1-8]/[2-8]** a szívótartály fedelén keresztül **[1-9]/[2-9]** vezesse be.
- A leeresztő tömlőt a gyűjtőtartály fedelén keresztül **[1-10]/[2-10]** vezesse be.

**Figyelem!**

A SATA clean RCS micro és a SATA clean RCS compact esetében választható módon a SATA RPS pohárrendszereket is használhatja gyűjtőtartályként. Ehhez a SATA RPS poharat alulról rá kell csavarni a rögzítő menettel a SATA clean RCS micro/SATA clean RCS compact berendezésre.

10.2. A szórópisztoly tisztítása**Figyelem!**

A SATA RPS pohárrendszerek használatakor győződjön meg arról a tisztítást megelőzően, hogy a lezáró dobozokat a SATA clean RCS berendezésben eltávolította.

- Távolítsa el a SATA RPS anyagpoharat a fényezőpisztolyról, és tegye rá a tartóra **[1-2]/[2-3]/[3-3]**.

SATA clean RCS micro és a SATA clean RCS compact esetén

- Csatlakoztassa a fényezőpisztolyt az öblítő csatlakozásra **[1-6]/[2-7]**.
- Nyomja meg a „Tisztítás” nyomógombot **[1-16]/[2-16]**, és tartsa

lenyomva.

SATA clean RCS the turbo cleaner esetén

- Állítsa a funkciókapcsolót **[3-17]** „Tisztítás” állásba.
- A fényezőpisztolyt lehúzott állapotban fel- és lefelé tartó mozgással vezesse végig a tisztítókefén **[1-12]/[2-12]/[3-13]**. Ezzel egy időben a fényezőpisztoly pohárcsatlakozásán keresztül a tisztítófolyadék a tisztító fúvókából **[1-14]/[2-13]/[3-14]** a fényezőpisztoly festékcsatornájába kerül. Az öblítőlevegő segítségével a berendezés tisztítófolyadékot fúj keresztül a fényezőpisztolyon, és így megtisztítja azt.

SATA clean RCS micro és a SATA clean RCS compact esetén

- Nyomja meg a „Szárítás” nyomógombot **[1-3]/[2-2]**, és tartsa lenyomva.

SATA clean RCS the turbo cleaner esetén

- Fordítsa el a funkciókapcsolót **[3-17]** „Tisztítás” állásból „Szárítás” állásba.
- Nyomja meg a „Szárítás” nyomógombot **[3-2]**, és tartsa lenyomva.
- A fényező pisztolyt a száraz levegőfúvóka alatt **[1-4]/[2-4]/[3-5]** a festékcsatorna területén és kívül szárítsa meg. A fényezőpisztolyt a szárítási folyamat során több alkalommal húzza félre rövid időre.

10.3. A nyomáscsökkentő beállítása a tisztítószer és a levegő mennyiségéhez (csak SATA clean RCS the turbo cleaner esetén)



Figyelem!

A nyomáscsökkentők gyári előbeállítása és összehangolása optimális, ne állítsa el azt. Hibás beállítás esetén a tisztítófolyadék kilövellhet a berendezésből.

A beállító anyák **[7-2]/[7-3]** forgatásával szabályozható a tisztító folyadék mennyisége, valamint a levegőmennyiség. A levegőmennyiséget mindig a lehető legalacsonyabban kell tartani.

- A tisztítási folyamat során a beállító anyák **[7-2]** forgatásával állítható be a tisztító folyadék mennyisége. A balra fordítás csökkenti, a jobbra fordítás növeli a mennyiséget.
- A tisztítási folyamat során a beállító anyák **[7-3]** forgatásával állítható be a levegő mennyisége. A balra fordítás csökkenti, a jobbra fordítás növeli a mennyiséget.

11. Szervizelés és karbantartás

11.1. Tisztítókefe cseréje

- Nyomásmentesítse és légtelenítse a SATA clean RCS-t.
- A régi [9-2] tisztítókefét húzza ferdén lefelé és előre, és
- Az új tisztítókefét ütközésig tolja be a [9-1] szorítószerszerkezetbe.

11.2. Kifröccsenésvédelem cseréje

- Nyomásmentesítse és légtelenítse a SATA clean RCS-t.
- Távolítsa el a régi kifröccsenésvédőt [9-4].
- Megfelelő helyzetben tolja be az új fröccsenésvédőt a [9-5] szorítókapocs alá.
- A fröccsenésvédőt pattintsa rá a [9-4] zsírzógombra.

11.3. Vezérlő modul levétele

A SATA clean RCS (compact / turbo cleaner) változatától függően a [8-1] vezérlőmodul működési zavarok esetén eltávolítható az [1-5]/[2-5]/[3-6] házból anélkül, hogy azt le kellene csavarozni a rögzítési helyről.

A vezérlő modul meghibásodása esetén küldje be azt a SATA ügyfélszolgálati osztályának (a címet lásd a 14 fejezetben).

Vezérlő modul kiszerelése

- Nyomásmentesítse és légtelenítse a SATA clean RCS-t.
- A beáramló sűrített levegő vezetékét távolítsa el a levegőbemenetről [1-1]/[2-1]/[3-1].
- Távolítsa el az öblítő csatlakozást [1-6]/[2-7]/[3-4] a fényezőpisztolyról.
- A szívótömlőt [8-3] vegye ki a szívótartályból [1-9]/[2-9]/[3-9].
- A rögzítő anyákat [8-5] vegye le a vezérlő modul alján [8-1] található merevítő csavarokról [8-2].

Vezérlő modul beszerelése

- A vezérlő modult [8-1] szerelje fel a házra [8-4], és a vezérlő modul merevítő csavarjait [8-2] dugja be a ház furataiba.
- A szívótömlőt [8-3] vezesse be a szívótartályba [1-9]/[2-9]/[3-9].
- Csavarja a rögzítő anyákat [8-3] a merevítő csavarokra, és húzza őket szorosra.

Csak SATA clean RCS the turbo cleaner esetén

- Csatlakoztassa a fényezőpisztolyt az öblítő csatlakozásra [3-4].
- A beáramló sűrített levegő vezetékét csatlakoztassa a levegőbemenet-hez [1-1]/[2-1]/[3-1].

12. Karbantartás és tárolás



Vigyázat!

Nem megfelelő tisztítószer okozta károk

Ha agresszív tisztítószereket használ, az a SATA tisztítórendszerek károsodásához vezet.

→ Ne használjon agresszív tisztítószereket.

→ Használjon semleges, 6–8 pH-értékű tisztítószert.

→ Ne használjon savakat, lúgokat, bázisokat, marószereket, nem megfelelő regenerátumokat vagy más agresszív tisztítószert.

A SATA clean RCS működésének garantálása érdekében bányon gondosan a termékkel, valamint rendszeresen ápolja azt.

A SATA clean RCS-t rendszeres időközönként tisztítsa meg és ellenőrizze annak tömítettségét.

13. Hibák

Zavar	Ok	Elhárítás
Rossz tisztító hatás	A tiszta tisztítószeres Tartály	Töltse fel a tartályt, ill. tegyen a berendezés alá új tartályt.
	A bemeneti nyomás túl alacsony.	Biztosítsa a bemeneti nyomást a műszaki adatoknak megfelelően (ld. 7 fejezet).
	A szívótömlő eltömődött vagy megtört.	Biztosítsa a szívótömlő átjárhatóságát.
	Túl kevés a tisztító folyadék (csak SATA clean RCS the turbo cleaner esetén).	Tisztító folyadék mennyiségének beállítása (ld. 10.3 fejezet).

Zavar	Ok	Elhárítás
Túl sok tisztítófolyadék, túl nagy tisztítófolyadék-használat	A bemeneti nyomás túl magas.	Biztosítsa a bemeneti nyomást a műszaki adatoknak megfelelően (ld. 7 fejezet).
	Hibás beállítás a nyomáscsökkentésnél (csak SATA clean RCS the turbo cleaner esetén).	Tisztító folyadék mennyiségének beállítása (ld. 10.3 fejezet).

14. Vevőszolgálat

Tartozékokat, pótalkatrészeket és műszaki támogatást SATA kereskedőjénél kaphat.

15. Tartozékok

Cikk-sz.	Megnevezés	SATA clean RCS micro	Kompakt RCS SATA tisztító	SATA clean RCS the turbo cleaner	Darab-szám
147082	Földeléskábel, 3 m hosszú.	x	x	x	1 db
13870	A fényezés levegőkábele, kék, 9 mm, 1 m hosszú	x	x	x	1 db
53090	A fényezés levegőkábele, kék, 9 mm, 10 m hosszú	x	x	x	1 db
189472	Külső tisztító-szer-elszívás és visszavezetés nagy göngyöleghez	x	x	x	1 szett

Cikk-sz.	Megnevezés	SATA clean RCS micro	Kompakt RCS SATA tisztító	SATA clean RCS the turbo cleaner	Darab-szám
10934	Golyóscsap, 1/2" (külső menet) a levegőbemenethez	–	–	x	1 db
146514	A fényezés levegőkábele, kék, 13 mm, 1 m hosszú	–	–	x	1 db
13581	Gyorscsatlakozó G 3/8" (belső menet)	–	–	x	1 db
13623	Gyorscsatlakozó 1/4" (külső menet)	–	–	x	1 db
53942	Csőkapcsoló 1/4" (külső menet)	–	–	x	1 db
9886	Pisztolytartó	–	x	x	1 db
192195	Pisztoly- és tömlőtartók	–	x	x	1 szett
192633	Rugalmas cső, 5 m hosszú, az elszíváshoz	x	x	–	1 db
6981	Gyorscsatlakozó csőkapcsoló G 1/4" (belső menet) (5x)	x	x	–	1 db

16. Pótalkatrészek

Cikk-sz.	Megnevezés	Darab-szám
146985	Javítószett (1 db kefe, 2 db fröccsenésvédő, 2 db tömlő)	1 szett
146993	Fröccsenés elleni védelem	5-5 darab
147017	Tisztítókefe	1 db
147025	2 db tömlő (a tisztító ill. kifúvató berendezéshez)	1 szett
148536	Zárósapka (USA/Kanada)	5 db
148544	Záró dugó (USA/Kanada)	5 db

17. EU megfelelési nyilatkozat

A jelenleg érvényes megfelelési nyilatkozatot itt érheti el:



www.sata.com/downloads

Indice del contenuto [versione originale: tedesco]

1. Informazioni generali.....	187	11. Manutenzione e manutenzione periodica.....	197
2. Indicazioni di sicurezza	188	12. Cura e stoccaggio	198
3. Utilizzo.....	190	13. Anomalie	199
4. Descrizione.....	190	14. Servizio.....	199
5. Volume di consegna	190	15. Accessori.....	199
6. Struttura.....	190	16. Ricambi	201
7. Dati tecnici.....	192	17. Dichiarazione di conformità CE	202
8. Montaggio.....	192		
9. Installazione	193		
10. Modalità regolazione	194		



Note preliminari

Leggere attentamente le presenti istruzioni d'uso prima della messa in funzione. Osservare le indicazioni di sicurezza e di pericolo!

Conservare sempre le presenti istruzioni d'uso accanto al prodotto o in un luogo sempre accessibile a tutti!

1. Informazioni generali

Le presenti istruzioni d'uso contengono informazioni importanti per il funzionamento dei sistemi SATA clean RCS micro, SATA clean RCS compact e SATA clean RCS the turbo cleaner, di seguito denominati SATA clean RCS. Vengono anche descritte le operazioni messa in funzione, comando, manutenzione e manutenzione periodica, cura, stoccaggio e rimozione dei guasti.

Destinatari

Il presente manuale di istruzioni d'uso è rivolto

- alla manodopera specializzata del settore artigianale dei tinteggiatori e verniciatori
- al personale addestrato per lavori di verniciatura nelle imprese dell'industria e dell'artigianato.

1.1. Prevenzione degli infortuni

In generale, si devono rispettare le norme antinfortunistiche generali e specifiche del paese, come pure le disposizioni aziendali interne e di officina.

1.2. Pezzi di ricambio, parti soggette a usura ed accessori

Di regola si devono utilizzare esclusivamente pezzi di ricambio, parti soggette a usura ed accessori originali SATA. Gli accessori che non sono stati forniti da SATA non sono collaudati ed autorizzati. SATA non si assume alcuna responsabilità per danni causati dall'utilizzo di pezzi di ricambio, parti soggette a usura ed accessori non autorizzati.

1.3. Garanzia e responsabilità del produttore

Vigono le condizioni generali di contratto di SATA ed eventualmente ulteriori accordi contrattuali come pure le leggi in vigore.

SATA declina qualsiasi responsabilità in caso di

- Inosservanza del contenuto del manuale di istruzioni.
- Impiego di personale non qualificato.
- Utilizzo del prodotto non conforme alle prescrizioni.
- Mancato utilizzo dei dispositivi di protezione individuale.
- Mancato utilizzo di accessori e pezzi di cambio originali.
- Trasformazioni o modifiche tecniche arbitrarie.
- Logoramento/usura naturale.
- Carico d'impatto atipico per l'uso.
- Lavori di montaggio e smontaggio non ammessi.

2. Indicazioni di sicurezza

Leggere e seguire tutte le istruzioni elencate di seguito. L'inosservanza o l'osservanza errata può provocare malfunzionamenti o causare lesioni gravi e persino la morte.

2.1. Requisiti per il personale

L'uso dei sistemi SATA clean RCS ad aria compressa è riservato al personale tecnico addestrato, che ha letto per intero e compreso a fondo le presenti istruzioni d'uso. L'uso dei sistemi SATA clean RCS è vietato alle persone la cui capacità reattiva è alterata in seguito all'assunzione di droghe, alcol, medicinali o quant'altro.

2.2. Dispositivi di protezione individuale (DPI)

Durante l'uso dei sistemi SATA clean RCS, come pure durante le operazioni di pulizia e manutenzione, indossare sempre le protezioni dell'udito, degli occhi e delle vie respiratorie, guanti di protezione adeguati, indumenti da lavoro e scarpe antinfortunistiche.

2.3. Impiego in zone a rischio d'esplosione

I sistemi SATA clean RCS sono omologati per l'uso/la conservazione negli ambienti a rischio di esplosione appartenenti alle zone 1 e 2. Osser-

vare l'identificazione del prodotto.

Indicazioni di sicurezza

Stato tecnico

- Prima di ogni utilizzo, sottoporre i sistemi SATA clean RCS a una prova di funzionamento e di tenuta.
- Non mettere mai in funzione i sistemi SATA clean RCS in caso di danneggiamento o parti mancanti.
- Prima di ogni utilizzo, controllare l'integrità dei sistemi SATA clean RCS e ripararli all'occorrenza.
- In caso di danneggiamento, disattivare subito i sistemi SATA clean RCS e staccarli dalla rete di distribuzione dell'aria compressa.
- Non apportare modifiche o trasformazioni arbitrarie sui sistemi SATA clean RCS.

Detergenti

- Non utilizzare mai detergenti contenenti acidi, basi o benzina.
- Non utilizzare mai detergenti a base di idrocarburi alogenati.

Componenti collegati

- Utilizzare esclusivamente ricambi e accessori originali SATA.
- I tubi collegati, flessibili e rigidi, devono essere resistenti alle sollecitazioni termiche, chimiche e meccaniche previste durante il funzionamento dei sistemi SATA clean RCS.
- La forza sprigionata quando si staccano i tubi flessibili sotto pressione può causare l'effetto frusta, con conseguente pericolo di lesioni. Sfiatare sempre completamente i tubi flessibili, prima di staccarli.

Luogo d'installazione

- Se si utilizzano i sistemi SATA clean RCS al di fuori della cabina di verniciatura, con detergenti liquidi contenenti solventi, osservare i punti seguenti:
 - Zona Ex 1 entro un raggio di 3 m intorno al dispositivo.
 - Zona Ex 2 entro un raggio da 3 m a 5 m intorno al dispositivo.
- Non utilizzare mai i sistemi SATA clean RCS nei pressi di fonti di accensione, come un fuoco non protetto, sigarette accese o dispositivi elettrici non protetti contro le esplosioni.

In generale

- Rispettare le norme di sicurezza, antinfortunistiche, di tutela del lavoro e ambientale, in vigore nel luogo di utilizzo.
- Rispettare le norme antinfortunistiche BGR 500.

3. Utilizzo

Impiego secondo le disposizioni

I sistemi SATA clean RCS servono per una pulizia intermedia pratica e veloce delle pistole a spruzzo, prima del cambio di colore.

4. Descrizione

I sistemi SATA clean RCS ad aria compressa garantiscono una pulizia intermedia rapida, pulita e pratica delle pistole a spruzzo.

5. Volume di consegna

- SATA clean RCS, completamente preassemblato.
- Kit di fissaggio.

Effettuato il disimballaggio controllare quanto segue:

- SATA clean RCS danneggiato.
- Volume di consegna completo.

6. Struttura

SATA clean RCS micro

- | | |
|--|--|
| [1-1] Ingresso aria G 1/4 (coperto) | [1-8] Tubo flessibile di aspirazione |
| [1-2] Appoggio/coperchio | [1-9] Serbatoio di aspirazione |
| [1-3] Interruttore a pulsante "Asciugatura" | [1-10] Serbatoio di raccolta |
| [1-4] Ugello asciugatura a soffiaggio | [1-11] Copertura |
| [1-5] Custodia | [1-12] Spazzola di pulizia |
| [1-6] Attacco per lavaggio | [1-13] Attacco di aspirazione |
| [1-7] Foro per il terminale di messa a terra | [1-14] Ugello pulizia |
| | [1-15] Protezione antispruzzi |
| | [1-16] Interruttore a pulsante "Pulizia" |
| | [1-17] Modulo di comando |

SATA clean RCS compact

- | | |
|---|--|
| [2-1] Ingresso aria G 1/4 (coperto) | [2-6] Foro per il terminale di messa a terra |
| [2-2] Interruttore a pulsante "Asciugatura" | [2-7] Attacco per lavaggio |
| [2-3] Coperchio/appoggio | [2-8] Tubo flessibile di aspirazione |
| [2-4] Ugello asciugatura a soffiaggio | [2-9] Serbatoio di aspirazione |
| [2-5] Custodia | [2-10] Serbatoio di raccolta |
| | [2-11] Copertura |

- | | |
|-------------------------------|--|
| [2-12] Spazzola di pulizia | [2-16] Interruttore a pulsante "Pulizia" |
| [2-13] Ugello pulizia | |
| [2-14] Attacco di aspirazione | [2-17] Modulo di comando |
| [2-15] Protezione antispruzzi | |

SATA clean RCS the turbo cleaner

- | | |
|---|---|
| [3-1] Ingresso aria G 1/4 (coperto) | [3-9] Contenitore di aspirazione SATA RPS |
| [3-2] Interruttore a pulsante "Asciugatura" | [3-10] Foro per il terminale di messa a terra |
| [3-3] Coperchio/appoggio | [3-11] Contenitore di scarico SATA RPS |
| [3-4] Attacco per lavaggio | [3-12] Copertura |
| [3-5] Ugello asciugatura a soffiaggio | [3-13] Spazzola di pulizia |
| [3-6] Custodia | [3-14] Ugello pulizia |
| [3-7] Tubo flessibile di aspirazione | [3-15] Attacco di aspirazione |
| [3-8] Manicotto di chiusura | [3-16] Protezione antispruzzi |
| | [3-17] Interruttore rotante |
| | [3-18] Modulo di comando |

Schema di foratura SATA clean RCS micro

- [4-1] Fori di fissaggio

Schema di foratura SATA clean RCS compact

- [5-1] Fori di fissaggio

Schema di foratura SATA clean RCS the turbo cleaner

- [6-1] Fori di fissaggio

Modulo di comando (solo per SATA clean RCS the turbo cleaner)

- | | |
|---|---|
| [7-1] Coperchio/appoggio | [7-3] Dado di regolazione per quantità detergente |
| [7-2] Dado di regolazione per quantità aria | |

Rimozione del modulo di comando (tutte le varianti)

- | | |
|--------------------------------------|----------------------------------|
| [8-1] Modulo di comando | [8-4] Custodia |
| [8-2] Tirante a vite (4 x) | [8-5] Bullone di fissaggio (4 x) |
| [8-3] Tubo flessibile di aspirazione | |

Protezione antispruzzo e spazzolino di pulizia

- | | |
|--------------------------------|-----------------|
| [9-1] Dispositivo di serraggio | [9-4] Nottolino |
| [9-2] Spazzola di pulizia | [9-5] Fermaglio |
| [9-3] Protezione antispruzzi | [9-6] Supporto |

7. Dati tecnici

Denominazione	SATA clean RCS micro	SATA clean RCS compact	SATA clean RCS the turbo cleaner
Consumo d'aria pulizia	ca.140 NI/min/4,9 cfm		
Consumo d'aria asciugatura	ca.130 NI/min/4,6 cfm		
Consumo di detergente per pulizia:	ca. 140 ml		
Tempo di pulizia per cambio di colore	ca. 21 sec.		
Tempo di asciugatura per cambio di colore	ca. 4 sec.		
Pressione d'esercizio di lavoro	4,0 bar/ 58 psi		6,0 bar/ 87 psi – 8,0 bar/ 116 psi
Dimensioni (LaxAlxPr)	175 mm/ 6,9" x 180 mm/ 7,1" x 420 mm/ 420 mm	310 mm/ 12,2" x 480 mm/18,9" x 225 mm/8,9"	310 mm/ 12,2" x 710 mm/28,0" x 225 mm/8,9"
Peso	4.000 g/141,1 oz.	7.000 g/246,9 oz.	10.000 g/352,7 oz.

8. Montaggio

I sistemi SATA clean RCS sono progettati per essere collegati a sistemi fissi di alimentazione di aria compressa.



Indicazione!

Secondo la qualità dell'aria compressa, si raccomanda di installare un separatore ciclonico con filtro sinterizzato (filtro SATA 424 nella cabina di verniciatura e filtro SATA 100 fuori dalla cabina) a monte dei sistemi SATA clean RCS. Il separatore rimuove dall'aria compressa olio, condensa e particelle fino a 5 µm.

Requisiti per il luogo d'installazione

- Attacco per aria compressa da 1/2" (filettatura esterna), 1/4" (filettatura

esterna) o nipplo di collegamento SATA.

- Il tubo dell'aria compressa deve fornire min. 4,0 bar o min. 6,0 bar, rispettivamente per SATA clean RCS the turbo cleaner e SATA clean RCS compact e SATA clean RCS micro.
- Tubo dell'aria compressa con diametro interno min. 9 mm.
- Il luogo d'installazione deve essere protetto dai fattori d'influenza meccanici.

8.1. Montaggio a parete

I sistemi SATA clean RCS vanno fissati alla parete in posizione verticale, insieme al set di fissaggio fornito in dotazione, per mezzo di due viti da 8 mm.

- Praticare i fori di fissaggio secondo lo schema di foratura [4]/[5]/[6].
- Inserire le viti di fissaggio con le relative rondelle attraverso i fori di fissaggio praticati in precedenza nel sistema SATA clean RCS [4-1]/[5-1]/[6-1] e fissare alla parete.

8.2. Collegamento del terminale di messa a terra



Indicazione!

Per l'installazione di un terminale di messa a terra, occorre rispettare le disposizioni in materia di ambienti a rischio di esplosione e tutela del lavoro, in vigore nel paese di utilizzo.

Se si utilizzano detergenti contenenti solventi, la messa a terra dei sistemi SATA clean RCS va affidata a un tecnico specializzato. Per installare un cavo di messa a terra, utilizzare il foro previsto [1-7]/[2-6]/[3-10].

9. Installazione



▲ DANGER



Avviso! Pericolo di esplosione!

Utilizzare solo serbatoi di aspirazione conduttori o conduttivi [1-9]/[2-9] e serbatoi di raccolta [1-10]/[2-10].

**NOTICE****Attenzione!****Pericolo per la salute in seguito a esalazioni tossiche**

Durante l'uso dei sistemi SATA clean RCS, il detergente può produrre esalazioni tossiche.

- Installare i sistemi SATA clean RCS in un ambiente ben ventilato.
- Se possibile, collegare i sistemi SATA clean RCS a un impianto di aspirazione.

**Indicazione!**

Depressurizzare la tubazione dell'aria compressa prima di collegarla ai dispositivi.

Per SATA clean RCS the turbo cleaner

- Collegare la pistola a spruzzo all'attacco per lavaggio [3-4].
- Impostare il selettore di funzionamento [3-17] su "Spruzzo".
- Collegare il tubo di alimentazione dell'aria compressa all'ingresso aria [1-1]/[2-1]/[3-1].

Opzionale per tutte le varianti

- Installare il rubinetto a sfera per chiudere l'aria compressa durante i lavori di manutenzione sull'ingresso aria [1-1]/[2-1]/[3-1].
- Collegare il tubo dell'aria di scarico di un impianto di aspirazione all'attacco di aspirazione [1-13]/[2-14]/[3-15].

10. Modalità regolazione**Attenzione!****Danni per l'uso di un detergente errato**

L'uso di detersivi aggressivi può danneggiare i sistemi di pulizia SATA.

- Non utilizzare detersivi aggressivi.
- Utilizzare un detergente liquido neutro con pH 6 – 8.
- Non utilizzare acidi, soluzioni alcaline, basi, sverniciatori, prodotti rigenerati inadeguati o altri detersivi aggressivi.

**Indicazione!**

Per evitare il trabocco del serbatoio di raccolta [1-10]/[2-10]/[3-11], controllare regolarmente il livello di riempimento e svuotare, al più tardi, a fine turno.

**Indicazione!**

USA/Canada: chiudere il serbatoio di aspirazione [1-9]/[2-9]/[3-9] e il serbatoio di raccolta [1-10]/[2-10]/[3-11] durante la verniciatura. A fine lavoro, svuotare e chiudere il serbatoio di aspirazione [1-9]/[2-9]/[3-9] e il serbatoio di raccolta [1-10]/[2-10]/[3-11].

**Indicazione!**

Per i dispositivi SATA clean RCS , in via opzionale, è possibile utilizzare, come serbatoi di raccolta, anche i sistemi di contenitori SATA RPS.

**Indicazione!**

Osservare le istruzioni indicate sul lato interno del coperchio [1-11]/[2-11]/[3-12].

10.1. Interventi preliminari per la pulizia

- Collegare il contenitore di raccolta SATA RPS [3-11] alla filettatura del sistema SATA clean RCS the turbo cleaner.
- Far passare il tubo flessibile di aspirazione [3-7] attraverso il coperchio del contenitore di aspirazione SATA RPS [3-9].

SATA clean RCS micro e SATA clean RCS compact

- Far passare il tubo flessibile di aspirazione [1-8]/[2-8] attraverso il coperchio del serbatoio di aspirazione [1-9]/[2-9].
- Far passare il tubo flessibile di aspirazione attraverso il coperchio del serbatoio di raccolta [1-10]/[2-10].



Indicazione!

Per gli impianti SATA clean RCS micro e SATA clean RCS compact, in via opzionale, è possibile utilizzare, come serbatoi di raccolta, anche i sistemi di contenitori SATA RPS. Il contenitore SATA RPS va collegato dal basso, tramite la filettatura di fissaggio, ai sistemi SATA clean RCS micro/SATA clean RCS compact.

10.2. Pulizia della pistola



Indicazione!

Se si utilizzano i sistemi di contenitori SATA RPS, prima di iniziare i lavori di pulizia è necessario assicurarsi che il tappo di SATA clean RCS sia stato rimosso.

- Rimuovere il contenitore del materiale SATA RPS dalla pistola a spruzzo e posarlo sull'appoggio [1-2]/[2-3]/[3-3].

SATA clean RCS micro e SATA clean RCS compact

- Collegare la pistola a spruzzo all'attacco per lavaggio [1-6]/[2-7].
- Azionare l'interruttore "Pulizia" [1-16]/[2-16] e tenerlo premuto.

Per SATA clean RCS the turbo cleaner

- Impostare il selettore di funzionamento [3-17] su "Pulizia".
- Staccare il cappello dell'aria e far passare la pistola lungo lo spazzolino di pulizia [1-12]/[2-12]/[3-13] muovendola in su e in giù. Nello stesso tempo, il liquido detergente scorre attraverso l'attacco del contenitore della pistola a spruzzo, dall'ugello di lavaggio [1-14]/[2-13]/[3-14] nel canale colore della pistola. Con l'ausilio dell'aria di lavaggio, il liquido detergente viene spinto attraverso l'ugello della pistola a spruzzo, pulendolo.

SATA clean RCS micro e SATA clean RCS compact

- Azionare l'interruttore "Asciugatura" [1-3]/[2-2] e tenerlo premuto.

Per SATA clean RCS the turbo cleaner

- Impostare il selettore di funzionamento [3-17] da "Pulizia" su "Asciugatura".
- Azionare l'interruttore "Asciugatura" [3-2] e tenerlo premuto.
- Asciugare la pistola a spruzzo sotto l'ugello di asciugatura [1-4]/[2-4]/[3-5], in particolare il canale colore e l'area esterna. Durante il processo di asciugatura, azionare brevemente e ripetutamente la leva a grilletto.

10.3. Regolazione dei riduttori di pressione per la quantità di detergente e di aria (solo per SATA clean RCS the turbo cleaner)



Indicazione!

I riduttori di pressione vengono preimpostati in fabbrica in modo ottimale e non devono essere modificati. In caso di errore d'impostazione, il liquido detergente potrebbe fuoriuscire dal dispositivo.

Agendo sui dadi di regolazione [7-2]/[7-3] è possibile mettere a punto la quantità di liquido detergente e dell'aria. La quantità d'aria va sempre tenuta al minimo.

- Agendo sui dadi di regolazione [7-2] durante il processo di pulizia, è possibile regolare la quantità di liquido detergente. Girando in senso orario o antiorario si aumenta o si riduce la quantità.
- Agendo sui dadi di regolazione [7-3] durante il processo di pulizia, è possibile regolare la quantità di aria. Girando in senso orario o antiorario si aumenta o si riduce la quantità di aria.

11. Manutenzione e manutenzione periodica

11.1. Sostituzione dello spazzolino di pulizia

- Depressurizzare e sfiatare i sistemi SATA clean RCS.
- Estrarre il vecchio spazzolino di pulizia [9-2] spingendolo in diagonale verso il basso e tirandolo sul lato anteriore
- e inserire il nuovo spazzolino di pulizia nel dispositivo di serraggio [9-1] fino al fermo.

11.2. Sostituzione della protezione antispruzzo

- Depressurizzare e sfiatare i sistemi SATA clean RCS.
- Rimuovere la vecchia protezione antispruzzo [9-4].
- Inserire correttamente la nuova protezione antispruzzo sotto il fermaglio [9-5].
- Far scattare in posizione la protezione antispruzzo sul nottolino [9-4].

11.3. Rimozione del modulo di comando

Secondo la variante del sistema SATA clean RCS (compact/turbo cleaner), in caso di malfunzionamento, è possibile rimuovere il modulo di comando [8-1] dall'alloggiamento [1-5]/[2-5]/[3-6], senza bisogno di svitare l'alloggiamento dal punto di fissaggio.

In caso di guasto al modulo di comando, questo deve essere inviato al Reparto assistenza clienti SATA (per l'indirizzo vedere il capitolo 14).

Smontaggio del modulo di comando

- Depressurizzare e sfiatare i sistemi SATA clean RCS.
- Scollegare il tubo di alimentazione dell'aria compressa dall'ingresso aria [1-1]/[2-1]/[3-1].
- Staccare l'attacco per lavaggio [1-6]/[2-7]/[3-4] dalla pistola a spruzzo.
- Staccare il tubo flessibile di aspirazione [8-3] dal serbatoio di aspirazione [1-9]/[2-9]/[3-9].
- Svitare i bulloni di fissaggio [8-5] dai tiranti a vite [8-2] sul lato inferiore del modulo di comando [8-1] e staccare il modulo sollevandolo.

Montaggio del modulo di comando

- Applicare il modulo di comando [8-1] sull'alloggiamento [8-4] e inserire i tiranti a vite [8-2] del modulo di comando nei fori dell'alloggiamento.
- Inserire il tubo flessibile di aspirazione [8-3] nel serbatoio di aspirazione [1-9]/[2-9]/[3-9].
- Applicare i bulloni di fissaggio [8-3] sui tiranti a vite e serrare.

Solo per SATA clean RCS the turbo cleaner

- Collegare la pistola a spruzzo all'attacco per lavaggio [3-4].
- Collegare il tubo di alimentazione dell'aria compressa all'ingresso aria [1-1]/[2-1]/[3-1].

12. Cura e stoccaggio



Attenzione!

Danni per l'uso di un detergente errato

L'uso di detersivi aggressivi può danneggiare i sistemi di pulizia SATA.

→ Non utilizzare detersivi aggressivi.

→ Utilizzare un detergente liquido neutro con pH 6 – 8.

→ Non utilizzare acidi, soluzioni alcaline, basi, sverniciatori, prodotti rigenerati inadeguati o altri detersivi aggressivi.

Il funzionamento regolare dei sistemi SATA clean RCS richiede un uso scrupoloso e una cura regolare del prodotto.

Pulire regolarmente i sistemi SATA clean RCS e controllarne la tenuta.

13. Anomalie

Inconvenienti tecnici	Causa	Rimedio
Scarso risultato di pulizia	Il serbatoio del detergente pulito è vuoto.	Riempire il serbatoio e/o applicare un serbatoio nuovo.
	Pressione d'ingresso troppo bassa.	Regolare la pressione d'ingresso secondo i dati tecnici (capitolo 7).
	Tubo di aspirazione intasato o piegato.	Garantire il passaggio attraverso il tubo di aspirazione.
	Liquido detergente insufficiente (solo per SATA clean RCS the turbo cleaner).	Impostazione della quantità di liquido detergente (capitolo 10.3).
Tropo liquido detergente, consumo elevato di liquido detergente.	Pressione d'ingresso eccessiva.	Regolare la pressione d'ingresso secondo i dati tecnici (capitolo 7).
	Impostazione errata sul riduttore di pressione (solo per SATA clean RCS the turbo cleaner)	Impostazione della quantità di liquido detergente (capitolo 10.3).

14. Servizio

Potete ricevere accessori, ricambi e servizio tecnico dal Vostro distributore SATA.

15. Accessori

Cod.	Denominazione	SATA clean RCS micro	SATA clean RCS compact	SATA clean RCS the turbo cleaner	
147082	Cavo di messa a terra lungo 3 m	x	x	x	1 pz.

Cod.	Denominazione	SATA clean RCS micro	SATA clean RCS compact	SATA clean RCS the turbo cleaner	
13870	Tubo flessibile dell'aria di verniciatura, blu, 9 mm, lungo 1 m	x	x	x	1 pz.
53090	Tubo flessibile dell'aria di verniciatura, blu, 9 mm, lungo 10 m	x	x	x	1 pz.
189472	Aspirazione esterna del liquido detergente e ritorno per serbatoio grande	x	x	x	1 set
10934	Rubinetto a sfera, 1/2" (filettatura esterna) per ingresso aria	–	–	x	1 pz.
146514	Tubo flessibile dell'aria di verniciatura, blu, 13 mm, lungo 1 m	–	–	x	1 pz.
13581	Attacco rapido G 3/8" (filettatura interna)	–	–	x	1 pz.
13623	Attacco rapido 1/4" (filettatura esterna)	–	–	x	1 pz.

Cod.	Denominazione	SATA clean RCS micro	SATA clean RCS compact	SATA clean RCS the turbo cleaner	
53942	Nipplo 1/4" (filettatura esterna)	–	–	x	1 pz.
9886	Supporto pistola	–	x	x	1 pz.
192195	Supporto pistola e tubo flessibile	–	x	x	1 set
192633	Tubo flessibile, lungo 5 m per l'aspirazione	x	x	–	1 pz.
6981	Nipplo per attacco rapido G 1/4" (filettatura interna) (5x)	x	x	–	1 pz.

16. Ricambi

Cod.	Denominazione	Quantità
146985	Set di riparazione (1 spazzola, 2 protezioni antispruzzo, 2 tubi flessibili)	1 set
146993	Protezione antispruzzi	5 pz.
147017	Spazzola di pulizia	1 pz.
147025	2 tubi flessibili (per il dispositivo di pulizia e asciugatura)	1 set
148536	Cappuccio (USA/Canada)	5 pz.
148544	Tappo (USA/Canada)	5 pz.

17. Dichiarazione di conformità CE

Per la dichiarazione di conformità aggiornata:



www.sata.com/downloads

Turinys [pirminis tekstas: vokiečių k.]

1. Bendroji informacija.....203	11. Einamoji techninė priežiūra ir remontas212
2. Saugos nuorodos204	12. Priežiūra ir sandėliavimas ...213
3. Naudojimas205	13. Gedimai214
4. Aprašymas206	14. Klientų aptarnavimo tarnyba214
5. Komplektacija206	15. Priedai214
6. Uždėjimas.....206	16. Atsarginės dalys216
7. Techniniai duomenys.....207	17. ES atitikties deklaracija216
8. Montavimas208	
9. Įrengimas.....209	
10. Įprastinis naudojimas.....210	



Perskaityti visų pirmiausia!

Prieš pradėdami eksploatuoti perskaitykite visą pateiktą naudojimo instrukciją. Paisykite saugos ir pavojaus nurodymų!

Šią naudojimo instrukciją visada reikia laikyti prie gaminio arba visiems bet kuriuo metu gerai prieinamoje vietoje!

1. Bendroji informacija

Šioje naudojimo instrukcijoje pateikiama svarbios informacijos apie „SATA clean RCS micro“, „SATA clean RCS compact“ ir „SATA clean RCS the turbo cleaner“, toliau vadinamų „SATA clean RCS“, veikimą. Čia taip pat aprašyta eksploatavimo pradžia, techninė priežiūra ir remontas, profilaktinė priežiūra, laikymas ir trikčių šalinimas.

Tikslinė grupė

Ši naudojimo instrukcija skirta

- dažymo ir lakavimo dirbtuvių specialistams.
- Apmokytam personalui lakavimo darbams pramonės ir amatų įmonėse.

1.1. Įspėjimas apie nelaimingus atsitikimus

Principiniai reikia laikytis bendrųjų ir šalyje galiojančių nelaimingų atsitikimų prevencijos taisyklių bei atitinkamų dirbtuvių ir darbo saugos instrukcijų.

1.2. Atsarginės detalės, priedai ir besidėvinčios dalys

Iš esmės turi būti naudojamos tik originalios SATA atsarginės detalės, priedai ir besidėvinčios dalys. Ne SATA įmonės pristatyti priedai nėra patikrinti ir sertifikuoti. SATA neprisiima atsakomybės už gedimus atsiradusius dėl nesertifikuotų atsarginių

1.3. Atsakomybė ir garantija

Galioja Bendrosios SATA sandorio sąlygos ir kiti sutartiniai susitarimai bei atitinkami galiojantys įstatymai.

SATA neatsako, kai:

- Neatsižvelgiama į naudojimo instrukciją.
- Naudotojas yra nekvalifikuotas asmuo.
- Produktas netinkamai naudojamas.
- Nenaudojamos asmeninės apsaugos priemonės.
- Nenaudojami originalūs priedai ir atsarginės detalės.
- Atliekami savavališki perkonstravimai arba techniniai pakeitimai.
- Natūrali amortizacija / nusidėvėjimas.
- Nebūdinga smūginė apkrova.
- Neleistini montavimo ir išmontavimo darbai.

2. Saugos nuorodos

Visos toliau pateiktos pastabos turi būti perskaitytos ir jų turi būti laikomasi. Jeigu jų nebus laikomasi arba bus laikomasi neteisingai, gali atsirasti funkcinių gedimų arba galimi sunkūs sužalojimai, ar net mirties atvejai.

2.1. Reikalavimai personalui

Aukštu slėgiu eksploatuojamą „SATA clean RCS“ leidžiama naudoti tik specialistams ir instruktuotiems asmenims, perskaičiusiems ir supratusiems visą šią naudojimo instrukciją. Su „SATA clean RCS“ draudžiama dirbti asmenims, kurių reakcija yra sumažėjusi dėl narkotikų, alkoholio, medikamentų ar kitų medžiagų.

2.2. Asmeninės apsaugos priemonės (AAP)

Naudodami „SATA clean RCS“ ir atlikdami valymo ir techninės priežiūros darbus visada naudokite kvėpavimo, akių ir klausos apsaugos priemones, dėvėkite apsaugines pirštines, apsauginius drabužius ir avėkite apsauginius batus.

2.3. Naudojimas potencialiai sprogiose atmosferose

„SATA clean RCS“ leidžiama naudoti / laikyti potencialiai sprogios atmosferos EX 1 ir 2 zonose. Atkreipkite dėmesį į gaminio ženklimą.

Saugos nuorodos

Techninė būseną

- Prieš kiekvieną naudojimą reikia atlikti „SATA clean RCS“ veikimo ir sandarumo bandymą.
- Niekada neekspluatuokite „SATA clean RCS“, jei pažeistos jo dalys arba nėra kai kurių dalių.
- Prieš kiekvieną naudojimą reikia „SATA clean RCS“ patikrinti ir prireikus suremontuoti.
- Jei „SATA clean RCS“ pažeistas, nedelsdami nutraukite eksploatavimą ir atjunkite nuo suslėgto oro tinklo.
- Niekada negalima „SATA clean RCS“ savarankiškai permontuoti ir keisti jo techninę konstrukciją.

Valymo priemonės

- Niekada nenaudokite valymo priemonių, kurių sudėtyje yra rūgščių, šarmų ar benzino.
- Niekada nenaudokite valymo priemonių, kurių sudėtyje yra halogenintų angliavandenilių.

Prijungti komponentai

- Naudokite tik originalias SATA atsargines dalis ir priedus.
- Prijungtos žarnos ir linijos turi būti atsparios eksploatuojant „SATA clean RCS“ atsirandančiai šiluminei, cheminei ir mechaninei apkrovai.
- Jei vykstant plakamiesiems judesiams atsilaisvintų žarnos, kuriomis tiekiamas slėgis, kyla pavojus susižaloti. Prieš atjungdami žarnas, iš jų išleiskite orą.

Statymo vieta

- Jei „SATA clean RCS“ bus montuojamas ne dažymo kabinoje, naudojant valymo skysčius su tirpikliais reikia atkreipti dėmesį į šį nurodymą:
 - 1 EX zona 3 m spinduliu aplink prietaisą.
 - 2 EX zona nuo 3 m iki 5 m aplink prietaisą.
- „SATA clean RCS“ niekada nenaudokite uždegimo šaltinių srityje, pavyzdžiui, šalia atviros ugnies, degančių cigarečių ar šalia nuo sprogdimo neapsaugotų elektrinių įrenginių.

Bendroji informacija

- Laikykitės vietoje galiojančių saugos, nelaimingų atsitikimų prevencijos, darbo saugos ir aplinkos apsaugos potvarkių.
- Laikykitės nelaimingų atsitikimų prevencijos nurodymų BGR 500.

3. Naudojimas

Naudojimo paskirtis

Naudojant „SATA clean RCS“ galima greitai ir patogiai atlikti tarpinį dažymo pistoletų valymą, norint pakeisti dažus.

4. Aprašymas

Suslėgtąjį orą naudojančiu „SATA clean RCS“ galima greitai, švariai ir patogiai atlikti tarpinį dažymo pistoletų valymą.

5. Komplektacija

- „SATA clean RCS“, visiškai sukomplektuotas.
- Tvirtinimo komplektas

Išėmę iš pakuotės patikrinkite, ar

- ar „SATA clean RCS“ nepažeistas,
- ar nieko netrūksta.

6. Uždėjimas

„SATA clean RCS micro“

- | | | | |
|-------|---------------------------------------|--------|------------------------------------|
| [1-1] | Oro įvadas G 1/4
(uždengtas) | [1-9] | Siurbimo rezervuaras |
| [1-2] | Dėklas/dangtelis | [1-10] | Surinkimo rezervuaras |
| [1-3] | Spaudžiamasis mygtukas
„Džiovinti“ | [1-11] | Uždangalas |
| [1-4] | Sauso pūtimo antgalis | [1-12] | Valymo šepetėlis |
| [1-5] | Korpusas | [1-13] | Siurbimo jungtis |
| [1-6] | Skalavimo jungtis | [1-14] | Valymo antgalis |
| [1-7] | Įžeminimo jungčiai skirta
anga | [1-15] | Apsauga nuo taškymo |
| [1-8] | Siurbimo žarna | [1-16] | Spaudžiamasis mygtukas
„Valyti“ |
| | | [1-17] | Valdymo modulis |

„SATA clean RCS compact“

- | | | | |
|-------|---------------------------------------|--------|------------------------------------|
| [2-1] | Oro įvadas G 1/4
(uždengtas) | [2-9] | Siurbimo rezervuaras |
| [2-2] | Spaudžiamasis mygtukas
„Džiovinti“ | [2-10] | Surinkimo rezervuaras |
| [2-3] | Dangtelis/dėklas | [2-11] | Uždangalas |
| [2-4] | Sauso pūtimo antgalis | [2-12] | Valymo šepetėlis |
| [2-5] | Korpusas | [2-13] | Valymo antgalis |
| [2-6] | Įžeminimo jungčiai skirta
anga | [2-14] | Siurbimo jungtis |
| [2-7] | Skalavimo jungtis | [2-15] | Apsauga nuo taškymo |
| [2-8] | Siurbimo žarna | [2-16] | Spaudžiamasis mygtukas
„Valyti“ |
| | | [2-17] | Valdymo modulis |

„SATA clean RCS the turbo cleaner“

- | | |
|---|--|
| [3-1] Oro įvadas G 1/4
(uždengtas) | [3-10] Įžeminimo jungčiai skirta
anga |
| [3-2] Spaudžiamasis mygtukas
„Džiovinti“ | [3-11] SATA RPS išleidimo bakelis |
| [3-3] Dangtelis/dėklas | [3-12] Uždangalas |
| [3-4] Skalavimo jungtis | [3-13] Valymo šepetėlis |
| [3-5] Sauso pūtimo antgalis | [3-14] Valymo antgalis |
| [3-6] Korpusas | [3-15] Siurbimo jungtis |
| [3-7] Siurbimo žarna | [3-16] Apsauga nuo taškymo |
| [3-8] Uždaromoji mova | [3-17] Sukamasis jungiklis |
| [3-9] SATA RPS siurbimo bakelis | [3-18] Valdymo modulis |

„SATA clean RCS micro“ angų gręžimo planas

- [4-1] Tvirtinimo angos

„SATA clean RCS compact“ angų gręžimo planas

- [5-1] Tvirtinimo angos

„SATA clean RCS the turbo cleaner“ angų gręžimo planas

- [6-1] Tvirtinimo angos

Valdymo modulis (tik modelyje „SATA clean RCS the turbo cleaner“)

- | | |
|--|--|
| [7-1] Dangtelis/dėklas | [7-3] Valymo priemonės kiekio
reguliuavimo veržlė |
| [7-2] Oro kiekio reguliavimo
veržlė | |

Valdymo modulio nuėmimas (visuose modeliuose)

- | | |
|-------------------------|----------------------------------|
| [8-1] Valdymo modulis | [8-4] Korpusas |
| [8-2] Sraigtas (4 vnt.) | [8-5] Tvirtinimo veržlė (4 vnt.) |
| [8-3] Siurbimo žarna | |

Apsauga nuo purškimo ir valymo šepetys

- | | |
|---------------------------|-----------------------------|
| [9-1] Įtvirtinimo įtaisas | [9-4] Užmova |
| [9-2] Valymo šepetėlis | [9-5] Prispaudymo plokštelė |
| [9-3] Apsauga nuo taškymo | [9-6] Laikiklis |

7. Techniniai duomenys

Pavadinimas	SATA clean RCS micro	SATA clean RCS com- pact	SATA clean RCS the tur- bo cleaner
Oro sunaudojimas, išvalymas	maždaug.140 NI/min/4,9 cfm		

Pavadinimas	SATA clean RCS micro	SATA clean RCS compact	SATA clean RCS the turbo cleaner
Oro sunaudojimas, išdžiovinimas	maždaug. 130 NI/min/4,6 cfm		
Valymo priemonių sunaudojimas vienam valymui:	ca. 140 ml		
Valymo laikas pakeitus dažus	maždaug 21 sek.		
Džiovinimo laikas pakeitus dažus	maždaug 4 sek.		
Darbinis slėgis	4,0 bar/ 58 psi		6,0 bar/ 87 psi – 8,0 bar/ 116 psi
Matmenys (P x A x I)	175 mm/ 6,9" x 180 mm/ 7,1" x 420 mm/ 420 mm	310 mm/ 12,2" x 480 mm/18,9" x 225 mm/8,9"	310 mm/ 12,2" x 710 mm/28,0" x 225 mm/8,9"
Svoris	4 000 g/141,1 oz.	7 000 g/246,9 oz.	10 000 g/352,7 oz.

8. Montavimas

„SATA clean RCS“ yra numatytas jungti prie stacionariai prijungtų suslėgtojo oro tiekimo sistemų.



Nuoroda!

Atsižvelgiant į suslėgtojo oro kokybę, mes rekomenduojame prieš „SATA clean RCS“ įrengti ciklono skirtuvą su metalo keramikos filtru (SATA filtras 424 dažymo kabinoje ir SATA filtras 100 už dažymo kabinos). Jis iš suslėgtojo oro atskiria alyvą, kondensatą ir daleles, kurių dydis nesiekia 5 µm.

Statyimo vietai keliami reikalavimai

- Suslėgtojo oro jungtis 1/2" (išorinis sriegis), 1/4" (išorinis sriegis) arba tinkamas SATA prijungimo antgalis.

- „SATA clean RCS the turbo cleaner“ slėginė linija turi būti pritaikyta min. 4,0 bar, o „SATA clean RCS compact“ ir „SATA clean RCS micro“ – min. 6,0 bar.
- Suslėgtojo oro linijos vidinis skersmuo turi būti min. 9 mm.
- Statymo vieta turi būti apsaugota nuo mechaninio poveikio.

8.1. Montavimas prie sienos

„SATA clean RCS“ pristatytu tvirtinimo rinkiniu prie sienos vertikaloje padėtyje primontuojama dviem 8 mm varžtais.

- Pagal gręžimo šabloną [4]/[5]/[6] išgręžkite tvirtinimo angas.
- Tvirtinimo varžtus su poveržle įkiškite per iš anksto „SATA clean RCS“ išgręžtas tvirtinimo angas [4-1]/[5-1]/[6-1] ir įsukite į sieną.

8.2. Įžeminimo jungties prijungimas



Nuoroda!

Prijungiant įžeminimo jungtis reikia atkreipti dėmesį į atitinkamoje naudojimo šalyje galiojančius apsaugos nuo sprogo potvarkius ir darbo saugos potvarkius.

Naudojant valiklius su tirpikliais, „SATA clean RCS“ turi įžeminti specialistas. Įžeminimo kabelį prijunkite prie jam skirtos angos [1-7]/[2-6]/[3-10].

9. Įrengimas



▲ DANGER



Įspėjimas! Sprogimo pavojus!

Naudokite tik laidžius arba gebančius perduoti elektros išlydį siurbimo rezervuarus [1-9]/[2-9] ir surinkimo rezervuarus [1-10]/[2-10].



NOTICE

Atsargiai!

Pavojus sveikatai dėl nuodingų garų

Ekspluatuojant „SATA clean RCS“ gali pasklisti nuodingų valymo priemonių garų.

→ „SATA clean RCS“ reikia montuoti gerai vėdinamoje aplinkoje.

→ Jei įmanoma, „SATA clean RCS“ prijunkite prie ištraukiamosios ventiliacijos.

**Nuoroda!**

Prieš prijungiant prie prietaiso reikia suslėgtojo oro linijai nutraukti suslėgtojo oro tiekimą.

Modelis „SATA clean RCS the turbo cleaner“

- Dažymo pistoletą prijunkite prie skalavimo jungties [3-4].
- Funkcinį jungiklį [3-17] pasukite iki padėties „Purkšti“.
- Suslėgtojo oro liniją prijunkite prie oro įvado [1-1]/[2-1]/[3-1].

Pasirinktinai visuose modeliuose

- Atlikdami techninės priežiūros darbus prie oro įvado [1-1]/[2-1]/[3-1], įrenkite rutulinį čiauptį, kuriuo būtų galima nutraukti suslėgtojo oro tiekimą.
- Ištraukiamosios sistemos oro ištraukimo žarną prijunkite prie ištraukimo jungties [1-13]/[2-14]/[3-15].

10. Įprastinis naudojimas**Atsargiai!****Žala dėl netinkamų valymo priemonių**

Naudojami agresyvūs valikliai gali apgadinti SATA valymo sistemas.

→ Nenaudokite agresyvių valymo priemonių.

→ Naudokite neutralius valymo skysčius, kurių pH rodiklis yra nuo 6 iki 8.

→ Nenaudokite rūgščių, pamuilių, šarmų, tirpiklių, netinkamų regeneravimo priemonių arba kitų agresyvių valiklių.

**Nuoroda!**

Kad surinkimo rezervuaras [1-10]/[2-10]/[3-11] nepersipildytų, reguliariai tikrinkite pripildymo lygį ir ištuštinkite vėliausiai pamainos pabaigoje.

**Nuoroda!**

JAV/Kanada: dažydami uždarykite siurbimo rezervuarą

[1-9]/[2-9]/[3-9] ir surinkimo rezervuarą [1-10]/[2-10]/[3-11]. Baigę dirbti ištuštinkite ir uždarykite siurbimo rezervuarą [1-9]/[2-9]/[3-9] ir surinkimo rezervuarą [1-10]/[2-10]/[3-11].

**Nuoroda!**

„SATA clean RCS“ prietaisuose pasirinktinai kaip surinkimo rezervuarą galima naudoti ir SATA RPS bakelių sistemas.

**Nuoroda!**

Atkreipkite dėmesį į dangtelio [1-11]/[2-11]/[3-12] vidinėje pusėje pateiktus nurodymus.

10.1. Paruošiamieji darbai prieš pradėdant valyti

- SATA RPS surinkimo bakelį [3-11] per tvirtinimo sriegį įsukite į „SATA clean RCS the turbo cleaner“.
- Siurbimo žarną [3-7] įstumkite per SATA RPS siurbimo bakelio [3-9] dangtelį.

Modeliai „SATA clean RCS micro“ ir „SATA clean RCS compact“

- Siurbimo žarną [1-8]/[2-8] įstumkite per siurbimo rezervuaro [1-9]/[2-9] dangtelį.
- Išleidimo žarną įstumkite per surinkimo rezervuaro [1-10]/[2-10] dangtelį.

**Nuoroda!**

„SATA clean RCS micro“ ir „SATA clean RCS compact“ pasirinktinai kaip surinkimo rezervuarą galima naudoti ir SATA RPS bakelių sistemas. Tam reikia SATA RPS bakelį iš apačios per tvirtinimo sriegį prisukti prie „SATA clean RCS micro“ / „SATA clean RCS compact“.

10.2. Dažymo pistoleto valymas**Nuoroda!**

Naudojant SATA RPS bakelių sistemas, prieš pradėdant valymo darbus reikia užtikrinti, kad iš „SATA clean RCS“ išimtas uždaromasis kamštis.

- SATA RPS medžiagos bakelį nuimkite nuo dažymo pistoleto ir pastatykite ant dėklo [1-2]/[2-3]/[3-3].

Modeliai „SATA clean RCS micro“ ir „SATA clean RCS compact“

- Dažymo pistoletą prijunkite prie skalavimo jungties [1-6]/[2-7].
- Paspauskite ir laikykite spaudžiamąjį jungiklį „Valyti“ [1-16]/[2-16].

Modelis „SATA clean RCS the turbo cleaner“

- Funkcinį jungiklį **[3-17]** nustatykite ties „Valyti“.
- Ištrauktą dažymo pistoletą su oro purkštuku aukštyn ir žemyn traukite išilgai valymo šepečio **[1-12]/[2-12]/[3-13]**. Tuo metu per dažymo pistoleto bakelio jungtį valymo skystis iš valymo purkštuko **[1-14]/[2-13]/[3-14]** patenka į dažymo pistoleto dažų kanalą. Naudojant skalavimo orą, valymo skystis pučiamas per dažymo pistoleto purkštuką ir taip išvalomas pistoleto purkštukas.

Modeliai „SATA clean RCS micro“ ir „SATA clean RCS compact“

- Paspauskite ir laikykite spaudžiamąjį jungiklį „Džiovinti“ **[1-3]/[2-2]**.

Modelis „SATA clean RCS the turbo cleaner“

- Funkcinį jungiklį **[3-17]** iš padėties „Valyti“ nustatykite ties „Džiovinti“.
- Paspauskite ir laikykite spaudžiamąjį jungiklį „Džiovinti“ **[3-2]**.
- Džiovinimo pistoletą po džiovinimo purkštuku **[1-4]/[2-4]/[3-5]** išdžiovinkite dažų kanalo srityje ir išorėje. Džiovindami džiovinimo pistoletą kelis kartus trumpam atitraukite.

10.3. Valymo priemonės ir oro kiekio slėgio reduktoriaus nustatymas (tik modelyje „SATA clean RCS the turbo cleaner“)



Nuoroda!

Gamykloje slėgio reduktorius iš anksto nustatomas optimaliai ir suderinamas, todėl jo nustatymų keisti nereikia. Jei nustatyta netinkamai, iš prietaiso gali būti išpurkštas valymo skystis.

Sukant reguliavimo veržles **[7-2]/[7-3]** galima pritaikyti valymo skysčio ir oro kiekį. Oro kiekis visada turi būti kiek įmanoma mažesnis.

- Jei reguliavimo veržlė **[7-2]** sukama vykstant valymo procesui, galima nustatyti valymo skysčio kiekį. Sukant kairėn kiekis sumažinamas, o sukant dešinėn – padidinamas.
- Jei reguliavimo veržlė **[7-3]** sukama vykstant valymo procesui, galima nustatyti oro kiekį. Sukant kairėn oro kiekis sumažinamas, o sukant dešinėn – padidinamas.

11. Einamoji techninė priežiūra ir remontas

11.1. Valymo šepečių keitimas

- Išjunkite slėgio tiekimą „SATA clean RCS“ ir išleiskite orą.
- Nutraukite seną valymo šepetį **[9-2]** įstrižai žemyn ir į priekį ir
- Iki galo įstumkite naują valymo šepetį į įtvirtinimo įtaisą **[9-1]**.

11.2. Apsaugos nuo purškimo keitimas

- Išjunkite slėgio tiekimą „SATA clean RCS“ ir išleiskite orą.
- Išimkite seną apsaugą nuo purškimo [9-4].
- Teisingoje padėtyje įstumkite po prispaudimo plokštele [9-5] naują purškimo apsaugą.
- Užfiksuokite purškimo apsaugą ant užmovos [9-4].

11.3. Valdymo modulio nuėmimas

Atsižvelgiant į naudojamą „SATA clean RCS“ modelį („compact“ / „turbo cleaner“), įvykus gedimui valdymo modulį [8-1] galima nuimti nuo korpuso [1-5]/[2-5]/[3-6], neatsukant korpuso nuo tvirtinimo vietos.

Jei sutriktų valdymo modulio veikimas, jį reikia nusiųsti į SATA klientų aptarnavimo skyrių (adresą nurodytas 14 skyriuje).

Valdymo modulio išmontavimas

- Išjunkite slėgio tiekimą „SATA clean RCS“ ir išleiskite orą.
- Suslėgtojo oro liniją atjunkite nuo oro įvado [1-1]/[2-1]/[3-1].
- Nuo dažymo pistoleto atjunkite skalavimo jungtį [1-6]/[2-7]/[3-4].
- Ištraukite siurbimo žarną [8-3] iš siurbimo rezervuaro [1-9]/[2-9]/[3-9].
- Atsukite tvirtinimo veržles [8-5] nuo sraigtų [8-2], esančių valdymo modulio [8-1] apačioje, ir išimkite valdymo modulį traukdami jį į viršų.

Valdymo modulio montavimas

- Valdymo modulį [8-1] uždėkite ant korpuso [8-4] ir valdymo modulio sraigtus [8-2] įstumkite į angas.
- Įstatykite siurbimo žarną [8-3] į siurbimo rezervuarą [1-9]/[2-9]/[3-9].
- Užsukite tvirtinimo veržles [8-3] ant sraigtų ir priveržkite.

Tik modelyje „SATA clean RCS the turbo cleaner“

- Dažymo pistoletą prijunkite prie skalavimo jungties [3-4].
- Suslėgtojo oro liniją prijunkite prie oro įvado [1-1]/[2-1]/[3-1].

12. Priežiūra ir sandėliavimas



Atsargiai!

Žala dėl netinkamų valymo priemonių

Naudojami agresyvūs valikliai gali apgadinti SATA valymo sistemas.

→ Nenaudokite agresyvių valymo priemonių.

→ Naudokite neutralius valymo skysčius, kurių pH rodiklis yra nuo 6 – iki 8.

→ Nenaudokite rūgščių, pamulių, šarmų, tirpiklių, netinkamų regeneravimo priemonių arba kitų agresyvių valiklių.

Kad būtų užtikrintas tinkamas „SATA clean RCS“ veikimas, su gaminiu rei-

kia rūpestingai elgtis bei reguliariai atlikti jo einamosios priežiūros darbus. Reguliariai valykite „SATA clean RCS“ ir tikrinkite jo sandarumą.

13. Gedimai

Sutrikimas	Priežastis	Ką daryti?
Prastas valymo poveikis	Rezervuaras su švaria valymo priemone yra tuščias.	Pripildykite rezervuarą arba pastatykite naują rezervuarą.
	Nustatytas per mažas įvadinis slėgis.	Nustatykite įvadinį slėgį pagal techninius duomenis (žr. 7 skyrių).
	Siurbimo žarna užsikimšusi arba užlenkta.	Užtikrinkite siurbimo žarnos pralaidumą.
	Per mažai valymo skysčio (tik modelyje „SATA clean RCS the turbo cleaner“).	Nustatykite valymo skysčio kiekį (žr. 10.3 skyrių).
Per daug valymo skysčio, per didelės valymo priemonės sąnaudos	Nustatytas per didelis įvadinis slėgis.	Nustatykite įvadinį slėgį pagal techninius duomenis (žr. 7 skyrių).
	Netinkamai nustatytas slėgio reduktorius (tik modelyje „SATA clean RCS the turbo cleaner“).	Nustatykite valymo skysčio kiekį (žr. 10.3 skyrių).

14. Klientų aptarnavimo tarnyba

Priedus, atsargines dalis ir techninę pagalbą Jums suteiks Jūsų SATA prekybos atstovas.

15. Priedai

Gaminio Nr.	Pavadinimas	„SATA clean RCS micro“	„SATA clean RCS compact“	„SATA clean RCS the turbo cleaner“	Kiekis
147082	Įžeminimo kabelis, 3 m ilgio	x	x	x	1 vnt.

Gaminio Nr.	Pavadinimas	„SATA clean RCS micro“	„SATA clean RCS compact“	„SATA clean RCS the turbo cleaner“	Kiekis
13870	Dažymo oro žarna, mėlyna, 9 mm, 1 m ilgio	x	x	x	1 vnt.
53090	Dažymo oro žarna, mėlyna, 9 mm, 10 m ilgio	x	x	x	1 vnt.
189472	Išorinis valymo priemonės siurbimo ir grąžinimo į didelę talpyklą įtaisas	x	x	x	1 rinkinys
10934	Rutulinis čiurpulis, 1/2" (išorinis sriegis) oro įvadui	–	–	x	1 vnt.
146514	Dažymo oro žarna, mėlyna, 13 mm, 1 m ilgio	–	–	x	1 vnt.
13581	Greitai išardoma mova G 3/8" (vidinis sriegis)	–	–	x	1 vnt.
13623	Greitai išardoma mova 1/4" (išorinis sriegis)	–	–	x	1 vnt.
53942	Antgalis 1/4" (išorinis sriegis)	–	–	x	1 vnt.
9886	Pistoletų laikiklis	–	x	x	1 vnt.
192195	Pistoletai– ir žarnų laikikliai	–	x	x	1 rinkinys

Gami- nio Nr.	Pavadinimas	„SATA clean RCS micro“	„SATA clean RCS compact“	„SATA clean RCS the turbo cleaner“	Kie- kis
192633	Lankstus vamzdis, 5 m ilgio išsiurbimui	x	x	–	1 vnt.
6981	Greitai išar- domos mo- vos antgalis G 1/4" (vidinis sriegis) (5 vnt.)	x	x	–	1 vnt.

16. Atsarginės dalys

Gami- nio Nr.	Pavadinimas	Kiekis
146985	Remonto rinkinys (1 šepetys, 2 purškimo apsaugos, 2 žarnos)	1 rinkinys
146993	Apsauga nuo taškymo	Po 5 vnt.
147017	Valymo šepetėlis	1 vnt.
147025	2x žarna (valymo – atitinkamai džiovavimo įrangai)	1 rinkinys
148536	Uždaromasis dangtelis (JAV/Kanada)	5 vnt.
148544	Uždaromasis kamštis (JAV/Kanada)	5 vnt.

17. ES atitikties deklaracija

Galiojančią atitikties deklaraciją rasite:



www.sata.com/downloads

Satura rādītājs [oriģinālā redakcija: vāciski]

1. Vispārēja informācija	217	11. Apkopes un uzturēšanas darbi	226
2. Drošības norādījumi	218	12. Kopšana un uzglabāšana	227
3. Lietošana	219	13. Darbības traucējumi	228
4. Apraksts	220	14. Klientu apkalpošanas centrs	228
5. Piegādes komplekts	220	15. Piederumi	228
6. Uzbūve	220	16. Rezerves detaļas	230
7. Tehniskie parametri	221	17. ES atbilstības deklarācija	230
8. Montāža	222		
9. Uzstādīšana	223		
10. Standarta lietošana	224		



Vispirms izlasiet!

Pirms palaišanas rūpīgi un pilnībā izlasīt lietošanas instrukciju. Ievērot instrukcijas par drošību un riskiem!

Šai lietošanas instrukcijai ir pastāvīgi jāglabājas tiešā ierīces tuvumā vai arī vietā, kurai jebkurā brīdī ikvienam ir iespējams brīvi piekļūt!

1. Vispārēja informācija

Šajā lietošanas instrukcijā sniegta svarīga informācija par SATA clean RCS micro, SATA clean RCS compact un SATA clean RCS the turbo cleaner, turpinājumā sauktu SATA clean RCS, lietošanu. Tāpat aprakstīta ekspluatācijas sākšana, ekspluatācija, tehniskā apkope un uzturēšana, kopšana un uzglabāšana, kā arī traucējumu novēršana.

Mērķauditorija

Šī lietošanas instrukcija ir paredzēta:

- krāsošanas un lakošanas ražotnes speciālistiem.
- apmācītam personālam lakošanas darbiem rūpniecības un amatnieku uzņēmumos.

1.1. Negadījumu novēršana

Obligāti ievērot vispārējos, kā arī ekspluatācijas valstī spēkā esošos ne-laimes gadījumu novēršanas noteikumus un attiecīgās darba aizsardzības instrukcijas, kas ir spēkā attiecīgajā darbnīcā vai uzņēmumā.

1.2. Rezerves daļas, piederumi un ekspluatācijas materiāli

Obligāti jāizmanto SATA oriģinālās rezerves daļas, piederumi un ekspluatācijas materiāli. Piederumi, kurus nepiegādā SATA, nav pārbaudīti un nav atļauti. SATA neuzņemas nekādu atbildību par kaitējumu, kuru nodara neatļautu rezerves daļu, piederumu un ekspluatācijas materiālu lietošana.

1.3. Garantija un saistības

Ir spēkā SATA vispārējie darījumu noteikumi un eventuālās papildu vienošanās, kā arī attiecīgie spēkā esošie likumi.

SATA neuzņemas nekādas saistības, ja

- netiek ievērota lietošanas instrukcija;
- tiek izmantots nekvalificēts personāls;
- produkts tiek izmantots mērķiem, kuriem tas nav paredzēts;
- netiek lietoti personīgie aizsardzības līdzekļi;
- netiek lietotas oriģinālās rezerves daļas un piederumi;
- tiek veiktas patvaļīgas modifikācijas vai pārveidojumi;
- ir iestājies dabisks nolietojums / nodilums;
- ierīce tiek lietota netipiskos triecienslodzes apstākļos;
- tiek veikti neatļauti montāžas un demontāžas darbi.

2. Drošības norādījumi

Izlasiet visas zemāk sniegtās norādes un ievērojiet tās. Norāžu neievērošana vai neatbilstoša ievērošana var izraisīt ierīces traucējumus vai smagas traumas un arī nāvi.

2.1. Prasības personālam

Saspiesta gaisa plūsmas SATA clean RCS drīkst lietot tikai kvalificēti speciālisti un instruēts personāls, kas ir pilnībā izlasījis un sapratis šo lietošanas instrukciju. Personām, kuras atrodas narkotisko vielu, alkohola, medikamentu vai citu vielu ietekmē, ir aizliegts lietot SATA clean RCS.

2.2. Individuālās aizsardzības līdzekļi (PSA)

Izmantojot SATA clean RCS, kā arī veicot to tīrīšanu un tehnisko apkopi, vienmēr lietot elpošanas ceļu aizsardzības līdzekļus, acu un dzirdes aizsargus, valkāt piemērotus aizsargcimdus, darba apģērbus, kā arī aizsargapavus.

2.3. Lietošana sprādzienbīstamības zonās

SATA clean RCS ir sertificēti izmantošanai /uzglabāšanai 1. un 2. sprādzienbīstamās zonas sprādzienbīstamajā vidē. Ņemiet vērā produkta marķējumu.

Drošības norādījumi

Tehniskais stāvoklis

- SATA clean RCS pirms katras lietošanas jāveic darbības un hermētiskuma pārbaude.
- SATA clean RCS nekad nelietot, ja konstatēts kāds bojājums vai trūkst detaļu.
- SATA clean RCS pārbaudīt pirms katras lietošanas un savest kārtībā, ja nepieciešams.
- SATA clean RCS bojājuma gadījumā nekavējoties pārtraukt ekspluatāciju un atvienot no saspīestā gaisa padeves ierīces.
- SATA clean RCS neveikt pašrocīgu pārbūvi vai tehniskas izmaiņas.

Tīrīšanas šķidrumi

- Nekad nelietot skābi, sārmu vai benzīnu saturošus tīrīšanas šķidrumus.
- Nekad nelietot tīrīšanas šķidrumus uz halogenizētu ogļūdeņražu bāzes.

Pieslēgtie komponenti

- Izmantot tikai SATA oriģinālās rezerves detaļas, resp., piederumus.
- Pieslēgtajām šļūtenēm un vadiem jābūt atbilstošiem SATA clean RCS ekspluatācijas laikā paredzamajam termiskajam, ķīmiskajam un mehāniskajam noslogojumam.
- Zem spiediena esošas šļūtenes atvienojoties ar pātagveida kustībām var izraisīt savainojumus. Šļūtenes pirms atvienošanas vienmēr pilnībā jāatgaiso.

Uzstādīšanas vieta

- Uzstādot SATA clean RCS ārpus krāsošanas kabīnes un izmantojot šķīdinātājus saturošus tīrīšanas šķidrumus, jāievēro:
 - 1. sprādzienbīstamā zona 3 m rādiusā ap ierīci.
 - 2. sprādzienbīstamā zona no 3 m līdz 5 m rādiusā ap ierīci.
- SATA clean RCS nekad neizmantojot uzliesmošanas avotu, piemēram, atklātas uguns, degošu cigarešu, vai pret sprādzieniem neaizsargātu elektrisko ierīču tuvumā.

Vispārīga informācija

- Ievērot vietējos drošības, nelaimes gadījumu novēršanas, darba aizsardzības un vides aizsardzības noteikumus.
- Ievērojiet negadījumu novēršanas noteikumus BGR 500.

3. Lietošana

Paredzētais pielietojums

SATA clean RCS paredzēti ātrai un ērtai pulverizatoru tīrīšanai pirms citas krāsas izmantošanas.

4. Apraksts

Ar saspiesta gaisa plūsmas SATA clean RCS tiek nodrošināta ātra, tīra un ērta pulverizatoru tīrīšana.

5. Piegādes komplekts

- SATA clean RCS, iepriekš pilnībā samontēts.
- stiprinājumu komplekts

Pēc izsaiņošanas pārbaudiet sekojošo:

- vai SATA clean RCS nav bojāts
- vai ir pilns piegādes komplekts

6. Uzbūve

SATA clean RCS micro

- | | |
|-------------------------------------|-------------------------------|
| [1-1] Gaisa ieeja G 1/4 (aizklāta) | [1-9] Sūcējvertne |
| [1-2] Novietne / vāks | [1-10] Savācējvertne |
| [1-3] Spiežampoga „Žāvēšana“ | [1-11] Pārsegs |
| [1-4] Žāvēšanas gaisa sprausla | [1-12] Tīrīšanas suka |
| [1-5] Korpus | [1-13] Pieslēgums nosūkšanai |
| [1-6] Skalošanas pieslēgums | [1-14] Tīrīšanas sprausla |
| [1-7] Caurums zemējuma pieslēgšanai | [1-15] Aizsargs pret šļakatām |
| [1-8] Sūcējšļūtene | [1-16] Spiežampoga „Tīrīšana“ |
| | [1-17] Vadības modulis |

SATA clean RCS compact

- | | |
|-------------------------------------|-------------------------------|
| [2-1] Gaisa ieeja G 1/4 (aizklāta) | [2-9] Sūcējvertne |
| [2-2] Spiežampoga „Žāvēšana“ | [2-10] Savācējvertne |
| [2-3] Vāks / novietne | [2-11] Pārsegs |
| [2-4] Žāvēšanas gaisa sprausla | [2-12] Tīrīšanas suka |
| [2-5] Korpus | [2-13] Tīrīšanas sprausla |
| [2-6] Caurums zemējuma pieslēgšanai | [2-14] Pieslēgums nosūkšanai |
| [2-7] Skalošanas pieslēgums | [2-15] Aizsargs pret šļakatām |
| [2-8] Sūcējšļūtene | [2-16] Spiežampoga „Tīrīšana“ |
| | [2-17] Vadības modulis |

SATA clean RCS the turbo cleaner

- | | |
|------------------------------------|-----------------------------------|
| [3-1] Gaisa ieeja G 1/4 (aizklāta) | [3-6] Korpus |
| [3-2] Spiežampoga „Žāvēšana“ | [3-7] Sūcējšļūtene |
| [3-3] Vāks / novietne | [3-8] Noslēguzmava |
| [3-4] Skalošanas pieslēgums | [3-9] SATA RPS iesūkšanas kausiņš |
| [3-5] Žāvēšanas gaisa sprausla | |

- | | |
|---|--------------------------------------|
| [3-10] Caurums zemējuma pieslēgšanai | [3-14] Tīrīšanas sprausla |
| [3-11] SATA RPS izvades kausiņš | [3-15] Pieslēgums nosūkšanai |
| [3-12] Pārsegs | [3-16] Aizsargs pret šļakatām |
| [3-13] Tīrīšanas suka | [3-17] Pagriežams slēdzis |
| | [3-18] Vadības modulis |

SATA clean RCS micro urbšanas attēls

- [4-1]** Stiprinājumu caurumi

SATA clean RCS compact urbšanas attēls

- [5-1]** Stiprinājumu caurumi

SATA clean RCS the turbo cleaner urbšanas attēls

- [6-1]** Stiprinājumu caurumi

Vadības modulis (tikai SATA clean RCS the turbo cleaner)

- | | |
|--|---|
| [7-1] Vāks/novietne | [7-3] Tīrīšanas līdzekļa daudzuma regulēšanas uzgrieznis |
| [7-2] Gaisa daudzuma regulēšanas uzgrieznis | |

Vadības moduļa noņemšana (visiem variantiem)

- | | |
|------------------------------|--|
| [8-1] Vadības modulis | [8-4] Korpus |
| [8-2] Tapskrūve (4 x) | [8-5] Stiprinājuma uzgrieznis (4 x) |
| [8-3] Sūcējšļūtene | |

Aizsargs pret šļakatām un tīrīšanas suka

- | | |
|-------------------------------------|-------------------------------|
| [9-1] Spriegojumperīce | [9-4] Pogveida nipelis |
| [9-2] Tīrīšanas suka | [9-5] Spīļveida skava |
| [9-3] Aizsargs pret šļakatām | [9-6] Turētājs |

7. Tehniskie parametri

Nosaukums	SATA clean RCS micro	SATA clean RCS compact	SATA clean RCS the turbo cleaner
Gaisa patēriņš tīrīšanai		apm.140 NI/min/4,9 cfm	
Gaisa patēriņš žāvēšanai		apm.130 NI/min/4,6 cfm	
Tīrīšanas līdzekļa patēriņš katrā tīrīšanas reizē:			ca. 140 ml
Tīrīšanas laiks katrā krāsas maiņas reizē			apm. 21 sek.

Nosaukums	SATA clean RCS micro	SATA clean RCS compact	SATA clean RCS the turbo cleaner
Žūšanas laiks katrā krāsas maiņas reizē	apm. 4 sek.		
Darba spiediens	4,0 bar/ 58 psi		6,0 bar/ 87 psi – 8,0 bar/ 116 psi
Izmēri (platusxaugstumsxdziļums)	175 mm/ 6,9" x 180 mm/ 7,1" x 420 mm/ 420 mm	310 mm/ 12,2" x 480 mm/18,9" x 225 mm/8,9"	310 mm/ 12,2" x 710 mm/28,0" x 225 mm/8,9"
Svars	4 000 g/141,1 oz.	7 000 g/246,9 oz.	10 000 g/352,7 oz.

8. Montāža

SATA clean RCS paredzēti pieslēgšanai pie stacionārām saspiestā gaisa padeves sistēmām.



Norāde!

Atkarībā no saspiestā gaisa kvalitātes ierīcēm SATA clean RCS ieteicams uzstādīt ciklona separatoru ar metālkeramisko filtru (SATA filtrs 424 krāsošanas kabīnē un SATA filtrs 100 ārpus krāsošanas kabīnes). Tas no saspiestā gaisa atdala eļļu un kondensātu, kā arī līdz 5 µm lielas daļiņas.

Prasības uzstādīšanas vietai

- Saspiesta gaisa pieslēgums 1/2" (ārējā vītne), 1/4" (ārējā vītne) vai piemērots SATA savienojuma nipelis.
- Saspiestā gaisa vadam jānodrošina min. 4,0 bar ierīcei SATA clean RCS the turbo cleaner vai min. 6,0 bar ierīcei SATA clean RCS compact un SATA clean RCS micro.
- Saspiestā gaisa vads ar min. 9 mm iekšējo diametru.
- Uzstādīšanas vietai jābūt pasargātai no mehāniskas ietekmes.

8.1. Montāža pie sienas

SATA clean RCS, izmantojot komplektā ietilpstošo stiprinājuma komplek-

tu, ar divām 8 mm skrūvēm tiek piestiprināti pie sienas vertikālā stāvoklī.

- Izurbt stiprinājuma caurumus atbilstoši urbšanas šablonam [4]/[5]/[6].
- Stiprinājuma skrūves ar paplāksnēm caur iepriekš izurbtajiem stiprinājuma caurumiem ierīcē SATA clean RCS [4-1]/[5-1]/[6-1] ieskrūvēt sienā.

8.2. Zemējuma pieslēgšana



Norāde!

Pievienojot zemējuma pieslēgumu, jāievēro attiecīgajā valstī spēkā esošie noteikumi par sprādzienaizsardzību un darba aizsardzību.

Izmantojot šķīdinātājus saturošus tīrīšanas līdzekļus, SATA clean RCS iezemēšana jāveic speciālistam. Zemējuma kabeļa pievienošanai izmantot tam paredzēto caurumu [1-7]/[2-6]/[3-10].

9. Uzstādīšana



▲ DANGER



Brīdinājums! Sprādzienbīstamība!

Ievietot tikai vadītspējīgas vai novadītspējīgas sūcējvertnes [1-9]/[2-9] un savācējvertnes [1-10]/[2-10].



NOTICE

Sargies!

Veselības apdraudējums indīgu tvaiku dēļ

SATA clean RCS lietošanas laikā no tīrīšanas līdzekļa var izgarot indīgi tvaiki.

→ SATA clean RCS pievienot labi vēdināmā vietā.

→ SATA clean RCS, ja iespējams, pieslēgt ventilācijas sistēmai.



Norāde!

Saspiestā gaisa vads pirms pieslēgšanas pie ierīcēm jāatvieno no saspiestā gaisa padeves.

Ierīcei SATA clean RCS the turbo cleaner

- Pulverizatoru pieslēgt pie skalošanas pieslēguma [3-4].
- Režīmu pārslēgu [3-17] pagriezt uz „Smidzināšana”.
- Saspiesta gaisa padeves vadu pieslēgt pie gaisa ieejas

[1-1]/[2-1]/[3-1].

Papildiespēja visiem variantiem

- Uzstādīt lodveida krānu saspīestā gaisa atslēgšanai apkopes darbu veikšanai pie gaisa ieejas [1-1]/[2-1]/[3-1].
- Pieslēgt nosūkšanas iekārtas gaisa izplūdes šļūteni pie nosūkšanas pieslēguma [1-13]/[2-14]/[3-15].

10. Standarta lietošana



Sargies!

Bojājumi, izmantojot nepareizu tīrīšanas līdzekli

Izmantojot agresīvas iedarbības tīrīšanas līdzekļus, SATA tīrīšanas sistēmās var rasties bojājumi.

→ Neizmantot agresīvas iedarbības tīrīšanas līdzekļus.

→ Izmantot neitrālas iedarbības tīrīšanas līdzekļus, kuru pH līmenis ir 6 – 8.

→ Neizmantot tīrīšanai skābes, sārmus, bāzes, kodinātājus, nepiemērotus reģenerātus vai citus agresīvas iedarbības tīrīšanas līdzekļus.



Norāde!

Lai nepieļautu savācējvertnes[1-10]/[2-10]/[3-11] pārplūdi, regulāri jāpārbauda līmenis un jāiztukšo vēlākais maiņas baigās.



Norāde!

ASV/Kanāda: sūcējvertni[1-9]/[2-9]/[3-9] un savācējvertni[1-10]/[2-10]/[3-11] krāsošanas laikā noslēgt. Pēc darba beigām sūcējvertni [1-9]/[2-9]/[3-9] un savācējvertni [1-10]/[2-10]/[3-11] iztukšot un noslēgt.



Norāde!

Pēc izvēles SATA clean RCS ierīcēm kā savācējvertes var izmantot arī SATA RPS tvertņu sistēmas.



Norāde!

Ievērot norādījumus pārseguma iekšpusē [1-11]/[2-11]/[3-12].

10.1. Sagatavošanās tīrīšanai

- SATA RPS savācējvertni [3-11] ieskrūvēt SATA clean RCS the turbo cleaner, izmantojot stiprinājuma vītņi.
- Sūcējšļūteni [3-7] izvilkst cauri SATA RPS iesūkšanas kausiņa vākam [3-9].

Ierīcēm SATA clean RCS micro un SATA clean RCS compact

- Sūcējšļūteni [1-8]/[2-8] izvilkst cauri sūcējvertnes vākam [1-9]/[2-9].
- Izplūdes šļūteni izvilkst cauri savācējvertnes vākam [1-10]/[2-10].



Norāde!

Pēc izvēles ierīcēm SATA clean RCS micro un SATA clean RCS compact kā savācējvertes var izmantot arī SATA RPS tvertņu sistēmas. Šim nolūkam SATA RPS tvertne no apakšas ar stiprinājuma vītņes palīdzību jāpieskrūvē pie SATA clean RCS micro/SATA clean RCS compact.

10.2. Krāsu pulverizatora tīrīšana



Norāde!

Izmantojot SATA RPS tvertņu sistēmas, pirms darba sākšanas jāpārliecinās, ka no SATA clean RCS ir izņemts aizbāznis.

- SATA RPS materiāla tvertni noņem no pulverizatora un novietot uz paliktņa [1-2]/[2-3]/[3-3].

Ierīcēm SATA clean RCS micro un SATA clean RCS compact

- Pulverizatoru pieslēgt pie skalošanas pieslēguma [1-6]/[2-7].
- Nospiegt pogu „Tīrīšana“ [1-16]/[2-16] un turēt yo nospiestu.

Ierīcei SATA clean RCS the turbo cleaner

- Režīmu pārslēgu [3-17] pārslēgt uz „Tīrīšana“.
- Pulverizatoru ar gaisa sprauslu atvienotā stāvoklī ar augšup un lejup kustībām virzīt gar tīrīšanas suku [1-12]/[2-12]/[3-13]. Vienlaikus pa pulverizatora tvertnes pieslēgumu tīrīšanas šķidrums no tīrīšanas sprauslas [1-14]/[2-13]/[3-14] nonāk pulverizatora krāsu kanālā. Ar caurpūtes gaisa palīdzību tīrīšanas šķidrums tiek pūsts caur pulverizatora sprauslu, un līdz ar to tā tiek tīrīta.

Ierīcēm SATA clean RCS micro un SATA clean RCS compact

- Nospiegt pogu „Žāvēšana“ [1-3]/[2-2] un turēt nospiestu.

Ierīcei SATA clean RCS the turbo cleaner

- Režīmu pārslēgu [3-17] pārslēgt no „Tīrīšana“ uz „Žāvēšana“.

- Nospieš pogu „Žāvēšana“ **[3-2]** un turēt nospiestu.
- Izžāvēt pulverizatoru zem žāvēšanas sprauslas **[1-4]/[2-4]/[3-5]** krāsu kanāla zonā un no ārpuses. Žāvēšanas laikā pulverizatoru vairākkārt īslaicīgi atvilkt.

10.3. Spiediena reduktoru regulēšana tīrīšanas līdzekļa un gaisa daudzumam (tikai ierīcei SATA clean RCS the turbo cleaner)



Norāde!

Spiediena reduktori rūpnīcā tiek optimāli noregulēti un tāpēc tiem nekas nav jāregulē. Kļūdainas noregulēšanas gadījumā tīrīšanas šķidrums var izsmidzināties no ierīces.

Griežot regulēšanas uzgriežņus **[7-2]/[7-3]**, var pielāgot tīrīšanas šķidruma daudzumu, kā arī gaisa daudzumu. Gaisa daudzumam vienmēr jābūt pēc iespējas mazākam.

- Tīrīšanas laikā griežot regulēšanas uzgriežņus **[7-2]**, var regulēt tīrīšanas šķidruma daudzumu. Griežot pa kreisi, daudzums tiek samazināts, griežot pa labi, daudzums tiek palielināts.
- Tīrīšanas laikā griežot regulēšanas uzgriežņus **[7-3]**, var regulēt gaisa daudzumu. Griežot pa kreisi, gaisa daudzums tiek samazināts, griežot pa labi, gaisa daudzums tiek palielināts.

11. Apkopes un uzturēšanas darbi

11.1. Tīrīšanas suku nomainīšana

- SATA clean RCS atvienot no saspiesta gaisa padeves un atgaisot.
- Veco tīrīšanas suku **[9-2]** slīpi bīdīt uz leju un uz priekšu un
- Jauno tīrīšanas suku līdz galam iebīdīt spriegojumperīcē **[9-1]**.

11.2. Aizsarga pret šļakatām nomainīšana

- SATA clean RCS atvienot no saspiesta gaisa padeves un atgaisot.
- Izņemt veco aizsargu pret šļakatām **[9-4]**.
- Jauno aizsargu pret šļakatām pareizā pozīcijā pabīdīt zem spīļveida skavas **[9-5]**.
- Aizsargu pret šļakatām nofiksēt pogveida nipelī **[9-4]**.

11.3. Vadības moduļa noņemšana

Atkarībā no SATA clean RCS (compact / turbo cleaner) varianta vadības moduli **[8-1]** darbības traucējumu gadījumā var noņemt no korpusa **[1-5]/[2-5]/[3-6]**, nenošķirējot korpusu no stiprinājuma vietas.

Vadības moduļa traucējumu gadījumā nosūtīt to uz SATA klientu apkalpošanas centru (adresi skatīt 14. nodaļā).

Vadības moduļa demontāža

- SATA clean RCS atvienot no saspiesta gaisa padeves un atgaisot.
- Saspiesta gaisa padeves vadu noņemt no gaisa ieejas [1-1]/[2-1]/[3-1].
- Skalošanas pieslēgumu [1-6]/[2-7]/[3-4] atvienot no pulverizatora.
- Sūcējšļūteni [8-3] izņemt no sūcējvertnes [1-9]/[2-9]/[3-9].
- Stiprinājuma uzgriežņus [8-5] noskrūvēt no tapskrūvēm [8-2] vadības moduļa apakšpusē [8-1] un noņemt vadības moduli virzienā uz augšu.

Vadības moduļa montāža

- Vadības moduli [8-1] uzlikt uz korpusa [8-4] un vadības moduļa tapskrūves [8-2] ievietot korpusa caurumos.
- Sūcējšļūteni [8-3] ievietot sūcējvertnē [1-9]/[2-9]/[3-9].
- Stiprinājuma uzgriežņus [8-3] uzskrūvēt uz tapskrūvēm un pievilkt.

Tikai SATA clean RCS the turbo cleaner

- Pulverizatoru pieslēgt pie skalošanas pieslēguma [3-4].
- Saspiesta gaisa padeves vadu pieslēgt pie gaisa ieejas [1-1]/[2-1]/[3-1].

12. Kopšana un uzglabāšana



Sargies!

Bojājumi, izmantojot nepareizu tīrīšanas līdzekli

Izmantojot agresīvas iedarbības tīrīšanas līdzekļus, SATA tīrīšanas sistēmās var rasties bojājumi.

→ Neizmantot agresīvas iedarbības tīrīšanas līdzekļus.

→ Izmantot neitrālas iedarbības tīrīšanas līdzekļus, kuru pH līmenis ir 6 – 8.

→ Neizmantot tīrīšanai skābes, sārmus, bāzes, kodinātājus, nepiemērotus reģenerātus vai citus agresīvas iedarbības tīrīšanas līdzekļus.

Lai nodrošinātu SATA clean RCS darbību, nepieciešama rūpīga apiešanās ar izstrādājumu, kā arī pastāvīga apkope un kopšana.

SATA clean RCS regulāri jātīra un jāpārbauda tā hermētiskums.

13. Darbības traucējumi

Traucējums	Cēlonis	Novēršana
Slikts tīrīšanas efekts	Tvertne ar tīro tīrīšanas līdzekli ir tukša.	Uzpildīt tvertni, resp., pievienot jaunu tvertni.
	Pārāk zems ieejas spiediens.	Nodrošināt tehniskajiem datiem atbilstošu ieejas spiedienu (skatīt 7. nodaļu).
	Sūcējšļūtene nosprotota vai salocīta.	Nodrošināt sūcējšļūtnes caurlaidību.
	Par maz tīrīšanas šķidrums (tikai SATA clean RCS the turbo cleaner).	Noregulēt tīrīšanas šķidrums daudzumu (skatīt 10.3. nodaļu).
Par daudz tīrīšanas šķidrums, liels tīrīšanas līdzekļa patēriņš.	Pārāk liels ieejas spiediens.	Nodrošināt tehniskajiem datiem atbilstošu ieejas spiedienu (skatīt 7. nodaļu).
	Nepareizs iestatījums spiediena reduktoram (tikai SATA clean RCS the turbo cleaner).	Noregulēt tīrīšanas šķidrums daudzumu (skatīt 10.3. nodaļu).

14. Klientu apkalpošanas centrs

Piederumus, rezerves detaļas un tehnisko atbalstu Jūs varat saņemt no sava SATA pārdevēja.

15. Piederumi

Preces Nr.	Nosaukums	SATA clean RCS micro	SATA clean RCS compact	SATA clean RCS the turbo cleaner	
147082	Zemējuma kabelis, 3 m garš	x	x	x	1 gab.

Preces Nr.	Nosaukums	SATA cle- an RCS micro	SATA cle- an RCS compact	SATA cle- an RCS the turbo cleaner	
13870	Krāsošanas gaisa šļūtene, zila, 9 mm, 1 m gara	x	x	x	1 gab.
53090	Krāsošanas gaisa šļūtene, zila, 9 mm, 10 m gara	x	x	x	1 gab.
189472	Ārējā tīrīšanas līdzekļa iesūcējs un novadītājs atpakaļ konteinerā	x	x	x	1 komplekts
10934	Lodveida krāns, 1/2" (ārējā vītne) gaisa ieejai	–	–	x	1 gab.
146514	Krāsošanas gaisa šļūtene, zila, 13 mm, 1 m gara	–	–	x	1 gab.
13581	Ātrjaucams savienojums G 3/8" (iekšējā vītne)	–	–	x	1 gab.
13623	Ātrjaucams savienojums 1/4" (ārējā vītne)	–	–	x	1 gab.
53942	Nipelis 1/4" (ārējā vītne)	–	–	x	1 gab.
9886	Pulverizatora turētājs	–	x	x	1 gab.

Preces Nr.	Nosaukums	SATA cle- an RCS micro	SATA cle- an RCS compact	SATA cle- an RCS the turbo cleaner	
192195	Pulverizatora un šļūtenes turētājs	–	x	x	1 komplekts
192633	Elastīga caurule nosūkšanai, 5 m	x	x	–	1 gab.
6981	Ātrjaucams savienojums G 1/4" (iekšējā vītne) (5x)	x	x	–	1 gab.

16. Rezerves detaļas

Preces Nr.	Nosaukums	Skaitis
146985	Remonta komplekts (1x suka, 2x aizsargi pret šļakatām, 2x šļūtenes)	1 komplekts
146993	Aizsargs pret šļakatām	pa 5 gab.
147017	Tīrīšanas suka	1 gab.
147025	2 šļūtenes (tīrīšanas vai žāvēšanas gaisa sprauslas iekārta)	1 komplekts
148536	Noslēgvāciņš (ASV/Kanāda)	5 gab.
148544	Aizbāznis (ASV/Kanāda)	5 gab.

17. ES atbilstības deklarācija

Pašreiz spēkā esošā atbilstības deklarācija ir pieejama vietnē:



www.sata.com/downloads

Inhoudsopgave [oorspronkelijke versie: Duits]

1. Algemene informatie	231	10. Regelbedrijf	238
2. Veiligheidsinstructies	232	11. Onderhoud en instand- houding.....	241
3. Gebruik.....	234	12. Onderhoud en opslag	242
4. Beschrijving	234	13. Storingen	242
5. Leveringsomvang	234	14. Klantenservice	243
6. Opbouw	234	15. Toebehoren	243
7. Technische gegevens.....	235	16. Reserveonderdelen	244
8. Montage	236	17. EU Conformiteitsverklaring..	245
9. Installatie	237		



Lees dit eerst!

Lees deze gebruikershandleiding voor ingebruikname volledig en zorgvuldig door. Houd rekening met de veiligheids- en gevarenaanwijzing!

Bewaar deze gebruikershandleiding altijd bij het product of op een voor iedereen toegankelijke plaats!

1. Algemene informatie

Deze gebruikershandleiding bevat belangrijke informatie voor gebruik van de SATA clean RCS micro, SATA clean RCS compact en SATA clean RCS the turbo cleaner, hierna SATA clean RCS genoemd. Eveneens worden de ingebruikname, het gebruik, het onderhoud, de opslag en het oplossen van storingen behandeld.

Doelgroep

Deze gebruikershandleiding is bedoeld voor

- vakkundige schilders en spuitlakkers.
- Geschoold personeel voor lakwerkzaamheden in industriële en aannemersbedrijven.

1.1. Voorkoming van ongevallen

Over het algemeen moeten de algemene en landspecifieke ongevalpreventievoorschriften en de desbetreffende werkplaats- en ARBO-instructies worden nageleefd.

1.2. Accessoires, reserve- en slijtonderdelen

Gebruik alleen originele accessoires, reserve- en slijtonderdelen van SATA. Accessoires die niet door SATA geleverd zijn, zijn niet getest en niet goedgekeurd. Voor schade die ontstaat door het gebruik van niet-goedgekeurde accessoires, reserve- en slijtonderdelen is SATA niet aansprakelijk.

1.3. Vrijwaring en aansprakelijkheid

Geldig zijn de Algemene Voorwaarden van SATA en evt. verdere contractuele afspraken alsmede de op dat moment geldende wetten.

SATA is niet aansprakelijk bij

- Het niet-opvolgen van de gebruiksinstructies.
- Inzet van ongeschoold personeel.
- Ondoelmatig gebruik van het product.
- Gebruik zonder de persoonlijke veiligheidsuitrusting.
- Gebruik van niet-originele accessoires en reserveonderdelen.
- Eigenhandige ombouw of technische veranderingen.
- Natuurlijke slijtage .
- Voor het gebruik van atypische slagbelasting.
- Ontoelaatbare montage- en demontagewerkzaamheden.

2. Veiligheidsinstructies

Lees alle hieropvolgende instructies en volg deze op. Het niet-opvolgen of onjuist opvolgen daarvan kan tot functiestoringen leiden of ernstig letsel tot de dood veroorzaken.

2.1. Eisen aan het personeel

De persluchtgedreven SATA clean RCS mogen alleen worden gebruikt door ervaren vaklui en geïnstrueerd personeel die deze gebruikershandleiding volledig hebben gelezen en begrepen. De SATA clean RCS mogen niet worden gebruikt door personen met verminderd reactievermogen als gevolg van drugs, alcohol, medicijnen of andere invloeden.

2.2. Persoonlijke veiligheidsuitrusting (Duitse PSA)

Draag bij gebruik van SATA clean RCS en tijdens de reiniging en onderhoud ervan altijd goedgekeurde adem-, oog- en gehoorbescherming, passende veiligheidshandschoenen, werkkleding en veiligheidsschoenen.

2.3. Gebruik in explosiegevaarlijke gebieden

De SATA clean RCS zijn goedgekeurd voor gebruik/opslag in explosiegevaarlijke gebieden van ex-zone 1 en 2. De etikettering moet in acht worden genomen.

Veiligheidsinstructies

Technische staat

- Voer voor elk gebruik met de SATA clean RCS een functie- en dichtheidstest uit.
- Gebruik de SATA clean RCS nooit als er sprake is van beschadiging of ontbrekende delen.
- Controleer de SATA clean RCS voor elk gebruik en voer indien nodig eerst reparaties uit.
- SATA clean RCS bij beschadiging direct buiten bedrijf stellen en van het persluchtnetwerk loskoppelen.
- SATA clean RCS nooit op eigen initiatief ombouwen of technisch veranderen.

Reinigingsmedia

- Gebruik voor de reiniging nooit reinigingsmedia die zuur, loog of benzine bevatten.
- Gebruik geen reinigingsmedia op basis van gehalogeneerde koolwaterstoffen.

Aangesloten componenten

- Gebruik uitsluitend originele SATA reserveonderdelen resp. toebehoren.
- De aangesloten slangen en leidingen moeten 100% bestand zijn tegen de te verwachten thermische, chemische en mechanische belastingen die tijdens bedrijf van de SATA clean RCS kunnen optreden.
- Onder druk staande slangen kunnen bij het losmaken door zwiepende bewegingen letsel veroorzaken. Zorg dat slangen voor het losmaken volledig zijn ontlucht.

Plaats van opstelling

- Bij montage van de SATA clean RCS buiten de spuitcabine met gebruikmaking van oplosmiddelhoudende reinigingsvloeistof moet u met het volgende rekening houden:
 - Ex-zone 1 3 m om het apparaat.
 - Ex-zone 2 van 3 m tot 5 m om het apparaat.
- Gebruik de SATA clean RCS nooit in de buurt van ontstekingsbronnen zoals open vuur, een brandende sigaret of niet explosieveilige elektrische installaties.

Algemeen

- Houdt u zich aan de plaatselijke veiligheids-, ongevalpreventie-, arbeidsveiligheid- en milieubeschermingsvoorschriften.
- Volg de voorschriften ter vermijding van ongevallen BGR 500 op.

3. Gebruik

Gebruik waarvoor het apparaat bestemd is

De SATA clean RCS dienen voor snelle en gemakkelijke tussenreiniging van lakpistolen wanneer de lak wordt gewisseld.

4. Beschrijving

Met de persluchtgedreven SATA clean RCS zijn snelle, schone en eenvoudige tussenreinigingen van lakpistolen gegarandeerd.

5. Leveringsomvang

- SATA clean RCS, volledig voorgesmonteerd.
- Bevestigingsset

Controleren na het uitpakken

- SATA clean RCS beschadigd
- Leveringsomvang volledig

6. Opbouw

SATA clean RCS micro

- | | |
|--|-----------------------------------|
| [1-1] Luchtingang G 1/4
(verborgen) | [1-9] Aanzuigreservoir |
| [1-2] Bovenzijde / deksel | [1-10] Opvangreservoir |
| [1-3] Drukknop "Drogen" | [1-11] Afdekking |
| [1-4] Droogblaassproeier | [1-12] Reinigingsborstel |
| [1-5] Behuizing | [1-13] Aansluiting voor afzuiging |
| [1-6] Spoelaansluiting | [1-14] Reinigingsproeier |
| [1-7] Boring voor aardingsaan-
sluiting | [1-15] Spatbescherming |
| [1-8] Aanzuigslang | [1-16] Drukknop "Reinigen" |
| | [1-17] Besturingsmodule |

SATA clean RCS compact

- | | |
|--|-----------------------------------|
| [2-1] Luchtingang G 1/4
(verborgen) | [2-9] Aanzuigreservoir |
| [2-2] Drukknop "Drogen" | [2-10] Opvangreservoir |
| [2-3] Deksel / bovenzijde | [2-11] Afdekking |
| [2-4] Droogblaassproeier | [2-12] Reinigingsborstel |
| [2-5] Behuizing | [2-13] Reinigingsproeier |
| [2-6] Boring voor aardingsaan-
sluiting | [2-14] Aansluiting voor afzuiging |
| [2-7] Spoelaansluiting | [2-15] Spatbescherming |
| [2-8] Aanzuigslang | [2-16] Drukknop "Reinigen" |
| | [2-17] Besturingsmodule |

SATA clean RCS the turbo cleaner

- | | |
|--|---|
| [3-1] Luchtingang G 1/4
(verborgen) | [3-10] Boring voor aardingsaan-
sluiting |
| [3-2] Drukknop "Drogen" | [3-11] SATA RPS afvoerbeker |
| [3-3] Deksel/bovenzijde | [3-12] Afdekking |
| [3-4] Spoelaansluiting | [3-13] Reinigingsborstel |
| [3-5] Droogblaassproeier | [3-14] Reinigingsproeier |
| [3-6] Behuizing | [3-15] Aansluiting voor afzuiging |
| [3-7] Aanzuigslang | [3-16] Spatbescherming |
| [3-8] Afsluitmof | [3-17] Draaischakelaar |
| [3-9] SATA RPS aanzuigbeker | [3-18] Besturingsmodule |

Boorschema SATA clean RCS micro

- [4-1] Bevestigingsgaten

Boorschema SATA clean RCS compact

- [5-1] Bevestigingsgaten

Boorschema SATA clean RCS the turbo cleaner

- [6-1] Bevestigingsgaten

Besturingsmodule (alleen bij SATA clean RCS the turbo cleaner)

- | | |
|-----------------------------------|--|
| [7-1] Deksel/bovenzijde | [7-3] Instelmoer voor
hoeveelheid reinigings-
middel |
| [7-2] Instelmoer voor luchtdebiet | |

Besturingsmodule verwijderen (alle varianten)

- | | |
|------------------------|------------------------------|
| [8-1] Besturingsmodule | [8-4] Behuizing |
| [8-2] Stiftbout (4 x) | [8-5] Bevestigingsmoer (4 x) |
| [8-3] Aanzuigslang | |

Spatbescherming en reinigingsborstel

- | | |
|-------------------------|------------------|
| [9-1] Klemrichting | [9-4] Knopnippel |
| [9-2] Reinigingsborstel | [9-5] Klembeugel |
| [9-3] Spatbescherming | [9-6] Houder |

7. Technische gegevens

Benaming	SATA clean RCS micro	SATA clean RCS com- pact	SATA clean RCS the tur- bo cleaner
Luchtverbruik reinigen			ca.140 NI/min/4,9 cfm
Luchtverbruik drogen			ca.130 NI/min/4,6 cfm

Benaming	SATA clean RCS micro	SATA clean RCS compact	SATA clean RCS the turbo cleaner
Reinigingsmiddelverbruik per reiniging:	ca. 140 ml		
Reinigingstijd per verandering	ca. 21 sec.		
Droogtijd per verandering	ca. 4 sec.		
Bedrijfsdruk	4,0 bar/ 58 psi		6,0 bar/ 87 psi – 8,0 bar/ 116 psi
Afmeting (bxhxd)	175 mm/ 6,9" x 180 mm/ 7,1" x 420 mm/ 420 mm	310 mm/ 12,2" x 480 mm/18,9" x 225 mm/8,9"	310 mm/ 12,2" x 710 mm/28,0" x 225 mm/8,9"
Gewicht	4.000 g/141,1 oz.	7.000 g/246,9 oz.	10.000 g/352,7 oz.

8. Montage

De SATA clean RCS zijn bedoeld voor aansluiting op stationaire persluchttoevoersystemen.



Aanwijzing!

Afhankelijk van de persluchtkwaliteit adviseren wij voor de SATA clean RCS een cycloonafscheider met sinterfilter te installeren (SATA filter 424 in de spuitcabine en SATA filter 100 buiten de spuitcabine). Deze filtert olie, condensaat en deeltjes tot 5 µm uit de perslucht.

Eisen aan montagelocatie

- Persluchtaansluiting 1/2" (buitendraad), 1/4" (buitendraad) of passende SATA aansluitnippel.
- De persluchtleiding moet min. 4,0 bar bij SATA clean RCS the turbo cleaner, resp. min. 6,0 bar bij de SATA clean RCS compact en SATA clean RCS micro leveren.
- Persluchtleiding met min. 9 mm binnendiameter.

- De montagelocatie moet beschermd zijn tegen mechanische invloeden.

8.1. Wandmontage

De SATA clean RCS worden met de meegeleverde montageset verticaal vast op een wand gemonteerd met twee 8 mm schroeven.

- Boor de bevestigingsgaten volgens het boorsjabloon [4]/[5]/[6].
- Steek de bevestigingsschroeven met onderlegplaatje door de bevestigingsgaten in de SATA clean RCS [4-1]/[5-1]/[6-1] en schroef deze in de wand.

8.2. Aardingsaansluiting aansluiten



Aanwijzing!

Bij het monteren van een aardingsaansluiting moeten de ex-veiligheidsvoorschriften en de arbeidsveiligheidsvoorschriften van het desbetreffende land worden nageleefd.

Bij gebruik van oplosmiddelhoudende reinigingsmiddelen moeten de SATA clean RCS door een vakman worden geaard. Gebruik voor het aanbrengen van een aardingskabel de daarvoor aangebrachte boring [1-7]/[2-6]/[3-10].

9. Installatie



▲ DANGER



Waarschuwing! Explosiegevaar!

Gebruik uitsluitend aanzuig- [1-9]/[2-9] en opvangreservoirs [1-10]/[2-10] die elektrostatische ladingen geleiden of voorkomen.



NOTICE

Voorzichtig!

Gevaar voor gezondheid vanwege giftige dampen

Tijdens bedrijf van de SATA clean RCS kunnen reinigingsmiddelen giftige dampen produceren.

→ Monteer de SATA clean RCS in een goed geventileerde en ontluchte omgeving.

→ Sluit de SATA clean RCS indien mogelijk op een luchtafvoerinstallatie aan.

**Aanwijzing!**

De persluchtleiding moet voor aansluiting op de apparaten drukloos worden gemaakt.

Bij SATA clean RCS the turbo cleaner

- Sluit het lakpistool op de spoelaansluiting [3-4] aan.
- Draai de functieschakelaar [3-17] op "Spuiten".
- Sluit de persluchttoevoerleiding op de luchtingang [1-1]/[2-1]/[3-1] aan.

Optioneel bij alle varianten

- Installeer de kogelkraan voor uitzetten van de perslucht bij onderhoudswerkzaamheden op de luchtingang [1-1]/[2-1]/[3-1].
- Sluit de luchtafvoerslang van een afzuiginstallatie op de afzuigaansluiting [1-13]/[2-14]/[3-15] aan.

10. Regelbedrijf**Voorzichtig!****Schade door onjuist reinigingsmiddel**

Door gebruik van agressieve reinigingsmiddelen kunnen de SATA reinigingssystemen worden beschadigd.

- Gebruik geen agressieve reinigingsmiddelen.
- Gebruik een neutrale reinigingsvloeistof met een pH-waarde van 6–8.
- Gebruik geen zuren, logen, basen, afbijtmiddelen, ongeschikte geregenereerde oliën of andere agressieve reinigingsmiddelen.

**Aanwijzing!**

Om te voorkomen dat het opvangreservoir [1-10]/[2-10]/[3-11] overloopt, moet het vulniveau regelmatig worden gecontroleerd en moet het reservoir uiterlijk bij einde van een ploegdienst worden geleegd.

**Aanwijzing!**

USA/Canada: Sluit het aanzuigreservoir [1-9]/[2-9]/[3-9] en het opvangreservoir [1-10]/[2-10]/[3-11] tijdens het lakken. Maak na afloop van werkzaamheden het aanzuigreservoir [1-9]/[2-9]/[3-9] en het opvangreservoir [1-10]/[2-10]/[3-11] leeg en sluit ze.

**Aanwijzing!**

Optioneel kunnen bij de SATA clean RCS apparaten als opvangreservoir ook de SATA RPS bekersystemen worden gebruikt.

**Aanwijzing!**

Houdt u zich aan de aanwijzingen aan de binnenzijde van de afdekking [1-11]/[2-11]/[3-12].

10.1. Voorbereidende stappen voor reiniging

- Schroef de SATA RPS opvangbeker [3-11] via de schroefdraad in de SATA clean RCS the turbo cleaner.
- Geleid de aanzuigslang [3-7] door het deksel van de SATA RPS aanzuigbeker [3-9].

Bij SATA clean RCS micro en SATA clean RCS compact

- Geleid de aanzuigslang [1-8]/[2-8] door het deksel van het aanzuigreservoir [1-9]/[2-9].
- Steek de afvoerslang door het deksel van het opvangreservoir [1-10]/[2-10].

**Aanwijzing!**

Optioneel kunnen bij de SATA clean RCS micro en SATA clean RCS compact als opvangreservoir ook de SATA RPS bekersystemen worden gebruikt. Hiervoor moet de SATA RPS beker van onderzijde via de schroefdraad aan de SATA clean RCS micro/SATA clean RCS compact worden geschroefd.

10.2. Lakpistool reinigen**Aanwijzing!**

Bij gebruik van de SATA RPS bekersystemen moet voor begin van de reinigingswerkzaamheden worden gecontroleerd of de afsluitstop in de SATA clean RCS is verwijderd.

- Verwijder de SATA RPS materiaalbeker van het lakpistool en plaats deze op de apparaatbovenzijde [1-2]/[2-3]/[3-3].

Bij SATA clean RCS micro en SATA clean RCS compact

- Sluit het lakpistool op de spoelaansluiting [1-6]/[2-7] aan.

- Druk op de drukknop "Reinigen" [1-16]/[2-16] en houd deze ingedrukt.

Bij SATA clean RCS the turbo cleaner

- Zet de functieschakelaar [3-17] op "Reinigen".
- Beweeg het lakpistool met luchtsproeier in afgehaalde toestand op en neer langs de reinigingsborstel [1-12]/[2-12]/[3-13]. Tegelijkertijd stroomt via de bekeraansluiting van het lakpistool de reinigingsvloeistof uit de reinigingssproeier [1-14]/[2-13]/[3-14] in het lakkanaal van het lakpistool. Met behulp van de spoellucht wordt de reinigingsvloeistof door de sproeier van het lakpistool geblazen en zo gereinigd.

Bij SATA clean RCS micro en SATA clean RCS compact

- Druk op de drukknop "Drogen" [1-3]/[2-2] en houd deze ingedrukt.

Bij SATA clean RCS the turbo cleaner

- Draai de functieschakelaar [3-17] van "Reinigen" op "Drogen".
- Druk op de drukknop "Drogen" [3-2] en houd deze ingedrukt.
- Droog het lakpistool onder de droogblaassproeier [1-4]/[2-4]/[3-5] bij het lakkanaal en aan buitenzijde. Haal het lakpistool tijdens het drogen meerdere keren kort weg uit de straal.

10.3. Instellen van het reduceerventiel voor reinigingsmiddel- en luchtdebiet (alleen bij SATA clean RCS the turbo cleaner)



Aanwijzing!

De reduceerventielen worden in de fabriek optimaal ingesteld en afgestemd en ze mogen niet worden veranderd. Bij onjuiste instelling kan reinigingsvloeistof uit het apparaat spuiten.

Door verdraaien van de instelmoeren [7-2]/[7-3] kan de hoeveelheid reinigingsmiddel en het luchtdebiet worden aangepast. Het luchtdebiet moet altijd zo laag mogelijk worden gehouden.

- De hoeveelheid reinigingsvloeistof kan tijdens de reiniging worden ingesteld door verdraaien van de instelmoer [7-2]. Door draaien naar links verlaagt u de hoeveelheid, door draaien naar rechts verhoogt u deze.
- Het luchtdebiet kan tijdens de reiniging worden ingesteld door verdraaien van de instelmoer [7-3]. Door draaien naar links verlaagt u het luchtdebiet, door draaien naar rechts verhoogt u het.

11. Onderhoud en instandhouding

11.1. Reinigingsborstel vervangen

- Maak de SATA clean RCS drukloos en ontlucht deze.
- Trek de oude reinigingsborstel [9-2] schuin naar onderen en naar voren en
- schuif de nieuwe reinigingsborstel tot de aanslag in de kleminrichting [9-1].

11.2. Spatbescherming vervangen

- Maak de SATA clean RCS drukloos en ontlucht deze.
- Verwijder de oude spatbescherming [9-4].
- Schuif de nieuwe spatbescherming in de juiste positie onder klembeugel [9-5].
- Vergrendel de spatbescherming op de knopnippel [9-4].

11.3. Besturingsmodule verwijderen

Afhankelijk van de variant van de SATA clean RCS (compact / turbo cleaner) kan de besturingsmodule [8-1] bij functiestoringen van de behuizing [1-5]/[2-5]/[3-6] worden afgehaald zonder dat de behuizing van de montagelocatie moet worden afgeschroefd.

Stuur de besturingsmodule bij storingen op naar de klantenservice van SATA (zie voor het adres hoofdstuk 14).

Demontage besturingsmodule

- Maak de SATA clean RCS drukloos en ontlucht deze.
- Haal de persluchttoevoerleiding van de luchtgang [1-1]/[2-1]/[3-1] af.
- Haal de spoelaansluiting [1-6]/[2-7]/[3-4] van het lakpistool af.
- Haal de aanzuigslang [8-3] uit het aanzuigreservoir [1-9]/[2-9]/[3-9].
- Schroef de bevestigingsmoeren [8-5] van de stiftbouten [8-2] aan de onderzijde van de besturingsmodule [8-1] af en haal de besturingsmodule er naar boven toe uit.

Montage besturingsmodule

- Plaats de besturingsmodule [8-1] op de behuizing [8-4] en steek de stiftbouten [8-2] van de besturingsmodule in de boringen in de behuizing.
- Steek de aanzuigslang [8-3] in het aanzuigreservoir [1-9]/[2-9]/[3-9].
- Schroef de bevestigingsmoeren [8-3] op de stiftbouten en draai deze vast.

Alleen bij SATA clean RCS the turbo cleaner

- Sluit het lakpistool op de spoelaansluiting [3-4] aan.

- Sluit de persluchttoevoerleiding op de luchtingang [1-1]/[2-1]/[3-1] aan.

12. Onderhoud en opslag



Voorzichtig!

Schade door onjuist reinigingsmiddel

Door gebruik van agressieve reinigingsmiddelen kunnen de SATA reinigingssystemen worden beschadigd.

- Gebruik geen agressieve reinigingsmiddelen.
- Gebruik een neutrale reinigingsvloeistof met een pH-waarde van 6–8.
- Gebruik geen zuren, logen, basen, afbijtmiddelen, ongeschikte geregenereerde oliën of andere agressieve reinigingsmiddelen.

Om de werking van de SATA clean RCS te kunnen garanderen, moet zorgvuldig met het product worden omgegaan en moet het product regelmatig worden onderhouden.

Reinig de SATA clean RCS regelmatig en controleer op lekkages.

13. Storingen

Storing	Oorzaak	Remedie
Slechte reinigingswerking	Reservoir met schoon reinigingsmiddel is leeg.	Vul het reservoir resp. plaats een nieuw reservoir.
	Te lage ingangsdruk.	Zorg voor juiste ingangsdruk conform technische gegevens (zie hoofdstuk 7).
	Aanzuigslang verstopt of geknikt.	Zorg dat de aanzuigslang vrij en niet geknikt is.
	Te weinig reinigingsvloeistof (alleen bij SATA clean RCS the turbo cleaner).	Stel de hoeveelheid reinigingsvloeistof in (zie hoofdstuk 10.3).

Storing	Oorzaak	Remedie
Te veel reinigingsvloeistof, hoog verbruik van reinigingsmiddel	Te hoge ingangsdruk.	Zorg voor juiste ingangsdruk conform technische gegevens (zie hoofdstuk 7).
	Onjuiste instelling op reduceerventiel (alleen bij SATA clean RCS the turbo cleaner).	Stel de hoeveelheid reinigingsvloeistof in (zie hoofdstuk 10.3).

14. Klantenservice

Accessoires, reserveonderdelen en technische ondersteuning ontvangt u bij uw SATA-handelaar.

15. Toebehoren

Art. nr.	Benaming	SATA clean RCS micro	SATA clean RCS compact	SATA clean RCS the turbo cleaner	Aantal
147082	Aardingskabel 3 m lang	x	x	x	1 st.
13870	Sproeiluchtslang, blauw, 9 mm, 1 m lang	x	x	x	1 st.
53090	Sproeiluchtslang, blauw, 9 mm, 10 m lang	x	x	x	1 st.
189472	Externe reinigingsmiddel aanzuiging en retour voor grote verpakking	x	x	x	1 set
10934	Kogelkraan, 1/2" (buitendraad) voor luchtingang	–	–	x	1 st.

Art. nr.	Benaming	SATA clean RCS micro	SATA clean RCS compact	SATA clean RCS the turbo cleaner	Aantal
146514	Sproeiluchtslang, blauw, 13 mm, 1 m lang	–	–	x	1 st.
13581	Snelkoppeling G 3/8" (binnendraad)	–	–	x	1 st.
13623	Snelkoppeling 1/4" (buitendraad)	–	–	x	1 st.
53942	Nippel 1/4" (buitendraad)	–	–	x	1 st.
9886	Pistoolhouder	–	x	x	1 st.
192195	Pistolen- en slanghouder	–	x	x	1 set
192633	Flexibele buis, 5 m lang tot afzuiging	x	x	–	1 st.
6981	Snelkoppellingsnippel G 1/4" (binnendraad) (5x)	x	x	–	1 st.

16. Reserveonderdelen

Art. nr.	Benaming	Aantal
146985	Reparatieset (1x borstel, 2x spatbescherming, 2x slang)	1 set
146993	Spatbescherming	per 5 st.
147017	Reinigingsborstel	1 st.
147025	2 slangen (voor reinigings- resp. droogblaasinrichting)	1 set
148536	Afsluitdop (USA/Canada)	5 st.
148544	Afsluitstop (USA/Canada)	5 st.

17. EU Conformiteitsverklaring

Zie voor de geldige conformiteitsverklaring:



www.sata.com/downloads

Innholdsfortegnelse [original utgave: tysk]

1. Generell informasjon	247	10. Reguleringsdrift	254
2. Sikkerhetsanvisninger	248	11. Vedlikehold og reparasjon ...	256
3. Bruk	249	12. Pleie og oppbevaring	257
4. Beskrivelse	250	13. Feil	258
5. Leveransens innhold	250	14. Kundeservice	258
6. Oppbygging	250	15. Tilbehør	258
7. Tekniske data	251	16. Reservedeler	260
8. Montering	252	17. EU-samsvarserklæring	260
9. Installasjon	253		



Les dette først!

Før oppstart må du lese denne bruksveiledningen grundig og i sin helhet. Følg henvisningene om sikkerhet og fare!

Denne bruksveiledningen må alltid oppbevares sammen med produktet eller på et sted hvor den er tilgjengelig for alle til enhver tid!

1. Generell informasjon

Denne bruksveiledningen inneholder viktig informasjon om bruk av SATA clean RCS micro, SATA clean RCS compact og SATA clean RCS the turbo cleaner, nedenfor kalt SATA clean RCS. I tillegg beskrives start, bruk, service og vedlikehold, pleie og lagring samt retting av feil.

Målgruppe

Denne bruksanvisningen er ment for

- Faghåndverkere som malere og lakkerere.
- Utdannet personell for lakkeringsarbeid i industri- og håndverksbedrifter.

1.1. Ulykkesforebygging

Både generelle og nasjonale forskrifter om forebygging av ulykker samt verkstedets og bedriftens beskyttelsesanvisninger skal overholdes.

1.2. Reserve-, tilbehørs- og slitedeler

Vanligvis skal det bare benyttes originale reservedeler, tilbehør og slitedeler fra SATA. Tilbehør som ikke er levert av SATA, er ikke testet og ikke godkjent. For skader som kommer av bruk av uoriginale reserve-, tilbehørs- og slitedeler, påtar SATA seg intet ansvar.

1.3. Garanti og ansvar

SATAs allmenne forretningsvilkår gjelder sammen med evt. andre kontraktsmessige avtaler samt de lover som til enhver tid gjelder.

SATA er ikke ansvarlig for

- At brukerveiledningen ikke er fulgt.
- Bruk av ukvalifisert personell.
- Feil bruk av produktet.
- Manglende bruk av personlig verneutstyr.
- Unnlatelse av å bruke originalt tilbehør og reservedeler.
- Uautoriserte endringer eller tekniske endringer.
- Naturlig slitasje/utslitning.
- Atypisk slagbelastning.
- Feil montering og demontering.

2. Sikkerhetsanvisninger

Les og overhold alle instruksjonene nedenfor. Manglende eller feil overholdelse kan føre til funksjonsfeil eller forårsake alvorlig skade eller død.

2.1. Krav til personell

Den trykkluftdrevne SATA clean RCS skal kun brukes av fagpersoner med erfaring som har lest og forstått denne bruksveiledningen fullstendig. Personer som har nedsatt reaksjonsevne på grunn narkotiske stoffer, alkohol, medikamenter eller på annen måte, har forbud mot å benytte SATA clean RCS.

2.2. Personlig verneutstyr (PVU)

Ved bruk av SATA clean RCS samt ved rengjøring og vedlikehold må man alltid benytte godkjent åndedretts-, øye- og hørselvern, egnete vernehansker, arbeidsklær og vernesko.

2.3. For bruk i eksplosjonsfarlige områder

SATA clean RCS er godkjent for bruk/oppbevaring i eksplosjonsfarlige områder i Ex-sonen 1 og 2. Ta hensyn til produktmerkingen

Sikkerhetsanvisninger

Teknisk tilstand

- Før hver gangs bruk av SATA clean RCS må det gjennomføres en funksjons- og tetthetstest.
- SATA clean RCS må aldri tas i bruk når den er skadet eller når deler mangler.
- Kontroller SATA clean RCS før hver gangs bruk og om nødvendig må den repareres.
- Når SATA clean RCS er skadet må den straks settes ut av drift og kobles fra trykkluftnettet.
- SATA clean RCS må aldri ombygges på egenhånd eller endres teknisk.

Rengjøringsmidler

- Bruk aldri syre, lut eller bensinholdige rengjøringsmidler.
- Bruk aldri halogeniserte kullvannstoffbaserte rengjøringsmidler.

Tilkoblede komponenter

- Bruk kun SATA originaldelar hhv. tilbehør.
- Slanger og ledninger som tilkobles SATA clean RCS må under drift tåle de forventede kravene angående termisk, kjemisk og mekanisk påkjenning.
- Slanger som står under trykk kan forårsake skader på grunn av piskebevegelser når de løsnes fra tilkoblingen. Før slanger løsnes må de fullstendig utluftes.

Plassering

- Hvis SATA clean RCS skal plasseres utenfor lakkeringskabinen for bruk av løsemiddelholdige rengjøringsvæsker må følgende tas hensyn til:
 - Ex-soner 1 i en omkrets på 3 m omkring apparatet.
 - Ex-soner 2 i en omkrets på 3 m til 5 m omkring apparatet.
- Bruk aldri SATA clean RCS i områder med tenningskilder, som åpen flamme, brennende sigaretter eller ikke eksplosjonsbeskyttede elektriske innretninger.

Generelt

- Lokale sikkerhetsforskrifter, forskrifter for forebygging av ulykker og miljøvernforskrifter må overholdes.
- Overhold de ulykkesforebyggende bestemmelsene BGR 500.

3. Bruk

Rett bruk

SATA clean RCS brukes til mellomrengjøring av lakkeringspistoler på rask og komfortabel måte ved bytte av farge.

4. Beskrivelse

Den trykklufdsdrevne SATA clean RCS garanterer en rask, ren, og komfortabel mellomrengjøring av lakkeringspistoler.

5. Leveransens innhold

- SATA clean RCS, komplett formontert.
- Monteringssett

Etter utpakking kontrolleres

- SATA clean RCS skadet
- Leveringsomfang komplett

6. Oppbygging

SATA clean RCS micro

- | | |
|-----------------------------------|---------------------------------|
| [1-1] Luftinngang G 1/4 (skjult) | [1-10] Oppsamlingsbeholder |
| [1-2] Hylle/deksel | [1-11] Deksel |
| [1-3] Trykknapp „Tørke“ | [1-12] Rengjøringsbørste |
| [1-4] Tørkeviftedyse | [1-13] Tilkobling for utsugning |
| [1-5] Hus | [1-14] Rengjøringsdyse |
| [1-6] Spyletilkobling | [1-15] Sprutvern |
| [1-7] Hull for jordingstilkobling | [1-16] Trykknapp „Rengjøre“ |
| [1-8] Innsugningssslange | [1-17] Styremodul |
| [1-9] Innsugningsbeholder | |

SATA clean RCS compact

- | | |
|-----------------------------------|---------------------------------|
| [2-1] Luftinngang G 1/4 (skjult) | [2-10] Oppsamlingsbeholder |
| [2-2] Trykknapp „Tørke“ | [2-11] Deksel |
| [2-3] Deksel/hylle | [2-12] Rengjøringsbørste |
| [2-4] Tørkeviftedyse | [2-13] Rengjøringsdyse |
| [2-5] Hus | [2-14] Tilkobling for utsugning |
| [2-6] Hull for jordingstilkobling | [2-15] Sprutvern |
| [2-7] Spyletilkobling | [2-16] Trykknapp „Rengjøre“ |
| [2-8] Innsugningssslange | [2-17] Styremodul |
| [2-9] Innsugningsbeholder | |

SATA clean RCS the turbo cleaner

- | | |
|----------------------------------|-----------------------------|
| [3-1] Luftinngang G 1/4 (skjult) | [3-6] Hus |
| [3-2] Trykknapp „Tørke“ | [3-7] Innsugningssslange |
| [3-3] Deksel/hylle | [3-8] Låsemuffe |
| [3-4] Spyletilkobling | [3-9] SATA RPS innsugnings- |
| [3-5] Tørkeviftedyse | beger |

- | | |
|------------------------------------|---------------------------------|
| [3-10] Hull for jordingstilkobling | [3-15] Tilkobling for utsugning |
| [3-11] SATA RPS utløpsbeholder | [3-16] Sprutvern |
| [3-12] Deksel | [3-17] Dreiebryter |
| [3-13] Rengjøringsbørste | [3-18] Styremodul |
| [3-14] Rengjøringsdyse | |

Boremønster SATA clean RCS micro

- [4-1] Festehull

Boremønster SATA clean RCS compact

- [5-1] Festehull

Boremønster SATA clean RCS the turbo cleaner

- [6-1] Festehull

Styremodul (kun ved SATA clean RCS the turbo cleaner)

- | | |
|---------------------------------------|---|
| [7-1] Deksel/hulle | [7-3] Justeringsmutter for regjøreringsmiddelmengde |
| [7-2] Justeringsmutter for luftmengde | |

Ta av styremodul (alle varianter)

- | | |
|-------------------------|-------------------------|
| [8-1] Styremodul | [8-4] Hus |
| [8-2] Pinneskruer (4 x) | [8-5] Festemutter (4 x) |
| [8-3] Innsugningslange | |

Sprøytebeskyttelse og rengjøringsbørste

- | | |
|-------------------------|-----------------|
| [9-1] Klemanordning | [9-4] Nippel |
| [9-2] Rengjøringsbørste | [9-5] Klembøyle |
| [9-3] Sprutvern | [9-6] Holder |

7. Tekniske data

Betegnelse	SATA clean RCS micro	SATA clean RCS compact	SATA clean RCS the turbo cleaner
Luftforbruk rengjøring			ca.140 NI/min/4,9 cfm
Luftforbruk tørking			ca.130 NI/min/4,6 cfm
Rengjøringsmiddelforbruk per rengjøring:			ca. 140 ml
Rengjøringstid per fargeveksling			ca. 21 sec.
Tørketid per fargeveksling			ca. 4 sec.

Betegnelsen	SATA clean RCS micro	SATA clean RCS compact	SATA clean RCS the turbo cleaner
Arbeidsdriftstrykk	4,0 bar/ 58 psi		6,0 bar/ 87 psi – 8,0 bar/ 116 psi
Dimensjoner (bxhxd)	175 mm/ 6,9" x 180 mm/ 7,1" x 420 mm/ 420 mm	310 mm/ 12,2" x 480 mm/18,9" x 225 mm/8,9"	310 mm/ 12,2" x 710 mm/28,0" x 225 mm/8,9"
Vekt	4 000 g/141,1 oz.	7 000 g/246,9 oz.	10 000 g/352,7 oz.

8. Montering

Det er en forutsetning at SATA clean RCS tilkobles en stasjonær trykkluftforsyning.



Merk!

Avhengig av trykkluftkvaliteten anbefales det å installere en sykklonutskiller med sinterfilter før SATA clean RCS (SATA filter 424 inne i lakkeringskabinen og SATA filter 100 utenfor lakkeringskabinen). Denne skiller ut olje og kondensat samt partikler med en størrelse på 5 µm fra trykkluften.

Krav til plasseringsstedet

- Trykklufttilkobling 1/2" (utvendige gjenger), 1/4" (utvendige gjenger) eller passende SATA-tilkoblingsnippel.
- Trykkluftledningen må stille til disposisjon min. 4,0 bar ved SATA clean RCS the turbo cleaner, hhv. min. 6,0 bar ved SATA clean RCS compact og SATA clean RCS micro.
- Trykkluftledning med en innvendig diameter på min. 9 mm
- Plasseringsstedet må være beskyttet mot mekanisk påvirkning.

8.1. Veggmontering

SATA clean RCS monteres med det medleverte festesettet til en vegg i loddrett stilling med to 8 mm skruer.

- Bor hull i henhold til boresjablongen [4]/[5]/[6].

- Før festeskruer med undelagsskiver gjennom de forborte festehullene i SATA clean RCS [4-1]/[5-1]/[6-1] og skru de inn i veggen.

8.2. Koble til jordingsforbindelsen



Merk!

Når jordingsforbindelsen kobles til må forskrift om EX-vern og lov om arbeidervern i hvert enkelt land følges.

Ved bruk av løsemiddelholdige rengjøringsmidler må SATA clean RCS jordes av en fagmann. Bruk det borehullet som er beregnet til festing av en jordkabel[1-7]/[2-6]/[3-10].

9. Installasjon



▲ DANGER



Advarsel! Eksplosjonsfare!

Det må kun brukes ledende eller avledende innsugningsbeholdere [1-9]/[2-9] og oppsamlingsbeholdere [1-10]/[2-10].



NOTICE

OBS!

Helsefare på grunn av giftige damper

Under drift av SATA clean RCS kan det komme ut giftige damper fra rengjøringsmidlene.

→ Fest SATA clean RCS på et godt utluftet eller ventilert sted.

→ Koble om mulig SATA clean RCS til et ventilasjonsanlegg.



Merk!

Før trykkluftledningen kobles til apparatene må den gjøres trykkløs.

Ved SATA clean RCS the turbo cleaner

- kobles lakkeringspistolen til spyletilkobling [3-4].
- Drei funksjonsbryteren [3-17] til „Sprøyte“.
- Koble trykkluftledningen til luftinngangen [1-1]/[2-1]/[3-1].

Valgfritt på alle varianter

- Installer en kuleventil på luftinngangen for å skru av trykkluften under vedlikeholdsarbeider [1-1]/[2-1]/[3-1].

- Koble en utblåsingsslange fra et utblåsningsanlegg til utsgugningstilkoblingen [1-13]/[2-14]/[3-15].

10. Reguleringsdrift



OBS!

Skader på grunn av feil rengjøringsmidler

Bruk av aggressive rengjøringsmidler kan skade SATA rengjøringssystemet.

- Ikke bruk aggressive rengjøringsmidler.
- Bruk nøytral rengjøringsvæske med en pH-verdi på 6 – 8.
- Ikke bruk syrer, lut, baser, lakkfjernere, uegnede regenerater eller andre aggressive rengjøringsmidler.



Merk!

For å unngå at en oppsamlingsbeholder [1-10]/[2-10]/[3-11] blir full må fyllingsnivået regelmessig kontrolleres og beholderen tømmes senest etter hvert arbeidskift.



Merk!

USA/Canada: Innsugningsbeholder [1-9]/[2-9]/[3-9] og oppsamlingsbeholder [1-10]/[2-10]/[3-11] lukkes under lakkeringen. Etter at arbeidet er avsluttet tømmes og lukkes innsugningsbeholder [1-9]/[2-9]/[3-9] og oppsamlingbeholder [1-10]/[2-10]/[3-11].



Merk!

Som et alternativ kan også SATA RPS begersystemene brukes som oppsamlingsbeholder for SATA clean RCS apparatene.



Merk!

Ta hensyn til henvisninger på innsiden av dekselet [1-11]/[2-11]/[3-12].

10.1. Forberedende trinn for rengjøring

- Skru SATA RPS oppsamlingsbeholder [3-11] inn i SATA clean RCS the turbo cleaner over festegjengene.
- Innsugningsslangen [3-7] føres gjennom dekselet til SATA RPS innsug-

ningsbeger [3-9].

Ved SATA clean RCS micro og SATA clean RCS compact

- Innsugningsslangen [1-8]/[2-8] føres gjennom dekselet til innsugningsbegeret [1-9]/[2-9].
- Utløpsslangen føres gjennom oppsamlingsbeholderens deksel [1-10]/[2-10].



Merk!

Ved SATA clean RCS micro og SATA clean RCS compact kan SATA RPS begersystemet etter ønske også brukes som oppsamlingsbeholder. I dette tilfelle må SATA RPS begeret skrues på fra undersiden over feste-gjengen til SATA clean RCS micro/SATA clean RCS compact.

10.2. Rengjøring av sprøytepistolen



Merk!

Ved bruk av SATA RPS begersystem må det kontrolleres at blindpluggen i SATA clean RCS ble fjernet før rengjøringsarbeider starter.

- Fjern SATA RPS materialbegeret fra lakkeringspistolen og sett den på en hylle [1-2]/[2-3]/[3-3].

Ved SATA clean RCS micro og SATA clean RCS compact

- Kobles lakkeringspistolen til spyletilkobling [1-6]/[2-7].
- Trykk på trykknappen „Rengjøre“ [1-16]/[2-16] og hold den inne.

Ved SATA clean RCS the turbo cleaner

- Settes funksjonsbryteren [3-17] i stilling „Rengjøre“.
- Lakkeringspistolen, med luftdysen tatt av, føres langsmed rengjøringsbørsten [1-12]/[2-12]/[3-13] i én oppover- og nedoverbevegelse. Samtidig kommer rengjøringsvæsken ut fra rengjøringsdysen gjennom lakkeringspistolens begertilkobling [1-14]/[2-13]/[3-14] inn i lakkeringspistolens fargekanal. Ved hjelp av spyleluft blir rengjøringsvæsken blåst gjennom lakkeringspistolens dyse og dermed rengjort.

Ved SATA clean RCS micro og SATA clean RCS compact

- Trykk på trykknappen „Tørke“ [1-3]/[2-2] og hold den inne.

Ved SATA clean RCS the turbo cleaner

- Dreies funksjonsbryteren [3-17] fra „Rengjøre“ til „Tørke“.
- Trykk på trykknappen „Tørke“ [3-2] og hold den inne.
- Lakkeringspistolen tørkes utvendig under tørkeviftedysen

[1-4]/[2-4]/[3-5] i fargekanalens område. Lakkeringspistolen tørkes fort av flere ganger under tørkeprosessen.

10.3. Innstilling av trykkreduksjonen for rengjøringsmiddel- og luftmengde (kun ved SATA clean RCS the turbo cleaner)



Merk!

Trykkreduksjonene blir innstilt og avstemt optimalt fra fabrikken, og bør ikke endres. Ved feilinnstilling kan rengjøringsvæske sprute ut av apparatet.

Ved å dreie på justeringsmutterne [7-2]/[7-3] kan mengden rengjøringsvæske og luftmengde tilpasses. Luftmengden bør alltid holdes så lav som mulig.

- Ved å dreie på justeringsmutteren [7-2] under rengjøringsprosessen kan mengden rengjøringsvæske stilles inn. Å dreie til venstre minsker mengden, å dreie til høyre øker mengden.
- Ved å dreie på justeringsmutteren [7-3] under rengjøringsprosessen kan mengden luft stilles inn. Å dreie til venstre minsker luftmengden, å dreie til høyre øker luftmengden.

11. Vedlikehold og reparasjon

11.1. Bytte rengjøringsbørste

- Koble SATA clean RCS trykløs og utlufte den.
- Trekk den gamle rengjøringsbørsten [9-2] på skrå nedover og forover, og
- skyv inn den nye rengjøringsbørsten til den butter i klemanordningen [9-1].

11.2. Bytte sprøytevern

- Koble SATA clean RCS trykløs og utlufte den.
- Fjern det gamle sprøytevernet [9-4].
- Skyv nytt sprøytevern i riktig posisjon under klembøylen [9-5].
- Sprøytevernet går i lås på nippelen [9-4].

11.3. Ta ut styremodul

Avhengig av SATA clean RCS-varianten (compact / turbo cleaner) kan styremodulen [8-1] fjernes fra huset [1-5]/[2-5]/[3-6] ved funksjonsfeil uten at huset må skrues av fra festestedet.

Ved feil i styremodulen sendes denne til kundeserviceavdelingen hos SATA (se adresse kapittel 14).

Demontere styremodulen

- Koble SATA clean RCS trykkløs og utlufts den.
- Fjern trykkluftledningen fra luftinngangen [1-1]/[2-1]/[3-1].
- Fjerne spyletilkoblingen [1-6]/[2-7]/[3-4] fra lakkeringspistolen.
- Innsugningsslangen fjernes [8-3] fra innsugningsbeholderen [1-9]/[2-9]/[3-9].
- Skru ut pinnereskruenes [8-2] festemuttere [8-5] på undersiden av styremodulen [8-1] og ta styremodulen ut oppover.

Montering styremodul

- Styremodulen [8-1] settes på huset [8-4] og styremodulens pinnereskruer [8-2] føres inn i borehullene i huset.
- Innsugningsslangen settes [8-3] inn i innsugningsbeholderen [1-9]/[2-9]/[3-9].
- Festemutterne [8-3] skrur på pinnereskruene og skrur fast.

Kun ved SATA clean RCS the turbo cleaner

- Kobles lakkeringspistolen til spyletilkobling [3-4].
- Koble trykkluftledningen til luftinngangen [1-1]/[2-1]/[3-1].

12. Pleie og oppbevaring



OBS!

Skader på grunn av feil rengjøringsmidler

Bruk av aggressive rengjøringsmidler kan skade SATA rengjøringsssystemet.

→ Ikke bruk aggressive rengjøringsmidler.

→ Bruk nøytral rengjøringsvæske med en pH-verdi på 6 – 8.

→ Ikke bruk syrer, lut, baser, lakkfjernere, uegnede regenerater eller andre aggressive rengjøringsmidler.

For å garantere funksjonen til SATA clean RCS kreves skånsom håndtering samt regelmessig pleie av produktet.

Rengjør SATA clean RCS i regelmessige intervaller og kontroller den for tetthet.

13. Feil

Feil	Årsak	Løsning
Dårlig rengjøringsvirkning	Beholderen med rent rengjøringsmiddel er tom.	Fyll opp beholderen eller sett under en ny beholder.
	For lavt inngangstrykk.	Kontroller at inngangstrykket stemmer overens med tekniske data (se kapittel 7).
	Innsugningsslange tilstoppet eller knekket.	Kontroller gjennomstrømningen i innsugningsslangen.
	For lite rengjøringsvæske (kun ved SATA clean RCS the turbo cleaner)	Innstill mengden rengjøringsvæske (se kapittel 10.3).
For mye rengjøringsvæske, høyt forbruk av rengjøringsmiddel	For høyt inngangstrykk.	Kontroller at inngangstrykket stemmer overens med tekniske data (se kapittel 7).
	Feil innstilling av trykkreduksjonen (kun ved SATA clean RCS the turbo cleaner).	Innstill mengden rengjøringsvæske (se kapittel 10.3).

14. Kundeservice

Tilbehør, reservedeler og teknisk hjelp får du hos din SATA-forhandler.

15. Tilbehør

Art.nr.	Betegnelse	SATA clean RCS micro	SATA clean RCS compact	SATA clean RCS the turbo cleaner	Antall
147082	Jordingskabel 3 m lang	x	x	x	1 stk.

Art.nr.	Betegnelse	SATA cle- an RCS micro	SATA cle- an RCS compact	SATA cle- an RCS the turbo cleaner	An- tall
13870	Lakkerings- luftslange, blå, 9 mm, 1 m lang	x	x	x	1 stk.
53090	Lakkerings- luftslange, blå, 9 mm, 10 m lang	x	x	x	1 stk.
189472	Ekstern ren- gjøringsmid- delinnsugning og tilbakeføring for store behol- dere	x	x	x	1 sett
10934	Kuleventil, 1/2" (utvendig gjen- ge) for luftinn- gang	–	–	x	1 stk.
146514	Lakkerings- luftslange, blå, 13 mm, 1 m lang	–	–	x	1 stk.
13581	Hurtigkobling G 3/8" (innven- dig gjenge)	–	–	x	1 stk.
13623	Hurtigkobling G1/4"(utvendig gjenge)	–	–	x	1 stk.
53942	Nippel G1/4"(- utvendig gjen- ge)	–	–	x	1 stk.
9886	Pistolholder	–	x	x	1 stk.
192195	Pistol- og slan- geholdere	–	x	x	1 sett

Art.nr.	Betegnelse	SATA clean RCS micro	SATA clean RCS compact	SATA clean RCS the turbo cleaner	Antall
192633	Fleksibelt rør, 5 m langt til avsugning	x	x	–	1 stk.
6981	Hurtigkoblingsnippel G 1/4" (innvendig gjenge) (5x)	x	x	–	1 stk.

16. Reservedeler

Art.nr.	Betegnelse	Antall
146985	Reparasjonssett (1x børste, 2x sprøytevern, 2x slange)	1 sett
146993	Sprutvern	hver 5 stk.
147017	Rengjøringsbørste	1 stk.
147025	2x slange (for rengjørings- hhv. tørkevifteinnretning)	1 sett
148536	Blindkappe (USA/Canada)	5 stk.
148544	Blindplugg (USA/Canada)	5 stk.

17. EU-samsvarserklæring

Konformitetserklæringen som for tiden er gyldig, finner du under:



www.sata.com/downloads

Spis treści [wersja oryginalna: j. niemiecki]

1. Informacje ogólne.....261	10. Tryb regulacji.....268
2. Wskazówki dotyczące bezpieczeństwa.....262	11. Konserwacja i serwisowanie271
3. Użytkowanie264	12. Pielęgnacja i przechowywanie.....272
4. Opis264	13. Usterki273
5. Zakres dostawy264	14. Serwis.....273
6. Budowa264	15. Akcesoria.....274
7. Dane techniczne.....266	16. Części zamienne275
8. Montaż.....266	17. Deklaracja zgodności WE ...276
9. Instalacja267	



Najpierw przeczytać!

Przed uruchomieniem należy szczegółowo zapoznać się z całą instrukcją obsługi. Przestrzegać zasad bezpieczeństwa i informacji o zagrożeniach!

Niniejszą instrukcję obsługi należy zawsze przechowywać w pobliżu produktu lub w miejscu przez cały czas ogólnodostępnym!

1. Informacje ogólne

Niniejsza instrukcja obsługi zawiera ważne informacje dotyczące eksploatacji urządzenia SATA clean RCS micro, SATA clean RCS compact oraz SATA clean RCS the turbo cleaner, zwanego w dalszej części SATA clean RCS. W instrukcji opisano również uruchomienie, użytkowanie, konserwację i serwisowanie, pielęgnację i przechowywanie, jak również usuwanie usterek.

Grupa odbiorców

Niniejsza instrukcja jest przeznaczona dla

- specjalistów z branży malarsko-lakierniczej;
- przeszkolonego personelu wykonującego prace lakiernicze w zakładach przemysłowych i rzemieślniczych.

1.1. BHP

Należy koniecznie przestrzegać ogólnych oraz krajowych przepisów bhp i właściwych instrukcji warsztatowych i zakładowych.

1.2. Części zamienne, akcesoria i części zużywalne

Należy używać wyłącznie oryginalnych części zamiennych, akcesoriów i części zużywalnych firmy SATA. Części, które nie zostały dostarczone przez SATA, nie są sprawdzone ani zatwierdzone. Firma SATA nie ponosi odpowiedzialności za szkody spowodowane używaniem niezatwierdzonych części zamiennych, akcesoriów i części zużywalnych.

1.3. Gwarancja i odpowiedzialność

Obowiązują Ogólne Warunki Handlowe SATA oraz ewentualnie inne uzgodnienia umowne oraz aktualnie obowiązujące przepisy.

Firma SATA nie ponosi odpowiedzialności w przypadku:

- nieprzestrzegania zaleceń podanych w instrukcji obsługi,
- angażowania personelu nieposiadającego odpowiednich kwalifikacji,
- używania produktu niezgodnie z jego przeznaczeniem,
- nieużywania sprzętu ochrony indywidualnej,
- nieużywania oryginalnych akcesoriów i części zamiennych,
- wprowadzania na własną rękę zmian technicznych,
- naturalnego zużycia/ścierania się,
- nietypowych obciążeń udarowych,
- niedozwolonych prac montażowych i demontażowych.

2. Wskazówki dotyczące bezpieczeństwa

Należy zapoznać się z wszystkimi poniższymi informacjami i ich przestrzegać. Nieprzestrzeganie lub niewłaściwe przestrzeganie podanych zaleceń może doprowadzić do nieprawidłowego działania lub poważnych urazów, a nawet śmierci.

2.1. Wymagania dla personelu

Urządzenia SATA clean RCS zasilane sprężonym powietrzem mogą być stosowane wyłącznie przez doświadczonych, wykwalifikowanych osób i przeszkolony personel po przeczytaniu ze zrozumieniem pełnej instrukcji obsługi. Zabrania się korzystania z urządzenia SATA clean RCS osobom z obniżoną zdolnością reakcji spowodowaną środkami odurzającymi, alkoholem, lekami lub w inny sposób.

2.2. Sprzęt ochrony indywidualnej

W trakcie korzystania z urządzenia SATA clean RCS oraz podczas czyszczenia i konserwacji zawsze nosić atestowaną ochronę dróg oddechowych, oczu i słuchu, odpowiednie rękawice ochronne, odzież roboczą, jak również obuwie ochronne.

2.3. Stosowanie w obszarach zagrożonych wybuchem

Urządzenia SATA clean RCS zostały dopuszczone do użytkowania/przechowywania w przestrzeniach zagrożonych wybuchem strefy Ex 1 i 2. Przestrzegać oznaczenia produktu.

Wskazówki dotyczące bezpieczeństwa

Stan techniczny

- Przed każdym użyciem urządzenie SATA clean RCS należy poddać testowi sprawności i szczelności.
- Pod żadnym pozorem nie uruchamiać urządzenia SATA clean RCS w przypadku uszkodzenia lub braku części.
- Przed każdym użyciem sprawdzić i w razie potrzeby przywrócić sprawność urządzenia SATA clean RCS.
- W razie uszkodzenia urządzenie SATA clean RCS niezwłocznie wyłączyć i odłączyć od instalacji sprężonego powietrza.
- Pod żadnym pozorem nie przebudowywać ani nie modyfikować samowolnie urządzenia SATA clean RCS pod względem technicznym.

Środki czyszczące

- Nigdy nie stosować środków czyszczących zawierających kwasy, ługi lub benzynę.
- Nigdy nie stosować środków czyszczących na bazie węglowodorów halogenowanych.

Podłączone elementy

- Stosować wyłącznie oryginalne części zamienne i akcesoria SATA.
- Podłączone węże i przewody muszą być niezawodnie odporne na obciążenia cieplne, chemiczne i mechaniczne spodziewane podczas użytkowania urządzenia SATA clean RCS.
- Węże znajdujące się pod ciśnieniem mogą doprowadzić do obrażeń ciała przy odłączaniu wskutek ruchów przypominających ruch bicia. Przed odłączeniem zawsze całkowicie odpowietrzyć węże.

Miejsce ustawienia

- W przypadku montażu urządzenia SATA clean RCS poza kabiną lakierniczą przy stosowaniu cieczy czyszczących zawierających rozpuszczalniki należy przestrzegać następujących zasad:
 - Strefa Ex 1 w promieniu 3 m dookoła urządzenia.
 - Strefa Ex 2 w obszarze od 3 m do 5 m dookoła urządzenia.
- Nigdy nie użytkować urządzenia SATA clean RCS w okolicy źródeł zapłonu, takich jak otwarty ogień, palące się papierosy lub wyposażenie

elektryczne niezabezpieczone przed wybuchem.

Ogólnie

- Przestrzegać lokalnych przepisów bhp oraz przepisów dotyczących ochrony pracy i środowiska.
- Należy przestrzegać przepisów bezpieczeństwa BGR 500.

3. Użytkowanie

Zastosowanie zgodne z przeznaczeniem

Urządzenia SATA clean RCS służą do szybkiego i wygodnego, doraźnego czyszczenia pistoletów lakierniczych przy wymianie farby.

4. Opis

Urządzenia SATA clean RCS zasilane sprężonym powietrzem zapewniają możliwość szybkiego, dokładnego i wygodnego, doraźnego czyszczenia pistoletów lakierniczych.

5. Zakres dostawy

- SATA clean RCS, całkowicie złożony.
- Zestaw montażowy

Po rozpakowaniu należy sprawdzić, czy:

- SATA clean RCS nie jest uszkodzony
- Kompletność dostawy

6. Budowa

SATA clean RCS micro

[1-1] Wlot powietrza G 1/4 (zakryty)	[1-9] Pojemnik ssący
[1-2] Półka/pokrywa	[1-10] Pojemnik ściekowy
[1-3] Przycisk „Suszenie”	[1-11] Osłona
[1-4] Dysza do suszenia nadmuchiowego	[1-12] Wycior
[1-5] Obudowa	[1-13] Przyłącze odsysania
[1-6] Przyłącze do płukania	[1-14] Dysza czyszcząca
[1-7] Otwór przyłącza uziemienia	[1-15] Osłona przeciwrozpryskowa
[1-8] Wąż ssący	[1-16] Przycisk „Czyszczenie”
	[1-17] Moduł sterowania

SATA clean RCS compact

[2-1] Wlot powietrza G 1/4 (zakryty)	[2-3] Pokrywa/półka
[2-2] Przycisk „Suszenie”	[2-4] Dysza do suszenia nadmuchiowego

- | | |
|---|---|
| [2-5] Obudowa | [2-12] Wycior |
| [2-6] Otwór przyłącza uziemienia | [2-13] Dysza czyszcząca |
| [2-7] Przyłącze do płukania | [2-14] Przyłącze odsysania |
| [2-8] Wąż ssący | [2-15] Osłona przeciwrozpryskowa |
| [2-9] Pojemnik ssący | [2-16] Przycisk „Czyszczenie” |
| [2-10] Pojemnik ściekowy | [2-17] Moduł sterowania |
| [2-11] Osłona | |

SATA clean RCS the turbo cleaner

- | | |
|--|--|
| [3-1] Wlot powietrza G 1/4 (zakryty) | [3-10] Otwór przyłącza uziemienia |
| [3-2] Przycisk „Suszenie” | [3-11] Kubek odpływowy SATA RPS |
| [3-3] Pokrywa/półka | [3-12] Osłona |
| [3-4] Przyłącze do płukania | [3-13] Wycior |
| [3-5] Dysza do suszenia nadmuchiowego | [3-14] Dysza czyszcząca |
| [3-6] Obudowa | [3-15] Przyłącze odsysania |
| [3-7] Wąż ssący | [3-16] Osłona przeciwrozpryskowa |
| [3-8] Złączka zamykająca | [3-17] Przełącznik obrotowy |
| [3-9] Kubek ssący SATA RPS | [3-18] Moduł sterowania |

Schemat otworów SATA clean RCS micro

- [4-1]** Otwory mocujące

Schemat otworów SATA clean RCS compact

- [5-1]** Otwory mocujące

Schemat otworów SATA clean RCS the turbo cleaner

- [6-1]** Otwory mocujące

Moduł sterowania (tylko w SATA clean RCS the turbo cleaner)

- | | |
|--|--|
| [7-1] Pokrywa/półka | [7-3] Nakrętka regulacyjna ilości środka czyszczącego |
| [7-2] Nakrętka regulacyjna ilości powietrza | |

Zdejmowanie modułu sterowania (wszystkie wersje)

- | | |
|--|--------------------------------------|
| [8-1] Moduł sterowania | [8-4] Obudowa |
| [8-2] Śruba odległościowa (4 x) | [8-5] Nakrętka mocująca (4 x) |
| [8-3] Wąż ssący | |

Osłona przeciwrozpryskowa i szczotka do czyszczenia

- | | |
|--|-------------------------------|
| [9-1] Zacisk | [9-4] Łącznik guzikowy |
| [9-2] Wycior | [9-5] Klamra zaciskowa |
| [9-3] Osłona przeciwrozpryskowa | [9-6] Uchwyt |

7. Dane techniczne

Nazwa	SATA clean RCS micro	SATA clean RCS compact	SATA clean RCS the turbo cleaner
Zużycie powietrza w procesie czyszczenia	ok.140 NI/min/4,9 cfm		
Zużycie powietrza w procesie suszenia	ok.130 NI/min/4,6 cfm		
Zużycie środka czyszczącego na jedno czyszczenie:	ca. 140 ml		
Czas czyszczenia na jedną zmianę koloru	ok. 21 sek.		
Czas suszenia na jedną zmianę koloru	ok. 4 sek.		
Ciśnienie robocze	4,0 bar/ 58 psi		6,0 bar/ 87 psi – 8,0 bar/ 116 psi
Wymiary (szer. x wys. x głęb.)	175 mm/ 6,9" x 180 mm/ 7,1" x 420 mm/ 420 mm	310 mm/ 12,2" x 480 mm/18,9" x 225 mm/8,9"	310 mm/ 12,2" x 710 mm/28,0" x 225 mm/8,9"
Ciężar	4 000 g/141,1 oz.	7 000 g/246,9 oz.	10 000 g/352,7 oz.

8. Montaż

Urządzenia SATA clean RCS są przeznaczone do podłączenia do stacjonarnych instalacji sprężonego powietrza.



Wskazówka!

W zależności od jakości sprężonego powietrza zaleca się zainstalowanie przed urządzeniem SATA clean RCS oddzielnacza cyklonowego z filtrem spiekowym (filtr SATA 424 w kabinie lakierniczej i filtr SATA 100 poza kabiną lakierniczą). Filtr ten separuje olej i kondensat oraz cząstki o wielkości do 5 µm ze sprężonego powietrza.

Wymagania względem miejsca ustawienia

- Przyłącze sprężonego powietrza 1/2" (gwint zewnętrzny), 1/4" (gwint zewnętrzny) lub pasująca złączka przyłączeniowa SATA.
- Przewód sprężonego powietrza musi dostarczać min. 4,0 bar w przypadku SATA clean RCS the turbo cleaner bądź min. 6,0 bar przy SATA clean RCS compact oraz SATA clean RCS micro.
- Przewód sprężonego powietrza o średnicy wewnętrznej min. 9 mm.
- Miejsce ustawienia musi być chronione przed wpływem czynników mechanicznych.

8.1. Montaż na ścianie

Urządzenia SATA clean RCS montuje się na ścianie w pozycji pionowej dwoma śrubami 8 mm z dołączonego zestawu mocującego.

- Wywiercić otwory mocujące w oparciu o szablon wiertarski [4]/[5]/[6].
- Włożyć śruby mocujące z podkładkami przez otwory mocujące wywiercone fabrycznie w SATA clean RCS [4-1]/[5-1]/[6-1] i wkręcić w ścianę.

8.2. Podłączanie przyłącza uziemienia



Wskazówka!

Przy montażu przyłącza uziemienia należy przestrzegać przepisów ochrony przeciwwybuchowej i przepisów w sprawie ochrony pracy obowiązujących w kraju użytkownika.

W przypadku stosowania środków czyszczących zawierających rozpuszczalniki urządzenia SATA clean RCS muszą zostać uziemione przez wykwalifikowanego instalatora. Do podłączenia kabla uziemającego wykorzystać przewidziany do tego celu otwór [1-7]/[2-6]/[3-10].

9. Instalacja



▲ DANGER



Ostrzeżenie! Niebezpieczeństwo wybuchu!

Stosować wyłącznie przewodzące lub odprowadzające pojemniki ssące [1-9]/[2-9] i ściekowe [1-10]/[2-10].

**NOTICE****Uwaga!**

Zagrożenie zdrowia spowodowane trującymi oparami

Podczas eksploatacji urządzenia SATA clean RCS mogą ulatniać się trujące opary środków czyszczących.

→ Urządzenie SATA clean RCS zamontować w dobrze wentylowanym otoczeniu.

→ W miarę możliwości podłączyć urządzenie SATA clean RCS do instalacji wywiewnej.

**Wskazówka!**

Przed podłączeniem do urządzeń należy odłączyć przewód sprężonego powietrza od źródła ciśnienia.

W przypadku SATA clean RCS the turbo cleaner

- Podłączyć pistolet lakierniczy do przyłącza do płukania **[3-4]**.
- Obrócić przełącznik funkcji **[3-17]** w położenie „Natryskiwanie”.
- Podłączyć przewód zasilający sprężonego powietrza do wlotu powietrza **[1-1]/[2-1]/[3-1]**.

Opcjonalnie we wszystkich wersjach

- Zainstalować zawór kulowy do odcinania sprężonego powietrza na czas prac konserwacyjnych przy wlocie powietrza **[1-1]/[2-1]/[3-1]**.
- Podłączyć wąż odprowadzający powietrze instalacji wywiewnej do przyłącza odsysania **[1-13]/[2-14]/[3-15]**.

10. Tryb regulacji

**Uwaga!**

Szkody spowodowane niewłaściwymi środkami czyszczącymi
Agresywne środki czyszczące mogą uszkodzić systemy czyszczenia SATA.

→ Nie stosować żadnych agresywnych środków czyszczących.

→ Stosować neutralny płyn czyszczący o wartości pH 6–8.

→ Nie stosować kwasów, ługów, zasad, zmywaczy, nieodpowiednich regeneratów ani innych agresywnych środków czyszczących.

**Wskazówka!**

Aby uniknąć przelewania się pojemnika ściekowego **[1-10]/[2-10]/[3-11]**, regularnie kontrolować poziom w pojemniku i opróżniać pojemnik najpóźniej po zakończeniu zmiany roboczej.

**Wskazówka!**

USA/Kanada: zamknąć pojemnik ssący **[1-9]/[2-9]/[3-9]** i pojemnik ściekowy **[1-10]/[2-10]/[3-11]** na czas lakierowania. Po zakończeniu pracy opróżnić i zamknąć pojemnik ssący **[1-9]/[2-9]/[3-9]** i pojemnik ściekowy **[1-10]/[2-10]/[3-11]**.

**Wskazówka!**

W ramach opcji w urządzeniach SATA clean RCS zamiast pojemników ściekowych można również stosować systemy kubków SATA RPS.

**Wskazówka!**

Zwrócić uwagę na informacje podane po wewnętrznej stronie osłony **[1-11]/[2-11]/[3-12]**.

10.1. Czynności przygotowawcze przed czyszczeniem

- Wkręcić kubek ściekowy SATA RPS **[3-11]** przez gwint mocujący w urządzenie SATA clean RCS the turbo cleaner.
- Wsunąć wąż ssący **[3-7]** przez pokrywę kubka ssącego SATA RPS **[3-9]**.

W przypadku SATA clean RCS micro i SATA clean RCS compact

- Wsunąć wąż ssący **[1-8]/[2-8]** przez pokrywę pojemnika ssącego **[1-9]/[2-9]**.
- Wsunąć wąż odpływowy przez pokrywę pojemnika ściekowego **[1-10]/[2-10]**.

**Wskazówka!**

W ramach opcji w urządzeniach SATA clean RCS micro oraz SATA clean RCS compact zamiast pojemników ściekowych można również stosować systemy kubków SATA RPS. W tym celu kubek SATA RPS należy przykręcić przez gwint mocujący do SATA clean RCS micro/SATA clean RCS compact.

10.2. Czyszczenie pistoletu lakierniczego**Wskazówka!**

W przypadku korzystania z systemów kubków SATA RPS przed przystąpieniem do prac związanych z czyszczeniem należy upewnić się, że korek w SATA clean RCS został usunięty.

- Zdjąć z pistoletu lakierniczego kubek na materiał SATA RPS i odstawić na półkę **[1-2]/[2-3]/[3-3]**.
 - W przypadku SATA clean RCS micro i SATA clean RCS compact
 - Podłączyć pistolet lakierniczy do przyłącza do płukania **[1-6]/[2-7]**.
 - Nacisnąć i przytrzymać przycisk „Czyszczenie” **[1-16]/[2-16]**.
 - W przypadku SATA clean RCS the turbo cleaner
 - Ustawić przełącznik funkcji **[3-17]** w położeniu „Czyszczenie”.
- Przeciągnąć pistolet lakierniczy z dyszą powietrzną i z naciśniętym spustem po szczotce do czyszczenia **[1-12]/[2-12]/[3-13]** ruchem w górę i w dół. Jednocześnie przez przyłącze kubka pistoletu lakierniczego ciecz czyszcząca z dyszy czyszczącej **[1-14]/[2-13]/[3-14]** przechodzi do kanału farby pistoletu lakierniczego. Przy pomocy powietrza płuczącego ciecz czyszcząca jest wdmuchiwana przez dyszę pistoletu lakierniczego, przez co następuje czyszczenie.
 - W przypadku SATA clean RCS micro i SATA clean RCS compact
 - Nacisnąć i przytrzymać przycisk „Suszenie” **[1-3]/[2-2]**.
 - W przypadku SATA clean RCS the turbo cleaner
 - Przeszawić przełącznik funkcji **[3-17]** z położenia „Czyszczenie” w położenie „Suszenie”.
 - Nacisnąć i przytrzymać przycisk „Suszenie” **[3-2]**.
 - Osuszyć pistolet lakierniczy pod dyszą suszącą **[1-4]/[2-4]/[3-5]** w okolicy kanału farby i na zewnątrz. Podczas suszenia kilkakrotnie na krótko naciskać spust pistoletu lakierniczego.

10.3. Nastawianie reduktorów ciśnienia ilości środka czyszczącego i powietrza (dotyczy tylko SATA clean RCS the turbo cleaner)



Wskazówka!

Reduktory ciśnienia są fabrycznie optymalnie nastawione oraz dostosowane i nie należy zmieniać ich ustawień. W razie błędnej nastawy z urządzenia może tryskać ciecz czyszcząca.

Poprzez obracanie nakrętek regulacyjnych **[7-2]** / **[7-3]** można dostosować ilość cieczy czyszczącej oraz ilość powietrza. Ilość powietrza powinna być w miarę możliwości zawsze utrzymywana na niskim poziomie.

- Poprzez obracanie nakrętki regulacyjnej **[7-2]** podczas czyszczenia można nastawić ilość cieczy czyszczącej. Obracanie w lewo powoduje zmniejszenie, obracanie w prawo – zwiększenie ilości.
- Poprzez obracanie nakrętki regulacyjnej **[7-3]** podczas czyszczenia można nastawić ilość powietrza. Obracanie w lewo powoduje zmniejszenie, obracanie w prawo – zwiększenie ilości powietrza.

11. Konserwacja i serwisowanie

11.1. Wymiana szczotki do czyszczenia

- Odłączyć urządzenie SATA clean RCS od źródła ciśnienia i odpowietrzyć.
- Wyjąć zużytą szczotkę do czyszczenia [9-2] skośnie w dół i do przodu.
- Wsunąć nową szczotkę do czyszczenia do oporu w zacisk [9-1].

11.2. Wymiana osłony przeciwbryzgowej

- Odłączyć urządzenie SATA clean RCS od źródła ciśnienia i odpowietrzyć.
- Usunąć starą osłonę przeciwbryzgową **[9-4]**.
- Wsunąć prawidłowo nową osłonę przeciwbryzgową pod klamrę zaciskową [9-5].
- Zaczepić osłonę przeciwbryzgową na łączniku guzikowym [9-4].

11.3. Zdejmowanie modułu sterującego

Zależnie od wersji urządzenia SATA clean RCS (compact / turbo cleaner) moduł sterowania **[8-1]** można zdemontować z obudowy **[1-5]** / **[2-5]** / **[3-6]** w razie usterek w działaniu bez konieczności odkręcania obudowy z miejsca zamocowania.

W razie usterek modułu sterowania moduł należy przesać do działu ser-

wisu SATA (adres patrz rozdział 14).

Demontaż modułu sterowania

- Odłączyć urządzenie SATA clean RCS od źródła ciśnienia i odpowietrzyć.
- Odłączyć przewód zasilający sprężonego powietrza od wlotu powietrza **[1-1]/[2-1]/[3-1]**.
- Zdemontować przyłącza do płukania **[1-6]/[2-7]/[3-4]** z pistoletu lakierniczego.
- Wyjąć wąż ssący **[8-3]** z pojemnika ssącego **[1-9]/[2-9]/[3-9]**.
- Odkręcić nakrętki mocujące **[8-5]** od śrub odległościowych **[8-2]** na spodzie modułu sterowania **[8-1]** i zdjąć moduł sterowania w górę.

Montaż modułu sterowania

- Nałożyć moduł sterowania **[8-1]** na obudowę **[8-4]** i wsunąć śruby odległościowe **[8-2]** modułu sterowania w otwory w obudowie.
- Wsunąć wąż ssący **[8-3]** w pojemnik ssący **[1-9]/[2-9]/[3-9]**.
- Przykręcić nakrętki mocujące **[8-3]** do śrub odległościowych i dokręcić.

Tylko w przypadku SATA clean RCS the turbo cleaner

- Podłączyć pistolet lakierniczy do przyłącza do płukania **[3-4]**.
- Podłączyć przewód zasilający sprężonego powietrza do wlotu powietrza **[1-1]/[2-1]/[3-1]**.

12. Pielęgnacja i przechowywanie



Uwaga!

Szkody spowodowane niewłaściwymi środkami czyszczącymi
 Agresywne środki czyszczące mogą uszkodzić systemy czyszczenia SATA.

→ Nie stosować żadnych agresywnych środków czyszczących.

→ Stosować neutralny płyn czyszczący o wartości pH 6–8.

→ Nie stosować kwasów, ługów, zasad, zmywaczy, nieodpowiednich regeneratów ani innych agresywnych środków czyszczących.

Chcąc zapewnić prawidłowe działanie urządzenia SATA clean RCS, niezbędne jest staranne obchodzenie się z produktem oraz jego regularna pielęgnacja.

Czyścić urządzenie SATA clean RCS w regularnych odstępach czasu i kontrolować jego szczelność.

13. Usterki

Usterka	Przyczyna	Środek zaradczy
Mała skuteczność czyszczenia	Pojemnik z czystym środkiem czyszczącym jest pusty.	Napełnić pojemnik bądź podstawić nowy pojemnik.
	Za niskie ciśnienie na wejściu.	Zapewnić ciśnienie na wejściu zgodnie z danymi technicznymi (patrz rozdział 7).
	Wąż ssący niedrożny lub załamany.	Zapewnić drożność węża ssącego.
	Za mało cieczy czyszczącej (dotyczy tylko SATA clean RCS the turbo cleaner).	Regulacja ilości cieczy czyszczącej (patrz rozdział 10.3).
Za dużo cieczy czyszczącej, wysokie zużycie środka czyszczącego	Za wysokie ciśnienie na wejściu.	Zapewnić ciśnienie na wejściu zgodnie z danymi technicznymi (patrz rozdział 7).
	Nieprawidłowa nastawa na reduktorze ciśnienia (dotyczy tylko SATA clean RCS the turbo cleaner).	Regulacja ilości cieczy czyszczącej (patrz rozdział 10.3).

14. Serwis

Akcesoria, części zamienne i wsparcie techniczne znajdą Państwo u lokalnego przedstawiciela SATA.

15. Akcesoria

Art. nr	Nazwa	SATA clean RCS micro	SATA clean RCS compact	SATA clean RCS the turbo cleaner	Liczba
147082	Kabel uziemiający o długości 3 m	x	x	x	1 szt.
13870	Wąż pneumatyczny lakierniczy, niebieski, długość 9 mm, 1 m	x	x	x	1 szt.
53090	Wąż pneumatyczny lakierniczy, niebieski, długość 9 mm, 10 m	x	x	x	1 szt.
189472	Zewnętrzne zasysanie środka czyszczącego i odprowadzenie do dużego pojemnika	x	x	x	1 zestaw
10934	Zawór kulowy, 1/2" (gwint zewnętrzny) do wlotu powietrza	-	-	x	1 szt.
146514	Wąż pneumatyczny lakierniczy, niebieski, długość 13 mm, 1 m	-	-	x	1 szt.
13581	Szybkozłączka G 3/8" (gwint wewnętrzny)	-	-	x	1 szt.

Art. nr	Nazwa	SATA clean RCS micro	SATA clean RCS compact	SATA clean RCS the turbo cleaner	Liczba
13623	Szybkozłączka 1/4" (gwint zewnętrzny)	-	-	x	1 szt.
53942	Dwuzłączka 1/4" (gwint zewnętrzny)	-	-	x	1 szt.
9886	Uchwyt pistoletu	-	x	x	1 szt.
192195	Pistolety i uchwyty węży	-	x	x	1 zestaw
192633	Elastyczna rura, dł. 5 m do odprowadzania powietrza	x	x	-	1 szt.
6981	Szybkozłączka G 1/4" (gwint wewnętrzny) (5x)	x	x	-	1 szt.

16. Części zamienne

Art. nr	Nazwa	Liczba
146985	Zestaw naprawczy (1x szczotka, 2x osłona przeciwbryzgowa, 2x wąż)	1 zestaw
146993	Osłona przeciwozpryskowa	po 5 szt.
147017	Wycior	1 szt.
147025	2x wąż (do urządzenia czyszczącego oraz urządzenia do suszenia nadmuchowego)	1 zestaw
148536	Zaślepka (USA/Kanada)	5 szt.
148544	Korek (USA/Kanada)	5 szt.

17. Deklaracja zgodności WE

Aktualnie obowiązująca deklaracja zgodności jest dostępna na stronie:



www.sata.com/downloads

Índice [Original: alemão]

1. Informações gerais.....277	11. Manutenção e reparação287
2. Notas de segurança278	12. Conservação e armaze- namento288
3. Utilização.....280	13. Avarias289
4. Descrição280	14. Serviço para clientes289
5. Volume de fornecimento.....280	15. Acessórios.....290
6. Estrutura.....280	16. Peças sobressalentes291
7. Dados técnicos.....281	17. Declaração de conformidade EU292
8. Montagem282	
9. Instalação283	
10. Modo de ajuste.....284	



Leia isto primeiro!

Antes da colocação em funcionamento, ler atentamente e na íntegra as presentes instruções de funcionamento. Respeitar as indicações de segurança e de perigo!

Guardar estas instruções de funcionamento sempre junto do produto ou num local que esteja sempre acessível a todos os operadores!

1. Informações gerais

As presentes instruções de funcionamento contêm informações importantes sobre o funcionamento do SATA clean RCS micro, SATA clean RCS compact e SATA clean RCS the turbo cleaner, doravante designados como SATA clean RCS. São também descritos os procedimentos de colocação em funcionamento, funcionamento, manutenção e reparação, conservação e armazenamento, bem como de resolução de falhas.

Grupo-alvo

Este manual de instruções destina-se a

- profissionais em trabalhos de pintura e envernizamento.
- pessoal qualificado para trabalhos de pintura em empresas industriais e artesanais.

1.1. Prevenção de acidentes

Por norma, é obrigatório respeitar os regulamentos de prevenção de acidentes gerais e específicos do país, bem como as respetivas instruções de proteção operacional e da oficina.

1.2. Peças sobressalentes, de desgaste e acessórios

É fundamental usar apenas peças sobressalentes, de desgaste e acessórios da SATA. Os acessórios que não foram fornecidos pela SATA não foram verificados nem autorizados. A SATA não assume qualquer responsabilidade pelos danos causados pela utilização de peças sobressalentes, de desgaste ou por acessórios não autorizados.

1.3. Garantia e responsabilidade

São válidas as condições gerais de contrato da SATA e, se necessário, outros acordos contratuais bem como as respetivas leis em vigor.

A SATA não se responsabiliza por

- inobservância do manual de instruções.
- utilização de pessoal não qualificado.
- utilização incorreta do produto.
- não utilização de equipamento de proteção individual.
- não utilização de acessórios e peças sobressalentes originais.
- ampliações e alterações técnicas efetuadas por conta própria.
- uso natural/desgaste.
- carga de impacto atípica.
- trabalhos ilícitos de montagem e desmontagem.

2. Notas de segurança

Leia e cumpra todas as instruções apresentadas em baixo. A sua inobservância total ou parcial pode conduzir a falhas de funcionamento ou a ferimentos graves e até fatais.

2.1. Requisitos ao pessoal técnico

Os SATA clean RCS a ar comprimido destinam-se exclusivamente a técnicos especializados experientes e pessoal instruído, que tenham lido e compreendido as presentes instruções de funcionamento na íntegra. Pessoas cuja capacidade de reação esteja diminuída devido a drogas, álcool, medicamentos ou de outra forma estão proibidas de manusear os SATA clean RCS.

2.2. Equipamento de proteção individual (EPI)

Na utilização dos SATA clean RCS, bem como na sua limpeza e manutenção, deve-se usar sempre proteção respiratória, ocular e acústica aprovada, luvas de segurança adequadas, vestuário de trabalho e calçado de segurança.

2.3. Utilização em áreas com risco de explosão

Os SATA clean RCS estão aprovados para serem utilizados/mantidos em

áreas potencialmente explosivas das Zonas 1 e 2. Observar a rotulagem do produto.

Notas de segurança

Estado técnico

- Submeter os SATA clean RCS a um teste de estanqueidade e de funcionamento antes de cada utilização.
- Nunca colocar os SATA clean RCS em funcionamento em caso de danos ou falta de peças.
- Verificar e, se necessário, reparar os SATA clean RCS antes de cada utilização.
- Em caso de danos, colocar os SATA clean RCS imediatamente fora de serviço e desligá-los da rede de ar comprimido.
- Nunca modificar ou realizar alterações técnicas nos SATA clean RCS sem autorização.

Meios de limpeza

- Nunca utilizar meios de limpeza que contenham ácidos, álcalis ou gasolina.
- Nunca utilizar meios de limpeza à base de hidrocarbonetos halogenados.

Componentes ligados

- Utilizar apenas peças sobressalentes e acessórios originais da SATA.
- As mangueiras e condutas ligadas devem suportar com segurança as cargas térmicas, químicas e mecânicas expectáveis no funcionamento dos SATA clean RCS.
- Ao soltar mangueiras sob pressão, estas podem causar lesões devido a movimento tipo chicote. Purgar sempre por completo as mangueiras antes de as soltar.

Local de instalação

- Se se colocar os SATA clean RCS fora da cabine de pintura e utilizar líquido de limpeza com solventes, deve-se ter em atenção:
 - Zona explosiva 1 num raio de 3 m em volta do aparelho.
 - Zona explosiva 2 numa área de 3 m a 5 m em volta do aparelho.
- Nunca utilizar os SATA clean RCS na proximidade de fontes de ignição, como chamas nuas, cigarros acesos ou equipamentos elétricos sem proteção contra explosão.

Geral

- Observar as disposições de segurança, prevenção de acidentes, segurança no trabalho e proteção ambiental locais.
- Cumpra as normas de prevenção de acidentes BGR 500.

3. Utilização

Uso correto

Os SATA clean RCS destinam-se à rápida e cómoda limpeza intermédia de pistolas de pintura para mudar de cor.

4. Descrição

Com os SATA clean RCS a ar comprimido é assegurada uma limpeza intermédia rápida, limpa e cómoda de pistolas de pintura.

5. Volume de fornecimento

- SATA clean RCS, completamente pré-montado.
- Kit de fixação

Depois de a desembalar verificar se:

- SATA clean RCS danificado
- Volume de fornecimento completo

6. Estrutura

SATA clean RCS micro

[1-1]	Entrada de ar G 1/4 (tapada)	[1-9]	Recipiente de sucção
[1-2]	Depósito/tampa	[1-10]	Recipiente coletor
[1-3]	Botão de pressão "Secar"	[1-11]	Cobertura
[1-4]	Bico de secagem	[1-12]	Escova de limpeza
[1-5]	Carcaça	[1-13]	Ligação para aspiração
[1-6]	Ligação de lavagem	[1-14]	Bico de limpeza
[1-7]	Orifício para ligação à terra	[1-15]	Proteção anti-salpicos
[1-8]	Mangueira de sucção	[1-16]	Botão de pressão "Limpar"
		[1-17]	Módulo de comando

SATA clean RCS compact

[2-1]	Entrada de ar G 1/4 (tapada)	[2-9]	Recipiente de sucção
[2-2]	Botão de pressão "Secar"	[2-10]	Recipiente coletor
[2-3]	Tampa/depósito	[2-11]	Cobertura
[2-4]	Bico de secagem	[2-12]	Escova de limpeza
[2-5]	Carcaça	[2-13]	Bico de limpeza
[2-6]	Orifício para ligação à terra	[2-14]	Ligação para aspiração
[2-7]	Ligação de lavagem	[2-15]	Proteção anti-salpicos
[2-8]	Mangueira de sucção	[2-16]	Botão de pressão "Limpar"
		[2-17]	Módulo de comando

SATA clean RCS the turbo cleaner

- | | |
|---|---|
| [3-1] Entrada de ar G 1/4 (tapada) | [3-10] Orifício para ligação à terra |
| [3-2] Botão de pressão "Secar" | [3-11] Copo de descarga SATA RPS |
| [3-3] Tampa/depósito | [3-12] Cobertura |
| [3-4] Ligação de lavagem | [3-13] Escova de limpeza |
| [3-5] Bico de secagem | [3-14] Bico de limpeza |
| [3-6] Carcaça | [3-15] Ligação para aspiração |
| [3-7] Mangueira de sucção | [3-16] Proteção anti-salpícos |
| [3-8] Acoplamento de travamento | [3-17] Interruptor rotativo |
| [3-9] Copo de sucção SATA RPS | [3-18] Módulo de comando |

Diagrama de perfuração SATA clean RCS micro

- [4-1]** Furos de fixação

Diagrama de perfuração SATA clean RCS compact

- [5-1]** Furos de fixação

Diagrama de perfuração SATA clean RCS the turbo cleaner

- [6-1]** Furos de fixação

Módulo de comando (apenas no SATA clean RCS the turbo cleaner)

- | | |
|--|--|
| [7-1] Tampa/depósito | [7-3] Porca de ajuste para quantidade de produto de limpeza |
| [7-2] Porca de ajuste para quantidade de ar | |

Retirar o módulo de comando (todas as variantes)

- | | |
|----------------------------------|-------------------------------------|
| [8-1] Módulo de comando | [8-4] Carcaça |
| [8-2] Perno (4 x) | [8-5] Porca de fixação (4 x) |
| [8-3] Mangueira de sucção | |

Proteção contra salpícos e escova de limpeza

- | | |
|-------------------------------------|--------------------------------|
| [9-1] Dispositivo de fixação | [9-4] Bocal redondo |
| [9-2] Escova de limpeza | [9-5] Gancho de fixação |
| [9-3] Proteção anti-salpícos | [9-6] Suporte |

7. Dados técnicos

Designação	SATA clean RCS micro	SATA clean RCS compact	SATA clean RCS the turbo cleaner
Consumo de ar Limpeza	aprox. 140 NI/min/4,9 cfm		

Designação	SATA clean RCS micro	SATA clean RCS compact	SATA clean RCS the turbo cleaner
Consumo de ar Secagem	aprox. 130 NI/min/4,6 cfm		
Consumo de produto de limpeza por limpeza:	ca. 140 ml		
Tempo de limpeza por mudança de cor	aprox. 21 seg.		
Tempo de secagem por mudança de cor	aprox. 4 seg.		
Pressão de serviço	4,0 bar/ 58 psi		6,0 bar/ 87 psi – 8,0 bar/ 116 psi
Dimensões (LxAxP)	175 mm/ 6,9" x 180 mm/ 7,1" x 420 mm/ 420 mm	310 mm/ 12,2" x 480 mm/18,9" x 225 mm/8,9"	310 mm/ 12,2" x 710 mm/28,0" x 225 mm/8,9"
Peso	4 000 g/141,1 oz.	7 000 g/246,9 oz.	10 000 g/352,7 oz.

8. Montagem

Os SATA clean RCS destinam-se à ligação a sistemas de alimentação de ar comprimido fixos.



Indicação!

Consoante a qualidade do ar comprimido, recomenda-se a instalação de um separador de ciclone com filtro sinterizado (filtro SATA 424 dentro da cabine de pintura e filtro SATA 100 fora da cabine de pintura) a montante dos SATA clean RCS. Este separa óleo, condensação e partículas até 5 µm do ar comprimido.

Requisitos relativos ao local de instalação

- Ligação de ar comprimido de 1/2" (rosca exterior), 1/4" (rosca exterior) ou bocal de conexão SATA adequado.
- A conduta de ar comprimido deve fornecer, no mín., 4,0 bar no SATA

clean RCS the turbo cleaner ou, no mín., 6,0 bar no SATA clean RCS compact e no SATA clean RCS micro.

- Conduta de ar comprimido com um diâmetro interno mín. de 9 mm.
- O local de instalação deve estar protegido contra influências mecânicas.

8.1. Montagem na parede

Os SATA clean RCS são montados, de forma fixa, numa parede, em posição vertical, com o conjunto de fixação fornecido, através de dois parafusos de 8 mm.

- Fazer os furos de fixação segundo a matriz de perfuração [4]/[5]/[6].
- Introduzir parafusos de fixação com arruela plana através dos furos de fixação previamente furados no SATA clean RCS [4-1]/[5-1]/[6-1] e aparafusá-los na parede.

8.2. Executar a ligação à terra



Indicação!

Ao estabelecer a ligação à terra, devem ser observadas as disposições de proteção contra explosão e as disposições de segurança no trabalho do respetivo país de operação.

Em caso de utilização de produtos de limpeza com solventes, os SATA clean RCS têm de ser ligados à terra por um técnico especializado. Para a colocação de um cabo de ligação à terra, usar o orifício previsto para o efeito [1-7]/[2-6]/[3-10].

9. Instalação



▲ DANGER



Advertência! Risco de explosão!

Utilizar apenas recipientes de sucção [1-9]/[2-9] e recipientes coletores [1-10]/[2-10] condutores ou antiestáticos.

**NOTICE****Cuidado!****Perigo para a saúde devido a vapores tóxicos**

Durante o funcionamento dos SATA clean RCS podem escapar vapores tóxicos dos produtos de limpeza.

→ Colocar os SATA clean RCS num ambiente com boa ventilação e exaustão.

→ Quando possível, ligar os SATA clean RCS a um sistema de exaustão.

**Indicação!**

A conduta de ar comprimido tem de ser despressurizada antes da ligação aos aparelhos.

No SATA clean RCS the turbo cleaner

- Ligar a pistola de pintura à ligação de lavagem [3-4].
- Girar o comutador seletor [3-17] para "Pulverizar".
- Ligar a conduta de alimentação de ar comprimido à entrada de ar [1-1]/[2-1]/[3-1].

Opcional em todas as variantes

- Em caso de trabalhos de manutenção, instalar na entrada de ar [1-1]/[2-1]/[3-1] a válvula esférica de corte de ar comprimido.
- Ligar a mangueira de exaustão de um sistema de aspiração à ligação para aspiração [1-13]/[2-14]/[3-15].

10. Modo de ajuste**Cuidado!****Danos devido a produtos de limpeza incorretos**

A utilização de produtos de limpeza agressivos pode causar danos nos sistemas de limpeza SATA.

→ Não utilizar produtos de limpeza agressivos.

→ Utilizar líquidos de limpeza neutros com um valor de pH de 6 – 8.

→ Não utilizar ácidos, álcalis, bases, corrosivos, regeneradores inadequados ou outros produtos de limpeza agressivos.

**Indicação!**

Para evitar que o recipiente coletor [1-10]/[2-10]/[3-11] transborde, verificar regulamente o nível de enchimento e esvaziar, o mais tardar, no final do turno.

**Indicação!**

EUA/Canadá: fechar o recipiente de sucção [1-9]/[2-9]/[3-9] e o recipiente coletor [1-10]/[2-10]/[3-11] durante a pintura. Após a conclusão dos trabalhos, esvaziar e fechar o recipiente de sucção [1-9]/[2-9]/[3-9] e o recipiente coletor [1-10]/[2-10]/[3-11].

**Indicação!**

Opcionalmente, nos aparelhos SATA clean RCS também podem ser utilizados como recipientes coletores os sistemas de copo SATA RPS.

**Indicação!**

Ter em atenção as indicações no interior da cobertura [1-11]/[2-11]/[3-12].

10.1. Medidas preparatórias para a limpeza

- Enroscar o copo coletor SATA RPS [3-11] no SATA clean RCS the turbo cleaner através da rosca de fixação.
- Introduzir a mangueira de sucção [3-7] através da tampa do copo de sucção SATA RPS [3-9].

No SATA clean RCS micro e SATA clean RCS compact

- Inserir a mangueira de sucção [1-8]/[2-8] através da tampa do recipiente de sucção [1-9]/[2-9].
- Inserir a mangueira de descarga através da tampa do recipiente coletor [1-10]/[2-10].

**Indicação!**

Opcionalmente, nos SATA clean RCS micro e SATA clean RCS compact também podem ser utilizados como recipientes coletores os sistemas de copo SATA RPS. Para tal, o copo SATA RPS tem de ser enroscado por baixo no SATA clean RCS micro/SATA clean RCS compact através da rosca de fixação.

10.2. Limpeza da pistola de pintura



Indicação!

Ao utilizar os sistemas de copo SATA RPS, deve-se assegurar, antes do início dos trabalhos de limpeza, que foi removido o tampão no SATA clean RCS.

- Remover o copo de material SATA RPS da pistola de pintura e colocar no depósito [1-2]/[2-3]/[3-3].

No SATA clean RCS micro e SATA clean RCS compact

- Ligar a pistola de pintura à ligação de lavagem [1-6]/[2-7].
- Premir e manter premido o interruptor de pressão "Limpar" [1-16]/[2-16].

No SATA clean RCS the turbo cleaner

- Colocar o comutador seletor [3-17] em "Limpar".
- Passar a pistola de pintura, sem o bico de ar, na escova de limpeza [1-12]/[2-12]/[3-13] com movimentos ascendentes e descendentes. Simultaneamente, através da ligação do copo da pistola de pintura, o líquido de limpeza sai do bico de limpeza [1-14]/[2-13]/[3-14] para o canal de tinta da pistola de pintura. Com o auxílio do ar de purga, o líquido de limpeza é soprado através do bico da pistola de pintura, realizando-se, assim, a limpeza.

No SATA clean RCS micro e SATA clean RCS compact

- Premir e manter premido o interruptor de pressão "Secar" [1-3]/[2-2].

No SATA clean RCS the turbo cleaner

- Girar o comutador seletor [3-17] de "Limpar" para "Secar".
- Premir e manter premido o interruptor de pressão "Secar" [3-2].
- Secar a pistola de pintura sob o bico de ar de secagem [1-4]/[2-4]/[3-5] na área do canal de tinta e na área exterior. Premir brevemente o gatilho da pistola de pintura várias vezes durante o processo de secagem.

10.3. Ajuste dos redutores de pressão para a quantidade de produto de limpeza e de ar (apenas no SATA clean RCS the turbo cleaner)

**Indicação!**

Os redutores de pressão são pré-ajustados e adaptados de forma ideal na fábrica, pelo que não devem ser alterados. Em caso de ajuste incorreto, pode ser projetado líquido de limpeza para fora do aparelho.

Rodando as porcas de ajuste **[7-2]/[7-3]**, pode-se ajustar a quantidade de líquido de limpeza e de ar. Deve-se manter sempre a quantidade de ar o mais reduzida possível.

- Rodando a porca de ajuste **[7-2]** durante o processo de limpeza, pode-se ajustar a quantidade de líquido de limpeza. Rodar para a esquerda reduz a quantidade e rodar para a direita aumenta-a.
- Rodando a porca de ajuste **[7-3]** durante o processo de limpeza, pode-se ajustar a quantidade de ar. Rodar para a esquerda reduz a quantidade de ar e rodar para a direita aumenta-a.

11. Manutenção e reparação

11.1. Substituir a escova de limpeza

- Despressurizar e purgar o SATA clean RCS.
- Puxar a escova de limpeza **[9-2]** antiga na diagonal para baixo e para a frente e
- Inserir a nova escova de limpeza no dispositivo de fixação **[9-1]**, até ao batente.

11.2. Substituir a proteção contra salpicos

- Despressurizar e purgar o SATA clean RCS.
- Retirar a proteção contra salpicos **[9-4]** usada.
- Deslocar a nova proteção contra salpicos na posição correta por baixo do gancho de fixação **[9-5]**.
- Encaixar a proteção contra salpicos no bocal redondo **[9-4]**.

11.3. Retirar o módulo de comando

Dependendo da variante do SATA clean RCS (compact/turbo cleaner), o módulo de comando **[8-1]** pode ser retirado da carcaça **[1-5]/[2-5]/[3-6]** em caso de falhas de funcionamento, sem ser necessário desaparafusar a carcaça do local de fixação.

Em caso de falhas no módulo de comando, enviá-lo para o departamento de apoio ao cliente da SATA (consultar o endereço no capítulo 14).

Desmontagem do módulo de comando

- Despressurizar e purgar o SATA clean RCS.
- Retirar a conduta de alimentação de ar comprimido da entrada de ar

[1-1]/[2-1]/[3-1].

- Retirar a ligação de lavagem [1-6]/[2-7]/[3-4] da pistola de pintura.
- Remover a mangueira de sucção [8-3] do recipiente de sucção [1-9]/[2-9]/[3-9].
- Desaparafusar as porcas de fixação [8-5] dos pernos [8-2] no lado inferior do módulo de comando [8-1] e retirar o módulo de comando, puxando-o para cima.

Montagem do módulo de comando

- Colocar o módulo de comando [8-1] na carcaça [8-4] e inserir os pernos [8-2] do módulo de comando nos orifícios na carcaça.
- Inserir a mangueira de sucção [8-3] no recipiente de sucção [1-9]/[2-9]/[3-9].
- Aparafusar as porcas de fixação [8-3] nos pernos e apertar.

Apenas no SATA clean RCS the turbo cleaner

- Ligar a pistola de pintura à ligação de lavagem [3-4].
- Ligar a conduta de alimentação de ar comprimido à entrada de ar [1-1]/[2-1]/[3-1].

12. Conservação e armazenamento



Cuidado!

Danos devido a produtos de limpeza incorretos

A utilização de produtos de limpeza agressivos pode causar danos nos sistemas de limpeza SATA.

→ Não utilizar produtos de limpeza agressivos.

→ Utilizar líquidos de limpeza neutros com um valor de pH de 6 – 8.

→ Não utilizar ácidos, álcalis, bases, corrosivos, regeneradores inadequados ou outros produtos de limpeza agressivos.

Para garantir o funcionamento dos SATA clean RCS, estes devem ser manuseados com cuidado e sujeitos a cuidados de conservação regulares.

Limpar os SATA clean RCS em intervalos regulares e verificar a sua estanqueidade.

13. Avarias

Falha	Causa	Ajuda
Fracá eficácia de limpeza	O recipiente com produto de limpeza limpo está vazio.	Encher o recipiente ou colocar um novo recipiente.
	Pressão de entrada demasiado reduzida.	Assegurar uma pressão de entrada conforme os dados técnicos (consultar o capítulo 7).
	Mangueira de sucção obstruída ou dobrada.	Assegurar a continuidade da mangueira de sucção.
	Líquido de limpeza insuficiente (apenas no SATA clean RCS the turbo cleaner).	Ajuste da quantidade do líquido de limpeza (consultar o capítulo 10.3).
Demasiado líquido de limpeza, elevado consumo de produto de limpeza	Pressão de entrada demasiado elevada.	Assegurar uma pressão de entrada conforme os dados técnicos (consultar o capítulo 7).
	Ajuste incorreto no redutor de pressão (apenas no SATA clean RCS the turbo cleaner).	Ajuste da quantidade do líquido de limpeza (consultar o capítulo 10.3).

14. Serviço para clientes

Os acessórios, as peças sobressalentes e o suporte técnico são fornecidos pelo seu representante SATA.

15. Acessórios

Artigo- -nº	Designação	SATA clean RCS micro	SATA clean RCS compact	SATA clean RCS the turbo cleaner	
147082	Cabo de ligação à terra 3 m de comprimento	x	x	x	1 uni.
13870	Mangueira de ar de pintura, azul, 9 mm, 1 m de comprimento	x	x	x	1 uni.
53090	Mangueira de ar de pintura, azul, 9 mm, 10 m de comprimento	x	x	x	1 uni.
189472	Sucção externa de produto de limpeza e recirculação para recipiente grande	x	x	x	1 kit
10934	Válvula esférica, 1/2" (rosca exterior) para entrada de ar	—	—	x	1 uni.
146514	Mangueira de ar de pintura, azul, 13 mm, 1 m de comprimento	—	—	x	1 uni.

Artigo-nº	Designação	SATA clean RCS micro	SATA clean RCS compact	SATA clean RCS the turbo cleaner	
13581	Acoplamento rápido G 3/8" (rosca interior)	–	–	x	1 uni.
13623	Acoplamento rápido 1/4" (rosca exterior)	–	–	x	1 uni.
53942	Bocal 1/4" (rosca exterior)	–	–	x	1 uni.
9886	Suporte de pistola	–	x	x	1 uni.
192195	Suporte para pistola e mangueira	–	x	x	1 kit
192633	Tubo flexível, 5 m de comprimento para aspiração	x	x	–	1 uni.
6981	Bocal de acoplamento rápido G 1/4" (rosca interior) (5x)	x	x	–	1 uni.

16. Peças sobressalentes

Artigo-nº	Designação	Quantidade
146985	Kit de reparação (1x escova, 2x proteção contra salpicos, 2x mangueira)	1 kit
146993	Proteção anti-salpicos	5 uni. cada
147017	Escova de limpeza	1 uni.
147025	2x tubos (para dispositivo de limpeza ou secagem)	1 kit

Artigo- -nº	Designação	Quan- tidade
148536	Tampa (EUA/Canadá)	5 uni.
148544	Tampão (EUA/Canadá)	5 uni.

17. Declaração de conformidade EU

Poderá encontrar a declaração de conformidade atualmente em vigor em:



www.sata.com/downloads

Index conținut [versiunea originală: germană]

1. Informații generale.....293	11. Întreținerea curentă și întreținerea generală303
2. Indicații privind siguranța.....294	12. Îngrijirea și depozitarea304
3. Utilizare296	13. Defecțiuni305
4. Descriere296	14. Serviciul asistență clienți305
5. Setul de livrare296	15. Accesorii305
6. Asamblarea296	16. Piese de schimb307
7. Date tehnice298	17. Declarație de conformitate U.E.307
8. Montarea298	
9. Instalarea.....299	
10. Regimul de reglaj300	



Mai întâi, citiți textul!

Înainte de punerea în funcțiune, citiți în întregime și riguros acest manual de utilizare. Respectați indicațiile de securitate și de pericol!

Păstrați întotdeauna acest manual de utilizare în preajma produsului sau într-un loc care este accesibil pentru oricine în orice moment!

1. Informații generale

Acest manual de utilizare conține informații importante pentru exploatarea aparatelor SATA clean RCS micro, SATA clean RCS compact și SATA clean RCS the turbo cleaner, denumite în cele ce urmează SATA clean RCS. De asemenea, sunt descrise punerea în funcțiune, exploatarea, întreținerea curentă și întreținerea generală, îngrijirea și depozitarea, precum și remedierea defecțiunilor.

Personalul vizat

Aceste instrucțiuni de utilizare sunt destinate

- personalului de specialitate care desfășoară activități de vopsire și lăcuire.
- personalului calificat pentru activități de lăcuire din sectorul industrial și artizanal.

1.1. Prevenirea accidentelor

În toate cazurile, se vor respecta prescripțiile generale, precum și cele naționale de prevenire a accidentelor și instrucțiunile corespunzătoare de protecție în atelier și în întreprindere.

1.2. Componente de schimb, auxiliare și în caz de uzură

În principal, se vor utiliza numai componente de schimb, auxiliare și în caz de uzură originale de la SATA. Componentele auxiliare care nu se livrează de către SATA nu sunt nici verificate și nici aprobate. În caz de deteriorări cauzate de componente de schimb, auxiliare și de uzură care nu sunt aprobate, SATA nu își asumă nicio răspundere.

1.3. Performanța și răspunderea

Sunt valabile Condițiile Comerciale Generale ale SATA și, după caz, alte convenții contractuale, precum și legile respectiv valabile.

SATA nu își asumă nicio răspundere în cazul

- nerespectării instrucțiunilor de utilizare.
- utilizării de către personal necalificat.
- utilizării necorespunzătoare a produsului.
- neutilizării echipamentului de protecție personală.
- neutilizării componentelor auxiliare sau de schimb originale.
- reconfigurărilor efectuate din proprie inițiativă sau al modificărilor de natură tehnică.
- uzurii naturale/deteriorării.
- șocurilor determinate de utilizarea atipică.
- activităților de asamblare și demontare nepermise.

2. Indicații privind siguranța

Se vor citi și respecta toate indicațiile de mai jos. Nerespectarea sau implementarea eronată a acestora poate conduce la defecțiuni de funcționare sau poate provoca răni grave și chiar decesul.

2.1. Cerințe impuse personalului

Utilizarea aparatelor acționate cu aer comprimat SATA clean RCS este permisă numai specialiștilor experimentați și personalului instruit, care au citit complet și au înțeles acest manual de utilizare. Persoanelor a căror capacitate de reacție este diminuată de droguri, alcool, medicamente sau în alt mod le este interzis să lucreze cu aparatul SATA clean RCS.

2.2. Echipamentul individual de protecție (EIP)

În cazul utilizării SATA clean RCS, precum și al curățării și întreținerii curente, purtați întotdeauna mască de protecție, apărătoare pentru ochi și căști antiacustice avizate, mănuși de protecție adecvate, îmbrăcăminte de lucru, precum și încălțăminte de siguranță.

2.3. Utilizarea în medii cu potențial exploziv

SATA clean RCS sunt avizate pentru utilizare/păstrare în zone cu pericol

de explozie, zonele Ex 1 și 2. Se va avea în vedere identificatorul produsului.

Indicații privind siguranța

Starea tehnică

- Supuneți aparatele SATA clean RCS înainte de fiecare folosire unui test de funcționare și de etanșeitate.
- Nu puneți niciodată în funcțiune aparatele ATA clean RCS dacă sunt deteriorate sau dacă au piese lipsă.
- Verificați aparatele SATA clean RCS înainte de fiecare folosire și reparați-le, după caz.
- Scoateți imediat din funcțiune aparatele SATA clean RCS în caz de deteriorare și detașați-le de la rețeaua de aer comprimat.
- Nu efectuați niciodată conversii constructive abuzive sau modificări tehnice la SATA clean RCS.

Medii de curățare

- Nu utilizați niciodată medii de curățare care conțin acizi, baze sau benzină.
- Nu utilizați niciodată medii de curățare pe bază de hidrocarburi halogenate.

Componente racordate

- Utilizați exclusiv piesele de schimb, respectiv accesorii originale SATA.
- Furtunurile și conductele racordate trebuie să reziste în timpul funcționării aparatelor SATA clean RCS la solicitările termice, chimice și mecanice așteptate.
- Furtunurile aflate sub presiune pot provoca vătămări la desprindere, din cauza mișcărilor bruște necontrolate. Aerisiți întotdeauna furtunurile complet înainte de desfacere.

Locul de instalare

- La atașarea aparatelor SATA clean RCS în afara cabinei de vopsire în condițiile utilizării lichidelor de curățare care conțin solvenți, se va avea în vedere:
 - Zona Ex 1 pe o rază de 3 m în jurul aparatului.
 - Zona Ex 2 pe o rază de 3 m până la 5 m în jurul aparatului.
- Nu utilizați niciodată SATA clean RCS în zona surselor de aprindere, cum sunt focul deschis, țigarele aprinse sau dispozitivele electrice neprotejate la explozie.

Generalități

- Respectați prescripțiile de securitate, de prevenire a accidentelor, de protecție a muncii și de protecție a mediului.

- Se vor respecta prevederile privind prevenirea accidentelor BGR 500.

3. Utilizare

Utilizarea conform destinației prevăzute

Aparatele SATA clean RCS servesc la curățarea intermediară rapidă și confortabilă a pistoalelor de vopsire la o schimbare a vopselei.

4. Descriere

Cu aparatele SATA clean RCS acționate cu aer comprimat se asigură curățarea intermediară rapidă, curată și confortabilă a pistoalelor de vopsire.

5. Setul de livrare

- SATA clean RCS, complet premontat.
- Set de fixare

După scoaterea din ambalaj se vor verifica următoarele:

- SATA clean RCS deteriorat
- Pachetul de livrare complet

6. Asamblarea

SATA clean RCS micro

- | | |
|---|---|
| [1-1] Intrarea aerului G 1/4 (acoperită) | [1-9] Recipient de aspirare |
| [1-2] Poliță/capac | [1-10] Recipient de captare |
| [1-3] Buton cu revenire „uscare“ | [1-11] Apărătoare |
| [1-4] Duză de uscarea prin suflare | [1-12] Perie de curățare |
| [1-5] Carcasă | [1-13] Racord pentru sistemul de aspirare |
| [1-6] Racord de spălare | [1-14] Duză de curățare |
| [1-7] Orificiu pentru racordul de pământare | [1-15] Protecție împotriva stropirii |
| [1-8] Furtun de aspirare | [1-16] Buton cu revenire „curățare“ |
| | [1-17] Modul de comandă |

SATA clean RCS compact

- | | |
|---|---|
| [2-1] Intrarea aerului G 1/4 (acoperită) | [2-8] Furtun de aspirare |
| [2-2] Buton cu revenire „uscare“ | [2-9] Recipient de aspirare |
| [2-3] Capac/poliță | [2-10] Recipient de captare |
| [2-4] Duză de uscarea prin suflare | [2-11] Apărătoare |
| [2-5] Carcasă | [2-12] Perie de curățare |
| [2-6] Orificiu pentru racordul de pământare | [2-13] Duză de curățare |
| [2-7] Racord de spălare | [2-14] Racord pentru sistemul de aspirare |
| | [2-15] Protecție împotriva stropirii |

- [2-16]** Buton cu revenire „curățare“
- SATA clean RCS the turbo cleaner**
- [3-1]** Intrarea aerului G 1/4 (acoperită)
- [3-2]** Buton cu revenire „uscare“
- [3-3]** Capac/poliță
- [3-4]** Racord de spălare
- [3-5]** Duză de uscare prin suflare
- [3-6]** Carcasă
- [3-7]** Furtun de aspirare
- [3-8]** Mufă de închidere
- [3-9]** Pahar de aspirare SATA RPS
- [2-17]** Modul de comandă
- [3-10]** Orificiu pentru racordul de pământare
- [3-11]** Pahar de scurgere SATA RPS
- [3-12]** Apărătoare
- [3-13]** Perie de curățare
- [3-14]** Duză de curățare
- [3-15]** Racord pentru sistemul de aspirare
- [3-16]** Protecție împotriva stropirii
- [3-17]** Comutator rotativ
- [3-18]** Modul de comandă

Șablon de găurire SATA clean RCS micro

- [4-1]** Orificii de fixare

Șablon de găurire SATA clean RCS compact

- [5-1]** Orificii de fixare

Șablon de găurire SATA clean RCS the turbo cleaner

- [6-1]** Orificii de fixare

Modul de comandă (numai la SATA clean RCS the turbo cleaner)

- [7-1]** Capac/poliță
- [7-2]** Piuliță de corecție pentru debitul aerului
- [7-3]** Piuliță de corecție pentru debitul detergentului

Detășarea modului de comandă (toate variantele)

- [8-1]** Modul de comandă
- [8-2]** Antretoază (4 x)
- [8-3]** Furtun de aspirare
- [8-4]** Carcasă
- [8-5]** Piuliță de fixare (4 x)

Sistem de protecție împotriva stropirii și perie de curățare

- [9-1]** Dispozitiv de strângere
- [9-2]** Perie de curățare
- [9-3]** Protecție împotriva stropirii
- [9-4]** Niplu cu buton
- [9-5]** Bară de strângere
- [9-6]** Suport

7. Date tehnice

Denumire	SATA clean RCS micro	SATA clean RCS compact	SATA clean RCS the turbo cleaner
Consum de aer curățare	aprox. 140 LN/min/4,9 cfm		
Consum de aer uscare	aprox. 130 LN/min/4,6 cfm		
Consum de agent de curățare per curățare:	ca. 140 ml		
Timp de curățare per schimb de vopsea	aprox. 21 sec.		
Timp de uscare per schimb de vopsea	aprox. 4 sec.		
Presiune de lucru	4,0 bari/ 58 psi		6,0 bari/ 87 psi – 8,0 bari/ 116 psi
Dimensiune (LxHxl)	175 mm/ 6,9" x 180 mm/ 7,1" x 420 mm/ 420 mm	310 mm/ 12,2" x 480 mm/18,9" x 225 mm/8,9"	310 mm/ 12,2" x 710 mm/28,0" x 225 mm/8,9"
Masa	4.000 g/141,1 oz.	7.000 g/246,9 oz.	10.000 g/352,7 oz.

8. Montarea

Aparatele SATA clean RCS sunt prevăzute pentru racordare la un sistem de alimentare cu aer comprimat cu amplasament fix.



Indicație!

În funcție de calitatea aerului comprimat se recomandă ca înaintea SATA clean RCS să se instaleze un separator tip ciclon cu filtru sinterizat (filtrul SATA 424 în interiorul cabinei de vopsire și filtrul SATA 100 în afara cabinei de vopsire). Acesta separă uleiul și condensul, precum și particulele până la mărimea de 5 μm din aerul comprimat.

Cerințe asupra locului de instalare

- Racordul pentru aer comprimat 1/2" (filet exterior), 1/4" (filet exterior)

sau niplu de racordare SATA potrivit.

- Conducta de aer comprimat trebuie să furnizeze min. 4,0 bari la SATA clean RCS the turbo cleaner, resp. min. 6,0 bari la SATA clean RCS compact și SATA clean RCS micro.
- Conducta de aer comprimat cu diametrul interior de min. 9 mm.
- Locul de instalare trebuie să fie protejat împotriva influențelor mecanice.

8.1. Montajul pe perete

Aparatele SATA clean RCS se montează fix cu setul de fixare din pachetul de livrare pe un perete în poziție verticală, cu ajutorul a două șuruburi 8 mm.

- Practicați orificiile de fixare după șablonul de găurire [4]/[5]/[6].
- Duceți șuruburile de fixare cu șaibele prin orificiile de fixare pregăurite în SATA clean RCS [4-1]/[5-1]/[6-1] și înșurubați-le în perete.

8.2. Racordarea conexiunii de legare la pământ



Indicație!

La montarea unui racord de pământare trebuie să fie respectate prescripțiile de protecție Ex și prescripțiile de protecție a muncii din țara respectivă.

În cazul utilizării detergenților care conțin solvenți, aparatele SATA clean RCS trebuie să fie legate la pământ de un specialist. Pentru montarea unui cablu de legare la pământ, utilizați orificiul prevăzut special [1-7]/[2-6]/[3-10].

9. Instalarea



▲ DANGER



Avertisment! Pericol de explozie!

Utilizați numai recipientele de aspirare [1-9]/[2-9] și recipientele de colectare [1-10]/[2-10] conductibile sau care nu au capacitate de scurgere.

**NOTICE****Precauție!****Pericol asupra sănătății cauzat de vaporii toxici**

Pe parcursul funcționării aparatelor SATA clean RCS este posibilă emanația de vapori toxici ai detergenților.

- Montați aparatele SATA clean RCS în spații bine aerisite și ventilate.
- Racordați aparatele SATA clean RCS dacă este posibil la o instalație de evacuare a aerului.

**Indicație!**

Conducta de aer comprimat trebuie să fie depresurizată înainte de racordarea la aparate.

La SATA clean RCS the turbo cleaner

- Racordați pistolul de vopsire la racordul pentru gazul de circulație [3-4].
- Rotiți comutatorul de funcții [3-17] pe „stropire“.
- Racordați conducta de admisie pentru aerul comprimat la intrarea aerului [1-1]/[2-1]/[3-1].

Opțional la toate variantele

- Instalați robinetul cu bilă pentru oprirea aerului comprimat în cazul lucrărilor de întreținere curentă la intrarea aerului [1-1]/[2-1]/[3-1].
- Racordați furtunul de evacuare a aerului al unei instalații de aspirare la racordul de aspirare [1-13]/[2-14]/[3-15].

10. Regimul de reglaj**Precauție!****Pagube cauzate de detergenți greșiți**

Utilizarea unor agenți de curățare agresivi poate deteriora sistemele de curățare SATA.

- Nu utilizați agenți de curățare agresivi.
- Utilizați un lichid de curățare neutru cu valoarea pH de 6 – 8.
- Nu utilizați acizi, leșii, agenți bazici, agenți de decapare, agenți neadecvați de regenerare sau alți agenți agresivi de curățare.

**Indicație!**

Pentru a evita revărsarea recipientului de captare [1-10]/[2-10]/[3-11], verificați regulat nivelul de umplere și goliți-l cel mai târziu la finalul schimbului de lucru.

**Indicație!**

SUA/Canada: astupați recipientul de aspirare [1-9]/[2-9]/[3-9] și recipientul de captare [1-10]/[2-10]/[3-11] pe parcursul vopsirii. După finalul lucrului goliți și astupați recipientul de aspirare [1-9]/[2-9]/[3-9] și recipientul de captare [1-10]/[2-10]/[3-11].

**Indicație!**

Opțional, la aparatele SATA clean RCS se pot utiliza ca recipient de captare și sistemele cu pahar SATA RPS.

**Indicație!**

Respectați indicațiile de pe partea interioară a apărătorii [1-11]/[2-11]/[3-12].

10.1. Pașii pregătitori pentru curățare

- Înșurubați paharul de captare SATA RPS [3-11] pe filetul de fixare din SATA clean RCS the turbo cleaner.
- Duceți furtunul de aspirare [3-7] prin capacul paharului de aspirare SATA RPS [3-9].

La SATA clean RCS micro și SATA clean RCS compact

- Introduceți furtunul de aspirare [1-8]/[2-8] prin capacul recipientului de aspirare [1-9]/[2-9].
- Introduceți furtunul de scurgere prin capacul recipientului de captare [1-10]/[2-10].

**Indicație!**

Opțional la SATA clean RCS micro și SATA clean RCS compact se pot utiliza ca recipient de captare și sistemele cu pahar SATA RPS. În acest scop, paharul SATA RPS trebuie să fie înșurubat de jos pe filetul de fixare de la SATA clean RCS micro/SATA clean RCS compact.

10.2. Curățarea pistolului de vopsit



Indicație!

În cazul utilizării sistemelor cu paharu SATA RPS, înainte de începerea lucrărilor de curățare se vor asigura condițiile ca bușonul din SATA clean RCS să fie înlăturat în prealabil.

- Înlăturați paharul de material SATA RPS de la pistolul de vopsire și așezați-l pe polița [1-2]/[2-3]/[3-3].
- La SATA clean RCS micro și SATA clean RCS compact**
- Racordați pistolul de vopsire la racordul pentru gazul de circulație [1-6]/[2-7].
 - Acționați butonul cu revenire „curățare“ [1-16]/[2-16] și țineți-l apăsat.

La SATA clean RCS the turbo cleaner

- Așezați comutatorul de funcții [3-17] pe „curățare“.
- Conduceți pistolul de vopsire cu duza de aer în stare scoasă de-a lungul periei de curățare [1-12]/[2-12]/[3-13] printr-o mișcare ascendentă și descendentă. Concomitent, prin racordul paharului pistolului de curățare, lichidul de curățare iese afară prin duza de curățare [1-14]/[2-13]/[3-14] și ajunge în canalul de vopsea al pistolului de curățare. Cu ajutorul aerului de spălare, lichidul de curățare este suflat prin duza pistolului de vopsire și este astfel curățat.

La SATA clean RCS micro și SATA clean RCS compact

- Acționați butonul cu revenire „uscare“ [1-3]/[2-2] și țineți-l apăsat.

La SATA clean RCS the turbo cleaner

- Rotiți comutatorul de funcții [3-17] de pe „curățare“ pe „uscare“.
- Acționați butonul cu revenire „uscare“ [3-2] și țineți-l apăsat.
- Ușcați pistolul de vopsire sub duza de suflare uscată [1-4]/[2-4]/[3-5] în zona canalului de vopsea și în zona exterioară. Pe parcursul procesului de curățare, declanșați scurt pistolul de vopsire de mai multe ori.

10.3. Reglarea reductoarelor de presiune pentru debitul de detergent și al aerului (numai la SATA clean RCS the turbo cleaner)

**Indicație!**

Reductoarele de presiune sunt prereglate și adaptate optim din fabricație, iar modificarea acestor reglaje nu este permisă. În cazul unor reglaje eronate, lichidul de curățare poate fi împrășcat afară din aparat.

Prin rotirea piulițelor de corecție [7-2]/[7-3] se poate adapta debitul lichidului de curățare, precum și debitul aerului. Debitul aerului trebuie să fie menținut întotdeauna cât mai mic posibil.

- Prin rotirea piuliței de corecție [7-2] pe parcursul procesului de curățare, se poate regla debitul lichidului de curățare. O rotire spre stânga diminuează debitul, iar o rotire spre dreapta îl majorează.
- Prin rotirea piuliței de corecție [7-3] pe parcursul procesului de curățare, se poate regla debitul aerului. O rotire spre stânga diminuează debitul aerului, iar o rotire spre dreapta îl majorează.

11. Întreținerea curentă și întreținerea generală**11.1. Schimbarea periei de curățare**

- Depresurizați SATA clean RCS și aerisiți-l.
- Trageți peria veche de curățare [9-2] oblic în jos și în față și
- introduceți peria nouă de curățare până la opritor în dispozitivul de strângere [9-1].

11.2. Schimbarea sistemului de protecție împotriva stropirii

- Depresurizați SATA clean RCS și aerisiți-l.
- Înlăturați sistemul de protecție vechi împotriva stropirii [9-4].
- Împingeți sistemul nou de protecție împotriva stropirii în poziție corectă sub bara de strângere [9-5].
- Fixați în poziție sistemul de protecție împotriva stropirii la niplul cu buton [9-4].

11.3. Detașarea modului de comandă

În funcție de varianta SATA clean RCS (compact / turbo cleaner), modulul de comandă [8-1] poate fi înlăturat în caz de disfuncționalități de pe carcasa [1-5]/[2-5]/[3-6], fără a fi necesară deșurubarea carcasei din locul de fixare.

În caz de defecțiuni în modulul de comandă, trimiteți-l la departamentul pentru clienți de la SATA (pentru adresă a se vedea capitolul 14).

Demontarea modului de comandă

- Depresurizați SATA clean RCS și aerisiți-l.
- Înlăturați conducta de admisie pentru aerul comprimat de la intrarea

aerului [1-1]/[2-1]/[3-1].

- Înlăturați racordul pentru gazul de circulație [1-6]/[2-7]/[3-4] de la pistolul de vopsire.
- Extrageți furtunul de aspirare [8-3] din recipientul de aspirare [1-9]/[2-9]/[3-9].
- Deșurubați piulițele de fixare [8-5] de la antretoaza [8-2] de pe partea inferioară a modului de comandă [8-1] și detașați modulul de comandă în sus.

Montajul modului de comandă

- Așezați modulul de comandă [8-1] pe carcasa [8-4] și introduceți antretoaza [8-2] a modului de comandă în orificiile din carcasă.
- Introduceți furtunul de aspirare [8-3] în recipientul de aspirare [1-9]/[2-9]/[3-9].
- Înșurubați piulițele de fixare [8-3] pe antretoază și strângeți-le ferm.

Numai la SATA clean RCS the turbo cleaner

- Racordați pistolul de vopsire la racordul pentru gazul de circulație [3-4].
- Racordați conducta de admisie pentru aerul comprimat la intrarea aerului [1-1]/[2-1]/[3-1].

12. Îngrijirea și depozitarea



Precauție!

Pagube cauzate de detergenți greșiți

Utilizarea unor agenți de curățare agresivi poate deteriora sistemele de curățare SATA.

→ Nu utilizați agenți de curățare agresivi.

→ Utilizați un lichid de curățare neutru cu valoarea pH de 6 – 8.

→ Nu utilizați acizi, leșii, agenți bazici, agenți de decapare, agenți neadecvați de regenerare sau alți agenți agresivi de curățare.

Pentru a asigura funcționarea aparatelor SATA clean RCS, este necesar ca manevrarea să se desfășoare cu precauție, precum și o îngrijire regulată a produsului.

Curățați aparatele SATA clean RCS la intervale regulate și verificați etanșeitatea acestora.

13. Defecțiuni

Defecțiunea	Cauză	Remediere
Efect de curățare ne-satisfăcător	Recipientul cu detergent este gol.	Umpleți recipientul, respectiv așezați dedesubt recipientul nou.
	Presiunea de intrare prea scăzută.	Asigurați presiunea de intrare cf. datelor tehnice (a se vedea capitolul 7).
	Furtunul de aspirare înfundat sau îndoit.	Asigurați permisivitatea furtunului de aspirare.
	Prea puțin lichid de curățare (numai la SATA clean RCS the turbo cleaner).	Reglarea debitului lichidului de curățare (a se vedea capitolul 10.3).
Prea mult lichid de curățare, consum ridicat de detergent	Presiunea de intrare prea ridicată.	Asigurați presiunea de intrare cf. datelor tehnice (a se vedea capitolul 7).
	Reglaj greșit la reductorul de presiune (numai la SATA clean RCS the turbo cleaner).	Reglarea debitului lichidului de curățare (a se vedea capitolul 10.3).

14. Serviciul asistență clienți

Accesorii, piese de schimb și suport tehnic se pot primi de la comerciantul dumneavoastră SATA.

15. Accesorii

Nr. art.	Denumire	SATA clean RCS micro	SATA clean RCS compact	SATA clean RCS the turbo cleaner	Nu-măr
147082	Cablu de legare la pământ lung de 3 m	x	x	x	1 buc.

Nr. art.	Denumire	SATA clean RCS micro	SATA clean RCS compact	SATA clean RCS the turbo cleaner	Nu-măr
13870	Furtun de aer pentru vopsire, albastru, 9 mm, lungime 1 m	x	x	x	1 buc.
53090	Furtun de aer pentru vopsire, albastru, 9 mm, lungime 10 m	x	x	x	1 buc.
189472	Sistem extern de aspirare și de readucere a detergentului pentru recipiente mari	x	x	x	1 set
10934	Robinet cu bilă, 1/2" (filet exterior) pentru intrarea aerului	–	–	x	1 buc.
146514	Furtun de aer pentru vopsire, albastru, 13 mm, lungime 1 m	–	–	x	1 buc.
13581	Cuplaj rapid G 3/8" (filet interior)	–	–	x	1 buc.
13623	Cuplaj rapid 1/4" (filet exterior)	–	–	x	1 buc.
53942	Niplu 1/4" (filet exterior)	–	–	x	1 buc.
9886	Suport pistol	–	x	x	1 buc.

Nr. art.	Denumire	SATA clean RCS micro	SATA clean RCS compact	SATA clean RCS the turbo cleaner	Nu- măr
192195	Pistoale și de furtun	–	x	x	1 set
192633	Țeavă flexibilă, 5 m lungime pentru aspirație	x	x	–	1 buc.
6981	Niplu de cuplaj rapid G 1/4" (filet interior) (5x)	x	x	–	1 buc.

16. Piese de schimb

Nr. art.	Denumire	Număr
146985	Set reparație (1x perie, 2x sistem de protecție împotriva stropirii, 2x furtun)	1 set
146993	Protecție împotriva stropirii	câte 5 buc.
147017	Perie de curățare	1 buc.
147025	2 x furtun (pentru dispozitiv de curățare, respectiv de uscare prin suflare)	1 set
148536	Căpăcel de astupare (SUA/Canada)	5 buc.
148544	Bușon (SUA/Canada)	5 buc.

17. Declarație de conformitate U.E.

Declarația de conformitate valabilă actual o găsiți la:



www.sata.com/downloads

Содержание [язык оригинала: немецкий]

1. Общая информация	309	10. Нормальная эксплуатация.....	317
2. Указания по технике безопасности	310	11. Техническое обслуживание и ремонт	319
3. Применение	312	12. Уход и хранение	321
4. Описание	312	13. Неисправности.....	321
5. Объем поставки	312	14. Сервисная служба	322
6. Конструкция	312	15. Аксессуары.....	322
7. Технические характеристики	314	16. Запчасти.....	324
8. Монтаж	315	17. Декларация о соответствии стандартам ЕС.....	324
9. Установка оборудования ..	316		



Прочсть прежде чем приступить к работе!

Перед вводом в эксплуатацию внимательно прочсть данное руководство по эксплуатации. Соблюдать указания по технике безопасности и указания на опасности!

Данное руководство по эксплуатации необходимо всегда хранить вблизи изделия или в месте, всегда доступном для персонала!

1. Общая информация

В данном руководстве по эксплуатации содержится важная информация об эксплуатации SATA clean RCS micro, SATA clean RCS compact и SATA clean RCS the turbo cleaner, далее называемых SATA clean RCS. Кроме того, в нем описываются ввод в эксплуатацию, эксплуатация, техническое обслуживание и ремонт, уход и хранение, а также устранение неисправностей.

Целевая группа

Настоящее руководство по эксплуатации предназначено для

- Профессиональных маляров и лакировщиков.
- Обученного персонала для малярно-покрасочных работ на промышленных и ремесленных предприятиях.

1.1. Предотвращение несчастных случаев

Необходимо соблюдать общие, а также национальные правила по предотвращению несчастных случаев и соответствующие инструкции по технике безопасности.

1.2. Запасные части, принадлежности, быстроизнашивающиеся детали

К использованию разрешены только оригинальные запасные части, принадлежности, быстроизнашивающиеся детали SATA. Комплектующие, поставляемые не фирмой SATA, не являются проверенными и разрешенными к использованию. Фирма SATA не несет ответственности за повреждения, возникшие в результате использования не допущенных запасных частей, принадлежностей, быстроизнашивающихся деталей.

1.3. Гарантийные обязательства и ответственность

Законную силу имеют Общие условия заключения сделок SATA и в случае необходимости другие договорные обязательства, а также действующие законы.

Гарантийные обязательства и ответственность фирмы SATA прекращаются в следующих случаях:

- Несоблюдение положений руководства по эксплуатации.
- Выполнение работ неквалифицированным персоналом.
- Ненадлежащее использование продукции.
- Неиспользование средств индивидуальной защиты.
- Использование неоригинальных запасных частей и комплектующих.
- Внесение самовольных изменений в конструкцию оборудования.
- Естественный износ/износ.
- Нетипичная для применения по назначению ударная нагрузка.
- Недопустимое выполнение работ по монтажу / демонтажу.

2. Указания по технике безопасности

Прочсть и соблюдать все приведенные ниже указания. Несоблюдение или ненадлежащее выполнение этих указаний может повлечь за собой неисправности, способные стать причиной серьезных травм вплоть до смерти.

2.1. Требования к персоналу

Пневматические устройства SATA clean RCS могут применяться только опытными специалистами и проинструктированным персоналом, которые полностью прочли данное руководство по эксплуатации и поняли его содержание. Лицам, у которых скорость реакции снижена вследствие воздействия наркотических веществ, алкоголя, ле-

карственных препаратов или других средств, работать с SATA clean RCS запрещено.

2.2. Средства индивидуальной защиты (СИЗ)

При применении SATA clean RCS, а также при очистке и техническом обслуживании необходимо всегда использовать средства защиты органов дыхания, зрения и слуха, подходящие защитные перчатки, рабочую одежду, а также защитную обувь.

2.3. Использование во взрывоопасных областях

SATA clean RCS можно применять/хранить во взрывоопасных зонах класса 1 и 2. Необходимо учитывать маркировку изделия.

Указания по технике безопасности

Техническое состояние

- Перед каждым применением SATA clean RCS необходимо выполнять проверку функционирования и герметичности.
- В случае повреждения или отсутствия деталей категорически запрещено вводить SATA clean RCS в эксплуатацию.
- Перед каждым применением SATA clean RCS необходимо проверять состояние устройства и при необходимости ремонтировать.
- В случае повреждения необходимо немедленно прекратить эксплуатацию и отсоединить SATA clean RCS от сети сжатого воздуха.
- Категорически запрещено самовольно вносить конструкционные или технические изменения в SATA clean RCS.

Моющие средства

- Запрещено применять моющие средства, содержащие кислоты, щелочи или бензин.
- Запрещено применять моющие средства на основе галогенированных углеводородов.

Подключенные компоненты

- Допускается использовать только оригинальные запасные части и принадлежности SATA.
- Подключенные шланги и провода должны соответствовать термическим, химическим и механическим нагрузкам, ожидаемым при эксплуатации SATA clean RCS.
- В случае отсоединения находящихся под давлением шлангов их хлестообразные движения могут привести к травмам. Перед отсоединением необходимо всегда удалять весь воздух из шлангов.

Место установки

- При установке SATA clean RCS вне покрасочной камеры с применением жидкого моющего средства, содержащего растворитель, необходимо соблюдать следующее:
 - Взрывоопасная зона 1 в радиусе 3 м вокруг устройства.
 - Взрывоопасная зона 2 в радиусе 3 м – 5 м вокруг устройства.
- Категорически запрещено использовать SATA clean RCS вблизи источников воспламенения, таких как открытый огонь, зажженные сигареты и невзрывозащищенные электрические устройства.

Общие положения

- Необходимо соблюдать местные предписания по технике безопасности, предупреждению несчастных случаев, охране труда и окружающей среды.
- Соблюдать инструкции по предотвращению несчастных случаев BGR 500.

3. Применение

Использование по назначению

SATA clean RCS служат для быстрой и удобной промежуточной очистки покрасочных пистолетов при замене цвета.

4. Описание

С пневматическими SATA clean RCS гарантирована быстрая, тщательная и удобная промежуточная очистка покрасочных пистолетов.

5. Объем поставки

- SATA clean RCS, полностью предварительно смонтирован.
- Набор креплений

После распаковки проверить следующие моменты:

- SATA clean RCS поврежден
- Поставка комплектна

6. Конструкция

SATA clean RCS micro

- | | | | |
|-------|----------------------------|--------|------------------------------------|
| [1-1] | Вход воздуха G 1/4 (скрыт) | [1-6] | Штуцер для промывки |
| [1-2] | Подставка / крышка | [1-7] | Отверстие для заземляющего провода |
| [1-3] | Кнопка "Сушка" | [1-8] | Всасывающий шланг |
| [1-4] | Продувочное сопло | [1-9] | Всасывающий резервуар |
| [1-5] | Корпус | [1-10] | Приемный резервуар |

- | | |
|----------------------------------|---------------------------------|
| [1-11] Покрытие | [1-15] Защита от брызг |
| [1-12] Щетка для очистки | [1-16] Кнопка "Очистка" |
| [1-13] Штуцер для вытяжки | [1-17] Модуль управления |
| [1-14] Очистное сопло | |

SATA clean RCS compact

- | | |
|---|------------------------------------|
| [2-1] Вход воздуха G 1/4
(скрыт) | [2-9] Всасывающий резервуар |
| [2-2] Кнопка "Сушка" | [2-10] Приемный резервуар |
| [2-3] Крышка/подставка | [2-11] Покрытие |
| [2-4] Продувочное сопло | [2-12] Щетка для очистки |
| [2-5] Корпус | [2-13] Очистное сопло |
| [2-6] Отверстие для заземляющего провода | [2-14] Штуцер для вытяжки |
| [2-7] Штуцер для промывки | [2-15] Защита от брызг |
| [2-8] Всасывающий шланг | [2-16] Кнопка "Очистка" |
| | [2-17] Модуль управления |

SATA clean RCS the turbo cleaner

- | | |
|---|--|
| [3-1] Вход воздуха G 1/4
(скрыт) | [3-10] Отверстие для заземляющего провода |
| [3-2] Кнопка "Сушка" | [3-11] Отводной стакан SATA RPS |
| [3-3] Крышка/подставка | [3-12] Покрытие |
| [3-4] Штуцер для промывки | [3-13] Щетка для очистки |
| [3-5] Продувочное сопло | [3-14] Очистное сопло |
| [3-6] Корпус | [3-15] Штуцер для вытяжки |
| [3-7] Всасывающий шланг | [3-16] Защита от брызг |
| [3-8] Герметизирующая муфта | [3-17] Поворотный выключатель |
| [3-9] Всасывающий стакан
SATA RPS | [3-18] Модуль управления |

Схема сверления SATA clean RCS micro

- [4-1]** Крепежные отверстия

Схема сверления SATA clean RCS compact

- [5-1]** Крепежные отверстия

Схема сверления SATA clean RCS the turbo cleaner

- [6-1]** Крепежные отверстия

Модуль управления (только в SATA clean RCS the turbo cleaner)

- | | |
|--|---|
| [7-1] Крышка/подставка | [7-3] Ходовая гайка для подачи
моющего средства |
| [7-2] Ходовая гайка для подачи
воздуха | |

Снять модуль управления (все модели)

- | | |
|---------------------------------|-----------------------------------|
| [8-1] Модуль управления | [8-4] Корпус |
| [8-2] Анкерный болт (4x) | [8-5] Крепежная гайка (4x) |
| [8-3] Всасывающий шланг | |

Брызгозащитная панель и щетка для очистки

- | | |
|--------------------------------------|--------------------------------|
| [9-1] Зажимное приспособление | [9-4] Кнопочный ниппель |
| [9-2] Щетка для очистки | [9-5] Зажим |
| [9-3] Защита от брызг | [9-6] Держатель |

7. Технические характеристики

Обозначение	SATA clean RCS micro	SATA clean RCS compact	SATA clean RCS the turbo cleaner
Расход воздуха очистка	примерно 140 ст.л/мин/4,9 cfm		
Расход воздуха сушка	примерно 130 ст.л/мин/4,6 cfm		
Расход чистящего средства на один цикл очистки:	ca. 140 мл		
Время очистки при смене цвета краски	примерно 21 сек.		
Время высыхания при смене цвета краски	примерно 4 сек.		
Рабочее давление	4,0 бар/ 58 psi		6,0 бар/ 87 psi – 8,0 бар/ 116 psi
Размеры (ШxВxГ)	175 мм/ 6,9» x 180 мм/ 7,1» x 420 мм/ 420 мм	310 мм/ 12,2» x 480 мм/18,9» x 225 мм/8,9»	310 мм/ 12,2» x 710 мм/28,0» x 225 мм/8,9»
Вес	4 000 г/141,1 oz.	7 000 г/246,9 oz.	10 000 г/352,7 oz.

8. Монтаж

Устройства SATA clean RCS предназначены для подключения к стационарным пневматическим системам.



Указание!

В зависимости от качества сжатого воздуха рекомендуется устанавливать перед SATA clean RCS циклонный сепаратор с металлокерамическим фильтром (SATA filter 424 в покрасочной камере и SATA filter 100 вне покрасочной камеры). Он удаляет из сжатого воздуха масло и конденсат, а также твердые частицы размером до 5 мкм.

Требования к месту установки

- Штуцер для подачи сжатого воздуха 1/2" (наружная резьба), 1/4" (наружная резьба) или подходящий соединительный ниппель SATA.
- Пневматическая линия должна обеспечивать мин. 4,0 бар для SATA clean RCS the turbo cleaner и мин. 6,0 бар для SATA clean RCS compact и SATA clean RCS micro.
- Пневматическая линия с внутренним диаметром мин. 9 мм.
- Место установки должно быть защищено от механических воздействий.

8.1. Настенный монтаж

SATA clean RCS стационарно монтируют на стене в вертикальном положении с помощью входящего в комплект поставки крепежного набора и двух винтов 8 мм.

- Просверлите крепежные отверстия по шаблону для сверления **[4]/[5]/[6]**.
- Вставьте крепежные винты с подкладной шайбой через крепежные отверстия в SATA clean RCS **[4-1]/[5-1]/[6-1]** и ввинтите их в стену.

8.2. Подключение заземляющего провода







Указание!

При установке заземляющего провода должны соблюдаться предписания по взрывозащите и охране труда, действующие в стране установки оборудования.



При применении очистителей, содержащих растворители, SATA clean RCS должны быть заземлены специалистом. Для установки заземля-

ющего кабеля необходимо использовать предусмотренное для него отверстие [1-7]/[2-6]/[3-10].


9. Установка оборудования

		Предупреждение! Опасность взрыва!
		

Используйте только токопроводящие или токоотводящие всасывающие [1-9]/[2-9] и приемные резервуары [1-10]/[2-10].

		Осторожно!
---	---	------------

Опасность для здоровья из-за ядовитых паров
 Во время эксплуатации SATA clean RCS моющие средства могут выделять ядовитые пары.
 → Устанавливайте SATA clean RCS в зоне с хорошей приточной и вытяжной вентиляцией.
 → По возможности, подключите SATA clean RCS к вытяжной установке.

	Указание!
--	-----------

Перед подключением устройства необходимо отключить от давления пневматическую линию.

Для SATA clean RCS the turbo cleaner

- Подсоедините покрасочный пистолет к штуцеру для промывки [3-4].
- Поверните переключатель режимов [3-17] в положение "Распыление".
- Подсоедините пневматическую линию на входе воздуха [1-1]/[2-1]/[3-1].

Опции для всех моделей

- Установите шаровой кран для отключения сжатого воздуха при проведении работ по техническому обслуживанию на входе воздуха [1-1]/[2-1]/[3-1].
- Подсоедините отводящий шланг вытяжной установки к штуцеру для вытяжки [1-13]/[2-14]/[3-15].

10. Нормальная эксплуатация



Осторожно!

Ущерб из-за неподходящих моющих средств

При использовании агрессивных моющих средств возможно повреждение систем очистки SATA.

→ Не используйте агрессивные моющие средства.

→ Используйте нейтральное жидкое моющее средство с показателем pH 6 – 8.

→ Не используйте кислоты, щелочи, основания, травильные растворы, неподходящие регенераты или другие агрессивные моющие средства.



Указание!

Во избежание переполнения приемного резервуара

[1-10]/[2-10]/[3-11] необходимо регулярно проверять уровень заполнения и очищать резервуар не позднее, чем в конце рабочей смены.



Указание!

США/Канада: При покраске необходимо закрывать всасывающий резервуар **[1-9]/[2-9]/[3-9]** и приемный резервуар **[1-10]/[2-10]/[3-11]**. По окончании работы необходимо очищать и закрывать всасывающий резервуар **[1-9]/[2-9]/[3-9]** и приемный резервуар **[1-10]/[2-10]/[3-11]**.



Указание!

Опционально для устройств SATA clean RCS в качестве приемных резервуаров могут также использоваться стаканые системы SATA RPS.



Указание!

Соблюдайте указания на внутренней стороне покрытия **[1-11]/[2-11]/[3-12]**.

10.1. Подготовительные шаги для очистки

- Винтите приемный стакан SATA RPS **[3-11]** с помощью крепежной

резьбы в SATA clean RCS the turbo cleaner.

- Вставьте всасывающий шланг **[3-7]** через крышку всасывающего стакана SATA RPS **[3-9]**.

Для SATA clean RCS micro и SATA clean RCS compact

- Вставьте всасывающий шланг **[1-8]/[2-8]** через крышку всасывающего резервуара **[1-9]/[2-9]**.

- Введите отводной шланг через крышку приемного резервуара **[1-10]/[2-10]**.



Указание!

Опционально для SATA clean RCS micro и SATA clean RCS compact в качестве приемных резервуаров могут также использоваться системы стаканов SATA RPS. Для этого стакан SATA RPS необходимо привинтить снизу с помощью крепежной резьбы к SATA clean RCS micro/SATA clean RCS compact.

10.2. Очистка окрасочного пистолета



Указание!

При применении стаканной системы SATA RPS перед началом работ по очистке необходимо убедиться, что в SATA clean RCS удалена заглушка.

- Снимите стакан для материала SATA RPS с покрасочного пистолета и установите на подставку **[1-2]/[2-3]/[3-3]**.

Для SATA clean RCS micro и SATA clean RCS compact

- Подсоедините покрасочный пистолет к штуцеру для промывки **[1-6]/[2-7]**.

- Нажмите и удерживайте кнопку "Очистка" **[1-16]/[2-16]**.

Для SATA clean RCS the turbo cleaner

- Установите переключатель режимов **[3-17]** в положение "Очистка".

- Проведите покрасочный пистолет с воздушным соплом в спущенном состоянии вдоль щетки для очистки **[1-12]/[2-12]/[3-13]** вверх и вниз. При этом через штуцер для стакана покрасочного пистолета жидкое моющее средство попадает из моющего сопла **[1-14]/[2-13]/[3-14]** в канал для краски покрасочного пистолета. С помощью продувочного воздуха жидкое моющее средство продувается через сопло покрасочного пистолета, в результате чего

происходит очистка.

Для SATA clean RCS micro и SATA clean RCS compact

- Нажмите и удерживайте кнопку "Сушка" [1-3]/[2-2].

Для SATA clean RCS the turbo cleaner

- Поверните переключатель режимов [3-17] из положения "Очистка" в положение "Сушка".
- Нажмите и удерживайте кнопку "Сушка" [3-2].
- Просушите покрасочный пистолет под продувочным соплом [1-4]/[2-4]/[3-5] в зоне канала для краски и снаружи. В процессе сушки несколько раз спустите покрасочный пистолет на короткое время.

10.3. Настройка редукторов для подачи моющего средства и воздуха (только для SATA clean RCS the turbo cleaner)



Указание!

Редукторы имеют оптимальные заводские настройки, которые не следует изменять. В случае неправильной настройки возможно разбрызгивание жидкого моющего средства из устройства.

Путем вращения ходовых гаек [7-2]/[7-3] можно регулировать подачу моющего жидкого средства, а также подачу воздуха. Подача воздуха всегда должна быть как можно меньше.

- Вращая регулировочную гайку [7-2], в процессе очистки можно регулировать подачу моющего жидкого средства. При вращении влево подача уменьшается, а при вращении вправо – увеличивается.
- Вращая регулировочную гайку [7-3], в процессе очистки можно регулировать подачу воздуха. При вращении влево подача воздуха уменьшается, а при вращении вправо – увеличивается.

11. Техническое обслуживание и ремонт

11.1. Замена щетки для очистки

- Отключите SATA clean RCS от давления и удалите воздух из устройства.
- Вытяните старую щетку для очистки [9-2] наискосок вниз и вперед, а затем
- вставьте новую щетку для очистки вставьте в держатель [9-1] до упора.

11.2. Замена брызгозащитной панели

- Отключите SATA clean RCS от давления и удалите воздух из устройства.
- Снимите старую брызгозащитную панель [9-4].
- Протолкните брызгозащитную панель в правильном положении под зажим [9-5].
- Зафиксируйте брызгозащитную панель на кнопочном nipple [9-4].

11.3. Демонтаж модуля управления

В зависимости от модели SATA clean RCS (compact / turbo cleaner) при неисправностях можно демонтировать модуль управления [8-1] с корпуса [1-5]/[2-5]/[3-6], при этом не снимая корпус с места крепления.

При неисправностях модуля управления его необходимо отправить в сервисный отдел компании SATA (адрес см. в главе 14).

Демонтаж модуля управления

- Отключите SATA clean RCS от давления и удалите воздух из устройства.
- Отсоедините пневматическую линию на входе воздуха [1-1]/[2-1]/[3-1].
- Отсоедините штуцер [1-6]/[2-7]/[3-4] от покрасочного пистолета.
- Извлеките всасывающий шланг [8-3] из всасывающего резервуара [1-9]/[2-9]/[3-9].
- Отвинтите крепежные гайки [8-5] от анкерных болтов [8-2] на нижней стороне модуля управления [8-1] и снимите модуль управления по направлению вверх.

Монтаж модуля управления

- Установите модуль управления [8-1] на корпус [8-4] и вставьте анкерные болты [8-2] модуля управления в отверстия в корпусе.
- Вставьте всасывающий шланг [8-3] во всасывающий резервуар [1-9]/[2-9]/[3-9].
- Навинтите крепежные гайки [8-3] на анкерные болты и туго затяните их.

Только для SATA clean RCS the turbo cleaner

- Подсоедините покрасочный пистолет к штуцеру для промывки [3-4].
- Подсоедините пневматическую линию на входе воздуха [1-1]/[2-1]/[3-1].

12. Уход и хранение



Осторожно!

Ущерб из-за неподходящих моющих средств

При использовании агрессивных моющих средств возможно повреждение систем очистки SATA.

→ Не используйте агрессивные моющие средства.

→ Используйте нейтральное жидкое моющее средство с показателем pH 6 – 8.

→ Не используйте кислоты, щелочи, основания, травильные растворы, неподходящие регенераты или другие агрессивные моющие средства.

Для обеспечения исправной работы SATA clean RCS требуется бережное обращение, а также регулярный уход за изделием.

Необходимо регулярно выполнять очистку и проверять SATA clean RCS на герметичность.

13. Неисправности

Неисправность	Причина	Способ устранения
Неэффективная очистка	Резервуар с чистым моющим средством пустой.	Наполнить резервуар либо подставить новый резервуар.
	Слишком низкое входное давление.	Обеспечить входное давление, соответствующее техническим требованиям (см. главу 7).
	Всасывающий шланг засорился или согнулся.	Обеспечить проходимость всасывающего шланга.
	Слишком мало жидкого моющего средства (только для SATA clean RCS the turbo cleaner).	Отрегулировать подачу жидкого моющего средства (см. главу 10.3).

Неисправность	Причина	Способ устранения
Слишком много жидкого моющего средства, большой расход моющего средства	Слишком высокое входное давление.	Обеспечить входное давление, соответствующее техническим требованиям (см. главу 7).
	Неправильная настройка редуктора (только для SATA clean RCS the turbo cleaner).	Отрегулировать подачу жидкого моющего средства (см. главу 10.3).

14. Сервисная служба

Принадлежности, запчасти и техническую помощь вы получите у вашего поставщика продукции фирмы SATA.

15. Аксессуары

Арт. №	Обозначение	SATA clean RCS micro	SATA clean RCS compact	SATA clean RCS the turbo cleaner	Кол-во
147082	Заземляющий кабель длиной 3 м	x	x	x	1 шт.
13870	Шланг для покрасочного воздуха, синий, 9 мм, длинный 1 м	x	x	x	1 шт.
53090	Шланг для покрасочного воздуха, синий, 9 мм, длинный 10 м	x	x	x	1 шт.

Арт. №	Обозначение	SATA clean RCS micro	SATA clean RCS compact	SATA clean RCS the turbo cleaner	Кол-во
189472	Внешнее всасывание моющего средства и возврат для большой тары	x	x	x	1 комплект
10934	Шаровой кран, 1/2" (наружная резьба) для входа воздуха	-	-	x	1 шт.
146514	Шланг для покрасочного воздуха, синий, 13 мм, длинный 1 м	-	-	x	1 шт.
13581	Быстроразъемная муфта G 3/8" (внутренняя резьба)	-	-	x	1 шт.
13623	Быстроразъемная муфта 1/4" (наружная резьба)	-	-	x	1 шт.
53942	Ниппель 1/4" (наружная резьба)	-	-	x	1 шт.
9886	Держатель для пистолета	-	x	x	1 шт.
192195	Пистолеты– и держатели шлангов	-	x	x	1 комплект

Арт. №	Обозначение	SATA clean RCS micro	SATA clean RCS compact	SATA clean RCS the turbo cleaner	Кол-во
192633	Гибкая труба длиной 5 м для вытяжки	x	x	–	1 шт.
6981	Быстроразъемная муфта G 1/4" (внутренняя резьба) (5x)	x	x	–	1 шт.

16. Запчасти

Арт. №	Обозначение	Кол-во
146985	Ремкомплект (1 щетка, 2 брызгозащитные панели, 2 шланга)	1 комплект
146993	Защита от брызг	по 5 шт.
147017	Щетка для очистки	1 шт.
147025	2 шланга (для устройства очистки или продувочного блока)	1 комплект
148536	Колпак (США/Канада)	5 шт.
148544	Заглушка (США/Канада)	5 шт.

17. Декларация о соответствии стандартам ЕС

Действительную на данный момент версию декларации соответствия можно найти по ссылке:



www.sata.com/downloads

Innehållsförteckning [originalversion: tyska]

1. Allmän information.....	325	10. Reglerdrift.....	332
2. Säkerhetsanvisningar.....	326	11. Underhåll och service.....	334
3. Användning.....	327	12. Service och förvaring.....	335
4. Beskrivning.....	328	13. Störningar.....	336
5. Leveransomfattning.....	328	14. Kundtjänst.....	336
6. Konstruktion.....	328	15. Tillbehör.....	336
7. Tekniska data.....	329	16. Reservdelar.....	338
8. Montering.....	330	17. EU Konformitetsförklaring.....	338
9. Installation.....	331		



Läs först!

Läs igenom hela den här bruksanvisningen noga före idrifttagandet. Beakta säkerhets- och riskanvisningarna!

Förvara alltid den här bruksanvisningen nära produkten eller på en plats som alla kommer åt!

1. Allmän information

Den här bruksanvisningen innehåller viktig information om driften av SATA clean RCS micro, SATA clean RCS compact och SATA clean RCS the turbo cleaner, nedan kallade SATA clean RCS. Här beskrivs även idrifttagande, drift, underhåll, service, skötsel och förvaring samt hur störningar åtgärdas.

Målgrupper

Denna bruksanvisning är avsedd för

- Specialister inom målnings- och lackeringsyrket.
- Utbildad personal för lackeringsarbeten inom industri- och hantverksverksamheter.

1.1. Arbetarskydd

Följ principiellt de allmänna och de nationella olycksfallsförebyggande föreskrifterna samt de aktuella skyddsanvisningarna för verkstäder och företag.

1.2. Reserv-, tillbehörs- och slitagedelar.

Principiellt ska endast reserv-, tillbehörs- och slitagedelar i original från SATA användas. Tillbehörsgedelar, som inte levereras av SATA, är inte testade och inte godkända. SATA påtar sig inget ansvar för skador, som uppkommit genom användning av icke godkända reserv-, tillbehörs- och slitagedelar.

1.3. Garanti och ansvar

SATA:s allmänna affärsvillkor och eventuella ytterligare avtalade villkor samt de lokalt gällande lagarna gäller.

SATA ansvarar inte vid

- Ignorering av bruksanvisningen
- Användning av icke utbildad personal
- Icke bestämmelseenlig användning av produkten.
- Icke användande av den personliga skyddsutrustningen
- Icke användande av tillbehörs- och reservdelar i original.
- Egenmäktiga ombyggnader eller tekniska förändringar.
- Naturligt slitage.
- Stötbelastning icke typisk för drift.
- Otillåtna monterings- och demonteringsarbeten.

2. Säkerhetsanvisningar

Läs och iaktta samtliga följande listade upplysningar. Ignorering av eller felaktigt iakttagande kan leda till funktionsstörningar eller svåra skador samt förorsaka dödsfall.

2.1. Krav på personalen

Endast erfarna fackmän och utbildad personal som har läst och förstått hela den här bruksanvisningen får använda den tryckluftsdrivna SATA clean RCS. Personer, vars reaktionsförmåga är nedsatt på grund av droger, alkohol, medicin eller något annat, får inte använda SATA clean RCS.

2.2. Personlig skyddsanordning (PSA)

Bär alltid godkända andnings-, ögon- och hörselskydd, lämpliga skyddshandskar, arbetskläder och säkerhetsskor, när SATA clean RCS används, rengörs eller underhålls.

2.3. Användning i explosiva områden

SATA clean RCS är godkänd för användning/förvaring i områden med explosionsrisk i ex-zonerna 1 och 2. Beakta produktmärkningen.

Säkerhetsanvisningar

Tekniskt tillstånd

- Funktions- och täthetstesta SATA clean RCS inför varje användningstillfälle.
- Ta aldrig SATA clean RCS i drift, om den är skadad eller om det saknas delar.
- Kontrollera och vid behov reparera SATA clean RCS inför varje användningstillfälle.
- Ta genast SATA clean RCS ur drift och koppla loss den från tryckluftsnätet, om den är skadad.
- Bygg aldrig om eller tekniskt förändra SATA clean RCS.

Rengöringsmedier

- Använd aldrig syra-, alkali- eller bensinhaltiga rengöringsmedel.
- Använd aldrig rengöringsmedel på bas av halogenerade kolväten.

Anslutna komponenter

- Använd uteslutande originalreservdelar och -tillbehör från SATA.
- De anslutna slangarna och ledningarna måste klara de termiska, kemiska och mekaniska belastningar som förväntas på SATA clean RCS.
- Slangar som står under tryck kan leda till personskador på grund av piskande rörelser, om de lossar. Avlufta slangarna helt, innan de lossas.

Uppställningsplats

- Beakta följande vid användning av lösningsmedelshaltig rengöringsvätska, om SATA clean RCS har placerats utanför lackeringshytten:
 - Ex-zon 1 i en omkrets på 3 m runt apparaten.
 - Ex-zon 2 i en omkrets på 3 m till 5 m runt apparaten.
- Använd aldrig SATA clean RCS i närheten av antändningskällor, såsom öppen eld, brinnande cigaretter eller elektriska anordningar utan explosionsskydd.

Allmänt

- Följ de lokala säkerhets-, arbetsskydds- och miljöföreskrifterna samt de olycksfallsförebyggande föreskrifterna.
- Iaktta arbetsskyddsföreskrifter BGR 500.

3. Användning

Avsedd användning

SATA clean RCS är avsedd för snabb och bekväm mellanrengöring av lackeringspistoler inför färgbyten.

4. Beskrivning

Med den tryckluftsdrivna SATA clean RCS säkerställs snabba, rena och bekväma mellanrengöringar av lackeringspistoler.

5. Leveransomfattning

- SATA clean RCS, komplett förmonterad.
- Monteringsats

Kontrollera följande efter uppackning:

- SATA clean RCS skadad
- Leveransomfattningen fullständig

6. Konstruktion

SATA clean RCS micro

- | | |
|-----------------------------------|-----------------------------|
| [1-1] Luftinlopp G 1/4 (dolt) | [1-10] Uppsamlingsbehållare |
| [1-2] Ställyta/lock | [1-11] Skydd |
| [1-3] Tryckknapp "Torka" | [1-12] Rengöringsborste |
| [1-4] Torrblåsningsmunstycke | [1-13] Utsugningsanslutning |
| [1-5] Hus | [1-14] Rengöringsmunstycke |
| [1-6] Spolanslutning | [1-15] Stänkskydd |
| [1-7] Hål för jordningsanslutning | [1-16] Tryckknapp "Rengör" |
| [1-8] Insugnings slang | [1-17] Styrmodul |
| [1-9] Insugningsbehållare | |

SATA clean RCS compact

- | | |
|-----------------------------------|-----------------------------|
| [2-1] Luftinlopp G 1/4 (dolt) | [2-10] Uppsamlingsbehållare |
| [2-2] Tryckknapp "Torka" | [2-11] Skydd |
| [2-3] Lock/ställyta | [2-12] Rengöringsborste |
| [2-4] Torrblåsningsmunstycke | [2-13] Rengöringsmunstycke |
| [2-5] Hus | [2-14] Utsugningsanslutning |
| [2-6] Hål för jordningsanslutning | [2-15] Stänkskydd |
| [2-7] Spolanslutning | [2-16] Tryckknapp "Rengör" |
| [2-8] Insugnings slang | [2-17] Styrmodul |
| [2-9] Insugningsbehållare | |

SATA clean RCS the turbo cleaner

- | | |
|-------------------------------|--------------------------------------|
| [3-1] Luftinlopp G 1/4 (dolt) | [3-6] Hus |
| [3-2] Tryckknapp "Torka" | [3-7] Insugnings slang |
| [3-3] Lock/ställyta | [3-8] Förslutningsmuff |
| [3-4] Spolanslutning | [3-9] SATA RPS insugnings-
bägare |
| [3-5] Torrblåsningsmunstycke | |

- | | |
|---|------------------------------------|
| [3-10] Hål för jordningsanslutning | [3-15] Utsugningsanslutning |
| [3-11] SATA RPS utloppsbägare | [3-16] Stänkskydd |
| [3-12] Skydd | [3-17] Vred |
| [3-13] Rengöringsborste | [3-18] Styrmodul |
| [3-14] Rengöringsmunstycke | |

Borrbild SATA clean RCS micro

- [4-1]**
- Fästhål

Borrbild SATA clean RCS compact

- [5-1]**
- Fästhål

Borrbild SATA clean RCS the turbo cleaner

- [6-1]**
- Fästhål

Styrmodul (gäller bara SATA clean RCS the turbo cleaner)

- | | |
|--|---|
| [7-1] Lock/ställyta | [7-3] Justermutter för mängden rengöringsmedel |
| [7-2] Justermutter för mängden luft | |

Borttagning av styrmodul (alla varianter)

- | | |
|-------------------------------|------------------------------|
| [8-1] Styrmodul | [8-4] Hus |
| [8-2] Pinnbult (4x) | [8-5] Fästmutter (4x) |
| [8-3] Insugnings slang | |

Stänkskydd och rengöringsborste

- | | |
|-------------------------------|--------------------------|
| [9-1] Klämanordning | [9-4] Knoppnippel |
| [9-2] Rengöringsborste | [9-5] Klämspänne |
| [9-3] Stänkskydd | [9-6] Hållare |

7. Tekniska data

Benämning	SATA clean RCS micro	SATA clean RCS compact	SATA clean RCS the turbo cleaner
Luftförbrukning för rengöring	Cirka 140 l/min/4,9 cfm		
Luftförbrukning för torkning	Cirka 130 l/min/4,6 cfm		
Förbrukning av rengöringsmedel per rengöringsomgång:	ca. 140 ml		

Benämning	SATA clean RCS micro	SATA clean RCS compact	SATA clean RCS the turbo cleaner
Rengöringstid per färgbyte	Cirka 21 s		
Torktid per färgbyte	Cirka 4 s		
Arbetstryck	4,0 bar/ 58 psi		6,0 bar/ 87 psi – 8,0 bar/ 116 psi
Mått (B x H x Dj)	175 mm/ 6,9" x 180 mm/ 7,1" x 420 mm/ 420 mm	310 mm/ 12,2" x 480 mm/18,9" x 225 mm/8,9"	310 mm/ 12,2" x 710 mm/28,0" x 225 mm/8,9"
Vikt	4.000 g/141,1 oz.	7.000 g/246,9 oz.	10.000 g/352,7 oz.

8. Montering

SATA clean RCS är avsedd för anslutning till lokala tryckluftssystem.



Tips!

Vi rekommenderar att installera en cyklonavskiljare med sinterfilter före SATA clean RCS, beroende på tryckluftens kvalitet (SATA filter 424 inuti lackeringshytten och SATA filter 100 utanför lackeringshytten). Den avskiljer olja, kondensat och partiklar upp till en storlek på 5 µm från tryckluften.

Krav på uppställningsplatsen

- Tryckluftsanslutning 1/2" (yttergånga), 1/4" (yttergånga) eller passande anslutningsnippel från SATA.
- Tryckluftsledningen måste tillhandahålla minst 4,0 bar till SATA clean RCS the turbo cleaner, respektive minst 6,0 bar till SATA clean RCS compact och SATA clean RCS micro.
- Tryckluftsledning med minst 9 mm innerdiameter.
- Uppställningsplatsen måste vara skyddad mot mekanisk påverkan.

8.1. Vägghäggmontering

Montera SATA clean RCS ordentligt med den medföljande fästsatsen i lodrät position på en vägg med hjälp av två 8 mm skruvar.

- Borra fästhål enligt bormallen [4]/[5]/[6].
- Sätt fästskruvarna tillsammans med varsin underläggsbricka i de förborrade fästhål i SATA clean RC [4-1]/[5-1]/[6-1] och skruva fast dem i väggen.

8.2. Anslutning av jord



Tips!

Skapas det en jordningsanslutning, måste ex-skydds- och arbetsskydds-föreskrifterna i det aktuella landet beaktas.

Används lösningsmedelhaltiga rengöringsmedel måste SATA clean RCS jordas av en behörig elektriker. Använd det för ändamålet avsedda hålet [1-7]/[2-6]/[3-10], om en jordningskabel ska anslutas.

9. Installation



▲ DANGER



Varning! Explosionsrisk!

Använd bara ledande insugningsbehållare [1-9]/[2-9] och uppsamlings-behållare [1-10]/[2-10].



NOTICE

Se upp!

Hälsorisk på grund av giftiga ångor

När SATA clean RCS används kan det komma ut giftiga ångor från rengöringsmedlet.

→ Placera SATA clean RCS på en väl ventilerad plats.

→ Anslut SATA clean RCS till en frånluftsanläggning om möjligt.



Tips!

Tryckluftsledningen måste sättas trycklös, innan apparaterna ansluts.

På SATA clean RCS the turbo cleaner

- Anslut lackeringspistolen till spolanslutningen [3-4].
- Vrid funktionsvredet [3-17] till "Spruta".

- Anslut tryckluftsledningen till luftinloppet [1-1]/[2-1]/[3-1].

Tillval på alla varianter

- Installera en kulventil vid luftinloppet [1-1]/[2-1]/[3-1] för avstängning av tryckluft inför underhållsarbeten.
- Anslut en frångslutssläng vid utsugsanslutningen [1-13]/[2-14]/[3-15].

10. Reglerdrift



Se upp!

Skador på grund av felaktigt rengöringsmedel

Vid användning av aggressiva rengöringsmedel kan rengöringssystemen från SATA skadas.

→ Använd inga aggressiva rengöringsmedel.

→ Använd en neutral rengöringsvätska med ett pH-värde på 6 – 8.

→ Använd varken syror, lutar, alkalier, luttvättmedel, olämpliga regenerat eller andra aggressiva rengöringsmedel.



Tips!

Kontrollera påfyllningsnivån regelbundet i uppsamlingsbehållaren [1-10]/[2-10]/[3-11] för att undvika att vätskan rinner över. Töm den senast vid arbetsskiftets slut.



Tips!

USA/Kanada: Förslut insugningsbehållaren [1-9]/[2-9]/[3-9] och uppsamlingsbehållaren [1-10]/[2-10]/[3-11] inför lackeringen. Töm och förslut insugningsbehållaren [1-9]/[2-9]/[3-9] och uppsamlingsbehållaren [1-10]/[2-10]/[3-11] efter arbetsdagens slut.



Tips!

Som alternativ kan SATA RPS-bägarsystemet användas som uppsamlingsbehållare på SATA clean RCS -enheter.



Tips!

Beakta anvisningarna på insidan av skyddet [1-11]/[2-11]/[3-12].

10.1. Förberedande steg inför rengöring

- Skruva fast SATA RPS uppsamlingsbehållaren [3-11] via fästgången i SATA clean RCS the turbo cleaner.
- För in insugningsslangen [3-7] genom locket på SATA RPS insugningsbägaren [3-9].

På SATA clean RCS micro och SATA clean RCS compact

- För in insugningsslangen [1-8]/[2-8] genom locket på insugningsbägaren [1-9]/[2-9].
- För in utloppsslängen genom locket på uppsamlingsbehållaren [1-10]/[2-10].



Tips!

Som alternativ kan SATA RPS bågarsystemet användas som uppsamlingsbehållare på SATA clean RCS micro och SATA clean RCS compact. Då måste SATA RPS bågaren skruvas fast underifrån i fästgången i SATA clean RCS micro/SATA clean RCS compact.

10.2. Rengöring av lackeringspistolen



Tips!

Säkerställ inför rengöringsarbeten att förslutningspluggarna i SATA clean RCS har tagits bort, om SATA RPS bågarsystem används.

- Ta bort SATA RPS materialbägaren från lackeringspistolen och ställ den på stället [1-2]/[2-3]/[3-3].

På SATA clean RCS micro och SATA clean RCS compact

- Anslut lackeringspistolen till spolanslutningen [1-6]/[2-7].
- Tryck på tryckknappen "Rengör" [1-16]/[2-16] och håll den intryckt.

På SATA clean RCS the turbo cleaner

- Vrid funktionsvredet [3-17] till "Rengör".
- Dra lackeringspistolen tillsammans med luftmunstycket utdragen längs med rengöringsborsten [1-12]/[2-12]/[3-13] genom en uppåt- och nedåtgående rörelse. Samtidigt hamnar rengöringsvätskan från rengöringsmunstycket [1-14]/[2-13]/[3-14] i lackeringspistolens färgkanal, tack vare att bågaren har anslutits till lackeringspistolen. Med hjälp av spillluft blåses rengöringsvätskan genom lackeringspistolens munstycke och rengörs därmed.

På SATA clean RCS micro och SATA clean RCS compact

- Tryck på tryckknappen "Torka" [1-3]/[2-2] och håll den intryckt.

På SATA clean RCS the turbo cleaner

- Vrid funktionsvredet [3-17] från "Rengör" till "Torka".
- Tryck på tryckknappen "Torka" [3-2] och håll den intryckt.
- Torka lackeringspistolen under torrblåsningsmunstycket [1-4]/[2-4]/[3-5] i närheten av färgkanalen och utvändigt. Dra ut lackeringspistolen kort flera gånger under torkningen.

10.3. Inställning av tryckreducerarna för mängden rengöringsmedel och luft (gäller bara på SATA clean RCS the turbo cleaner)



Tips!

Tryckreducerarna ställs in och anpassas optimalt i fabriken och ska sedan inte ändras. Vid en felaktig inställning skulle rengöringsvätska kunna spruta ut ur apparaten.

Genom att vrida justermutterna [7-2]/[7-3] går det att anpassa mängden rengöringsvätska och luft. Mängden luft ska alltid hållas så liten som möjligt.

- Genom att vrida justermutterna [7-2] under rengöringen går det att ställa in mängden rengöringsvätska. Vridning moturs reducerar och vridning medurs ökar mängden.
- Genom att vrida justermutterna [7-3] under rengöringen går det att ställa in mängden luft. Vridning moturs reducerar och vridning medurs ökar mängden luft.

11. Underhåll och service

11.1. Byte av rengöringsborste

- Sätt SATA clean RCS trycklös och avlufta den.
- Dra den gamla rengöringsborsten [9-2] snett neråt, framåt och
- skjut in den nya rengöringsborsten till anslaget i klämanordningen [9-1].

11.2. Byte av stänkskydd

- Sätt SATA clean RCS trycklös och avlufta den.
- Ta bort det gamla stänkskyddet [9-4].
- Skjut det nya stänkskyddet i rätt position under klämspannet [9-5].
- Haka fast stänkskyddet i knoppnippeln [9-4].

11.3. Borttagning av styrmodul

Beroende på varianten av SATA clean RCS (compact/turbo cleaner) kan styrmodulen [8-1] tas bort från huset [1-5]/[2-5]/[3-6] vid en funktionsstörning, utan att huset behöver lossas från sin plats.

Skicka in styrmodulen till kundtjänsten på SATA (för adress, se kapitel 14), om det förekommer en störning.

Demontering av styrmodul

- Sätt SATA clean RCS trycklös och avlufta den.
- Ta bort tryckluftsledningen från luftinloppet [1-1]/[2-1]/[3-1].
- Ta bort spolanslutningen [1-6]/[2-7]/[3-4] från lackeringspistolen.
- Ta bort insugningsslangen [8-3] från insugningsbehållaren [1-9]/[2-9]/[3-9].
- Skruva av fästmuttrarna [8-5] från pinnbultarna [8-2] på undersidan av styrmodulen [8-1] och ta bort styrmodulen uppåt.

Montering av styrmodul

- Sätt styrmodulen [8-1] på huset [8-4] och för in styrmodulens pinnbultar [8-2] i hålen i huset.
- För in insugningsslangen [8-3] i insugningsbehållaren [1-9]/[2-9]/[3-9].
- Skruva fästmuttrarna [8-3] på pinnbultarna och dra åt dem.

Gäller bara SATA clean RCS the turbo cleaner

- Anslut lackeringspistolen till spolanslutningen [3-4].
- Anslut tryckluftsledningen till luftinloppet [1-1]/[2-1]/[3-1].

12. Service och förvaring



Se upp!

Skador på grund av felaktigt rengöringsmedel

Vid användning av aggressiva rengöringsmedel kan rengöringssystemen från SATA skadas.

- Använd inga aggressiva rengöringsmedel.
- Använd en neutral rengöringsvätska med ett pH-värde på 6 – 8.
- Använd varken syror, lutar, alkalier, luttvättmedel, olämpliga regenerat eller andra aggressiva rengöringsmedel.

Det krävs en noggrann hantering samt en regelbunden service av SATA clean RCS för att säkerställa dess funktion.

Rengör SATA clean RCS med jämna mellanrum och kontrollera att den är tät.

13. Störningar

Fel	Orsak	Avhjälpling
Dålig rengöringsverkan	Behållaren med rent rengöringsmedel är tom.	Fyll behållaren eller sätt dit en annan full behållare.
	För lågt ingående tryck.	Säkerställ det ingående trycket enligt den tekniska datan (se kapitel 7).
	Insugningsslangen är igensatt eller vikt.	Säkerställ att insugningsslangen är fri.
	För lite rengöringsvätska (gäller bara SATA clean RCS the turbo cleaner).	Ställ in mängden rengöringsvätska (se kapitel 10.3).
För mycket rengöringsvätska eller för hög förbrukning av rengöringsmedel	För högt ingående tryck.	Säkerställ det ingående trycket enligt den tekniska datan (se kapitel 7).
	Felaktig inställning på tryckreduceraren (gäller bara SATA clean RCS the turbo cleaner).	Ställ in mängden rengöringsvätska (se kapitel 10.3).

14. Kundtjänst

Tillbehör, reservdelar och teknisk support kan du få av din SATA-återförsäljare.

15. Tillbehör

Artikelnr	Benämning	SATA clean RCS micro	SATA clean RCS compact	SATA clean RCS the turbo cleaner	Antal
147082	Jordningskabel 3 m lång	x	x	x	1 st.

Arti- kelnr	Benämning	SATA cle- an RCS micro	SATA cle- an RCS compact	SATA cle- an RCS the turbo cleaner	An- tal
13870	Lackerings- luftslang, blå, 9 mm, 1 m lång	x	x	x	1 st.
53090	Lackerings- luftslang, blå, 9 mm, 10 m lång	x	x	x	1 st.
189472	Extern insug- ning av rengö- ringsmedel och återföring för stor behållare	x	x	x	1 sats
10934	Kulventil, 1/2" (utvändig gänga) för luft- inlopp	–	–	x	1 st.
146514	Lackerings- luftslang, blå, 13 mm, 1 m lång	–	–	x	1 st.
13581	Snabbkoppling G 3/8" (invän- dig gänga)	–	–	x	1 st.
13623	Snabbkoppling 1/4" (utvändig gänga)	–	–	x	1 st.
53942	Nippel 1/4" (ut- vändig gänga)	–	–	x	1 st.
9886	Pistolhållare	–	x	x	1 st.
192195	Pistol- och slanghållare	–	x	x	1 sats

Artikelnr	Benämning	SATA clean RCS micro	SATA clean RCS compact	SATA clean RCS the turbo cleaner	Antal
192633	Flexibelt rör, längd 5 m, för uppsugning	x	x	–	1 st.
6981	Snabbkopplingsnippel G 1/4" (invändig gänga) (5 stycken)	x	x	–	1 st.

16. Reservdelar

Artikelnr	Benämning	Antal
146985	Reparationssats (1 borste, 2 stänkskydd, 2 slangar)	1 sats
146993	Stänkskydd	Vardera 5 stycken
147017	Rengöringsborste	1 st.
147025	2x slangar (för rengörings- resp. torrblåsningseenhet)	1 sats
148536	Förslutningshätta (USA/Kanada)	5 st.
148544	Förslutningsplugg (USA/Kanada)	5 st.

17. EU Konformitetsförklaring

Den gällande konformitetsförsäkran hittar du på:



www.sata.com/downloads

Kazalo [originalna različica: nemška]

1. Splošne informacije.....	339	10. Regulacijski način.....	346
2. Varnostni napotki.....	340	11. Vzdrževanje in popravila	348
3. Uporaba.....	341	12. Nega in skladiščenje	349
4. Opis.....	342	13. Motnje.....	350
5. Obseg dobave.....	342	14. Servisna služba	350
6. Sestava	342	15. Oprema	350
7. Tehnični podatki.....	343	16. Nadomestni deli.....	352
8. Montaža.....	344	17. ES izjava skladnosti	352
9. Vgradnja.....	345		



Preberite najprej!

Pred uporabo skrbno in v celoti preberite to navodilo za obratovanje. Upošteвайте varnostne napotke in opozorila na nevarnosti!

To navodilo za obratovanje vedno hranite skupaj z izdelkom ali na mestu, ki je vedno dostopno vsem!

1. Splošne informacije

To navodilo za obratovanje vsebuje pomembne informacije glede obratovanja izdelkov SATA clean RCS micro, SATA clean RCS compact in SATA clean RCS the turbo cleaner, ki so v nadaljevanju poimenovani s skupnim imenom SATA clean RCS. Prav tako so opisani dajanje v pogon, obratovanje, vzdrževanje in servisiranje, nega in skladiščenje ter odpravljanje motenj.

Ciljna skupina

Ta navodila za uporabo so predvidena za

- strokovnjake za pleskanje in lakiranje,
- šolano osebje za lakiranje v industrijskih obratih in delavnicah.

1.1. Preprečevanje nesreč

Poleg splošno in krajevno veljavnih predpisov za preprečevanje nesreč je treba upoštevati še ustrezna varnostna navodila za delavnico ter varstvo pri delu.

1.2. Nadomestni deli, pribor in obrabni deli

Načeloma je treba uporabljati samo originalne nadomestne dele, pribor in obrabne dele proizvajalca SATA. Pribor, ki ga podjetje SATA ni dobavilo, ni preverjen in odobren. Za škodo, ki bi nastala zaradi uporabe neodobrenih nadomestnih delov, pribora in obrabnih delov, podjetje SATA ne prevzema nobene odgovornosti.

1.3. Garancija in odgovornost

Veljajo Splošni poslovni pogoji podjetja SATA ter morebitni dodatni pogodbeni dogovori ter posamezno veljavni zakoni.

Podjetje SATA ni odgovorno pri

- neupoštevanju navodil za uporabo
- uporabi s strani nešolanega osebja
- nenamenski uporabi izdelka
- neuporabi osebne zaščitne opreme
- neuporabi originalnega pribora in nadomestnih delov
- samovoljnih predelavah ali tehničnih spremembah
- običajni izrabi/obrabi
- obremenitvi zaradi udarcev, ki so tipični za uporabo
- nedopustni montaži in demontaži

2. Varnostni napotki

Prebrati in upoštevati je treba vse napotke v nadaljevanju. Neupoštevanje ali nepravilno upoštevanje lahko povzroči motnje delovanja ali hude poškodbe, tudi smrt.

2.1. Zahteve glede osebja

Naprave SATA clean RCS smejo uporabljati samo izkušeni strokovnjaki in usposobljene osebe, ki so v celoti prebrali in razumeli to navodilo za obratovanje. Osebe, katerih reakcijski čas je podaljšan zaradi vpliva mamil, alkohola, zdravil ali drugih vzrokov, naprav SATA clean RCS ne smejo uporabljati.

2.2. Osebna zaščitna oprema

Pri uporabi naprav SATA clean RCS ter pri njihovem čiščenju in vzdrževanju zmeraj uporabljajte predpisano zaščito za dihala, vid in sluh ter nosite primerne zaščitne rokavice, delovna oblačila in varnostno obutev.

2.3. Uporaba na eksplozijsko ogroženih območjih

Naprave SATA clean RCS so odobrene za uporabo/shranjevanje v eksplozijsko ogroženih območjih con Ex 1 in 2. Upoštevajte oznake na izdelku.

Varnostni napotki

Tehnično stanje

- Pred vsako uporabo preverite delovanje in tesnjenje naprav SATA clean RCS.
- Naprav SATA clean RCS ne uporabljajte s poškodovanimi ali manjkajočimi sestavnimi deli.
- Naprave SATA clean RCS pred vsako uporabo preverite in po potrebi popravite.
- Če opazite poškodbe na napravah SATA clean RCS, jih takoj prenehajte uporabljati in jih ločite od omrežja za stisnjen zrak.
- Naprav SATA clean RCS ne predelujte in tehnično spreminjajte.

Čistilna sredstva

- Ne uporabljajte čistilnih sredstev z vsebnostjo kislin, baz ali bencina.
- Ne uporabljajte čistilnih sredstev na osnovi halogeniziranih ogljikovodikov.

Priključeni sestavni deli

- Uporabljajte izključno originalne nadomestne dele in pribor SATA.
- Priključene cevi in vodi naj bodo primerni za prenašanje pričakovanih termičnih, kemijskih in mehanskih obremenitev pri obratovanju naprav SATA clean RCS.
- Cevi pod tlakom lahko pri nepredvidenem odklopu z nenadzorovanim gibanjem kot bič povzročijo poškodbe. Cevi pred odklopom vedno v celoti odzračite.

Prostor postavitve

- Pri namestitvi naprav SATA clean RCS izven lakirnih kabin z uporabo čistilnih tekočin, ki vsebujejo topila, upoštevajte:
 - Ex-cona 1 v področju 3 m okrog naprave.
 - Ex-cona 2 v področju 3 m do 5 m okrog naprave.
- Naprav SATA clean RCS nikoli ne uporabljajte v področju, kjer se nahajajo viri vžiga, kot so odprti ogenj, prižgane cigarete ali električne naprave brez protiekspluzijske zaščite.

Splošno

- Upoštevajte lokalne predpise glede varnosti, preprečevanja nezgod, zaščite pri delu in predpise za varovanje okolja.
- Upoštevajte predpise za preprečevanje nesreč BGR 500.

3. Uporaba

Uporaba v skladu z namembnostjo

Naprave SATA clean RCS so namenjene za hitro in udobno vmesno čiščenje pištol za lakiranje pri menjavi barve.

4. Opis

Z napravami SATA clean RCS, ki delujejo s pomočjo stisnjenega zraka, lahko izvedete hitro, čisto in udobno vmesno čiščenje pištol za lakiranje.

5. Obseg dobave

- Naprava SATA clean RCS, v celoti vnaprej sestavljena.
- set za pritrjevanje

Po razpakiranju je treba preveriti

- Poškodovana naprava SATA clean RCS
- Celovitost obsega dobave

6. Sestava

SATA clean RCS micro

[1-1]	Vstop zraka G 1/4 (skrit)	[1-9]	Sesalna posoda
[1-2]	Odlagalna površina / Pokrov	[1-10]	Prestrezna posoda
[1-3]	Tipka „Sušenje“	[1-11]	Pokrov
[1-4]	Pihalna enota za sušenje	[1-12]	Čistilna ščetka
[1-5]	Ohišje	[1-13]	Priključek za odsesavanje
[1-6]	Priključek za izpiranje	[1-14]	Čistilna šoba
[1-7]	Izvrtna za priklop ozemljitve	[1-15]	Zaščita pri brizganju
[1-8]	Sesalna cev	[1-16]	Tipka „Čiščenje“
		[1-17]	Krmilni modul

SATA clean RCS compact

[2-1]	Vstop zraka G 1/4 (skrit)	[2-9]	Sesalna posoda
[2-2]	Tipka „Sušenje“	[2-10]	Prestrezna posoda
[2-3]	Pokrov / Odlagalna površina	[2-11]	Pokrov
[2-4]	Pihalna enota za sušenje	[2-12]	Čistilna ščetka
[2-5]	Ohišje	[2-13]	Čistilna šoba
[2-6]	Izvrtna za priklop ozemljitve	[2-14]	Priključek za odsesavanje
[2-7]	Priključek za izpiranje	[2-15]	Zaščita pri brizganju
[2-8]	Sesalna cev	[2-16]	Tipka „Čiščenje“
		[2-17]	Krmilni modul

SATA clean RCS the turbo cleaner

[3-1]	Vstop zraka G 1/4 (skrit)	[3-4]	Priključek za izpiranje
[3-2]	Tipka „Sušenje“	[3-5]	Pihalna enota za sušenje
[3-3]	Pokrov / Odlagalna površina	[3-6]	Ohišje

- | | | | |
|--------|------------------------------------|--------|---------------------------|
| [3-7] | Sesalna cev | [3-13] | Čistilna ščetka |
| [3-8] | Zaporna objemka | [3-14] | Čistilna šoba |
| [3-9] | SATA RPS Sesalna čaša | [3-15] | Priključek za odsesavanje |
| [3-10] | Izvertina za priklop
ozemljitve | [3-16] | Zaščita pri brizganju |
| [3-11] | SATA RPS Odtočna čaša | [3-17] | Vrtljivo stikalo |
| [3-12] | Pokrov | [3-18] | Krmilni modul |

Slika izvrtin SATA clean RCS micro

- [4-1] Izvrtine za pritrditev

Slika izvrtin SATA clean RCS compact

- [5-1] Izvrtine za pritrditev

Slika izvrtin SATA clean RCS the turbo cleaner

- [6-1] Izvrtine za pritrditev

Krmilni modul (samo pri SATA clean RCS the turbo cleaner)

- | | | | |
|-------|--|-------|--|
| [7-1] | Pokrov/Odlagalna površina | [7-3] | Matica za nastavljanje
količine čistilnega sredstva |
| [7-2] | Matica za nastavljanje
količine zraka | | |

Snemanje krmilnega modula (vse različice)

- | | | | |
|-------|-------------------|-------|------------------------|
| [8-1] | Krmilni modul | [8-4] | Ohišje |
| [8-2] | Stojni vijak (4x) | [8-5] | Pritrdilna matica (4x) |
| [8-3] | Sesalna cev | | |

Zaščita pred pršenjem in čistilna krtača

- | | | | |
|-------|-----------------------|-------|-------------------|
| [9-1] | Spenjalna naprava | [9-4] | Gumbasti nastavek |
| [9-2] | Čistilna ščetka | [9-5] | Spenjalna sponka |
| [9-3] | Zaščita pri brizganju | [9-6] | Držalo |

7. Tehnični podatki

Naziv	SATA clean RCS micro	SATA clean RCS compact	SATA clean RCS the turbo cleaner
Poraba zraka čiščenje			pribl. 140 NI/min/4.9 cfm
Poraba zraka sušenje			pribl. 130 NI/min/4.6 cfm
Poraba čistilnega sredstva na čiščenje:			ca. 140 ml
Čas čiščenja na barvno menjavo			pribl. 21 sek.

Naziv	SATA clean RCS micro	SATA clean RCS compact	SATA clean RCS the turbo cleaner
Čas sušenja na barvno menjavo	pribl. 4 sek.		
Obratovalni tlak	4.0 bar/ 58 psi		6.0 bar/ 87 psi – 8.0 bar/ 116 psi
Mere (ŠxVxG)	175 mm/ 6.9« x 180 mm/ 7.1« x 420 mm/ 420 mm	310 mm/ 12.2« x 480 mm/18.9« x 225 mm/8.9«	310 mm/ 12.2« x 710 mm/28.0« x 225 mm/8.9«
Teža	4,000 g/141.1 oz.	7,000 g/246.9 oz.	10,000 g/352.7 oz.

8. Montaža

Naprave SATA clean RCS so predvidene za priključitev na stacionarne sisteme za oskrbo s stisnjanim zrakom.



Napotek!

Glede na kakovost stisnjenega zraka priporočamo vgradnjo ciklonskega ločevalnika s sintranim filtrom pred napravo SATA clean RCS (SATA filter 424 v notranjosti lakirne kabine in SATA filter 100 izven lakirne kabine). Ta ločevalnik iz zraka izdvaja olje, kondenzat in delce do velikosti 5 µm.

Zahteve za mesto postavitve

- Priključek za stisnjen zrak 1/2" (zunanji navoj), 1/4" (zunanji navoj) ali ustrezen priključni nastavek SATA.
- Oskrba s stisnjanim zrakom mora zagotavljati najmanj 4.0 bar pri SATA clean RCS the turbo cleaner, oz. najmanj 6.0 bar pri SATA clean RCS compact in SATA clean RCS micro.
- Najmanjši notranji premer vodov za stisnjen zrak je 9 mm.
- Naprava mora biti na mestu postavitve zavarovana pred mehanskimi vplivi.

8.1. Stenska montaža

Naprave SATA clean RCS se lahko pritrdijo na navpično steno z garnituro za pritrditev z dvema vijakoma 8 mm.

- Izvrtine za pritrditev izdelajte po vrtni predlogi [4]/[5]/[6].
- Vstavite pritrdilne vijake s podložkami skozi predhodno izvrtane izvrtine za pritrditev na napravi SATA clean RCS [4-1]/[5-1]/[6-1] in jih privijte v steno.

8.2. Priklop ozemljitve



Napotek!

Pri izvedbi ozemljitvenega priključka upoštevajte zaščitne predpise za področje Ex in predpise za zaščito pri delu, veljavne v državi, kjer se naprava vgrajuje.

Če se uporabljajo čistila z vsebnostjo topil, mora napravo SATA clean RCS ozemljiti strokovnjak - električar. Za pritrditev ozemljitvenega vodnika uporabi te za to predvideno izvrtino [1-7]/[2-6]/[3-10].

9. Vgradnja



▲ DANGER



Opozorilo! Nevarnost eksplozije!

Uporabljajte samo neprevodne oz. površinsko neprevodne sesalne posode [1-9]/[2-9] in prestrezne posode [1-10]/[2-10].



NOTICE

Pozor!

Nevarnost za zdravje zaradi strupenih hlapov

Med obratovanjem naprave SATA clean RCS se lahko sproščajo strupeni hlapi čistilnih sredstev.

→ SATA clean RCS namestite v dobro prezračenem okolju ali okolju z odsesavanjem.

→ Po možnosti priključite napravo SATA clean RCS na odsesovalni sistem.



Napotek!

Vod stisnjenega zraka mora biti pred priklopom na napravo brez tlaka.

Pri napravah SATA clean RCS the turbo cleaner

- Priključite pištolo za lakiranje na priključek za izpiranje [3-4].
- Zavrtite funkcijsko stikalo [3-17] v položaj „Brizganje“.
- Priključite dovod stisnjenega zraka na priključek za vstop stisnjenega zraka [1-1]/[2-1]/[3-1].

Možnost pri vseh različicah

- Vgradnja krogelnega zasuna za izklop stisnjenega zraka med vzdrževalnimi deli pri priključku za vstop stisnjenega zraka [1-1]/[2-1]/[3-1].
- Priključite sesalno cev naprave za odsesavanje na odsesovalni priključek [1-13]/[2-14]/[3-15].

10. Regulacijski način



Pozor!

Škoda, nastala zaradi napačnega čistilnega sredstva

Pri uporabi agresivnih čistil se lahko čistilni sistemi SATA poškodujejo.

→ Ne uporabljajte agresivnih čistilnih sredstev.

→ Uporabljajte nevtralno čistilno tekočino z vrednostjo pH 6–8.

→ Ne uporabljajte kislin, lugov, baz, sredstev za jedkanje, neprimernih sredstev za regeneracijo in drugih agresivnih čistil.



Napotek!

Da bi preprečili prelivanje iz prestrezne posode naprave

[1-10]/[2-10]/[3-11], redno preverjajte nivo in posodo izpraznite najkasneje ob koncu izmene.



Napotek!

ZDA/Kanada: Sesalna posoda [1-9]/[2-9]/[3-9] in prestrezna posoda [1-10]/[2-10]/[3-11] morata biti med lakiranjem zaprti. Po končanem delu izpraznite in zaprite sesalno posodo [1-9]/[2-9]/[3-9] in prestrezno posodo [1-10]/[2-10]/[3-11].



Napotek!

Izbirno se lahko pri napravah SATA clean RCS kot prestrezna posoda uporabljajo tudi sistemi čaš SATA RPS.

**Napotek!**

Upoštevajte nasvete na notranji strani pokrova [1-11]/[2-11]/[3-12].

10.1. Koraki za pripravo na čiščenje

- Prestrezno posodo SATA RPS [3-11] privijte s pomočjo pritrdilnih navojev na napravo SATA clean RCS the turbo cleaner.
- Sesalno cev [3-7] napeljite skozi pokrov sesalne čaše SATA RPS [3-9].

Pri SATA clean RCS micro in SATA clean RCS compact

- Sesalno cev [1-8]/[2-8] napeljite skozi pokrov sesalne posode [1-9]/[2-9].
- Odtočno cev napeljite skozi pokrov prestrezne posode [1-10]/[2-10].

**Napotek!**

Izbirno se lahko pri napravah SATA clean RCS micro in SATA clean RCS compact kot prestrezna posoda uporabljajo tudi sistemi čaš SATA RPS. V ta namen mora biti čaša SATA RPS privita preko pritrdilnega navoja od spodaj na SATA clean RCS micro/SATA clean RCS compact.

10.2. Čiščenje lakirne pištrole**Napotek!**

Pri uporabi sistemov čaš SATA RPS pred pričetkom čistilnih del preverite, ali je bil iz naprave SATA clean RCS odstranjen zaporni čep.

- Čašo za material SATA RPS odstranite iz pištrole za lakiranje in jo postavite na odlagalno površino [1-2]/[2-3]/[3-3].

Pri SATA clean RCS micro in SATA clean RCS compact

- Priključite pištolo za lakiranje na priključek za izpiranje [1-6]/[2-7].
- Pritisnite in zadržite tipko „Čiščenje“ [1-16]/[2-16].

Pri napravah SATA clean RCS the turbo cleaner

- Prestavite funkcijsko stikalo [3-17] v položaj „Čiščenje“.
- Pištolo za lakiranje z zračno šobo v izvlečenem stanju pomikajte naprej in nazaj preko čistilne krtače [1-12]/[2-12]/[3-13]. Obenem vstopa čistilna tekočina skozi priključek čaše pištrole za lakiranje iz čistilne šobe [1-14]/[2-13]/[3-14] v barvni kanal pištrole za lakiranje. Zrak za izpiranje izpiha čistilno tekočino skozi šobo pištrole za lakiranje in jo s tem očisti.

Pri SATA clean RCS micro in SATA clean RCS compact

- Pritisnite in zadržite tipko „Sušenje“ [1-3]/[2-2].

Pri napravah SATA clean RCS the turbo cleaner

- Prestavite funkcijsko stikalo [3-17] iz položaja „Čiščenje“ na „Sušenje“.
- Pritisnite in zadržite tipko „Sušenje“ [3-2].
- Posušite pištolo za lakiranje pod sušilno šobo [1-4]/[2-4]/[3-5] v področju kanala za barvo in v zunanjem področju. Med postopkom sušenja pištolo za lakiranje večkrat za kratek čas snemite.

10.3. Nastavljanje regulacijskega ventila za količino čistilnega sredstva in količino zraka (samo pri SATA clean RCS the turbo cleaner)**Napotek!**

Regulacijska ventila sta tovarniško optimalno nastavljena in usklajena, zato ju ni treba prestavljati. Pri napačnih nastavitvah bi lahko iz naprave pričela brizgati čistilna tekočina.

Količino čistilne tekočine in količino zraka lahko prilagajate z zasukom nastavnih matic [7-2]/[7-3]. Količina zraka naj bo čim manjša.

- Količino čistilne količine lahko med postopkom čiščenja uravnate z vrtenjem nastavne matice [7-2]. Z zasukom matice v levo količino zmanjšate, z zasukom v desno pa povečate.
- Količino zraka lahko med postopkom čiščenja uravnate z vrtenjem nastavne matice [7-3]. Z zasukom matice v levo količino zraka zmanjšate, z zasukom v desno pa povečate.

11. Vzdrževanje in popravila**11.1. Menjava čistilne krtače**

- Odklopite napravo SATA clean RCS od stisnjenega zraka in jo odzračite.
- Povlecite staro čistilno krtačo [9-2] poševno navzdol in naprej in
- Potisnite novo čistilno krtačo na spenjalno napravo [9-1] do prislona.

11.2. Menjava zaščite pred brizganjem

- Odklopite napravo SATA clean RCS od stisnjenega zraka in jo odzračite.
- Odstranite staro zaščito pred brizganjem [9-4].
- Potisnite novo zaščito pred pršenjem v pravilni legi pod spenjalno

sponko [9-5].

- Zaščito pred pršenjem zataknite za gumbasti nastavek [9-4].

11.3. Snemanje krmilnega modula

V odvisnosti od različice naprave SATA clean RCS (compact / turbo cleaner) lahko v primeru motenj pri delovanju krmilni modul [8-1] odstranite iz ohišja [1-5]/[2-5]/[3-6], ne da bi pri tem morali odviti ohišje z mesta pritrditve.

Če se pri krmilnem modulu pojavijo motnje v delovanju, ga pošljite oddelku za podporo strankam za naprave SATA (naslov najdete v poglavju 14).

Demontaža krmilnega modula

- Odklopite napravo SATA clean RCS od stisnjenega zraka in jo odzračite.
- Odklopite dovod stisnjenega zraka s priključka za vstop stisnjenega zraka [1-1]/[2-1]/[3-1].
- S pištole za lakiranje snemite priključek za izpiranje [1-6]/[2-7]/[3-4].
- Snemite sesalno cev [8-3] s sesalne posode [1-9]/[2-9]/[3-9].
- Odvijte pritrdilne matice [8-5] s stojnih vijakov [8-2] na spodnji strani krmilnega modula [8-1] in snemite krmilni modul v smeri navzgor.

Montaža krmilnega modula

- Postavite krmilni modul [8-1] na ohišje [8-4] in vpeljite stojne vijake [8-2] krmilnega modula v izvrtine na ohišju.
- Napeljite sesalno cev [8-3] v sesalno posodo [1-9]/[2-9]/[3-9].
- Privijte pritrdilne matice [8-3] na stojne vijake in jih zategnite.

Samo pri SATA clean RCS the turbo cleaner

- Priključite pištolo za lakiranje na priključek za izpiranje [3-4].
- Priključite dovod stisnjenega zraka na priključek za vstop stisnjenega zraka [1-1]/[2-1]/[3-1].

12. Nega in skladiščenje



Pozor!

Škoda, nastala zaradi napačnega čistilnega sredstva

Pri uporabi agresivnih čistil se lahko čistilni sistemi SATA poškodujejo.

→ Ne uporabljajte agresivnih čistilnih sredstev.

→ Uporabljajte nevtravno čistilno tekočino z vrednostjo pH 6–8.

→ Ne uporabljajte kislin, lugov, baz, sredstev za jedkanje, neprimernih sredstev za regeneracijo in drugih agresivnih čistil.

Da bi zagotovili brezhibno delovanje naprave SATA clean RCS, ravnajte z

njo pazljivo in jo redno negujte in vzdržujte.

Napravo SATA clean RCS čistite in preverjajte na tesnost v rednih intervalih.

13. Motnje

Motnja	Vzrok	Odprava/pomoč
Slab učinek čiščenja	Posoda s čistim čistilnim sredstvom je prazna.	Napolnite posodo oz. postavite novo posodo.
	Prenizek vhodni tlak.	Nastavite vhodni tlak v skladu s tehničnimi podatki (glej poglavje 7).
	Sesalna cev je zamašena ali prepognjena.	Zagotovite prehodnost sesalne cevi.
	Premalo čistilne tekočine (samo pri SATA clean RCS the turbo cleaner).	Nastavite količino čistilne tekočine (glej poglavje 10.3).
Preveč čistilne tekočine, visoka poraba čistilnega sredstva	Previsok vhodni tlak.	Nastavite vhodni tlak v skladu s tehničnimi podatki (glej poglavje 7).
	Napačna nastavitvev regulacijskega ventila (samo pri SATA clean RCS the turbo cleaner).	Nastavite količino čistilne tekočine (glej poglavje 10.3).

14. Servisna služba

Pribor, nadomestne dele in tehnično pomoč prejmete pri vašem SATA trgovcu.

15. Oprema

Št. izd.	Naziv	SATA clean RCS micro	SATA clean RCS compact	SATA clean RCS the turbo cleaner	Števililo
147082	Ozemljitveni vodnik, dolg 3 m	x	x	x	1

Št. izd.	Naziv	SATA cle- an RCS micro	SATA cle- an RCS compact	SATA cle- an RCS the turbo cleaner	Šte- vilo
13870	Cev za zrak za lakiranje, modra, 9 mm, dolga 1 m	x	x	x	1
53090	Cev za zrak za lakiranje, modra, 9 mm, dolga 10 m	x	x	x	1
189472	Zunanje vsesavanje čistilnega sredstva in povratni vod v večjo posodo	x	x	x	1 gar- nitura
10934	Krogelni zasun, 1/2" (zunanji navoj) za vhod zraka	–	–	x	1
146514	Cev za zrak za lakiranje, modra, 13 mm, dolga 1 m	–	–	x	1
13581	Hitra spojka G 3/8" (notranji navoj)	–	–	x	1
13623	Hitra spojka G1/4" (zunanji navoj)	–	–	x	1
53942	Nastavek G1/4"(zunanji navoj)	–	–	x	1
9886	Držalo za pištolo	–	x	x	1

Št. izd.	Naziv	SATA cle- an RCS micro	SATA cle- an RCS compact	SATA cle- an RCS the turbo cleaner	Šte- vilo
192195	Držalo pištole in cevi	–	x	x	1 gar- nitura
192633	Prožna cev, dolžina 5 m za izsesavanje	x	x	–	1
6981	Nastavek hitre spojke G 1/4" (notranji navoj) (5x)	x	x	–	1

16. Nadomestni deli

Št. izd.	Naziv	Število
146985	Garnitura za popravila (1x krtača, 2x zaščita pred brizganjem, 2x cev)	1 garni- tura
146993	Zaščita pri brizganju	5 kosov vsakega artikla
147017	Čistilna ščetka	1
147025	2x cev (za pihalno napravo za čiščenje oz. sušenje)	1 garni- tura
148536	Zaporna kapa (ZDA/Kanada)	5
148544	Zaporni čep (ZDA/Kanada)	5

17. ES izjava skladnosti

Trenutno veljavno izjavo o skladnosti najdete na naslovu:



www.sata.com/downloads

Obsah [pôvodná verzia: v nemeckom jazyku]

1. Všeobecné informácie.....	353	10. Riadna prevádzka	360
2. Bezpečnostné pokyny	354	11. Údržba a opravy	362
3. Použitie.....	356	12. Starostlivosť a skladovanie	364
4. Popis	356	13. Poruchy	364
5. Obsah dodávky	356	14. Zákaznícky servis.....	365
6. Zloženie.....	356	15. Príslušenstvo.....	365
7. Technické údaje.....	357	16. Náhradné diely	367
8. Montáž.....	358	17. EÚ vyhlásenie o zhode.....	367
9. Inštalácia	359		



Najprv si prečítajte!

Pred uvedením do prevádzky si úplne a dôkladne prečítajte tento návod na použitie. Dodržiavajte bezpečnostné pokyny a upozornenia na riziká!

Tento návod na použitie vždy uschovajte pri výrobku alebo na mieste, ktoré je vždy a každému prístupné!

1. Všeobecné informácie

Tento návod na použitie obsahuje dôležité informácie o prevádzke SATA clean RCS micro, SATA clean RCS compact a SATA clean RCS the turbo cleaner, ďalej nazvané ako SATA clean RCS. Tiež je popísané uvedenie do prevádzky, prevádzka, údržba a opravy, starostlivosť a skladovanie ako aj odstraňovanie porúch.

Cieľová skupina

Tento návod na obsluhu je určený pre

- odborníkov maliarskeho a lakovačského remesla.
- Vyškolený personál pre lakovacie práce v priemyselných a remeselných podnikoch.

1.1. Úrazová prevencia

Zásadne sa dodržiavajú všeobecné ako aj národné bezpečnostné predpisy pre prevenciu pred úrazmi a príslušné prevádzkové a závodné bezpečnostné pokyny.

1.2. Náhradné diely, diely príslušenstva a rýchlo opotrebitel'né diely

Zásadne treba používať iba originálne náhradné diely, diely príslušenstva a rýchlo opotrebitel'né diely spoločnosti SATA. Diely príslušenstva, ktoré neboli dodané spoločnosťou SATA, nie sú odskúšané a ani schválené. Za škody, ktoré vznikli používaním neschválených náhradných dielov, dielov príslušenstva a rýchlo opotrebitel'ných dielov, spoločnosť SATA nepreberá žiadne ručenie.

1.3. Záruka a ručenie

Platia Všeobecné obchodné podmienky SATA a prípadné ďalšie zmluvné dohody, ako aj príslušné platné zákony.

Spoločnosť SATA neručí pri

- nedodržaní návodu na obsluhu.
- nasadení nevyškoleného personálu.
- používaní produktu v rozpore s účelom.
- nepoužívaní osobných ochranných prostriedkov.
- nepoužívaní originálnych dielov príslušenstva a náhradných dielov.
- svojvoľných prestavbách alebo technických zmenách.
- Prirodzené využitkovanie / opotrebovanie.
- rázovom zaťažení netypickom pre používanie.
- nedovolených montážnych a demontážnych prácach.

2. Bezpečnostné pokyny

Všetky pokyny uvedené v nasledujúcej časti si prečítajte a dodržiavajte ich. Nedodržanie alebo nesprávne dodržiavanie môže viesť k funkčným poruchám alebo môže spôsobiť ťažké poranenia až po smrť.

2.1. Požiadavky na personál

Teplovzdušnú pištoľ SATA clean RCS môžu používať len skúsení odborní zamestnanci a zaškolený personál, ktorí tento návod na použitie úplne prečítali a porozumeli mu. Osobám, ktorých schopnosť reagovania je znížená v dôsledku drog, alkoholu, liekov alebo iným spôsobom, je zakázaná práca so SATA clean RCS.

2.2. Osobné ochranné prostriedky (OOP)

Pri používaní SATA clean RCS ako aj pri čistení a údržbe vždy používajte dovolenú ochranu dýchania, očí, sluchu, vhodné ochranné rukavice, pracovný odev a bezpečnostné rukavice.

2.3. Používanie v prostrediach s nebezpečenstvom výbuchu

SATA clean RCS sú dovolené na používanie / uloženie v priestoroch s

nebezpečenstvom výbuchu Ex zóny 1 a 2. Musí sa dodržať označenie výrobku.

Bezpečnostné pokyny

Technický stav

- Pred každým použitím SATA clean RCS skontrolujte správnu funkciu a tesnosť.
- SATA clean RCS nikdy neuvedte do prevádzky v prípade poškodenia alebo chýbajúcich častí.
- Pred každým použitím SATA clean RCS skontrolujte prípadne uvedte do prevádzky.
- V prípade poškodenia SATA clean RCS okamžite vyradte z prevádzky a odpojte od siete stlačeného vzduchu.
- SATA clean RCS nikdy svojvoľne nerekonštruujte alebo technicky nemeňte.

Čistiace médiá

- Nikdy nepoužívajte čistiace prostriedky obsahujúce kyseliny, lúhy alebo benzín.
- Nikdy nepoužívajte čistiace prostriedky založené na halogénových uhľovodíkoch.

Pripojené komponenty

- Používajte výlučne originálne náhradné diely resp. príslušenstvo SATA.
- Pripojené hadice a vedenia musia počas prevádzky SATA clean RCS bezpečne znášať očakávané tepelné, chemické a mechanické namáhanie.
- Hadice pod tlakom môžu pri uvoľnení nekontrolovanými pohybmi spôsobiť zranenia. Pred uvoľnením hadice vždy úplne odzdušnite.

Miesto inštalácie

- Ak SATA clean RCS sa umiestni mimo lakovacej kabíny a použijú sa čistiace kvapaliny obsahujúce rozpúšťadlá musí sa dodržať:
 - Ex-zóna 1 v okruhu 3 m okolo zariadenia.
 - Ex-zóna 2 v okruhu 3 m až 5 m okolo zariadenia.
- SATA clean RCS nikdy nepoužívajte v rozsahu zdrojov vznietenia ako sú otvorené plamene, horiace cigarety alebo elektrické zariadenia nezabezpečené proti výbuchu.

Všeobecné údaje

- Dodržiavajte miestne bezpečnostné predpisy, predpisy prevencie pred úrazmi, pracovno bezpečnostné predpisy a predpisy na ochranu životného prostredia.
- Dodržiavajte predpisy úrazovej prevencie BGR 500.

3. Použitie

Používanie podľa určenia

SATA clean RCS slúžia na rýchle a pohodlné priebežné čistenie lakovacích pištolí pri zmene farby.

4. Popis

So vzduchom prevádzkovanými SATA clean RCS sa zabezpečí rýchle, čisté a pohodlné priebežné čistenie lakovacích pištolí.

5. Obsah dodávky

- SATA clean RCS, kompletne zložené.
- Upevňovacia súprava

Kontrola po vybalení

- Poškodenie SATA clean RCS
- Úplnosť dodávky

6. Zloženie

SATA clean RCS micro

- | | |
|--------------------------------------|--------------------------------|
| [1-1] Prívod vzduchu G 1/4 (skrytý) | [1-9] Nasávací nádržka |
| [1-2] Ukladacie miesto/veko | [1-10] Záchytná nádržka |
| [1-3] Tlačidlo „Sušenie“ | [1-11] Poklop |
| [1-4] Sušiaci dýchacia dýza | [1-12] Čistiaca kefa |
| [1-5] Kryt | [1-13] Prípojka odsávania |
| [1-6] Prípojka oplachovania | [1-14] Čistiaca dýza |
| [1-7] Otvor pre pripojenie uzemnenia | [1-15] Ochrana pred striekaním |
| [1-8] Nasávací hadica | [1-16] Tlačidlo „Čistenie“ |
| | [1-17] Riadiaci modul |

SATA clean RCS compact

- | | |
|--------------------------------------|--------------------------------|
| [2-1] Prívod vzduchu G 1/4 (skrytý) | [2-9] Nasávací nádržka |
| [2-2] Tlačidlo „Sušenie“ | [2-10] Záchytná nádržka |
| [2-3] Veko / ukladacie miesto | [2-11] Poklop |
| [2-4] Sušiaci dýchacia dýza | [2-12] Čistiaca kefa |
| [2-5] Kryt | [2-13] Čistiaca dýza |
| [2-6] Otvor pre pripojenie uzemnenia | [2-14] Prípojka odsávania |
| [2-7] Prípojka oplachovania | [2-15] Ochrana pred striekaním |
| [2-8] Nasávací hadica | [2-16] Tlačidlo „Čistenie“ |
| | [2-17] Riadiaci modul |

SATA clean RCS the turbo cleaner

- | | |
|--|--|
| [3-1] Prívod vzduchu G 1/4 (skrytý) | [3-10] Otvor pre pripojenie uzemnenia |
| [3-2] Tlačidlo „Sušenie“ | [3-11] SATA RPS odtoková nádoba |
| [3-3] Veko /ukladacie miesto | [3-12] Poklop |
| [3-4] Prípojka oplachovania | [3-13] Čistiaca kefa |
| [3-5] Sušiacia dúchacia dýza | [3-14] Čistiaca dýza |
| [3-6] Kryt | [3-15] Prípojka odsávania |
| [3-7] Nasávacia hadica | [3-16] Ochrana pred striekaním |
| [3-8] Uzáver | [3-17] Otočný prepínač |
| [3-9] SATA RPS nasávacia nádoba | [3-18] Riadiaci modul |

Vrtacia schéma SATA clean RCS micro

- [4-1]**
- Otvory pre upevnenie

Vrtacia schéma SATA clean RCS compact

- [5-1]**
- Otvory pre upevnenie

Vrtacia schéma SATA clean RCS the turbo cleaner

- [6-1]**
- Otvory pre upevnenie

Riadiaci modul (len pre SATA clean RCS the turbo cleaner)

- | | |
|---|--|
| [7-1] Veko /ukladacie miesto | [7-3] Nastavovacia matica množstva čistiaceho prostriedku |
| [7-2] Nastavovacia matica množstva vzduchu | |

Odobratie riadiaceho modulu (všetky varianty)

- | | |
|-------------------------------|--------------------------------------|
| [8-1] Riadiaci modul | [8-4] Kryt |
| [8-2] Svorník (4 x) | [8-5] Upevňujúca matica (4 x) |
| [8-3] Nasávacia hadica | |

Ochrana proti striekaniu a čistiaca kefa

- | | |
|--------------------------------------|-------------------------------|
| [9-1] Upínadlo | [9-4] Gombíková vsuvka |
| [9-2] Čistiaca kefa | [9-5] Spona |
| [9-3] Ochrana pred striekaním | [9-6] Držiak |

7. Technické údaje

Názov	SATA clean RCS micro	SATA clean RCS compact	SATA clean RCS the turbo cleaner
Spotreba vzduchu pri čistení	asi 140 NI/min/4,9 cfm		

Názov	SATA clean RCS micro	SATA clean RCS compact	SATA clean RCS the turbo cleaner
Spotreba vzduchu pri sušení	asi 130 NI/min/4,6 cfm		
Spotreba čistiaceho prostriedku na 1 čistenie:	ca. 140 ml		
Doba čistenia na 1 výmenu farby	asi 21 sek.		
Doba sušenia na 1 výmenu farby	asi 4 sek.		
Pracovný prevádzkový tlak	4,0 bar/ 58 psi		6,0 bar/ 87 psi – 8,0 bar/ 116 psi
Rozmery (ŠxVxH)	175 mm/ 6,9" x 180 mm/ 7,1" x 420 mm/ 420 mm	310 mm/ 12,2" x 480 mm/18,9" x 225 mm/8,9"	310 mm/ 12,2" x 710 mm/28,0" x 225 mm/8,9"
Hmotnosť	4 000 g/141,1 oz.	7 000 g/246,9 oz.	10 000 g/352,7 oz.

8. Montáž

SATA clean RCS sú určené pre pripojenie na miestny, pevný systém rozvodu stlačeného vzduchu.



Upozornenie!

Podľa kvality vzduchu sa odporúča pred SATA clean RCS inštalovať cyklónový odlučovač s filtrom zo spekaného kovu (SATA filter 424 v lakovacej kabíne a SATA filter 100 mimo lakovacej kabíny). Odlučovač odlučuje olej a kondenzát ako aj častice do veľkosti 5 µm zo stlačeného vzduchu.

Požiadavky na miesto inštalácie

- Pripojka stlačeného vzduchu 1/2" (vonkajší závit), 1/4" (vonkajší závit) alebo vhodná vsuvka SATA.

- Vedenie stlačeného vzduchu musí poskytovať min. 4,0 bar pre SATA clean RCS the turbo cleaner, resp. min. 6,0 bar pre SATA clean RCS compact a SATA clean RCS micro.
- Vedenie stlačeného vzduchu s vnútorným priemerom min. 9 mm .
- Miesto inštalácie musí byť chránené pred mechanickými vplyvmi.

8.1. Montáž na stenu

SATA clean RCS sa upevňujú s dodanou montážnou súpravou na stenu v kolmej polohe pomocou dvoch 8 mm skrutiek.

- Vyvrtajte otvory pre upevnenie pomocou vŕtacej šablóny [4]/[5]/[6].
- Upevňujúce skrutky s podložkami prestrčte cez predvŕtané otvory v SATA clean RCS [4-1]/[5-1]/[6-1] a priskrutkujte na stenu.

8.2. Pripojenie uzemnenia



Upozornenie!

Pri pripojovaní uzemnenia musia sa dodržať predpisy o výbušnom prostredí Ex a pracovno bezpečnostné predpisy príslušnej krajiny použitia.

Pri používaní čistiacich prostriedkov obsahujúcich rozpúšťadlá musí SATA clean RCS uzemniť odborník. Uzemňovací kábel sa pripojí na určený otvor [1-7]/[2-6]/[3-10].

9. Inštalácia



▲ DANGER



Varovanie! Nebezpečenstvo výbuchu!

Používať len vodivé alebo elektricky zvodivé nasávacie nádrčky [1-9]/[2-9] a záchytné nádrčky [1-10]/[2-10].



NOTICE

Pozor!

Ohrozenia zdravia toxickými výparmi

Počas prevádzky SATA clean RCS môžu unikať toxické pary čistiaceho prostriedku.

→ SATA clean RCS umiestňujte do dobre vetraných a odvetrávaných priestorov.

→ SATA clean RCS pripojte pokiaľ je to možné na odsávacie zariadenie.

**Upozornenie!**

Tlakové vedenie sa musí pred pripojením na zariadenia odstaviť od tlaku.

SATA clean RCS the turbo cleaner

- Lakovaciú pištoľ pripojte na prípojku oplachovania [3-4].
- Prepínač funkcií [3-17] nastavte do polohy „Striekanie“.
- Vedenie prívodu stlačeného vzduchu pripojte na prívod vzduchu [1-1]/[2-1]/[3-1].

Opcia pri všetkých variantoch

- Inštalujte guľový kohút na odstavenie stlačeného vzduchu počas údržbárskych prác [1-1]/[2-1]/[3-1].
- Hadicu odvádzaného vzduchu odsávacieho zariadenia pripojte na prípojku odsávania [1-13]/[2-14]/[3-15].

10. Riadna prevádzka**Pozor!****Škody spôsobené nesprávnym čistiacim prostriedkom**

Použitie agresívnych čistiacich prostriedkov môže poškodiť čistiace systémy SATA.

- Nepoužívajte agresívne čistiace prostriedky.
- Používajte neutrálny kvapalný čistiaci prostriedok s hodnotou pH 6 – 8.
- Nepoužívajte kyseliny, lúhy, zásady, moridlá, nevhodné regeneráty a iné agresívne čistiace prostriedky.

**Upozornenie!**

Aby sa zabránilo preplneniu záchytnej nádržky [1-10]/[2-10]/[3-11], pravidelne kontrolujte stav a najneskoršie na konci zmeny ju vypustite.

**Upozornenie!**

USA/Kanada: nasávací nádržka [1-9]/[2-9]/[3-9] a záchytná nádržka [1-10]/[2-10]/[3-11] sa počas lakovania zatvoria. Po ukončení práce sa nasávací nádržka [1-9]/[2-9]/[3-9] a záchytná nádržka [1-10]/[2-10]/[3-11] vypustia a zatvoria.

**Upozornenie!**

Voliteľne sa v prípade zariadení SATA clean RCS ako záchytné nádržky použijú tiež systémy nádob SATA RPS.

**Upozornenie!**

Dodržiavajte pokyny uvedené na vnútornej strane poklopu [1-11]/[2-11]/[3-12].

10.1. Prípravné kroky na čistenie

- Záchytnú nádržku SATA RPS [3-11] nasrutkujte pomocou upevňovacieho závitú na SATA clean RCS the turbo cleaner.
- Nasávaciu hadicu [3-7] vedte cez veko nasávacej nádoby SATA RPS [3-9].

SATA clean RCS micro und SATA clean RCS compact

- Nasávaciu hadicu [1-8]/[2-8] vedte cez veko nasávacej nádoby [1-9]/[2-9].
- Odtokovú hadicu vedte cez veko záchytnej nádržky [1-10]/[2-10].

**Upozornenie!**

Voliteľne sa v prípade SATA clean RCS micro a SATA clean RCS compact ako záchytné nádržky použijú tiež systémy nádob SATA RPS. Pritom sa musí nádoba SATA RPS zaskrutkovať zo spodku cez upevňovací závit na SATA clean RCS micro/SATA clean RCS compact.

10.2. Čistenie lakovacej pištole**Upozornenie!**

V prípade použitia systému nádob SATA RPS sa pred začiatkom čistiacich prác zabezpečí, aby boli odstránené záslepky v SATA clean RCS.

- Materiálovú nádobu SATA RPS odoberte z lakovacej pištole a postavte na ukladacie miesto [1-2]/[2-3]/[3-3].

SATA clean RCS micro und SATA clean RCS compact

- Lakovaciu pištoľ pripojte na prípojku oplachovania [1-6]/[2-7].
- Stlačte tlačidlo „Čistenie“ [1-16]/[2-16] a držte stlačené.

SATA clean RCS the turbo cleaner

- Funkčné tlačidlo [3-17] nastavte na „Čistenie“.

- Lakovaciu pištoľ vedte so vzduchovou dýzou v stiahnutom stave na čistiacu kefu [1-12]/[2-12]/[3-13] pozdĺžnymi pohybmi hore a dole. Súčasne prejde cez prípojku nádoby lakovacej pištole čistiaca kvapalina z čistiacej dýzy [1-14]/[2-13]/[3-14] do kanálu farby lakovacej pištole. Pomocou prefukovacieho vzduchu sa čistiaca kvapaliny fúka cez dýzu lakovacej pištole a tým sa čistí.

SATA clean RCS micro und SATA clean RCS compact

- Stlačte tlačidlo „Sušenie“ [1-3]/[2-2] a držte stlačené.

SATA clean RCS the turbo cleaner

- Funkčné tlačidlo [3-17] nastavte z „Čistenia“ na „Sušenie“.
- Stlačte tlačidlo „Sušenie“ [3-2] a držte stlačené.
- Lakovaciu pištoľ vysušte sušiacou dýzou [1-4]/[2-4]/[3-5] v mieste kanálu farby a na vonkajších miestach. Lakovaciu pištoľ počas sušenia niekoľkokrát nakrátko odtiahnite.

10.3. Nastavenie redukčného ventilu na množstvo čistiaceho prostriedku a množstvo vzduchu (len v prípade SATA clean RCS the turbo cleaner)



Upozornenie!

Redukčný ventil je vo výrobnom závode optimálne nastavený a nalaďený a nemá sa meniť. V prípade chybného nastavenia môže čistiaca kvapalina vystrekovať zo zariadenia.

Otáčaním nastavovacích matíc [7-2]/[7-3] môže sa prispôsobiť množstvo čistiacej kvapaliny ako aj množstvo vzduchu. Množstvo vzduchu sa má vždy udržiavať čo možno najmenšie.

- Otáčaním nastavovacej matice [7-2] počas čistenia sa môže nastaviť množstvo čistiacej kvapaliny. Otáčaním doľava sa množstvo znižuje, otáčaním doprava zvyšuje.
- Otáčaním nastavovacej matice [7-3] počas čistenia sa môže nastaviť množstvo vzduchu. Otáčaním doľava sa množstvo vzduchu znižuje, otáčaním doprava zvyšuje.

11. Údržba a opravy

11.1. Výmena čistiacej kefy

- SATA clean RCS odpojte od tlaku a odvzdušnite.
- Starú čistiacu kefu [9-2] ťahajte šikmo smerom dole a dopredu a
- Novú čistiacu kefu zasuňte až na doraz do upínadla [9-1].

11.2. Výmena ochrany proti striekaniu

- SATA clean RCS odpojte od tlaku a odvzdušnite.
- Odoberte starú ochranu proti striekaniu [9-4].
- Novú ochranu proti striekaniu zasuňte pod sponu [9-5].
- Ochrany proti striekaniu zasuňte na gombíkovú vsuvku [9-4].

11.3. Odobratie riadiaceho modulu

V závislosti na variante SATA clean RCS (compact / turbo cleaner) môže sa riadiaci modul [8-1] pri poruchách funkcie vybrať z krytu [1-5]/[2-5]/[3-6] bez toho, aby sa kryt musel odskrutkovať z miesta upevnenia.

Keď je porucha v riadiacom module, pošlite ho na oddelenie služieb zákazníkom SATA (adresa vid' kapitolu 14).

Demontáž riadiaceho modulu

- SATA clean RCS odpojte od tlaku a odvzdušnite.
- Vedenie prívodu stlačeného vzduchu odpojte od prívodu vzduchu [1-1]/[2-1]/[3-1].
- Odpojte prípojku oplachovania [1-6]/[2-7]/[3-4] od lakovacej pištole.
- Odpojte nasávaciu hadicu [8-3] od nasávacej nádržky [1-9]/[2-9]/[3-9].
- Odskrutkujte upevňujúce matice [8-5] od svorníkov [8-2] na spodnej strane riadiaceho modulu [8-1] a riadiaci modul vyberte smerom hore.

Montáž riadiaceho modulu

- Zložte riadiaci modul [8-1] na kryt [8-4] a svorníky [8-2] riadiaceho modulu vložte do otvorov v kryte.
- Zložte nasávaciu hadicu [8-3] do nasávacej nádržky [1-9]/[2-9]/[3-9].
- Upevňujúce matice [8-3] priskrutkujte na svorníky a dotiahnite.

Len pre SATA clean RCS the turbo cleaner

- Lakovacia pištoľ pripojte na prípojku oplachovania [3-4].
- Vedenie prívodu stlačeného vzduchu pripojte na prívod vzduchu [1-1]/[2-1]/[3-1].

12. Starostlivosť a skladovanie



Pozor!

Škody spôsobené nesprávnym čistiacim prostriedkom

Použitie agresívnych čistiacich prostriedkov môže poškodiť čistiace systémy SATA.

→ Nepoužívajte agresívne čistiace prostriedky.

→ Používajte neutrálny kvapalný čistiaci prostriedok s hodnotou pH 6 – 8.

→ Nepoužívajte kyseliny, lúhy, zásady, moridlá, nevhodné regeneráty a iné agresívne čistiace prostriedky.

Aby sa zabezpečili funkcie SATA clean RCS, je potrebné starostlivé zaobchádzanie ako aj pravidelná starostlivosť o produkt.

SATA clean RCS čistíte a kontrolujete na tesnosť v pravidelných intervaloch.

13. Poruchy

Porucha	Príčina	Pomoc pri poruchách
Nesprávny uhol čistenia	Nádržka s čistým čistiacim prostriedkom je prázdna.	Naplňte nádržku resp. založte novú nádržku.
	Nízky vstupný tlak.	Zabezpečte vstupný tlak podľa technických údajov (viď kapitolu 7).
	Nasávacia hadica upchatá alebo zalomená.	Zabezpečte prietok cez nasávaciu hadicu.
	Málo čistiaceho prostriedku (len pre SATA clean RCS the turbo cleaner).	Nastavte množstvo čistiacej kvapaliny (viď kapitolu 10.3).

Porucha	Príčina	Pomoc pri poru- chách
Veľmi veľa čistiacej kvapaliny, vysoká spotreba čistiaceho prostriedku	Veľmi vysoký vstupný tlak.	Zabezpečte vstupný tlak podľa technických údajov (viď kapitolu 7).
	Nesprávne nastavenie redukčného ventila (len pre SATA clean RCS the turbo cleaner).	Nastavte množstvo čistiacej kvapaliny (viď kapitolu 10.3).

14. Zákaznícky servis

Príslušenstvo, náhradné diely a technickú podporu získate u svojho predajcu SATA.

15. Príslušenstvo

Výr. č.	Názov	SATA clean RCS micro	SATA clean RCS compact	SATA clean RCS the turbo cleaner	Počet
147082	Kábel uzemnenia 3 m dlhý	x	x	x	1 ks
13870	Hadica vzduchu na lakovanie, modrá, 9 mm, 1 m dlhá	x	x	x	1 ks
53090	Hadica vzduchu na lakovanie, modrá, 9 mm, 10 m dlhá	x	x	x	1 ks
189472	Externé nasávanie čistiaceho prostriedku a spätné vedenie pre veľkú nádobu	x	x	x	1 súprava

Výr. č.	Názov	SATA cle- an RCS micro	SATA cle- an RCS compact	SATA cle- an RCS the turbo cleaner	Po- čet
10934	Guľový kohút, 1/2" (vonkajší závit) pre prí- vod vzduchu	–	–	x	1 ks
146514	Hadica vzdu- chu na lakova- nie, modrá, 13 mm, 1 m dlhá	–	–	x	1 ks
13581	Rýchlospojka G 3/8" (vnútor- ný závit)	–	–	x	1 ks
13623	Rýchlospojka 1/4"(vonkajší závit)	–	–	x	1 ks
53942	Maznička 1/4"(vonkajší závit)	–	–	x	1 ks
9886	Držiak pištole	–	x	x	1 ks
192195	Pištole– a dr- žiak hadice	–	x	x	1 súpra- va
192633	Ohybná rúrka, dĺžka 5 m na odsávanie	x	x	–	1 ks
6981	Maznička rýchlospojky G 1/4" (vnútor- ný závit) (5x)	x	x	–	1 ks

16. Náhradné diely

Výr. č.	Názov	Počet
146985	Súprava na opravy (1x kefa, 2x ochranu proti striekaniu, 2x hadica)	1 súprava
146993	Ochrana pred striekaním	po 5 ks.
147017	Čistiaca kefa	1 ks
147025	2x hadica (pre čistiace, príp. sušiacie dýchacie zariadenie)	1 súprava
148536	Uzáver (USA/Kanada)	5 ks
148544	Záslepky (USA/Kanada)	5 ks

17. EÚ vyhlásenie o zhode

Aktuálne platné vyhlásenie o zhode nájdete na:



www.sata.com/downloads

İçindekiler dizini [Orijinal metin: Almanca]

1. Genel bilgiler	369	10. Ayar modu	376
2. Emniyet bilgileri	370	11. Bakım ve onarım	378
3. Kullanım	372	12. Bakım ve saklama	380
4. Tanım	372	13. Arızalar	380
5. Teslimat içeriği	372	14. Müşteri servisi	381
6. yapısı	372	15. Aksesuar	381
7. Teknik özellikler	373	16. Yedek parça	382
8. Montaj	374	17. AB Uygunluk Beyanı	383
9. Kurulum	375		



Önce okuyunuz!

İşletme almadan önce bu kullanım talimatını tamamen ve dikkatle okuyun. Emniyet ve tehlike uyarılarına uyun!

Bu kullanım talimatını her zaman ürünün yanında ya da her zaman herkesin erişebileceği bir yerde saklayın!

1. Genel bilgiler

Bu kullanım talimatı, bundan böyle SATA clean RCS diye tanımlanan SATA clean RCS micro, SATA clean RCS compact ve SATA clean RCS the turbo cleaner'in çalıştırılması için önemli bilgileri kapsamaktadır. Ayrıca devreye alma, işletme, bakım ve onarım, koruma ve depolama ile arıza giderme konuları da açıklanmıştır.

Hedef grubu

Bu işletim kılavuzu

- boyacılar ve cila işçileri,
- Sanayi ve zanaat işletmelerindeki cila işleri için eğitimli personel için tasarlanmıştır.

1.1. Kaza önleme

Esas itibarıyla genel ve ülkelere özel kazalara karşı korunma yönetmeliklerine ve ilgili atölye ve işletme koruma talimatlarına uyulacaktır.

1.2. Yedek parçalar, aksesuarlar ve aşınan parçalar

Temel olarak sadece orijinal SATA yedek parçaları, aksesuarları ve aşınma parçaları kullanılmalıdır. SATA tarafından temin edilmeyen aksesuarlar, test edilmemiştir ve bunların kullanılmasına izin verilmemiştir. İzin verilmeyen yedek parçaların, aksesuarların ve aşınma parçalarının kullanımıyla oluşan hasarlar için SATA hiçbir sorumluluk üstlenmez.

1.3. Garanti ve sorumluluk

SATA firmasının genel iş koşulları ve varsa eğer diğer sözleşme hükümleri ve ilgili yasalar geçerlidir.

SATA şu durumlarda hiçbir sorumluluk üstlenmez

- İşletme kılavuzunun dikkate alınmaması.
- Eğitimli olmayan personelin çalıştırılması.
- Ürünün kurallara uygun olmayan şekilde kullanılması.
- Kişisel koruyucu donanımların kullanılmaması.
- Orijinal aksesuar ve yedek parçaların kullanılmaması.
- Keyfi donanım değişiklikleri veya teknik değişiklikler.
- Doğal yıpranma/aşınma.
- Kullanımda oluşamayacak darbeler, yüklenmeler.
- İzin verilmeyen montaj ve sökme çalışmaları.

2. Emniyet bilgileri

Aşağıda bulunan ilgili uyarıları okuyun ve bunlara uyun. Bunlara uyulmaması veya hatalı uygulanması, fonksiyonel hasarlara veya ölümlle sonuçlanabilecek ağır yaralanmalara neden olabilir.

2.1. Personelden talep edilenler

Basınçlı hava ile işletilen SATA clean RCS sadece bu kullanım talimatının tamamını okumuş ve anlamış deneyimli uzmanlar ve eğitimli personel tarafından kullanılabilir. Uyuşturucu, alkol, ilaç veya başka maddelerin etkisi altında reaksiyon yeteneği azalmış olan kişilerin SATA clean RCS ile çalışması yasaktır.

2.2. Kişisel koruma donanımı (KKD)

SATA clean RCS kullanımı ve temizlik ile bakım işlemleri esnasında daima izin verilen solunum, göz ve kulak koruyucuları, uygun koruyucu eldivenler, iş elbisesi ve güvenlik ayakkabıları giyiniz.

2.3. Patlama tehlikesi olan sahalarda kullanım

SATA clean RCS patlama tehlikesine sahip Bölge 1 ve 2 sahaları içinde kullanılmak/saklanmak için onaylanmıştır. Ürün işaretine dikkat edilmelidir.

Emniyet bilgileri

Teknik durum

- SATA clean RCS'ı her kullanımdan önce bir işlev ve sızdırmazlık kontrolüne tabi tutun.
- SATA clean RCS'ı asla bir hasar veya eksik parça varsa devreye almayın.
- SATA clean RCS'ı her kullanımdan önce kontrol edin ve gerektiği takdirde onarın.
- SATA clean RCS hasar gördüğünde derhal devreden çıkartın ve basınçlı hava şebekesinden ayırın.
- SATA clean RCS üzerinde kesinlikle keyfi olarak tadilat yapmayın veya teknik bakımdan değiştirmeyin.

Temizlik maddeleri

- Kesinlikle asit, alkalik çözelti veya benzin içeren temizlik maddeleri kullanmayın.
- Asla halojenize hidrokarbon bazlı temizlik maddeleri kullanmayın.

Bağlı olan parçalar

- Yalnızca SATA orijinal yedek parçaları veya aksesuarları kullanın.
- Bağlı olan hortumlar ve hatlar, SATA clean RCS ile çalışırken beklenen termik, kimyasal ve mekanik yüklere güvenle dayanabilmelidir.
- Basınç altında bulunan hortumlar çözülme sırasında kırbaç türünden hareketlerle yaralanmalara yol açabilmektedir. Hortumları çözmeden önce daima havalarını tamamen boşaltın.

Yerleştirme yeri

- SATA clean RCS, çözücü içerikli temizlik sıvıları kullanıldığında boyama kabinin dışında yerleştirilirken dikkat edilmesi gereken konu:
 - Cihazın etrafındaki 3 m çevresinde patlamadan korunma için Bölge 1.
 - Cihazın etrafındaki 3 m ile 5 m arası sahada patlamadan korunma için Bölge 2.
- SATA clean RCS'i hiçbir zaman açık ateş, yanan sigaralar veya patlama koruması olmayan elektrikli donanımlar gibi ateşleme kaynaklarının sahası içerisinde kullanmayın.

Genel

- Yerel emniyet, kaza önleme, iş güvenliği ve çevre koruma yönetmeliklerine uyulmalıdır.
- BGR 500 kaza önleme talimatlarına uyun.

3. Kullanım

Amacına uygun kullanım

SATA clean RCS, bir boya değişimi yapılırken boyama tabancasının hızlı ve rahat ara temizliği için işlev görür.

4. Tanım

Basınçlı hava ile işletilen SATA clean RCS kullanılarak boyama tabancalarının hızlı, temiz ve rahat ara temizliği sağlanır.

5. Teslimat içeriği

- SATA clean RCS, komple önceden montajlı.
- Sabitleme seti

Ambalajından çıkartıldıktan sonra kontrol edin

- SATA clean RCS hasarlı mı
- Teslimat kapsamı eksiksiz mi

6. yapısı

SATA clean RCS micro

- | | |
|--|---------------------------|
| [1-1] Hava girişi G 1/4 (gizli) | [1-9] Emme kabı |
| [1-2] Altlık/Kapak | [1-10] Toplama kabı |
| [1-3] "Kurutma" butonu | [1-11] Kapak |
| [1-4] Kuru püskürtme jiklörü | [1-12] Temizleme fırçası |
| [1-5] Gövde | [1-13] Emiş için bağlantı |
| [1-6] Yıkama bağlantısı | [1-14] Temizleme jiklörü |
| [1-7] Topraklama bağlantısı için delik | [1-15] Püskürtme koruması |
| [1-8] Emme hortumu | [1-16] "Temizleme" butonu |
| | [1-17] Kumanda modülü |

SATA clean RCS compact

- | | |
|--|---------------------------|
| [2-1] Hava girişi G 1/4 (gizli) | [2-9] Emme kabı |
| [2-2] "Kurutma" butonu | [2-10] Toplama kabı |
| [2-3] Kapak/Altlık | [2-11] Kapak |
| [2-4] Kuru püskürtme jiklörü | [2-12] Temizleme fırçası |
| [2-5] Gövde | [2-13] Temizleme jiklörü |
| [2-6] Topraklama bağlantısı için delik | [2-14] Emiş için bağlantı |
| [2-7] Yıkama bağlantısı | [2-15] Püskürtme koruması |
| [2-8] Emme hortumu | [2-16] "Temizleme" butonu |
| | [2-17] Kumanda modülü |

SATA clean RCS the turbo cleaner

- | | |
|---------------------------------|------------------------|
| [3-1] Hava girişi G 1/4 (gizli) | [3-2] "Kurutma" butonu |
|---------------------------------|------------------------|

[3-3] Kapak/Altlık	[3-11] SATA RPS çıkış deposu
[3-4] Yıkama bağlantısı	[3-12] Kapak
[3-5] Kuru püskürtme jiklörü	[3-13] Temizleme fırçası
[3-6] Gövde	[3-14] Temizleme jiklörü
[3-7] Emme hortumu	[3-15] Emiş için bağlantı
[3-8] Kilitleme manşonu	[3-16] Püskürtme koruması
[3-9] SATA RPS emme deposu	[3-17] Çevirmeli şalter
[3-10] Topraklama bağlantısı için delik	[3-18] Kumanda modülü

SATA clean RCS micro delik resmi

[4-1] Tespit delikleri

SATA clean RCS compact delik resmi

[5-1] Tespit delikleri

SATA clean RCS the turbo cleaner delik resmi

[6-1] Tespit delikleri

Kumanda modülü (sadece SATA clean RCS the turbo cleaner'de)

[7-1] Kapak/Altlık

[7-3] Temizlik maddesi miktarı için ayar somunu

[7-2] Hava debisi için ayar somunu

Kumanda modülünün çıkartılması (tüm modeller)

[8-1] Kumanda modülü

[8-4] Gövde

[8-2] Saplama (4 x)

[8-5] Tespit somunu (4 x)

[8-3] Emme hortumu

Siperlik ve temizlik fırçası

[9-1] Sıkıştırma aleti

[9-4] Düğme nipeli

[9-2] Temizleme fırçası

[9-5] Sıkıştırma mandalı

[9-3] Püskürtme koruması

[9-6] Tutucu

7. Teknik özellikler

Tanım	SATA clean RCS micro	SATA clean RCS compact	SATA clean RCS the turbo cleaner
Hava tüketimi Temizlemek			yakl.140 NI/dk./4,9 cfm
Hava tüketimi Kurutmak			yakl.130 NI/dk./4,6 cfm
Her temizleme işlemi için deterjan tüketimi:			ca. 140 ml

Tanım	SATA clean RCS micro	SATA clean RCS compact	SATA clean RCS the turbo cleaner
Her defasında boyayı değiştirmek için temizleme süresi	yakl. 21 san.		
Her defasında boyayı değiştirmek için kuruma süresi	yakl. 4 san.		
Çalışma işletme basıncı	4,0 bar/ 58 psi		6,0 bar/ 87 psi – 8,0 bar/ 116 psi
Ölçü (GxYxD)	175 mm/ 6,9" x 180 mm/ 7,1" x 420 mm/ 420 mm	310 mm/ 12,2" x 480 mm/18,9" x 225 mm/8,9"	310 mm/ 12,2" x 710 mm/28,0" x 225 mm/8,9"
Ağırlık	4.000 g/141,1 oz.	7.000 g/246,9 oz.	10.000 g/352,7 oz.

8. Montaj

SATA clean RCS yerinde sabit basınçlı hava besleme sistemlerinde bağlantı için öngörülmüştür.



Bilgi!

Basınçlı hava kalitesine bağlı olarak SATA clean RCS önüne sinter filtreli bir siklon ayırıcısının kurulmasını öneririz (SATA filtresi 424 boyama kabinin içerisine ve SATA filtresi 100 boyama kabinin dışarısına). Bu işe yağı ve yoğunlaşma suyunu ve 5 µm büyüklüğe kadar parçacıkları basınçlı havadan ayırır.

Yerleştirme yeri için gereklilikler

- Basınçlı hava bağlantısı 1/2" (erkek vida dişi), 1/4" (erkek vida dişi) veya uyan SATA bağlantı nipel.
- Basınçlı hava borusu SATA clean RCS the turbo cleaner'de min. 4,0 bar veya SATA clean RCS compact ve SATA clean RCS micro'de min. 6,0 bar temin etmelidir.


- Min. 9 mm iç çapı olan basınçlı hava borusu.
- Yerleştirme yeri mekanik etkilere karşı korunmuş olmalıdır.

8.1. Duvara montaj

SATA clean RCS ürünle birlikte verilen tespit seti ile duvarda dik konumda iki 8 mm civatanın yardımıyla monte edilir.





- Tespit deliklerini delik şablonuna **[4]/[5]/[6]** göre açın.
- Pullarıyla tespit civatalarını SATA clean RCS içerisinde önceden açılmış tespit deliklerinden **[4-1]/[5-1]/[6-1]** geçirin ve duvara vidalayın.


8.2. Topraklama bağlantısının bağlanması

	Bilgi!
Bir topraklama bağlantısı yapılırken ilgili kullanım ülkesindeki patlamaya karşı korunma yönetmelikleri ve iş güvenliği yönetmelikleri dikkate alınmalıdır.	

Çözücü içerikli temizleyiciler kullanıldığında SATA clean RCS bir uzman tarafından topraklanmalıdır. Bir topraklama kablosunun bağlanması için öngörül-müş olan ilgili deliği **[1-7]/[2-6]/[3-10]** kullanın.

9. Kurulum

		Uyarı! Patlama tehlikesi!
		
Sadece iletme veya dışarı atma özelliği olan emme kapları [1-9]/[2-9] ve toplama kapları [1-10]/[2-10] kullanın.		

	NOTICE	Dikkat!
Zehirli buharlardan dolayı sağlık için tehlike SATA clean RCS çalışması esnasında temizlik maddelerinin zehirli buharları dışarıya yayılabilir. → SATA clean RCS'i iyi havalandırılan ve hava alan bir ortama yerleştirin. → SATA clean RCS'i mümkünse bir hava boşaltma sistemine bağlayın.		

**Bilgi!**

Basıncılı hava borusu cihazlara bağlanmadan önce basınçsız duruma getirilmelidir.

SATA clean RCS the turbo cleaner'de

- Boyama tabancasını yıkama bağlantısına **[3-4]** bağlayın.
- İşlev şalterini **[3-17]** "Püskürtme" konumuna çevirin.
- Hava girişinde basınçlı hava besleme borusunu **[1-1]/[2-1]/[3-1]** bağlayın.

Tüm modellerde opsiyonel

- Bakım çalışmaları sırasında basınçlı havayı kesmek için küresel vanayı hava girişine **[1-1]/[2-1]/[3-1]** kurun.
- Bir aspirasyon sisteminin hava tahliye hortumunu emiş bağlantısına **[1-13]/[2-14]/[3-15]** bağlayın.

10. Ayar modu**Dikkat!**

Yanlış temizlik maddelerinden dolayı hasar oluşumu
Agresif temizlik maddeleri kullanıldığı takdirde SATA temizlik sistemleri zarar görebilir.

- Agresif temizlik maddeleri kullanmayın.
- pH-değeri 6 – 8 arası nötr temizlik sıvıları kullanın.
- Asit, alkalik çözelti, baz, asitli yakıcı, uygunsuz rejeneratlar veya başka agresif temizlik maddeleri kullanmayın.

**Bilgi!**

Toplama kabının taşmasını **[1-10]/[2-10]/[3-11]** önlemek için dolum seviyesini düzenli biçimde kontrol edin ve en geç vardiya sonunda boşaltın.

**Bilgi!**

ABD/Kanada: Boyama esnasında emme kabını **[1-9]/[2-9]/[3-9]** ve toplama kabını **[1-10]/[2-10]/[3-11]** kapatın. Çalışma bitiminden sonra emme kabını **[1-9]/[2-9]/[3-9]** ve toplama kabını **[1-10]/[2-10]/[3-11]** boşaltın ve kapatın.

**Bilgi!**

Opsiyonel olarak SATA clean RCS cihazlarında toplama kabı olarak SATA RPS depo sistemleri de kullanılabilir.

**Bilgi!**

Kapağın iç tarafında bulunan bilgileri **[1-11]/[2-11]/[3-12]** dikkate alın.

10.1. Temizlik için hazırlayıcı adımlar

- SATA RPS toplama kabını **[3-11]** tespit dişlisinin üzerinden SATA clean RCS the turbo cleaner içine vidalayın.
- Emme hortumunu **[3-7]** SATA RPS emme deposunun kapağından **[3-9]** yöneltin.

SATA clean RCS micro ve SATA clean RCS compact'da

- Emme hortumunu **[1-8]/[2-8]** emme kabının kapağından **[1-9]/[2-9]** geçirin.
- Boşaltma hortumunu toplama kabının kapağından **[1-10]/[2-10]** geçirin.

**Bilgi!**

Opsiyonel olarak SATA clean RCS micro ve SATA clean RCS compact'da toplama kabı olarak SATA RPS depo sistemleri de kullanılabilir. Bunun için SATA RPS deposu alt taraftan tespit dişlisinin üzerinden SATA clean RCS micro/SATA clean RCS compact'a vidalanmalıdır.

10.2. Boya tabancası temizliği**Bilgi!**

SATA RPS depo sistemleri kullanıldığında temizlik çalışmalarına başlamadan evvel, SATA clean RCS'deki tapanın çıkartılmış olduğundan emin olunmalıdır.

- SATA RPS malzeme deposunu boyama tabancasından çıkartın ve altlığın üzerine **[1-2]/[2-3]/[3-3]** koyun.

SATA clean RCS micro ve SATA clean RCS compact'da

- Boyama tabancasını yıkama bağlantısına **[1-6]/[2-7]** bağlayın.
- "Temizleme" butonu **[1-16]/[2-16]** üzerine basın ve basılı tutun.

SATA clean RCS the turbo cleaner'de

- İşlev şalterini **[3-17]** "Temizleme" konumuna getirin.
- Hava memesi çıkarılmış haldeyken boyama tabancasını temizlik fırçasında **[1-12]/[2-12]/[3-13]** bir yukarı ve aşağı hareketiyle boylu boyunca hareket ettirin. Aynı anda boyama tabancasının depo bağlantısından temizlik sıvısı, temizlik memesinden **[1-14]/[2-13]/[3-14]** boyama tabancasının boya kanalının içine ulaşır. Yıkama havasının yardımıyla temizlik sıvısı, boyama tabancasının memesinden üflenir ve bu suretle yıkanır.

SATA clean RCS micro ve SATA clean RCS compact'da

- "Kurutma" butonu **[1-3]/[2-2]** üzerine basın ve basılı tutun.

SATA clean RCS the turbo cleaner'de

- İşlev şalterini **[3-17]** "Temizleme" konumundan "Kurutma" konumuna çevirin.
- "Kurutma" butonu **[3-2]** üzerine basın ve basılı tutun.
- Boyama tabancasını hava üfleme memesinin altında **[1-4]/[2-4]/[3-5]** boya kanalının bölgesinde ve dış bölgede kurutun. Boyama tabancasını kurutma işlemi esnasında birkaç kez kısa süreli olarak çekip çıkartın.

10.3. Temizlik maddesi ve hava debisi için basınç düşürücülerinin ayarlanması (sadece SATA clean RCS the turbo cleaner'de)



Bilgi!

Basınç düşürücülerini fabrikada optimum olarak önceden ayarlanıp kurulum ve değiştirilmemelidir. Hatalı ayar yapılırsa temizlik sıvısı cihazdan dışarı fışkırabilir.

Ayar somunlarının **[7-2]/[7-3]** döndürülmesi suretiyle temizlik sıvısı miktarı ve hava debisi ayarlanabilmektedir. Hava debisi her zaman olabildiğince küçük tutulmalıdır.

- Temizlik işlemi esnasında ayar somunu **[7-2]** döndürülerek temizlik sıvısının miktarı ayarlanabilir. Bir sola çevirme ile miktar azalır, bir sağa çevirme ile artar.
- Temizlik işlemi esnasında ayar somunu **[7-3]** döndürülerek hava debisi ayarlanabilir. Bir sola çevirme ile hava debisi azalır, bir sağa çevirme ile artar.

11. Bakım ve onarım

11.1. Temizlik fırçasının değiştirilmesi

- SATA clean RCS'ı basınçsız konuma getirin ve havasını boşaltın.

- Eski temizlik fırçasını [9-2] eğik olarak aşağı ve öne doğru çekin ve
- Yeni temizlik fırçasını dayanağa gelene kadar sıkma aletinin [9-1] içine itin.

11.2. Siperliğin değiştirilmesi

- SATA clean RCS'ı basınçsız konuma getirin ve havasını boşaltın.
- Eski siperliği [9-4] çıkartın.
- Yeni siperliği doğru konumda sıkıştırma mandalının [9-5] altına itin.
- Siperliği düğme nipelinde [9-4] yerine oturtun.

11.3. Kumanda modülünün çıkartılması

SATA clean RCS (compact / turbo cleaner) modeline bağlı olarak kumanda modülü [8-1] fonksiyon bozukluklarında gövdenin sabitleme yerinden sökülmesi gerekmeksizin gövdeden [1-5]/[2-5]/[3-6] çıkartılabilir. Kumanda modülünde arıza varsa onu SATA'nın müşteri hizmetlerine gönderin (adres için bakınız bölüm 14).

Kumanda modülünün sökülmesi

- SATA clean RCS'ı basınçsız konuma getirin ve havasını boşaltın.
- Hava girişinde basınçlı hava besleme borusunu [1-1]/[2-1]/[3-1] çıkartın.
- Yıkama bağlantısını [1-6]/[2-7]/[3-4] boyama tabancasından çıkartın.
- Emme hortumunu [8-3] emme kabından [1-9]/[2-9]/[3-9] çıkartın.
- Tespit somunlarını [8-5] saplamalardan [8-2] kumanda modülünün alt tarafında [8-1] sökün ve kumanda modülünü yukarıya doğru çıkartın.

Kumanda modülünün montajı

- Kumanda modülünü [8-1] gövdenin [8-4] üzerine yerleştirin ve kumanda modülünün saplamalarını [8-2] gövdedeki deliklere geçirin.
- Emme hortumunu [8-3] emme kabının [1-9]/[2-9]/[3-9] içine geçirin.
- Tespit somunlarını [8-3] saplamaların üzerine vidalayın ve sıkıştırın.

Sadece SATA clean RCS the turbo cleaner'de

- Boyama tabancasını yıkama bağlantısına [3-4] bağlayın.
- Hava girişinde basınçlı hava besleme borusunu [1-1]/[2-1]/[3-1] bağlayın.

12. Bakım ve saklama



Dikkat!

Yanlış temizlik maddelerinden dolayı hasar oluşumu Agresif temizlik maddeleri kullanıldığı takdirde SATA temizlik sistemleri zarar görebilir.

→ Agresif temizlik maddeleri kullanmayın.

→ pH-değeri 6 – 8 arası nötr temizlik sıvıları kullanın.

→ Asit, alkalik çözelti, baz, asitli yakıcı, uygunsuz rejeneratlar veya başka agresif temizlik maddeleri kullanmayın.

SATA clean RCS'in işlevselliğini sağlamak için ürünün dikkatle kullanılması ve düzenli bakım yapılması gereklidir.

SATA clean RCS'i düzenli aralıklarda temizleyin ve sızdırmazlık yönünden kontrol edin.

13. Arızalar

Arıza	Nedeni	ÇÖZÜM ÖNERİLERİ
Kötü temizlik etkisi	Temiz temizlik maddesiyle kap boştur.	Kabı doldurun veya altına yeni kap yerleştirin.
	Giriş basıncı çok düşük.	Teknik verilere göre giriş basıncı sağlayın (bakınız bölüm 7).
	Emme hortumu tıkanmış veya bükülmüş.	Emme hortumunun düzgün biçimde geçmesini sağlayın.
	Temizlik sıvısı çok az (sadece SATA clean RCS the turbo cleaner'de).	Temizlik sıvısının miktarını ayarlayın (bakınız bölüm 10.3).
Temizlik sıvısı çok fazla, temizlik maddesi fazla tüketiliyor	Giriş basıncı çok yüksek.	Teknik verilere göre giriş basıncı sağlayın (bakınız bölüm 7).
	Basınç düşürücüsünde yanlış ayar (sadece SATA clean RCS the turbo cleaner'de).	Temizlik sıvısının miktarını ayarlayın (bakınız bölüm 10.3).

14. Müşteri servisi

SATA bayiniz tarafından aksesuar, yedek parça ve teknik destek verilmektedir.

15. Aksesuar

Ürün No.	Tanım	SATA clean RCS micro	SATA clean RCS compact	SATA clean RCS the turbo cleaner	Adet
147082	Topraklama kablosu 3 m uzun	x	x	x	1 adet
13870	Boyama havası hortumu, mavi, 9 mm, 1 m uzun	x	x	x	1 adet
53090	Boyama havası hortumu, mavi, 9 mm, 10 m uzun	x	x	x	1 adet
189472	Harici temizlik maddesi emişi ve büyük desteler için dönüş	x	x	x	1 set
10934	Küresel vana, 1/2" (erkek vida dişi), hava girişi için	-	-	x	1 adet
146514	Boyama havası hortumu, mavi, 13 mm, 1 m uzun	-	-	x	1 adet
13581	Çabuk bağlantı rakoru G 3/8" (dişi vida dişi)	-	-	x	1 adet

Ürün No.	Tanım	SATA cle- an RCS micro	SATA cle- an RCS compact	SATA cle- an RCS the turbo cleaner	Adet
13623	Çabuk bağlantı rakoru 1/4" (erkek vida dişi)	-	-	x	1 adet
53942	Nipel 1/4" (erkek vida dişi)	-	-	x	1 adet
9886	Tabanca tutucusu	-	x	x	1 adet
192195	Tabancalar- ve hortum tutucuları	-	x	x	1 set
192633	Esnek boru, emme tarafına 5 m uzunluğunda	x	x	-	1 adet
6981	Çabuk bağlantı rakoru nipel G 1/4" (dişi vida dişi) (5x)	x	x	-	1 adet

16. Yedek parça

Ürün No.	Tanım	Adet
146985	Onarım seti (1x fırça, 2x siperlik, 2x hortum)	1 set
146993	Püskürtme koruması	5'er ad.
147017	Temizleme fırçaları	1 adet
147025	2x hortum (Temizleme veya kuru püskürtme tertibatı için)	1 set
148536	Kapatma başlığı (ABD/Kanada)	5 adet
148544	Tapa (ABD/Kanada)	5 adet

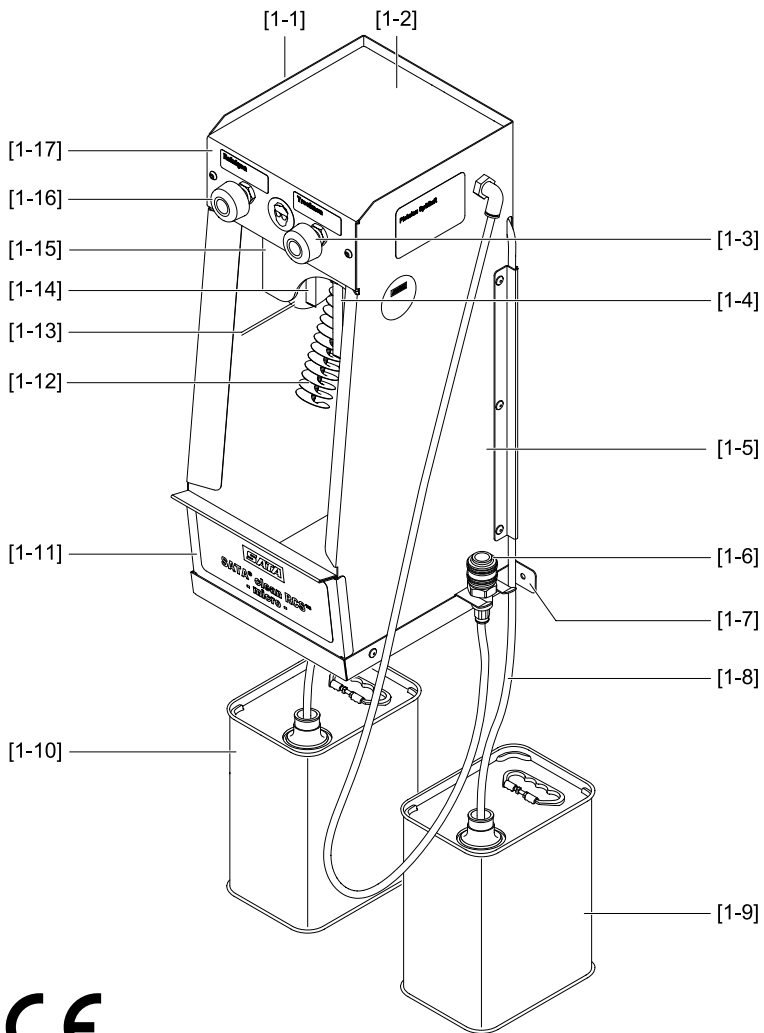
17. AB Uygunluk Beyanı

Güncel olarak geçerli uygunluk beyanını burada bulabilirsiniz:

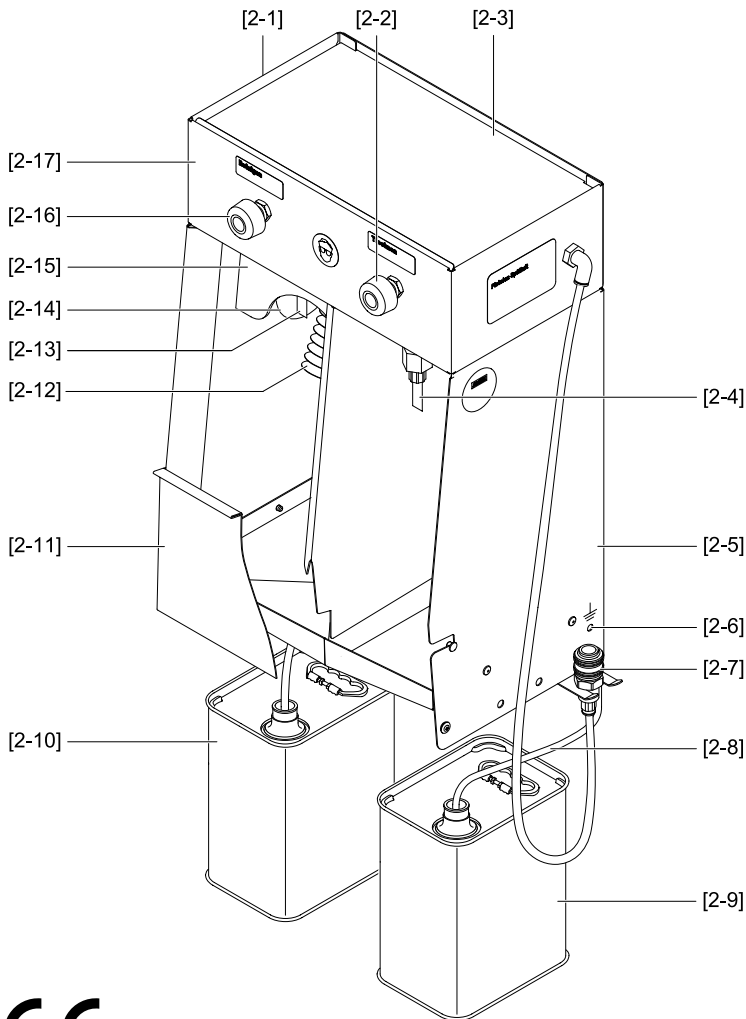


www.sata.com/downloads

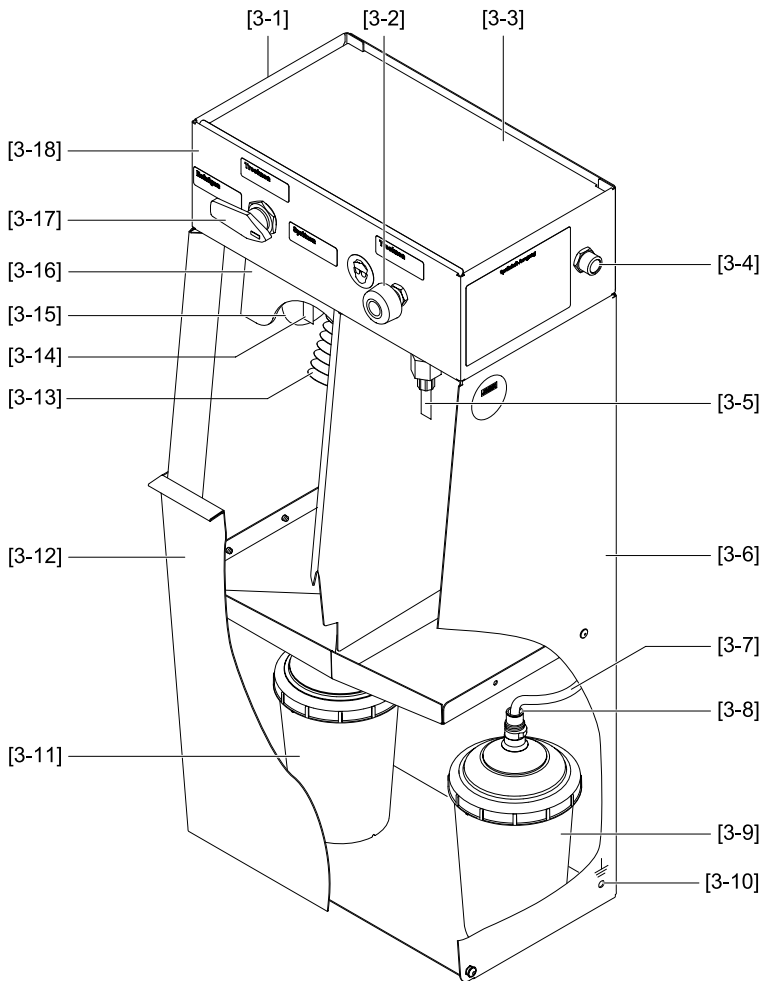
[1]



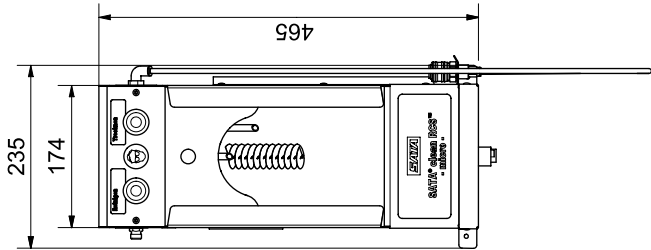
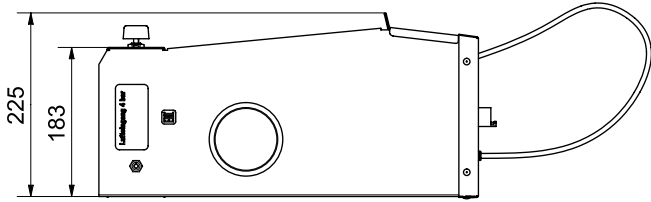
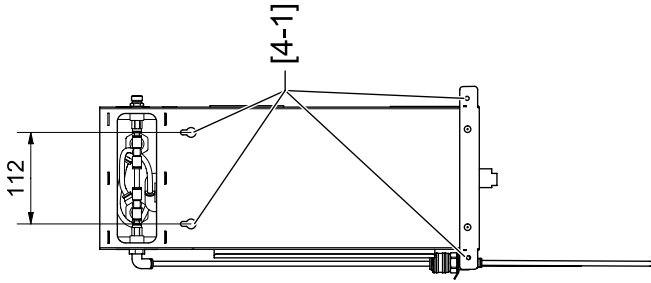
CE



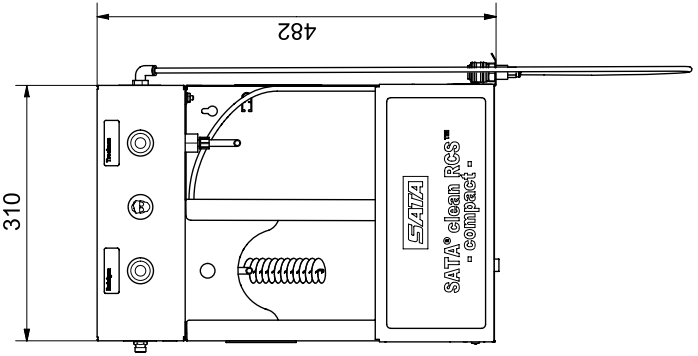
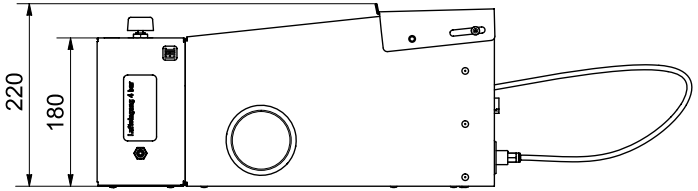
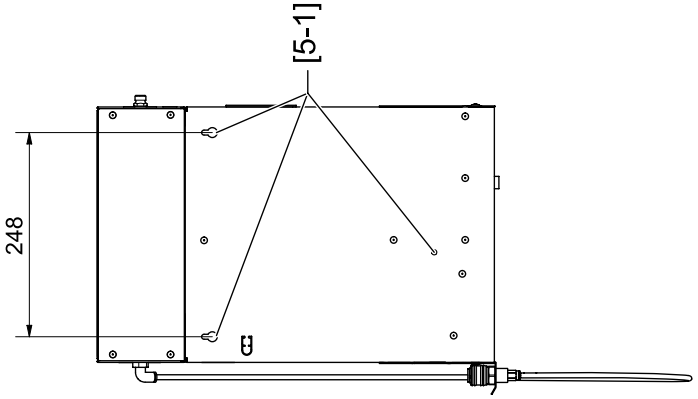
[3]



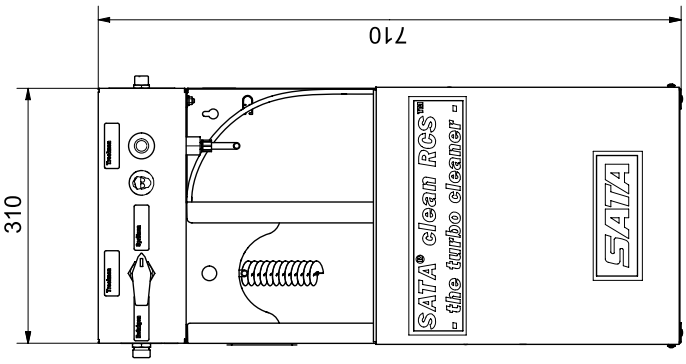
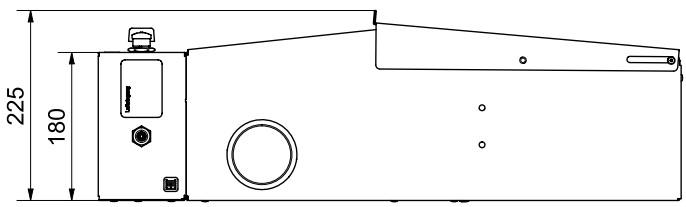
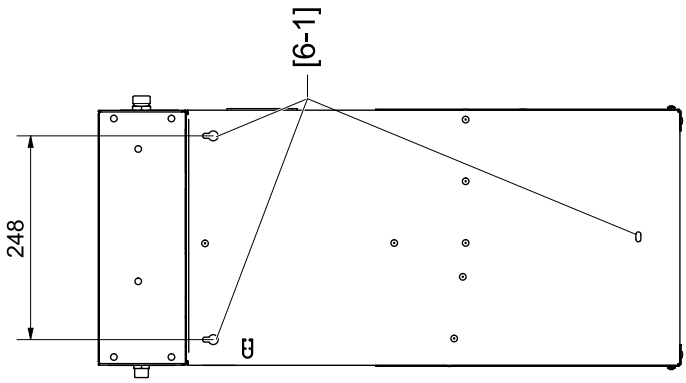
[4]



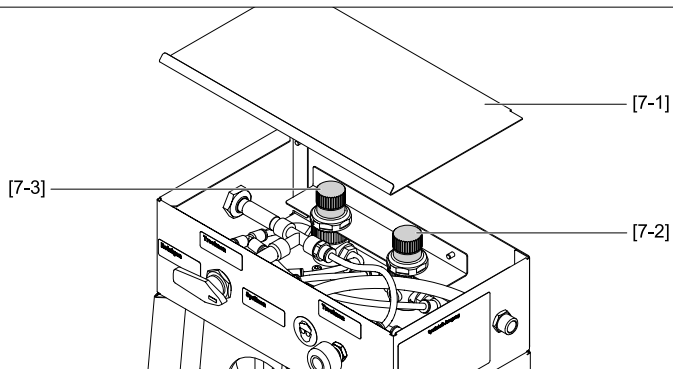
[5]



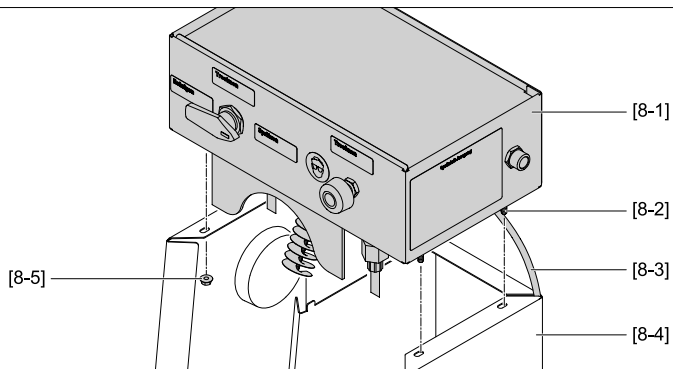
[6]



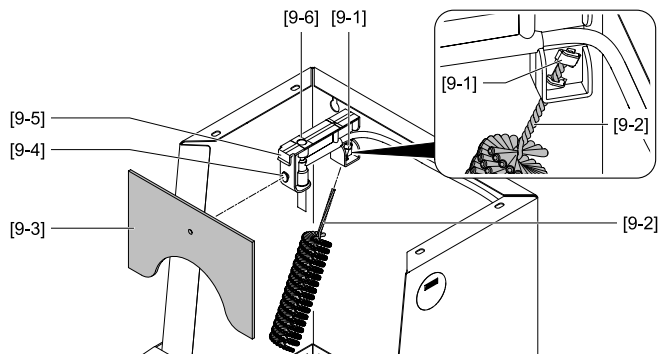
[7]



[8]



[9]



EAC



SATA GmbH & Co. KG
Domertalstraße 20
70806 Kornwestheim
Deutschland
Tel. +49 7154 811-0
Fax +49 7154 811-196
E-Mail: info@sata.com
www.sata.com



70% PEFC zertifiziert
Dieses Produkt stammt aus nachhaltig
bewirtschafteten Wäldern und kontrollierten
Quellen.
www.pefc.de