

ⓓ Betriebsanleitung Ⓔ Operating instructions Ⓕ Mode d'emploi

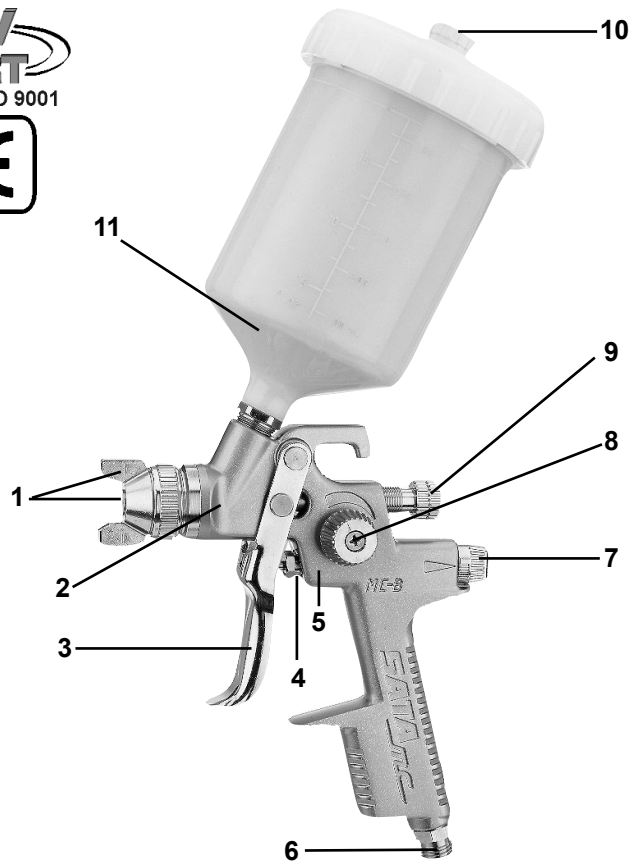
SATA MC-B

- D:** Vor Inbetriebnahme des Gerätes / Spritzpistole ist die Betriebsanleitung vollständig und eingehend zu lesen, beachten und einzuhalten. Danach ist diese an einem sicheren Platz für jeden Gerätebenutzer zugänglich aufzubewahren. Das Gerät / Spritzpistole darf nur von sachkundigen Personen (Fachmann) in Betrieb genommen werden. Bei unsachgemäßer Benutzung des Gerätes / Spritzpistole oder jeglicher Veränderung oder Kombination mit ungeeigneten Fremdteilen können ernste Gesundheitsschäden der eigenen Person, von fremden Personen oder Tieren die Folge sein (z.B. Nichteinhaltung der Betriebsanleitung), für die SATA keine Haftung übernimmt. Die anwendbaren Sicherheitsvorschriften, Arbeitsplatzbestimmungen und Arbeitsschutzvorschriften des jeweiligen Landes oder Verwendungsgebietes des Gerätes / Spritzpistole sind zu beachten und einzuhalten (z.B. die deutschen Unfallverhütungsvorschriften VBG 23 und VBG 24 des Hauptverbandes der gewerblichen Berufsgenossenschaften usw.).
- GB:** Prior to putting into operation the system / spray gun, read the operating instructions completely and thoroughly. The stipulations contained therein are to be respected in any case. After that, the operating instructions are to be stored in a safe place, accessible for every user of the equipment. The system / spray gun may only be put into operation by persons familiar with its use (professionals). Inappropriate use of the system / spray gun, modification of any kind or combination with inappropriate other parts may cause serious hazard to the user's, other person's or animal's health (e.g. failure to respect the stipulations laid out in the operating instructions) for which SATA shall not take any responsibility. The applicable safety, workplace and worker health protection regulations of the respective country or area / district in which the system / spray gun is used are to be respected in any case (e.g. the German Rules for the Prevention of Accidents VBG 23 and VBG 24 issued by the Central Office of the Professional Trade Associations, etc.).
- F:** Avant la mise en service de l'appareil / du pistolet, lire complètement et attentivement le mode d'emploi. Les exigences y figurant sont à respecter en tout cas. Après, le mode d'emploi est à garder dans un endroit sûr et accessible pour chaque utilisateur de l'appareil. L'appareil / pistolet ne devra être mis en service que par des personnes habituées à l'utilisation d'un tel appareil (professionnels). L'utilisation non appropriée de l'appareil / du pistolet, chaque modification ou combinaison avec des pièces non appropriées peut provoquer un danger sérieux à la santé de l'utilisateur, d'autres personnes ou d'animaux (p.ex. si le mode d'emploi n'est pas respecté) pour lequel SATA ne prendra aucune responsabilité. Les consignes de sécurité, réglementations quant au lieu de travail et exigences concernant la protection de l'utilisateur en vigueur dans le pays respectif ou la région respective où s'utilise l'appareil / le pistolet sont à respecter en tout cas (p.ex. les consignes allemandes pour l'empêchement d'accidents VBG 23 et VBG 24, publiées par le Bureau Central des Associations Professionnelles, etc.).

- D:**
- 1 Düsenatz
 - 2 Farbnadeldichtung, nicht sichtbar
 - 3 Abzugsbügel
 - 4 Stopfbüchse für Luftkolben
 - 5 Luftkolben (nicht sichtbar)
 - 6 Luftanschluß G 1/4
 - 7 Preßluftmikrometer
 - 8 Stufenlose Rund-Breitstrahlregulierung
 - 9 Materialmengenregulierung
 - 10 Tropfsperre
 - 11 Lacksieb, nicht sichtbar

- GB:**
- 1 Nozzle set
 - 2 Paint needle sealing, not visible
 - 3 Trigger
 - 4 Stuffing box for air piston
 - 5 Air piston (not visible)
 - 6 Air connection G 1/4
 - 7 Air micrometer
 - 8 Infinitely variable round-/flat spray control
 - 9 Material flow control
 - 10 Anti-drip device
 - 11 Material sieve, not visible

- F:**
- 1 Jeu de buses
 - 2 Joint de l'aiguille de peinture, pas visible
 - 3 Gâchette
 - 4 Douille pour piston d'air
 - 5 Piston d'air (pas visible)
 - 6 Raccord d'air G 1/4
 - 7 Micromètre (à air comprimé)
 - 8 Réglage continu du jet rond/plat
 - 9 Réglage du débit de peinture
 - 10 Protection de débordement
 - 11 Filtre à peinture, pas visible



- D: Beachte:**
Lackierpistole nie auf eigene, fremde Personen oder Tiere richten. Lösungs- und Verdünnungsmittel können zu Verätzungen führen. Vor jeglicher Reparaturarbeit muß das Gerät vom Luftnetz abgekuppelt werden. Beim Lackieren darf im Arbeitsbereich keine Zündquelle (z.B. offenes Feuer, brennende Zigaretten, nicht explosionsgeschützte Lampen usw.) vorhanden sein, da beim Lackieren leicht entzündliche Gemische entstehen. Beim Lackieren ist den Vorschriften entsprechender Arbeitsschutz zu verwenden (Atemschutz, usw.). Bei Anwendung der Spritzpistole werden keine Vibrationen auf die oberen Körperteile des Bedieners übertragen. Die Rückstoßkräfte sind gering. Da beim Spritzen, bei höheren Drücken, der Schalldruckpegel von 90 dB (A) überschritten wird, ist ein geeigneter Gehörschutz zu tragen.

- GB: Warning:**
Never aim spray guns at yourself, people or animals. Solvents and thinners can cause injury. Prior to any repair work the unit must always be disconnected from air pressure circuit. During painting, no open fire, lit cigarettes, non explosion proof bulbs etc. must exist since combustible fumes are present. During painting, breathing masks conforming to regulations must be worn for health protection. When using the spray gun no vibrations are transmitted to the painter. Low recoil. Appropriate ear protection muffs are required, as a sound level of 90 dB(A) can be exceeded when painting under higher pressure levels.

- F: Attention:**
Ne jamais orienter le pistolet ni sur soi-même, ni sur d'autres personnes, ni sur des animaux. Solvant et diluant peuvent provoquer des brûlures. Avant des travaux de réparation décrocher toujours le pistolet de l'alimentation en air. Le pistolement doit s'effectuer dans un local non exposé aux produits inflammables (exemples feu, cigarettes, lampes, etc.), car il y a dans ce cas risque d'explosion. Pour assurer la sécurité du peintre, il est recommandé de porter une protection respiratoire conforme aux prescriptions. Lors de l'emploi du pistolet de peinture, aucune vibration corporelle n'est transmise à l'utilisateur. Faibles contre-coups. Un casque de protection des oreilles adéquat doit être utilisé puisque le niveau sonore de 90 dB (A) est dépassé lors du pistolement à des pressions plus élevées.

Lieferausführung und technische Daten

Düse 1,3 mm, Kunststoffbecher 0,6 l mit integrierter Tropfsperre und Bechersieb, stufenlose Rund-Breitstrahlregulierung, Preßluftmikrometer, Universalschlüssel, Inbusschlüssel SW 4, Max. Betriebsüberdruck Luft 10 bar (1 MPa) Arbeitsbetriebsüberdruck 2,5 - 3,5 bar, Max. Betriebstemperatur Material 50°C Gewicht: 476 g

Features and Technical Data

Nozzle 1.3 mm, 0.6 liter plastic cup with integrated drip-catching device and cup sieve, infinitely variable round/flat spray control, Air micrometer, Universal wrench, hollow key SW 4 Max. operating overpressure 10 bar (150 psi) Operating overpressure (37,5 - 52,5 psi) Maximum operating temperature of the material 50°C Weight: 476 g

Exécution de série et données techniques

Buse 1,3 mm, godet en plastique 0,6 l, avec système antigoutte intégré et tamis dans le godet, réglage continu du jet rond/plat Micromètre (à air comprimé) Clé universelle, clé à six pans creux SW 4 Surpression maximale 10 bar Surpression en service 2,5 - 3,5 bar Température max. du produit de fonctionnement autorisée 50°C Poids: 476 g

Folgende Düsensätze (Farbnadel und Farbdüse aus V4A) sind für SATA MC-B erhältlich 1,3 - 1,6 - 2,0 - NA

The following nozzle sets (paint needle and paint nozzle made of V4A stainless steel) are available for the MC-B 1.3 - 1.6 - 2.0 - NA

Les jeux de buses suivants (aiguille et buse de peinture en acier inox V4A) sont disponibles pour le SATA MC-B 1,3 - 1,6 - 2,0 - NA

1. Funktionsbeschreibung

Die SATA MC-B ist eine universelle und handliche Farbspritzpistole mit verstellbarem Rund- Breitstrahl, sie sich ausgezeichnet für mittlere und kleinere Lackier- und Spritzarbeiten eignet. Aufgrund der konstruktiven Merkmale liefert diese Spritzpistole auch beim Einsatz von Luftquellen mit relativ geringer Leistung beste Spritzergebnisse. Der Pistolenkörper ist aus Alu geschmiedet und vernickelt. Die MC-B dient zum Spritzen von Farben und Lacken sowie anderer fließfähiger Medien mit einer Spritzviskosität je nach Düsengröße bis 100 sek. im DIN 4 Auslaufbecher. Schmirgelnde, säure- und benzinhaltige Materialien dürfen nicht verarbeitet werden. Die zum Spritzen benötigte Druckluft wird am Luftanschluß zugeführt, der im Pistolengriff eingeschraubt ist. Durch die Betätigung des Abzugsbügels bis zum ersten Druckpunkt wird das Luftventil geöffnet (Vorluftsteuerung). Beim weiteren Durchziehen des Abzugsbügels wird die Farbnadel aus der Farbdüse herausgezogen. Das Spritzmedium fließt dann aus der Farbdüse heraus und wird durch die gleichzeitig aus der Luftdüse strömende Druckluft zerstäubt. Der Becherdeckel ist mit einer Tropfsperre ausgestattet, die den Materialausfluß aus dem Entlüftungsloch verhindert. Zur Sicherstellung des Arbeitsergebnisses ist im Becher ein Stecksieb vorhanden.

1. Functional description

The SATA MC-B gun is universal and handy and has adjustable round and flat spray control which is excellent for small and medium spray and painting jobs. According to the constructive features, this spray gun supplies even with low air supply excellent spray pattern. The gun body is made of aluminium and is nickel-plated. The SATA MC-B paint spray gun is designed for spraying paints and lacquers as well as other media with a spray viscosity up to 100 sec. in DIN 4 mm cup, depending on nozzle size. Materials that are abrasive, acidic or contain benzine must not be used. The compressed air supply required for spraying is fed to the air connection screwed into the gun grip. Squeezing the trigger as far as the first pressure point opens the air valve (preair control). When the trigger is squeezed further, the paint needle is pulled out of the paint nozzle. The spraying medium then flows unpressurized out of the paint nozzle due to gravity and is simultaneously atomized by the compressed air flowing from the air nozzle. The cup lid is equipped with a drip-catching device which prevents material flow from the ventilating opening. A plugin sieve has been installed in the cup in order to ensure the desired work result.

1. Description de fonctionnement

Le SATA MC-B est un pistolet universel d'un maniement facile avec réglage du jet rond et large, superbement adapté aux moyens et petits travaux de laquage et de projection. En raison de ses caractéristiques constructives, ce pistolet permet également d'obtenir une excellente image de projection en cas d'utilisation d'une source d'air avec une puissance relativement faible. Le corps du pistolet est en alu nickelé. Le pistolet MC-B peut être utilisé pour l'application des peintures, vernis et autres fluides de différentes viscosités jusqu'à 100 s mesurées avec viscosimètre DIN 4 mm selon taille de buse. Des produits contenant de l'émeri, de l'acide ou de l'essence ne doivent pas être utilisés. Le volume d'air comprimé est amenée directement au raccord d'air vissé dans la poignée du pistolet. Par l'actionnement de la gâchette jusqu'au premier point de pression, la soupape d'air est ouverte (commande préalable de l'air). En continuant cette manoeuvre, l'aiguille de peinture est retirée de la buse peinture. Le produit à projeter sort de par sa pesanteur, sans pression, de la buse de peinture et est en même temps pulvérisé par l'air comprimé sortant de la buse d'air. Le couvercle du godet est muni d'un système antigoutte qui empêche la fuite du produit du trou de ventilation. Afin de garantir le résultat du travail voulu, un tamis enfichable a été placé dans le godet.

2. Inbetriebnahme

Vor jeder Inbetriebnahme, besonders nach Reparaturarbeiten ist der feste Sitz der Schrauben und Muttern zu überprüfen. Vor jeglicher Reparaturarbeit muß das Gerät vom Luftnetz abgekoppelt werden.

a) Düsensatz fest montieren (für Farbdüse den Universalschlüssel (901) verwenden). Die Luftdüse muß so ausgerichtet werden daß die eingestempelte Zahl von vorne in normaler Schreibweise lesbar ist.

b) Vor der Montage an den Lufanschluß (G 1/4) sollte der Luftschlauch ausgeblasen werden. (Luftschlauch druckfest min. 10 bar und lösemittelbeständig. Gesamtableitungswiderstand < 100 Mio. Ω , z.B. SATA-Luftschlauch Id. Nr. 9902)

c) Die Lackierpistole wurde vor dem Versand mit Korrosionsschutzmittel behandelt und sollte daher vor Gebrauch mit Verdünnung durchgespült werden.

2. Putting into operation

Before putting into operation, and especially after any repair work, check to see that all nuts and bolts are tight. Always disconnect the unit from the air supply before carrying out any repair work.

a) Mount the nozzle set tightly (use universal wrench (ref. 901) for the paint nozzle. Align the air nozzle so that the number stamped into it can be read from the front the right way round.

b) Blow out the air hose before attaching it to the air connection (G 1/4). (Air hose pressure-resistant up to min. 10 bar and solvent-resistant. Total electric resistance: less than 100 million Ohm; for example SATA air hose, order no. 9902)

c) The paint spray gun has been treated with an anti-corrosive agent before leaving the factory and must therefore be flushed out thoroughly with thinner before use.

2. Mise en service

Avant chaque mise en service, surtout après des travaux de réparation, il faut vérifier le bon emplacement des vis et écrous. Avant chaque manoeuvre de réparation, l'appareil doit être débranché du réseau d'air.

a) Fixer à fond le jeu de buses (pour la buse de peinture utiliser la clé universelle réf. 901). La buse d'air doit être montée de manière à ce que l'impression des chiffres soit lisible vers l'avant en position normale de lecture.

b) Avant le montage au raccord d'air (G 1/4 po.), le tuyau d'air devrait être purgé. (Tuyau d'air résistant à 10 bars min. et aux solvants. Résistance électrique totale: moins de 100 millions d'Ohm, par exemple: Tuyau d'air SATA, réf. 9902)

c) Avant la livraison, le pistolet a été traité avec un produit anticorrosif et doit être rincé au diluant avant la premier emploi.

3. Einstellen der Strahlbreite

Durch Betätigung der Rund- Breitstrahlregulierung läßt sich innerhalb der vorgewählten Luftdüsenstellung die Strahlbreite stufenlos bis zu Erreichung eines Rundstrahles einstellen

3. Setting the Spray Pattern

The spray pattern can be set steplessly within the range of the present air-nozzle setting up to a round spray by means of the round and flat spray regulation feature.

4. Anpassen der Luftmenge mit Preßluftmikrometer

Durch den stufenlos verstellbaren Preßluftmikrometer kann die Spritzluftmenge bei Lackierarbeiten und Ausnebeln an das Spritzmedium angeglichen werden. Niemals bei an das Luftnetz angekuppelter Pistole kleine Inbusschraube (3624) ausbauen.

4. Adjusting the volume of air using the compressed-air micrometer

The steplessly adjustable compressed-air micrometer allows the spraying air volume to be adapted to suit the medium being sprayed or misted. Never remove the hexagon socket head screw (item 3624) while the spray gun is connected to the air supply

4. Réglage de la quantité d'air avec le micromètre à air comprimé

Le micromètre à réglage continu permet d'adapter la quantité d'air de pulvérisation au produit projeté lors des bravaux de laquage. Ne jamais démonter la petite vis à 6 pans creux (3624) lorsque le pistolet est relié à la conduite d'air.

Beachte: Längs gestellter Mikrometer (parallel zum Pistolenkörper)= maximale Zerstäubung. Querstellung (quer zum Pistolenkörper)= minimale Zerstäubung (bei Spritzarbeiten, Sprengeln etc.)

Note: Micrometer in vertical position (parallel to gun body)= maximum atomisation. Micrometer in horizontal position (across gun body)= minimum atomisation (for blending, etc.)

Attention: Micromètre en position verticale (parallèle du corps du pistolet)= pulvérisation maximale. Micromètre en position horizontale (entravers du corps du pistolet)= pulvérisation minimale (pour les retouches, etc.)

5. Reduzierung der Materialmenge

Die ausfließende Materialmenge und damit der Nadelabhub kann durch Einschrauben der Materialmengenregulierschraube stufenlos reduziert werden.

5. Reduction of the material volume

The volume of material flowing from the nozzle and thus the needle stroke can be reduced steplessly by screwing in the material-volume regulation screw.

5. Réduction de la quantité de produit

La quantité de produit qui s'écoule et ainsi la fréquence de levée de l'aiguille, peuvent être réglées en continu par le vissage de la vis de réglage de la quantité de produit.

6. Wechsel des Düsensatzes

Beim Wechsel einer Düsengröße ist immer der komplette Düsensatz auszutauschen, bestehend aus Luftkappe, Farbdüse und Farbnadel (Farbdüse vor Farbnadel einbauen).

7. Austausch des Luftkolbens und der Packung am Luftkolben

Zum Austausch des Luftkolbens ist nach dem Entfernen der Inbusschraube der Präluftmikrometer auszubauen. Feder und Luftkolben herausziehen. Luftkolben auswechseln. Stopfbuchsen-schraube heraus-schrauben, alte Packung entfernen und neue Packung mit stumpfer Seite zuerst einlegen. Nun Stopfbuchsen-schraube leicht gegen Packung schrauben und erst dann Luftkolben mit Feder und Präluftmikrometer montieren und Stopfbuchsen-schraube anziehen bis die Luftkolbenstange zügig läuft!

8. Austausch der selbstnachstellenden Farbnadeldichtung

Zum Austausch der selbstnachstellenden Farbnadeldichtung muß die Farbnadel ausgebaut werden. Inbusschlüssel SW 4 mit zylindrischem Ansatz (Id.-Nr. 9647) anstelle der Farbnadel in Pistole einführen und Packungsschraube mit Druckfeder und Dichtung aus Pistole heraus-schrauben. Auf zylindrischen Ansatz des Inbusschlüssels Druckschraube (Id.-Nr. 14605), Druckfeder (Id.-Nr. 14993) und neue Dichtung (Id.-Nr. 23275) auf-schieben und in Pistolenkörper einschrauben, Farbnadel auf Beschädigungen prüfen und wieder montieren.

9. Reinigen und Wartung

- Materialführende Teile der Pistole mit Verdünnung gut durchspülen.
- Luftdüse mit Pinsel oder Bürste reinigen. Pistole nicht in Verdünnung legen.
- Verunreinigte Bohrungen keinesfalls mit unsachgemäßen Gegenständen reinigen, die geringste Beschädigung beeinflusst das Spritzbild. SATA-Düsenreinigungsnadeln verwenden!
- Bewegliche Teile leicht einfetten (mit Pistolen-fett Artikelt-Nr. 48173)

6. Changing the nozzle set

Always change the complete nozzle set whenever changing nozzle size. These components, that consisting of air cap, fluid nozzle and paint needle are supplied as a complete set. Insert paint nozzle before paint needle.

7. Exchanging the air piston and air piston packing

To replace the air piston remove the hollow screw and detach the air micrometer. Pull out spring and air piston. Exchange the air piston. Unscrew stuffing box screw and remove the old packing. Now insert new packing with flat end first and gently tighten stuffing box screw towards packing, then mount air piston with spring and micrometer and fully tighten until easy movement of the air piston rod is achieved. Mount air piston with spring and air micrometer.

8. Replacement of the self adjusting paint needle packing

For replacement of the self-adjusting paint needle packing the paint needle must be removed. Insert hollow key SW 4 with its cylindrical connection (part no. 9647) into the gun instead of the paint needle, and unscrew the packing screw from the gun, together with compression spring and packing. Push compression screw (part no. 14605), compression spring (part no. 14993) and new packing (part no. 23275) onto cylindrical connection of the hollow key, and screw them tight inside the gun body. Check paint needle for damage and reassemble.

9. Cleaning and maintenance

- Flush the material-conveying parts of the gun thoroughly with thinner.
- Clean the air nozzle with a paint brush or brush. Do not immerse the nozzle in thinner.
- Under no circumstances try to clean clogged orifices using an unsuitable tool, since the slightest amount of damage adversely affects the spray pattern. Use SATA nozzle cleaning needles!
- Slightly grease moving parts (with SATA high performance grease # 48173)

6. Changement du jeu de buse

Lors du changement d'une taille de buse, il faut toujours changer le jeu de buses complet comprenant le chapeau d'air, buse et aiguille de peinture. Monter la buse de peinture avant l'aiguille de peinture.

7. Changement du piston d'air et du joint au piston d'air

Pour changer le piston d'air, dévisser la vis à 6 pans creux et démonter le micromètre d'air. Enlever ressort et piston d'air. Changer le piston, ôter la vis presse-étoupe, retirer le vieux joint et monter le nouveau avec le côté émoussé en premier. Visser alors délicatement la vis presse-étoupe contre le joint. Monter alors ensuite et le micromètre d'air. Serrer la vis presse-étoupe jusqu'à la mise en marche du piston d'air.

8. Changement du joint autoréglable de l'aiguille de peinture

Pour remplacer le joint autoréglable de l'aiguille de peinture, l'aiguille de peinture doit être enlevée. A la place de l'aiguille de peinture, insérez la clé mâle coudée pour vis à six pans creux avec son accouplement cylindrique (réf. 9647) dans le pistolet, et dévissez la vis de joint du pistolet, ensemble avec le ressort à pression et le joint. Poussez la vis à pression (réf. 14605), le ressort à pression (réf. 14993) et le nouveau joint (réf. 23275) sur l'accouplement cylindrique de la clé mâle coudée pour vis à six pans creux, et vissez-les fortement dans le corps du pistolet. Examinez l'aiguille de peinture pour des dommages n'importe lesquels, et remontez-la.

9. Nettoyage et entretien

- Rincer abondamment au diluant les pièces en contact avec le produit.
- Buse d'air: nettoyer avec une brosse ou un pinceau. Ne pas tremper le pistolet dans le diluant.
- Ne jamais nettoyer les alésages encrassés avec des objets impropres, car le moindre endommagement influence de façon négative l'image de projection. Utiliser les aiguilles de nettoyage SATA!
- Graisser légèrement les pièces mouvantes

Ersatzteilliste

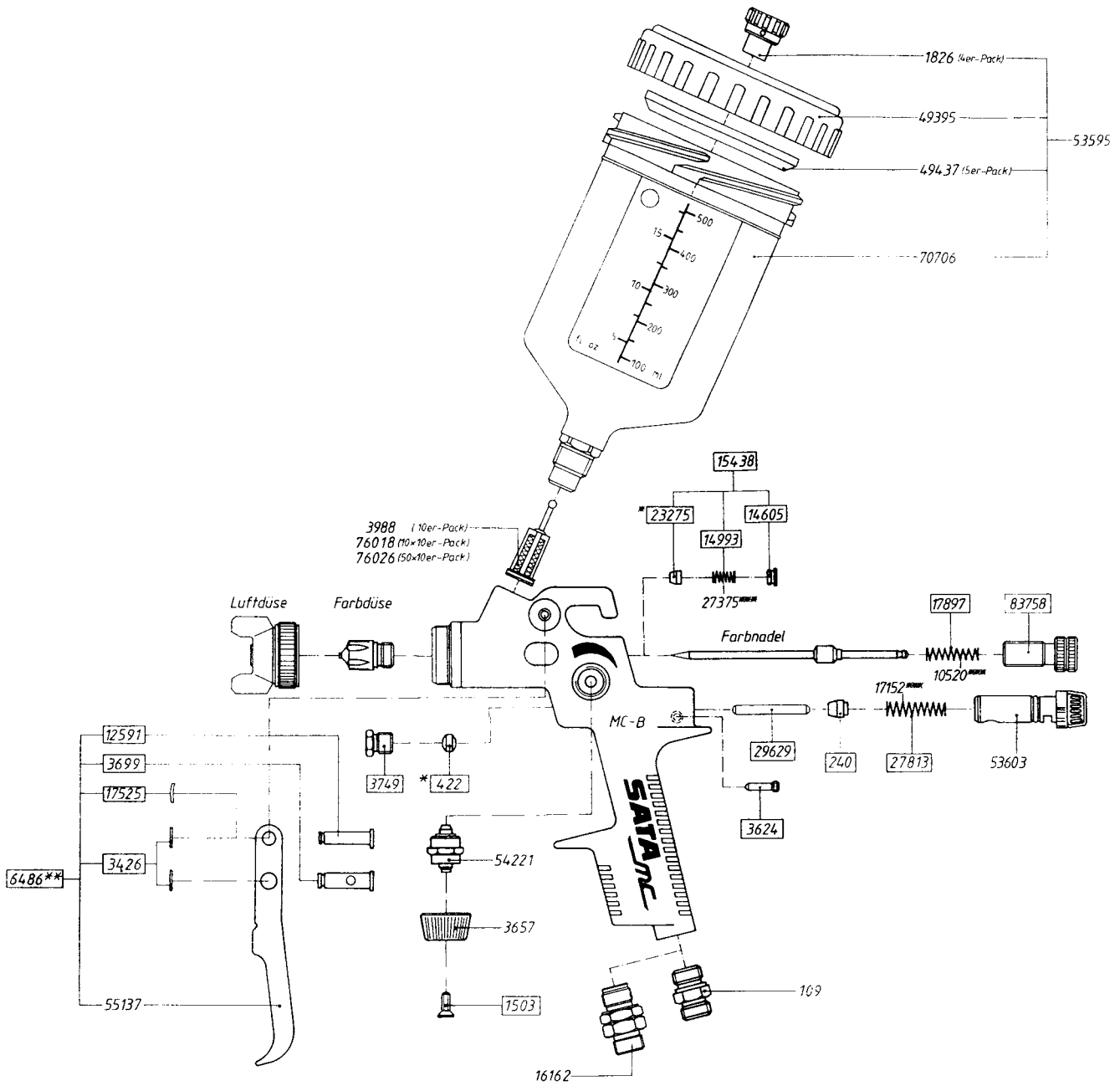
Id.-Nr.	Benennung
109	Luftanschlußstück G 1/4
240	Luftkolbenkopf
422	Dichtung für Luftkolben
901	Schraubenschlüssel
1503	Senkschraube M 4 x 8 DIN 965, Werkstoff Edelstahl A2
1826	Packung mit 4 Stück Tropfsperrren
3426	Sicherungsscheibe 4 mm DIN 6799 Edelstahl
3509	Reinigungsbürste normal
3624	Gewindestift
3657	Rändelknopf
3699	Bügelrolle
3749	Stopfbuchse für Luftkolben
3988	Einzelpaket Lacksiebe
6007	Packung mit 10 Reinigungsbürsten
6486	Abzugsbügelset
9050	Werkzeugsatz
9647	Sechskant-Schraubendreher
10520	Packung mit 12 St. Federn 17897 für Farbnadel SATAjet 90, Jet/B/H/K, MC-B
12591	Bügelbolzen
14605	Druckschraube
14993	Druckfeder für Nadeldichtung
15438	Farbnadelpackung
16162	Drehgelenk für SATA Farbspritzpistolen
17152	Packung mit 12 St. Luftkolben-Feder 27813
17525	Federscheibe A6, aus Edelstahl A2, ähnlich DIN 137, abweichend von der DIN in Höhe 1,3 + 0,2 mm
17897	Feder für Farbnadel
23275	Dichtung für Luftkolben
27375	Packung mit 12 St. Federn 14993 für Farbnadelpackung SATA MC-B
27813	Feder für Luftkolben
29629	Luftkolbenstange
49395	Schraubendeckel für 0,6 l Kunststoff-Fließbecher, mit Tropfenfangring
49437	Packung mit 5 Stck. Tropfenfangringen
53595	Kunststoff-Fließbecher kpl. mit Deckel
53603	Luftmikrometer kpl.
54221	Spindel kpl.
55137	Abzugsbügel mit Gleitstück
64543	Inbusschlüssel
70706	Kunststoff-Fließbecher ohne Deckel
71456	Dichtungs-Set
71464	Reparatur-Set
80788	Düsensatz MC-B 1,3 mm
80796	Düsensatz MC-B 1,6 mm
80804	Düsensatz MC-B 2,0 mm
80812	Spezialdüsensatz MC-B NA
83758	Farbmengenregulierschraube

Spare parts list

Part.No.	Description
109	Air connection piece G 1/4
240	Luftkolbenkopf
422	Packing for air piston
901	Spanner
1503	Countersunk screw M 4 x 8 DIN 965, material A2 stainless steel
1826	Pack of 4 pcs. non-drip devices
3426	Locking plate 4 mm DIN 6799, stainless steel
3509	Normal cleaning brush
3624	Threaded pin
3657	Control knob
3699	Trigger sleeve
3749	Stuffing box for air piston
3988	Paint sieves
6007	Pack of 10 cleaning brushes
6486	Trigger set
9050	Tool set
9647	Hexagon screwdriver
10520	Packing with 12 pcs.springs 17897 for paint needle SATAjet 90, Jet/B/H/K, MC-B
12591	Trigger bolt
14605	Compression screw
14993	Compression spring for needle seal
15438	Paint needle packing
16162	Swivel joint for SATA spray guns
17152	Packing with 12 pcs. of piston springs 27813
17525	Spring washer A6, mat. A2 stainless steel similar to DIN 137 different from DIN standard to height of 1.3 and 0.2 mm
17897	Spring for paint needle
23275	Sealing for air piston
27375	Packing with 12 pcs. springs 14993 for needle packing SATA MC-B
27813	Spring for air piston
29629	Air piston rod
49395	Screw on lid for 0.6 l graduated plastic cup, with drip-catching ring
49437	Pack of 5 drip-catching rings
53595	Gravity plastic cup cpl. with cover
53603	Air micrometer complete
54221	Spindle complete
55137	Trigger with slipper
64543	Socket wrench
70706	Gravity plastic cup without lid
71456	Set of packings
71464	Repair kit
80788	Nozzle set MC-B 1,3 mm
80796	Nozzle set MC-B 1,6 mm
80804	Nozzle set MC-B 2,0 mm
80812	Nozzle set MC-B NA
83758	Fluid control knob

Liste des pièces de rechange

Ref.	Désignation
109	Raccord d'air G 1/4
240	Luftkolbenkopf
422	Joint pour aiguille
901	Clé de serrage
1503	Vis à tête conique M 4 x 8 DIN 965, matériau en acier inox A2
1826	Etui de 4 pièces antigoutte
3426	Plaque de sécurité 4 mm, DIN 6799, acier inox
3509	Brosse de nettoyage
3624	Vis sans tête
3657	Molette de réglage
3699	Entretoise de la gâchette
3749	Presse-étoupe pour piston d'air
3988	Tamis de produit
6007	Etui de 10 brosses de nettoyage
6486	Jeu de gâchette
9050	Jeu d'outils
9647	Clé à six pans creux
10520	Paquet avec 12 ressorts 17897 pour aiguille de peinture SATAjet 90, Jet/B/H/K, MC-B
12591	Barre pour gâchette
14605	Vis à pression
14993	Ressort à pression pr. joint aiguille de peinture
15438	Joint d'aiguille de peinture
16162	Articulation tournante p. pistolets SATA
17152	Etui de 12 ressorts
17525	Rondelle à ressort, A6 en acier inox A2, similaire à DIN 137, différent de la norme DIN en hauteur 1,3 + 0,2 mm
17897	Ressort de l'aiguille de peinture
23275	Joint pour piston d'air
27375	Jeu de 12 ressort 14993 pour joint d'étanchéité de l'aiguille
27813	Ressort pour piston d'air
29629	Tige du piston d'air
49395	Couvercle fileté p. godet gravité en plastique 0,6 l avec anneau antigoutte
49437	Etui de 5 anneaux à système antigoutte
53595	Godet gravité en plastique avec couvercle
53603	Micromètre d'air complète
54221	Tige cpl.
55137	Gâchette avec glisseur
64543	Clé à six pans creux
70706	Godet gravité en plastic sans couvercle
71456	Etui de joints
71464	Etui de réparation
80788	Jeu de buses MC-B 1,3 mm
80796	Jeu de buses MC-B 1,6 mm
80804	Jeu de buses MC-B 2,0 mm
80812	Jeu de buses spécial MC-B NA
83758	Vis de réglage débit de peinture



Mögliche Funktionsstörungen / Possible failures in operation / Incidents possibles

Störung / Trouble / Incident	Ursache / Cause / Cause	Abhilfe / Repair / Remède
1. Pistole tropft Gun leaks from fluid nozzle Pistolet goutte	1. Fremdkörper zwischen Farbnadel und Farbdüse verhindert Abdichtung Foreign substances between fluid nozzle and fluid needle prevent sealing Corps étranger entre gicleur de peinture: il empêche l'étanchéité	1. Farbnadel und Farbdüse ausbauen, in Verdünnung reinigen oder neuen Düsensatz einsetzen Clean fluid needle and fluid nozzle in thinner or use new set nozzle Nettoyer le gicleur et aiguille de peinture avec un diluant ou remplacer le jeu de buses
2. Farbe tritt an Farbnadel (Farbnadelabdichtung) aus Paint emerges from fluid needle - needle sealing Paint sort à l'aiguille - joint de l'aiguille	2. Selbstnachstellende Nadelabdichtung defekt oder verloren Self tensioning needle sealing damaged or lost Joint de l'aiguille auto-réglable endommagé ou perdu	2. Nadelabdichtung austauschen Replace needle sailing Remplacer le joint
3. Spritzbild sichelförmig Spray pattern in sickle shape Image: faucille	3. Hornbohrung oder Luftkreis verstopft Horn air holes or air circuit clogged Réseau d'air ou alésage obstrué dans une corne de la buse d'air	3. In Verdünnung einweichen, dann mit SATA Düsenreinigungsnadel reinigen. Soak in thinner, afterwards clean with SATA nozzle-cleaning needle. Laisser tremper dans un diluant, puis nettoyer avec une aiguille de nettoyage SATA.
4. Strahl tropfenförmig oder oval Drop-like or oval shaped pattern Jet en forme de goutte ou ovale	4. Verschmutzung des Farbdüsenzapfens oder des Luftkreises Dirt on fluid pin tip or air outlet Petit cône du gicleur de peinture ou circuit d'air salis	4. Luftdüse um 180° drehen. Bei gleichem Erscheinungsbild Farbdüsenzäpfchen und Luftkreis reinigen. Turn air nozzle by 180 degrees. If defective pattern remains, clean fluid tip pin and air circuit. Tourner le gicleur d'air de 180°. Si l'image est encore la même, nettoyer petit cône de gicleur de peinture et circuit d'air.
5. Strahl flattert Paint spray flutters Jet vibre	5. Nicht genügend Material im Behälter, Farbdüse nicht angezogen, selbstnachstellende Nadelabdichtung defekt, Düsensatz verunreinigt oder beschädigt Too little material in cup, fluid nozzle not tight self-adjusting, needle sealing damaged, nozzle set dirty or damaged Pas assez de produit dans le récipient, buse de peinture mal serrée joint autoréglable de l'aiguille endommagé, jeu de buse encrassé ou endommagé	5. Material nachfüllen, Teile entsprechend anziehen, Teile reinigen oder austauschen Refill material, tighten parts, if necessary clean or replace parts. Remplir de produit, serrer les pièces correspondantes, nettoyer ou remplacer des pièces.
6. Material sprudelt oder „kocht“ im Farbbecher Material bubbles or „boils“ in paint cup Produit bouillonne dans le godet	6. Zerstäubungsluft gelangt über Farbkanal in den Farbbecher. Farbdüse nicht genügend angezogen. Luftdüse nicht vollständig aufgeschraubt, Luftkreis verstopft, Sitz defekt oder Düseneinsatz beschädigt Atomization air flows through the paint channel to the cup. The paint nozzle is not sufficiently tightened. Air nozzle is not completely screwed on, the air net clogged and the seat is defective or nozzle insert is damaged. L'air de pulvérisation arrive au godet par le canal de peinture. La buse de peinture n'est pas suffisamment serrée. La buse d'air n'est pas vissée complètement; le circuit d'air est encrassé et la base est endommagée, ou l'insert de buse est endommagé.	6. Teile entsprechend anziehen, reinigen oder ersetzen. Tighten parts accordingly, clean or replace. Serrer, nettoyer ou remplacer les pièces correspondantes.

Garantiebedingungen

Für derartige Geräte leisten wir eine Garantie von 12 Monaten, die mit dem Tage des Verkaufs an den Endabnehmer beginnt.

Die Garantie erstreckt sich auf den Materialwert von Teilen mit Fabrikations- und Materialfehlern, die sich innerhalb der Garantiezeit herausstellen. Ausgeschlossen sind Schäden, die durch ungeeignete oder unsachgemäße Verwendung, die fehlerhafte Montage, bzw. Inbetriebsetzung durch den Käufer oder durch Dritte, natürliche Abnutzung, fehlerhafte Behandlung oder Wartung, ungeeignete Spritzmaterialien, Austauschwerkstoffe und chemische, elektrochemische oder elektrische Einflüsse entstehen, sofern die Schäden nicht auf ein Verschulden von uns zurückzuführen sind. Schmirgelnde Spritzmaterialien, wie z.B. Bleimennige, Dispersionen, Glasuren, flüssige Schmirgel o.ä. verringern die Lebensdauer von Ventilen, Packungen, Pistole und Düse. Hierauf zurückzuführende Verschleißerscheinungen sind durch diese Garantie nicht gedeckt. Das Gerät ist unverzüglich nach Empfang zu kontrollieren. Offensichtliche Mängel sind bei Vermeidung des Verlustes der Mängelrechte innerhalb von 14 Tagen nach Empfang des Gerätes der Lieferfirma oder uns schriftlich mitzuteilen.

Weitergehende Ansprüche jeglicher Art, insbesondere auf Schadenersatz, sind ausgeschlossen. Das gilt auch für Schäden, die bei Beratung, Einarbeitung und Vorführung entstehen. Wünscht der Käufer sofortige Reparatur oder Ersatz, bevor festgestellt ist, ob von uns eine Ersatzpflicht besteht, so erfolgt die Ersatzlieferung oder Reparatur gegen Berechnung und Bezahlung des jeweiligen Tagespreises. Stellt sich bei der Überprüfung der Mängelrüge heraus, daß ein Garantieanspruch besteht, erhält der Käufer für die berechnete Reparatur oder Ersatzlieferung eine Gutschrift entsprechend der Garantieleistung. Teile, für die Ersatz geliefert wurde, gehen in unser Eigentum über.

Mängelrügen oder sonstige Beanstandungen berechtigen den Käufer bzw. Auftraggeber nicht, die Bezahlung zu verweigern oder zu verzögern.

Versand des Gerätes hat an uns spesenfrei zu erfolgen. Montagekosten (Arbeitszeit- und Fahrtkosten) sowie Fracht- und Verpackungsspesen können wir nicht übernehmen. Hier gelten unsere Montagebedingungen. Garantieleistungen bewirken keine Verlängerung der Garantiezeit.

Die Garantie erlischt bei Fremdeingriffen.

Warranty

During the period of six (12) months from the date of original purchase SATA will repair or, replace the product without charge for parts or labour subject to the following conditions.

The warranty covers the value for production parts or defects in material during the warranty period. The warranty does not include damages caused by improper handling, normal wear and tear, mechanical damages, faulty assembly, improper maintenance, unusual spray materials or chemicals.

Abrasive spray material such as red lead and liquid grinding material etc. reduce the lifetime of valves, packings, guns and nozzles. Wear and tear damage caused by this are not covered in this warranty.

Units should be inspected upon delivery by the consumer. Obvious damage must be reported within 14 days of receipt of the unit to the supplier to avoid loss of the right to claim notice of defects.

Additional claims such as compensation are excluded. This refers as well to damages caused during meetings, training sessions, or demonstrations.

Should the consumer require immediate repair or replacement before a determination of whether the affected unit is covered by the warranty, the repair or the replacement will be made and charged at the current prices. If it is determined that the item is covered by the warranty, a credit will be issued for the repair or replacement. Replaced parts become the property of SATA or their distributor.

Notice of defects or other claims do not entitle the consumer to delay or refuse payment.

Returned merchandise to SATA must be sent prepaid. All service charges, freight and handling charges are to be paid by the consumer. The charges made will be in accordance with the currently existing pricing. Suretyships may not prolong the warranty period. This warranty terminates upon unauthorized inference.

Conditions de garantie

Pour ce genre d'appareil, nous offrons une garantie de 12 mois à dater du jour de l'achat par l'utilisateur final.

La garantie s'applique à la valeur du matériel ou à la pièce ayant un défaut se révélant durant la période de garantie.

Sont exclus :

les dégâts causés par une erreur de manipulation, l'usure normale, une détérioration mécanique, une utilisation impropre et incorrecte, une erreur de montage, respectivement mise en service par le vendeur ou par un tiers, un mauvais entretien et erreur de maniement, l'utilisation de matière impropre, de matière de substitution et influence chimique, électro-chimique ou électrique, ceci pour autant que les dégâts ne nous soient pas imputables. Des matières abrasives projetées lors de polissages, ainsi que des matières comprenant un minimum de plomb, dispersion, glaçure, émeri liquide ou similaires écourtent la durée de vie des soupapes, joints, pistolets et buses.

L'apparition d'usure n'est pas couverte par cette garantie. L'appareil est à examiner immédiatement après réception. Un défaut flagrant est à nous signaler par écrit dans les 14 jours après réception de l'appareil par l'acheteur, afin d'éviter de perdre le droit à la garantie.

D'autres revendications de tous ordres, celles, en particulier, faisant appel à la restitution de la contrepartie des dégâts, sont exclues. Cela est également valable pour les détériorations survenues lors de l'examen, de l'apprentissage du maniement ou de la présentation du matériel.

Si l'acheteur souhaite une réparation ou un échange immédiat avant notre accord de prise en charge des frais, il s'ensuit une réparation ou un échange contre facturation et paiement au prix du jour en vigueur. Si, après examen de la réclamation, il ressort un droit de garantie, l'acheteur recevra un avoir correspondant au montant de la réparation ou du remplacement de l'appareil.

Des défauts ou des réclamations ne justifient pas un retard de paiement de la part de l'acheteur. L'envoi de l'appareil à notre usine doit s'effectuer franco. Les frais de transport et déballage ne peuvent pas être pris en charge par SATA. Une utilisation du droit de garantie n'entraîne pas un prolongement de la durée de celle-ci. La garantie est annulée lors d'une intervention étrangère.

Achtung!

Bei Verwendung von Löse- und Reinigungsmittel auf der Basis halogenisierter Kohlenwasserstoffe, wie z.B. 1,1,1-Trichloräthan und Methylen-Chlorid können am Aluminiumbecher, Pistole sowie an galvanisierten Teilen chemische Reaktionen auftreten (1,1,1-Trichloräthan mit geringen Mengen Wasser ergibt Salzsäure). Die Teile können dadurch oxidieren, im extremen Fall kann die Reaktion explosionsartig erfolgen. Verwenden Sie darum für Ihre Farbspritzgeräte nur Löse- und Reinigungsmittel, die die obengenannten Bestandteile nicht enthalten. Zur Reinigung auf keinen Fall Säure verwenden.

Caution!

When using solvents and cleaning agents based on halogenated hydrocarbons e.g. 1,1,1-trichloroethylene and methylene chloride, chemical reactions can occur on the aluminium cup, gun and on galvanized components (small quantities of water added to 1,1,1-trichloroethylene produce hydrochloric acid). This can cause oxidation of the components; in extreme cases, the reaction can be explosive. Therefore only use solvents and cleaning agents for your paint gun which do not contain the substances named above. Never use acid for cleaning purposes.

Attention!

Lors de l'utilisation de solvants et de produits de nettoyage à base d'hydrocarbures halogénés tels que le 1,1,1-trichloréthane et le chlorure de méthylène, des réactions chimiques peuvent se produire sur les coupes en aluminium, les pistolets et sur les éléments galvanisés (le 1,1,1-trichloréthane mélangé à de faibles quantités d'eau donne de l'acide chlorhydrique). Les composants peuvent s'oxyder et, dans les cas extrêmes, la réaction peut être de nature explosive. Veuillez n'utiliser pour vos appareils de pistolette que des solvants et produits de nettoyage qui ne contiennent pas les composants indiqués ci-dessus. Le nettoyage ne doit en aucun cas se faire avec de l'acide.

Beachte:

Lackierpistole nie auf eigene, fremde Personen oder Tiere richten. Lösungs- und Verdünnungsmittel können zu Verätzungen führen. Nur die zum Arbeitsfortschritt notwendigen Lösemittel- und Lackmenge darf in der Arbeitsumgebung des Gerätes vorhanden sein (nach Arbeitsende diese in bestimmungsgemäße Lageräume zurückzubringen). Vor jeglicher Reparaturarbeit muß das Gerät vom Luftnetz abgekuppelt werden. Vor jeder Inbetriebnahme, besonders nach Reparaturarbeiten ist der feste Sitz von Schrauben und Muttern, sowie die Dichtheit der Pistolen und Schläuche zu überprüfen. Defekte Teile sind auszutauschen oder entsprechend instandzusetzen, nur Originalersatzteile verwenden.

Beim Lackieren darf im Arbeitsbereich keine Zündquelle (z. B. offenes Feuer, brennende Zigaretten, nicht explosionsgeschützte Lampen usw.) vorhanden sein, da beim Lackieren leicht entzündliche Gemische entstehen. Beim Lackieren ist den Vorschriften entsprechender Arbeitsschutz zu verwenden (Atemschutz, usw.). Da beim Spritzen, bei höheren Drücken, der Schalldruckpegel von 90 dB (A) überschritten wird, ist ein geeigneter Gehörschutz zu tragen.

Bei Anwendung der Spritzpistole werden keine Vibrationen auf die oberen Körperteile des Bedieners übertragen. Die Rückstoßkräfte sind gering.

Note:

Never point paint guns at yourself, at other persons or animals. Solvents and diluting agents can cause burns. Only the respective quantities of solvents and paints required for work progress may be present in the direct surroundings of the unit and are to be returned after work to their assigned storage rooms. Before any repair work may be carried out, the unit must be disconnected from the compressed air network and pressure must be released. Before starting to use the paint gun, particularly after repairs, ensure that screws and nuts are correctly tightened, and check that gun and hoses do not leak. Defect components must be replaced or repaired, use original spare parts only.

No sources of ignition (e.g. open flames, burning cigarettes, lamps without ex-protection etc.) may be present during painting, as easily flammable mixtures are generated during the painting process. Occupational safety regulations must be applied when painting (respiratory protection etc.). Appropriate ear protection muffs are required, as a sound level of 90 dB(A) can be exceeded when painting under higher pressure levels.

No vibration is transmitted to the upper parts of the operator's body during the painting process. Recoil forces are negligible.

Remarque:

Ne jamais orienter le pistolet ni sur soi-même, ni sur d'autres personnes, ni sur des animaux. Les solvants et diluants peuvent provoquer des brûlures. Ce ne sont que les quantités de solvants et laques absolument indispensables pour le progrès du travail dont la présence dans les alentours de l'appareil est permise. Ces produits sont à retourner, après le travail, dans leurs endroits de stockage appropriés. Avant d'effectuer des travaux de réparation quelconques, l'appareil doit être débranché du réseau d'air et être mis hors pression. La bonne tenue des vis et écrous ainsi que l'étanchéité des pistolets et flexibles doivent être contrôlées avant chaque mise en service, et notamment après les travaux de réparation. Les pièces défectueuses doivent être remplacées ou remises en état; seules des pièces de rechange d'origine doivent être utilisées.

Lors du pistolette, aucune source d'inflammation ne doit se trouver dans la zone de travail (p. ex. flammes ouvertes, cigarettes allumées, lampes non protégées contre les explosions, etc.) puisque des mélanges facilement inflammables se forment lors de la pistolette peinture. Lors de la pistolette, les équipements de protection conformes aux prescriptions doivent être utilisés (protection des voies respiratoires, etc.). Un casque de protection des oreilles adéquat doit être utilisé puisque le niveau sonore de 90 dB (A) est dépassé lors du pistolette à des pressions plus élevées.

L'utilisation d'un pistolet de mise en peinture ne génère aucune vibration transmise aux parties supérieures du corps de celui qui s'en sert. Les contre-coups sont faibles.



Farbspritztechnik GmbH & Co.

Domertalstraße 20 - 70806 Kornwestheim
Postfach 1828 - 70799 Kornwestheim
Telefon 07154/811-0
Telefax 07154/811-196
Internet <http://www.sata.de>