



German Engineering

Catálogo 2021

PISTOLAS DE PINTURA

SISTEMAS DE DEPÓSITOS

PROTECCIÓN RESPIRATORIA

TECNOLOGÍA DE FILTROS

ACCESORIOS

ARTÍCULOS PROMOCIONALES



Índice

Pistolas de pintura 4

SATAjet® X 5500 PHASER	10
SATAjet® X 5500	12
SATAjet® 5000 B	14
SATAjet® 3000 K	16
SATAjet® 4800 K spray mix	18
SATAjet® 3000 K spray mix	20
SATAjet® 1000 B	23
SATAjet® 1000 B	
Lignum 2	26
SATAjet® 1000 K	29
SATAjet® 1000 H	32
SATAjet® 100 B F	34
SATAjet® 100 B P	34
SATAminijet® 4400 B	37
SATAminijet® 1000 K	40
SATAjet® H	42
SATA® spray master RP®	44
SATAjet® 20 B	46
SATAgraph™ 1/3	48
SATAgraph™ 4	50
Alargamientos SATAjet® 1000 B RP®	52
Alargamientos SATAjet® 1000 K RP®	53
Conexión de material y de aire SATAjet® 3000 K, 1000 K	54
Conexión de material y de aire SATAminijet® 1000 K	55
Maletas para pistolas	56
Juegos de boquilla de modelos descontinuados	59
Repuestos SATAjet 5000 B PHASER (modelos descontinuados)	60
Repuestos SATAjet 4000 B (modelos descontinuados)	61
Repuestos SATAminijet 3000 B HVLP (modelos descontinuados)	62
SATAjet® B / SATAjet® GR (modelos descontinuados)	63
SATA adam 2, SATA adam 2 black	64
Recambios para pistolas de pintura SATA con depósitos de gravedad 66	
Accesorios para pistolas de pintura	68
Limpieza y mantenimiento de pistolas de pintura	70

Sistemas de depósitos 73

Sistema de vasos multiusos SATA® RPS®	74
Accesorios para SATA® RPS®	76
Depósitos de gravedad para pistolas de pintura	78
Adaptadores RPS® para pistolas de pintura SATA	79
Adaptadores RPS® para pistolas ajenas	80
Depósito agitador SATA®	81
SATA® BVD™	82

Protección respiratoria 84

SATA® air vision™ 5000	88
SATA® vision™ 2000	92
SATA® air star C	94
Accesorios para SATA vision 2000/SATA air star C	96
SATA® air star® F	98

Tecnología de filtros 100

SATA® filter 100 prep™/101 prep™/103 prep™	102
SATA® filter 414™/424™/434™/464™	104
SATA® filter 444™/474™/484™	106
SATA® filter 524™/544™/564™/584™	109
Accesorios para series de filtros SATA®	112

Accesorios 114

SATA® mini set™ 2	116
SATA® paint set™ 10	118
Calderín de material a presión SATA® 24 l / 48 l	120
SATA® vario top spray™	122
Tecnología de aspersión / Pistolas de soplado	126
Aparatos de limpieza SATA	132
SATA® trueSun™	136
SATA® dry jet 2™	137
Mangueras SATA®	138
Monos de pintura SATA®	140

Artículo promocional 143

Indicaciones especiales

Indicación técnica

Como se trabaja principalmente con acoplamientos rápidos, las pistolas de pintura SATA son suministradas generalmente con una entrada de aire con rosca exterior "1/4, sin atornilladura de manguera.

Suministro

Se entiende que todos los precios son franco fábrica. Los precios no incluyen el envase exterior, el porte, los gastos de envío y los gastos de seguro. Se aplican, exclusivamente, nuestras condiciones de venta y entrega generales. Éstas se pueden consultar en www.sata.com/CVS. Nosotros iremos en contra de todas otras condiciones de compra.

Precios

Los precios mencionados en la lista de precios son recomendados, válidos a partir del periodo indicado. Todos los precios se entienden más IVA. SATA se reserva expresamente el derecho a la corrección de cada uno de los precios durante el periodo de validez de la lista de precios actual.

Suministros pequeños

Los pedidos pequeños por debajo de un valor acordado con el cliente (precios de lista sin IVA) se facturan a precios de lista brutos sin descuento. En caso de que no se haya acordado nada con el cliente, se aplica un valor mínimo de pedido de 2.500,00 euros.

Cambio/Devolución

El cambio y la devolución de la mercancía sólo será posible si fue acordado de antemano y ratificado por escrito con SATA. La devolución de la mercancía debe ser en estado no utilizado, impecable y en el embalaje original sin defectos. Piezas viejas e inutilizables están excluidas de una devolución. En caso de cambio o devolución debido a un error u otras razones que no sean imputables a SATA, se efectuará una deducción de un 20% del precio de compra en concepto de gastos de control y de trabajo administrativo. La cuota mínima de elaboración es, en todo caso, de 60,00 € neto por operación.

Errores, modificaciones técnicas y erratas reservados.

Tecnología : RP / HVLP

Precio y (grupo de condición)

Boquilla I				Boquilla 0			EURO
1,1	1,2	1,3	1,4	1,5	1,1	1,4	1,5
<p>Artículo con vaso multiuso RPS 0,6 l / 0,9 l (cada 1...)</p> <p>Artículo con artic... ón giratoria</p>							
RP	10668	1067190	1061572	1061580	1061613	-	630,00 (1)
HVLP	10665	1067330	1067314	1061910	1061928	1061936	1061960

Tamaño de boquilla

Referencia

Clasificación de los artículos en grupos de condición (GC)

- | | |
|--|---|
| (0) Artículos especiales | secado por soplado, aparatos de limpieza y sistemas dispensadores |
| (1) Pistolas de pintura, tecnología de filtros, pistolas de soplado y de protección del subsuelo | (6) Otros aparatos, servicio |
| (2) Protección respiratoria | (7) Productos industriales |
| (3) Piezas sueltas, accesorios y recambios de GC 1 así como juegos de boquillas, depósitos de gravedad, etc. | |
| (4) Piezas sueltas, accesorios y recambios de GC 2 y GC 5 | |
| (5) Bombas, recipientes de presión, instalaciones anticorrosivas, pistolas automáticas, sistemas de | |

Pistolas de pintura

PISTOLAS DE PINTURA


SISTEMAS DE DEPOSITOS

PROTECCIÓN RESPIRATORIA

TECNOLOGÍA DE FILTROS

ACCESORIOS

ARTÍCULOS PROMOCIONALES


Robusta boquilla de aire de latón cromado con rosca **QC™** para un cambio rápido con tan sólo un giro.
Anillo de boquilla de aire:
verde = tecnología **HVLP**
azul = tecnología **RP**

Aguja y pico de acero inoxidable resistente a la corrosión.


Paso de material (rojo)


Paso de aire (azul)


Sellado del pico para una limpieza sencilla y un cambio de color seguro.

Poco mantenimiento, juntas autorregulables en émbolo de aire y aguja.

Gatillo con protección de la aguja de pintura para una larga duración.



Opción: Indicación de presión digital para una presión exacta, máxima precisión de tonalidad y reproducibilidad de los acabados.


CCS™ - Color Code System.
Para la identificación fácil de sus pistolas de pintura.


QCC® - Quick Cup Connector.
Conexión de vaso con bayoneta. Para un cambio de vaso rápido y limpio, y una limpieza sencilla.

Gancho para un almacenamiento práctico.

Elementos de ajuste perfectamente manejables incluso con guantes:
Regulación de cantidades de material con óptimo agarre.


Micrómetro de aire para ajustar el aire de pulverización. Máxima precisión con indicación de presión digital (**opcional**).

La regulación del abanico redondo / ancho con tan solo medio giro permite un ajuste de precisión.

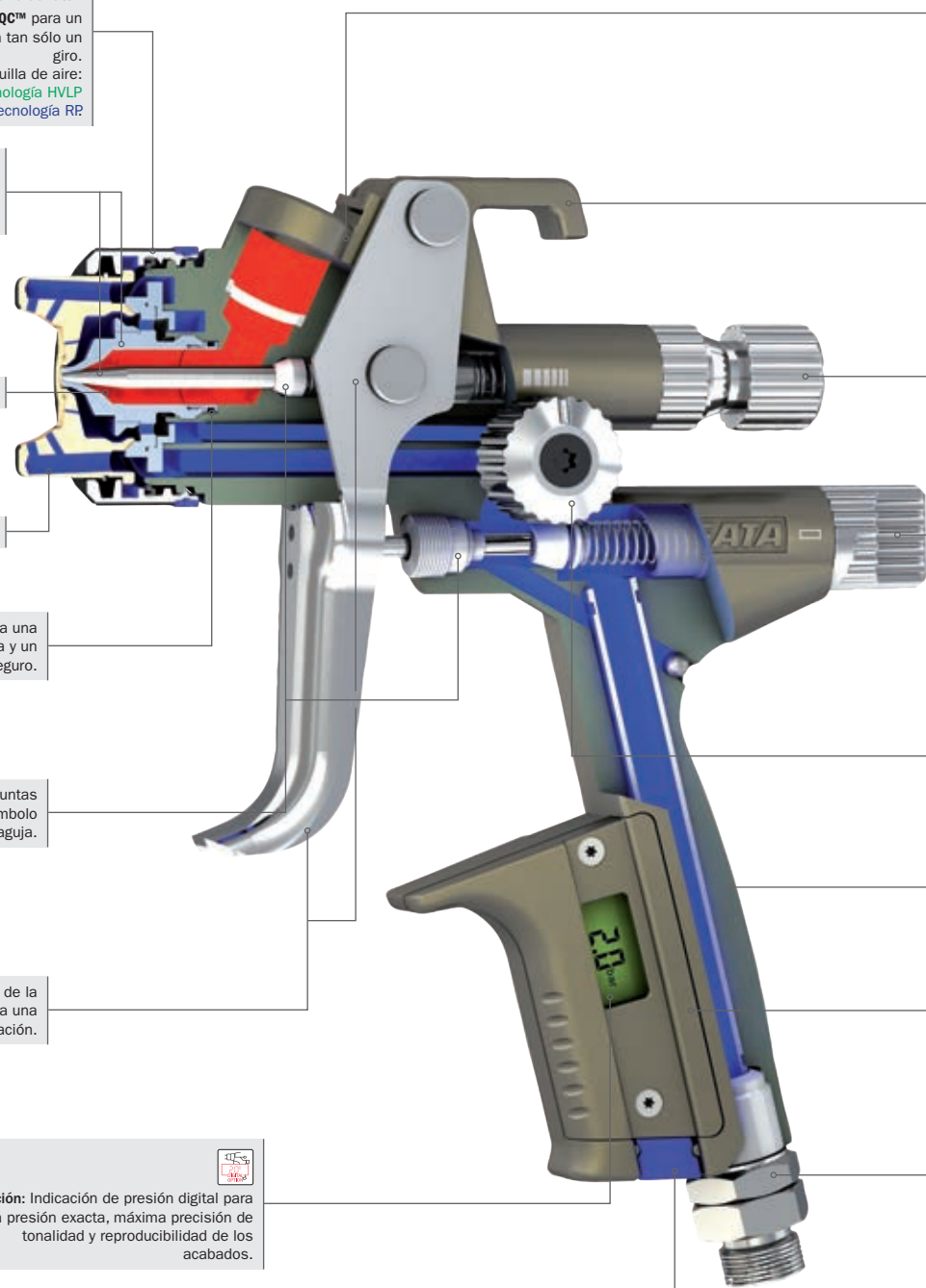
Mango ergonómico.






Superficie de eloxal resistente a la corrosión y de fácil limpieza.






Rosca exterior 1/4" para conexión de aire con articulación giratoria.








Garantía: Calidad no es suficiente - ¡también la garantizamos por 3 años con el registro!



Tipos de pistolas	Áreas de aplicación	Funcionamiento
 <p>SATAjet® X 5500 PHASER RP® /HVLP 10 – 11</p>	<p>Aplicación de lacas de fondo para una calidad de la superficie altísima durante la pintura de p. ej. automóviles, vehículos industriales, muebles, yates o piezas industriales de alta calidad con todos los sistemas de pintura</p>	<ul style="list-style-type: none"> · Proceso de atomización opcionalmente en tecnología de baja presión HVLP o de alta presión RP-optimizada con dos sistemas de boquillas diferentes cada uno · Boquillas I para una técnica de aplicación controlada · Boquillas O para una técnica de aplicación rápida · Regulación de abanico redondo/lineal · Regulación de cantidad de material · Micrómetro de aire comprimido · RPS depósito multiuso · Reequipable: dispositivo de medición de presión digital, SATA adam 2
 <p>SATAjet X 5500 RP® /HVLP 12 – 13</p>	<p>Aplicación de lacas de fondo para una calidad de la superficie altísima durante la pintura de p. ej. automóviles, vehículos industriales, muebles, yates o piezas industriales de alta calidad con todos los sistemas de pintura</p>	<ul style="list-style-type: none"> · Proceso de atomización opcionalmente en tecnología de baja presión HVLP o de alta presión RP-optimizada con dos sistemas de boquillas diferentes cada uno · Boquillas I para una técnica de aplicación controlada · Boquillas O para una técnica de aplicación rápida · Regulación de abanico redondo/lineal · Regulación de cantidad de material · Micrómetro de aire comprimido · depósito multiuso RPS · Opcional: dispositivo digital integrado de medición de la presión · Reequipable: dispositivo de medición de presión digital, SATA adam 2
 <p>SATAjet 5000 B RP® /HVLP 14 – 15</p>	<p>Aplicación de lacas de fondo para una calidad de la superficie altísima durante la pintura de p. ej. automóviles, vehículos industriales, muebles, yates o piezas industriales de alta calidad con todos los sistemas de pintura</p>	<ul style="list-style-type: none"> · Proceso de atomización opcionalmente en tecnología de baja presión HVLP o de alta presión RP-optimizada · Regulación de abanico redondo/lineal · Regulación de cantidad de material · Micrómetro de aire comprimido · RPS depósito multiuso · Reequipable: dispositivo de medición de presión digital, SATA adam 2
 <p>SATAjet 1000 B RP® /HVLP 23 – 25</p>	<p>Aplicación de lacas de fondo para una calidad de la superficie altísima durante la pintura de p. ej. muebles, yates o piezas industriales de alta calidad con todos los sistemas de pintura</p>	<ul style="list-style-type: none"> · Proceso de atomización opcionalmente en tecnología de baja presión HVLP o de alta presión RP-optimizada · Regulación de abanico redondo/lineal · Regulación de cantidad de material · Micrómetro de aire comprimido · Depósito reutilizable con conexión QCC de bayoneta o vaso multiusos RPS · Reequipable: dispositivo de medición de presión digital, SATA adam 2
 <p>SATAjet 1000 B LIGNUM 2 RP® /HVLP 26 – 27</p>	<p>SATAjet 1000 H RP® /HVLP 32 – 33</p>	

Tipos de pistolas		Áreas de aplicación	Funcionamiento
	SATAjet 3000 K RP® /HVLP 16 – 17	Área de aplicación con preferencia para superficies grandes, p.ej. vehículos comerciales o objetos de alta calidad	<ul style="list-style-type: none"> · Presión de material alimentada en conjunto con recipientes de presión de pintura o bombas de baja presión, p.ej. SATA vario top spray · Proceso de atomización opcionalmente en tecnología de baja presión HVLP o de alta presión RP-optimizada · regulación del abanico axial · Regulación de cantidad de material · Reequipable: dispositivo de medición de presión digital, SATA adam 2
	SATAjet 4800 K spray mix 18 – 19	Preferentemente para revestimientos de gran superficie en el proceso airless o airmix	<ul style="list-style-type: none"> · La presión más alta alimentada hasta 250 bar en conexión con un sistema de bomba apropiado · Micrómetro de aire comprimido · La articulación giratoria en la conexión material · Reequipable: dispositivo de medición de presión digital, SATA adam 2
	SATAjet 1000 K RP® /HVLP 29 – 31	Área de aplicación con preferencia para superficies grandes, p.ej. vehículos comerciales o objetos de alta calidad	<ul style="list-style-type: none"> · Presión alimentada en combinación con recipientes de presión de pintura o bombas de baja presión, p.ej. SATA vario top spray · Reequipable: dispositivo de medición de presión digital, SATA adam 2
	SATAjet 100 B F RP® /HVLP 34 – 35	Procesamiento de materiales de relleno y base en sector de la automoción	<ul style="list-style-type: none"> · Proceso de atomización opcionalmente en tecnología de baja presión HVLP o de alta presión RP-optimizada · Regulación de abanico redondo/lineal · Regulación de cantidad de material · Micrómetro de aire comprimido · Depósito de plástico con conexión de bayoneta QCC · Reequipable: dispositivo de medición de presión digital, SATA adam 2
	SATAjet 100 B P 34 – 35	Elaboración de masilla	<ul style="list-style-type: none"> · Pistola de alta presión con cuernos de boquillas de aire acortadas sin micrómetro de aire comprimido · elementos funcionales como en la SATAjet 100 B, pero sin micrómetro de aire comprimido · Reequipable: dispositivo de medición de presión digital, SATA adam 2

Tipos de pistolas	Áreas de aplicación	Funcionamiento
 <p>SATAminijet 4400 B RP® /HVLP 37 – 39</p>	<p>Pistola de pintura para superficies pequeñas y sitios de difícil acceso en el oficio y la industria. También apropiado para aplicaciones de agentes separadores. Juegos de boquillas SR especiales para reparaciones pequeñas (Spot Repair) en la pintura de vehículos</p>	<ul style="list-style-type: none"> • Proceso de atomización opcionalmente en tecnología de baja presión HVLP o de alta presión RP-optimizada • Regulación de abanico redondo/lineal • Regulación de cantidad de material • Micrómetro de aire comprimido • Depósito reutilizable con conexión QCC de bayoneta o vaso multiusos RPS • Juegos de boquilla HVLP SR y RP SR especiales • Reequipable: dispositivo de medición de presión digital, SATA adam 2
 <p>SATAminijet 1000 K RP® /HVLP 40 – 41</p>	<p>Pistola de pintura para la pintura manual en serie de piezas pequeñas y filigranas para pinturas de decoración y de diseño, como p.ej. en la industria de juguetes y de cosmética. También apropiado para la aplicación de agente separador y lubricante en moldes de inyección y formas de forjado</p>	<ul style="list-style-type: none"> • Proceso de atomización opcionalmente en tecnología de baja presión HVLP o de alta presión RP-optimizada • Presión alimentada en conexión con recipientes de presión de pintura, p.ej. SATA mini set 2 • Como variante con depósito colgante en relación con las tazas multiusos RPS • Reequipable: dispositivo de medición de presión digital, SATA adam 2
 <p>SATAjet 20 B 46 – 47</p>	<p>Pistolas de pintura para pinturas de adorno en el oficio y la industria, pintores de escrituras, patinar</p>	<ul style="list-style-type: none"> • Exclusivamente boquillas con abanicos redondas • Depósitos reutilizables
 <p>SATAgraph 1/3/4 48 – 51</p>	<p>Pistolas de pintura para pinturas de aerografía y de decoración en el taller y la industria</p>	<ul style="list-style-type: none"> • Pistola de aerógrafo con vaso de gravedad o succión • Exclusivamente boquillas con abanicos redondas • En parte con la función de doble acción
 <p>SATA spray master RP® 44 – 45</p>	<p>Trabajo con materiales de alta viscosidad en pequeñas cantidades</p>	<ul style="list-style-type: none"> • RP de alta presión optimizada • Depósito de flujo presurizado con válvula de control de presión

► Para una visión general de nuestras pistolas automáticas, por favor solicite el catálogo industrial en info@sata.com.

El sistema de boquillas innovador

Sistemas de pintura sofisticados y recomendaciones de aplicación modernas generan nuevas oportunidades pero representan también un reto para los pintores. Con su nuevo sistema de boquillas X, la SATAjet X 5500 establece un nuevo estándar para el futuro.

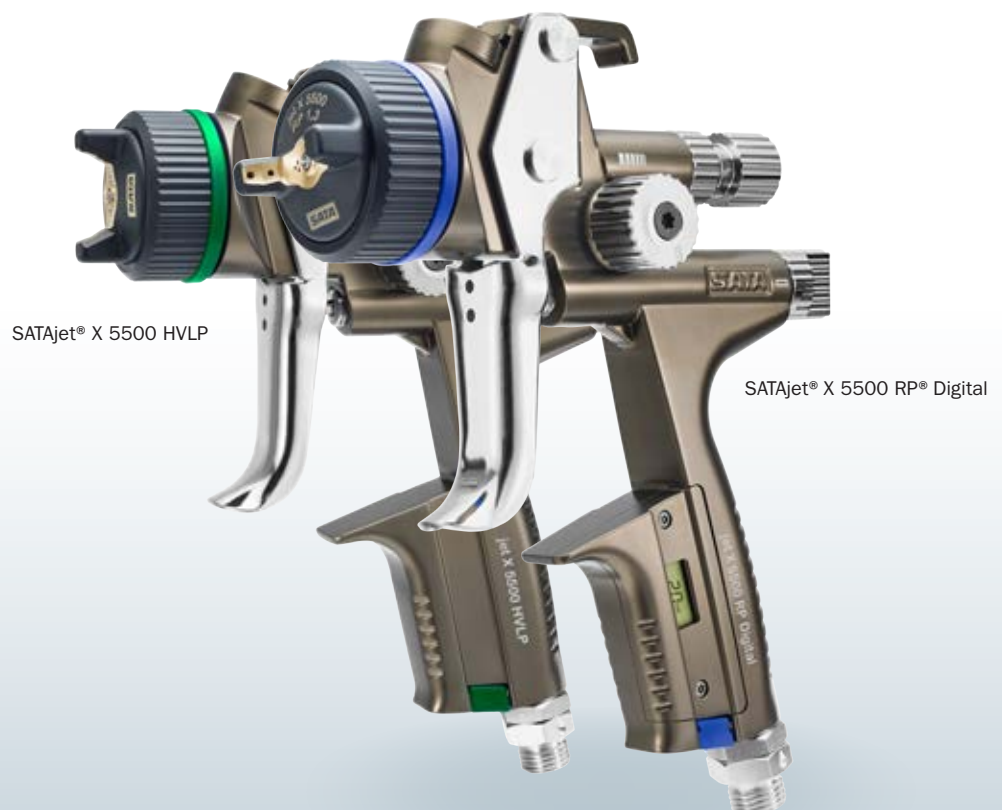
El sistema de boquillas es simple y comprensible: Las tecnologías probadas – HVLP y RP – se mantienen. Para cada tecnología existen juegos de boquillas "I" y "O". Con el aumento del tamaño de boquilla en la respectiva tecnología (HVLP/RP) y forma del abanico ("I" u "O") también aumenta constantemente la salida de material. Esto significa que la respectiva altura y anchura del abanico se mantienen igual en la gama completa. Así el usuario tiene un sistema transparente y lógico que le ofrece opciones claras y estructuradas.

Las boquillas "I" tienen una forma de abanico alargada con una zona de flujo escasa y un núcleo del abanico seco que es ideal para una **velocidad de trabajo baja** y que ofrece un control máximo durante la pintura. El **grosor del recubrimiento por aplicación es menor** en comparación con una boquilla "O" manteniendo el mismo tamaño de boquilla.

- Forma del abanico alargada con una zona de flujo escasa
- Mejor control durante la aplicación
- Grosor del recubrimiento por aplicación reducido en comparación con la boquilla previa o la boquilla "O"

Las boquillas "O" tienen una forma de abanico oval con una zona de flujo mayor así como un núcleo del abanico húmedo que es excelente para **velocidades de aplicación más altas** aunque ofrezcan menos control durante la pintura. El **grosor del recubrimiento por aplicación es un poco más alto** en comparación con una boquilla "I" manteniendo el mismo tamaño de boquilla.

- Forma de abanico oval con zona de flujo mayor
- Núcleo del abanico húmedo para una velocidad de trabajo más alta
- Grosor del recubrimiento por aplicación un poco más alto que mediante la boquilla "I"



SATAjet® X 5500 HVLP

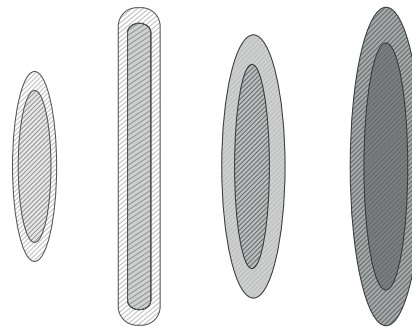
SATAjet® X 5500 RP® Digital

VENTAJAS

- **Innovador:** La pulverización de las boquillas X establece un nuevo estándar
- **Perceptiblemente silenciosa:** Boquilla silenciosa™ gracias a la optimización de la geometría del flujo de aire, reduce el nivel de ruido
- **Individual:** Adecuada para todos los requisitos de pintura como p.ej. características del sistema de pintura, condiciones climáticas o el método de aplicación habitual (velocidad de trabajo / control)
- **Precisa:** Distribución del material optimizada para una pulverización más uniforme y más fina en ambas versiones de abanico
- **De bajo mantenimiento:** No necesita de anillo de distribución de aire lo que permite una limpieza más fácil y más rápida
- **Lógica:** Dimensiones de abanico constantes en todos los tamaños de boquilla (dentro de la respectiva tecnología) con un aumento del flujo de material regular
- **Eficiente:** El concepto de pulverización optimizado permite un ahorro de material considerable con el mismo método de aplicación habitual

FORMAS DEL ABANICO

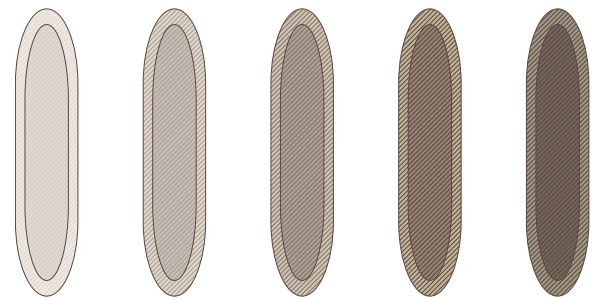
Hasta ahora: Ejemplos de formas de abanico



1.1 1.2 W 1.3 1.4

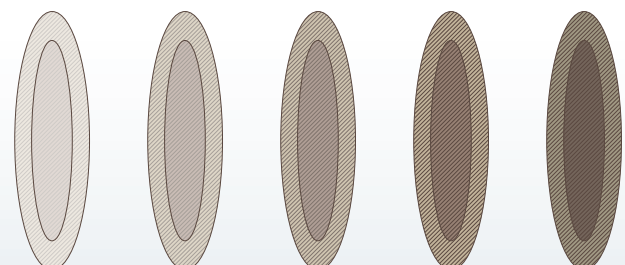
Con la SATAjet X 5500

Forma de abanico **boquilla I HVLP/RP**



1.1 I 1.2 I 1.3 I 1.4 I 1.5 I

Forma de abanico **boquilla O HVLP/RP**



1.1 O 1.2 O 1.3 O 1.4 O 1.5 O

Seleccione su boquilla personal



www.sata.com/nozzlefinder

SATAjet® X 5500 PHASER

RP® /HVLP



Datos técnicos:

	RP	HVLP
Presión de entrada	Operating range (área de aplicación): 0,5 bar - 2,4 bar Compliant: máx. 2,0 bar	Operating range (área de aplicación): 0,5 bar - 2,4 bar Compliant: máx. 2,0 bar
Consumo de aire a 2,0 bar	290 NI/min	430 NI/min
Distancia de proyección	Operating range (área de aplicación): 10 cm - 21 cm Recomendación: 17 cm - 21 cm	Operating range (área de aplicación): 10 cm - 21 cm Recomendación: 10 cm - 15 cm



Boquilla I			Boquilla O		
1,2	1,3	1,4	1,2	1,3	1,4

Estándar con vaso multiuso RPS 0,6 l / 0,9 l (cada 1x)

RP	1096066	1096074	-	1096090	1096082	-
HVLP	1096157	1096149	1096131	1096107	1096115	1096123

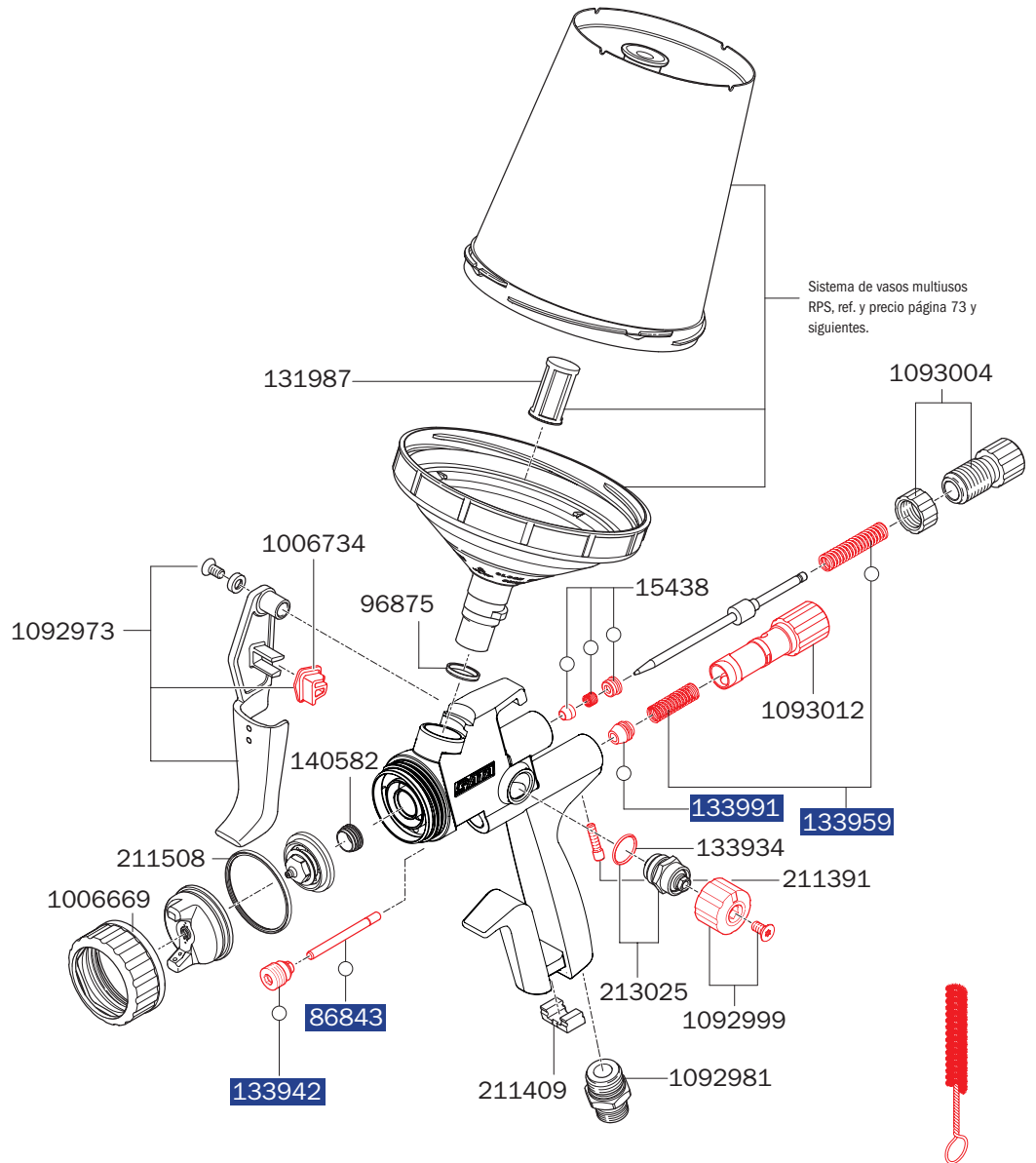
Juego de boquillas

RP	1096181	1096199	-	1096214	1096206	-
HVLP	1096272	1096264	1096256	1096222	1096230	1096248

Recambios

**SATAjet® X 5500
PHASER**

15438	Caja de agujas
86843	Vástago del pistón de aire
96875	Inserto de plástico para pistolas con conexión de depósito QCC
131987	Tamiz de enchufe de reemplazo de 200µm, verde pastel (paquete de 100 unidades)
133934	Junta (paquete de 3 unidades) para huso
133942	Soporte de juntas, cpl.
133959	Resorte de compresión (cada 3 unidades) para aguja de pintura y pistón de aire
133991	Cabeza de pistón de aire (paquete de 3 piezas)
140582	Juntas (paquete de 5 unidades) para boquilla de pintura
211391	Tornillo de bloqueo (paquete de 3 unidades) para micrómetro de aire
211409	Clips CCS, verde, azul, rojo, negro (paquete de 1 unidad)
211508	Anillo de junta (paquete de 5 unidades)
213025	Huso para regulación de abanico redondo / ancho
1006669	Juego de anillos de marcación (azul, verde, negro de cada color 1 unidad)
1006734	Clip de fijación para gatillo
1057323	Juego de herramientas
1092973	Juego de gatillo
1092981	Conector de aire 1/4" rosca exterior
1092999	Tornillo moleteado (2 unidades)
1093004	Control de cantidad de material con contratuerca
1093012	Micrómetro de aire



Juego de herramientas

- 1057323
- Llave universal
- Destornillador combinado
- Cepillo de limpieza
- Clips CCS
- Tamiz de pintura



- 1097379
- Llave universal (3 unidades)

Kits de reparación

- 1093020
- Juego de reparación

- 82552
- Unidad de servicio de pistón de aire

- 136960
- Juego de juntas

SATAjet® X 5500

RP® /HVLV



Datos técnicos:

	RP	HVLV
Presión de entrada	Operating range (área de aplicación): 0,5 bar – 2,4 bar Compliant: máx. 2,0 bar	Operating range (área de aplicación): 0,5 bar – 2,4 bar Compliant: máx. 2,0 bar
Consumo de aire con 2,0 bar bar	290 NI/min	430 NI/min
Distancia de proyección	Operating range (área de aplicación): 10 cm – 21 cm Recomendación: 17 cm – 21 cm	Operating range (área de aplicación): 10 cm – 21 cm Recomendación: 10 cm – 15 cm



Boquilla I

1,1	1,2	1,3	1,4	1,5	1,6
-----	-----	-----	-----	-----	-----

Estándar con vaso multiuso RPS 0,6 l / 0,9 l (cada 1x) con articulación giratoria

RP	1061548	1061556	1061564	1061572	1106534	1106542
HVLV	1061895	1061902	1061887	1061910	1061928	-

DIGITAL con vasos multiusos RPS 0,6 l / 0,9 l (cada 1x) con articulación giratoria

RP	1061621	1061647	1061697	1061712	-	-
HVLV	1061994	1061879	1062025	1062033	1062067	-

Juego de boquillas

RP	1063536	1063544	1063552	1063560	1106493	1106526
HVLV	1063619	1063627	1063635	1063651	1063669	-

BOQUILLA 0

1,1	1,2	1,3	1,4	1,5	1,6
-----	-----	-----	-----	-----	-----

Estándar con vaso multiuso RPS 0,6 l / 0,9 l (cada 1x) con articulación giratoria

RP	1061580	1061598	1061605	1061613	1106550	1106568
HVLV	1061936	1061944	1061952	1061960	1061978	-

DIGITAL con vasos multiusos RPS 0,6 l / 0,9 l (cada 1x) con articulación giratoria

RP	1061746	1061788	1061803	1061829	-	-
HVLV	1062075	1062108	1062124	1062158	1062166	-

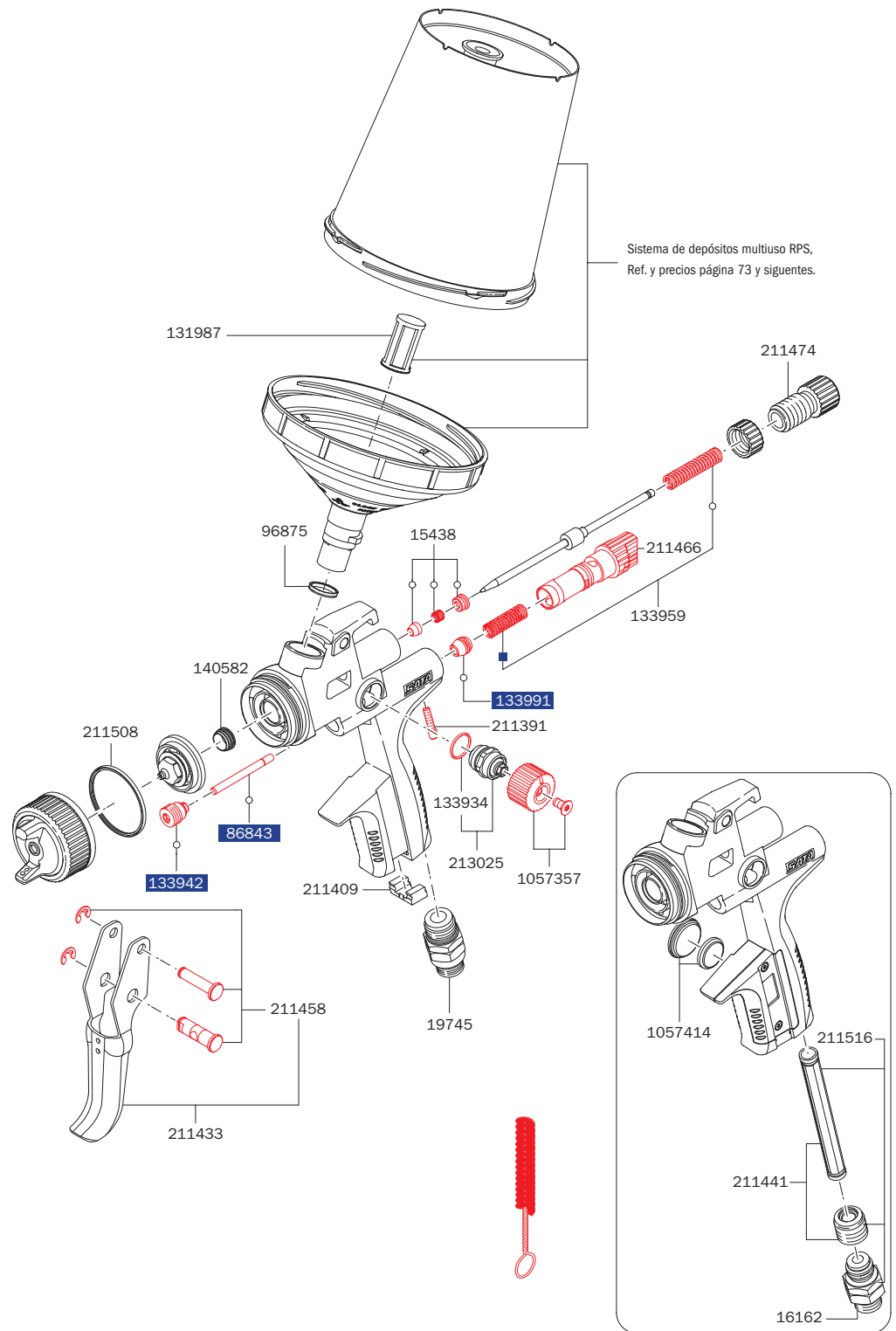
Juego de boquillas

RP	1063578	1063586	1063594	1063601	1106500	1106518
HVLV	1063677	1063685	1063643	1063693	1063700	-

Recambios

SATAjet® X 5500

15438	Caja de agujas
16162	Articulación giratoria
19745	Articulación giratoria
86843	Vástago del pistón de aire
96875	Inserto de plástico para pistolas con conexión de depósito QCC
131987	Tamiz de enchufe de reemplazo de 200µm, verde pastel (paquete de 100 unidades)
133934	Junta (paquete de 3 unidades) para huso
133942	Soporte de juntas, cpl.
133959	Resorte de compresión (cada 3 unidades) para aguja de pintura y pistón de aire
133991	Cabeza de pistón de aire (paquete de 3 piezas)
140582	Juntas (paquete de 5 unidades) para boquilla de pintura
211391	Tornillo de bloqueo (paquete de 3 unidades) para micrómetro de aire
211409	Clips CCS, verde, azul, rojo, negro (paquete de 1 unidad)
211433	Juego de palanca del gatillo
211441	Soporte de juntas con casquillo
211458	Juego de rodillo del gatillo
211466	Micrómetro de aire
211474	Regulación de cantidad de material con contratuerca
211508	Anillo de junta (paquete de 5 unidades)
211516	Articulación giratoria con soporte de juntas y casquillo
213025	Huso para regulación de abanico redondo / ancho
1057323	Juego de herramientas
1057357	Botón moleteado con tornillo (2 unidades)
1057414	Juego de pilas



Juego de herramientas

- 1057323
- Llave universal
- Destornillador combinado
- Cepillo de limpieza
- Clips CCS
- Tamiz de pintura



- 1097379
- Llave universal (3 unidades)

Kits de reparación

- 1047522
- Juego de reparación
- 82552
- Unidad de servicio de pistón de aire
- 136960
- Juego de juntas

Todos los precios son precios de venta recomendados no obligatorios. Errores, modificaciones técnicas y erratas reservados.

SATAjet® 5000 B

RP® /HVLP



Datos técnicos:

	RP	HVLP
Presión de entrada	Operating range (área de aplicación): 0,5 bar – 2,4 bar Compliant: máx. 2,0 bar	Operating range (área de aplicación): 0,5 bar – 2,4 bar Compliant: máx. 2,0 bar
Consumo de aire con 2,0 bar bar	290 NI/min	430 NI/min
Distancia de proyección	Operating range (área de aplicación): 10 cm – 21 cm Recomendación: 17 cm – 21 cm	Operating range (área de aplicación): 10 cm – 21 cm Recomendación: 10 cm – 15 cm



1,0	1,1	1,2	1,2 W	WSB	1,3	1,3 cc	1,4
-----	-----	-----	-------	-----	-----	--------	-----

Estándar con vaso multiusos RPS 0,3 l / 0,6 l / 0,9 l (cada 1x) con articulación giratoria

RP	1117523	215640	209775	209783	-	209791	1005075	209809
HVLP	210732	-	210559	-	210567	210575	-	210591

Juego de boquillas

RP	210245	210252	210260	210278	-	210286	1002104	210294
HVLP	210955	-	210963	-	210971	210989	-	211011

1,5	1,6	1,7	1,8	1,9	2,0	2,2	2,5
-----	-----	-----	-----	-----	-----	-----	-----

Estándar con vaso multiusos RPS 0,3 l / 0,6 l / 0,9 l (cada 1x) con articulación giratoria

RP	-	209890	-	209908	-	209916	-	1117531
HVLP	210609	-	210831	-	210849	-	210856	-

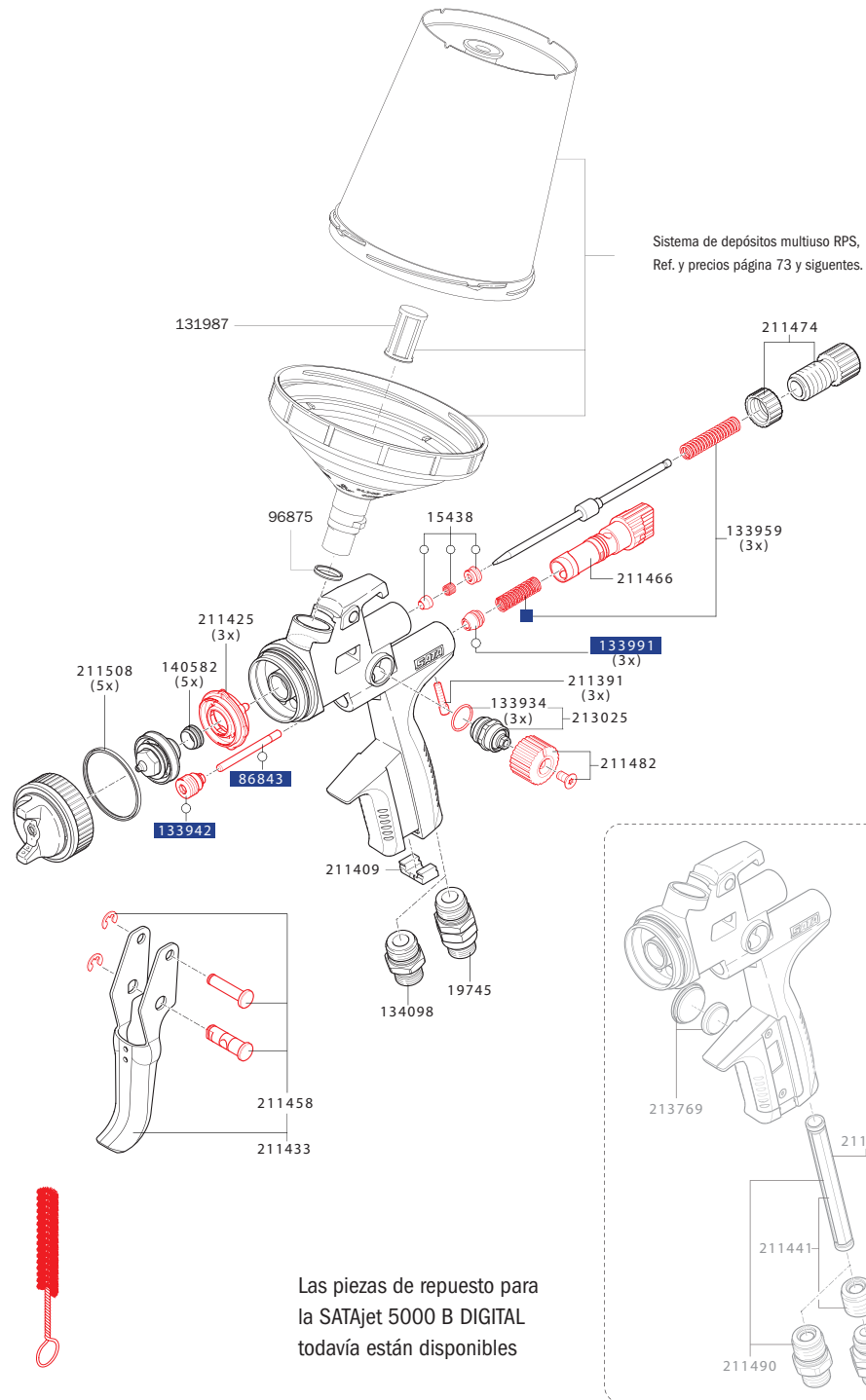
Juego de boquillas

RP	-	210302	-	210310	-	210328	-	210336
HVLP	211045	-	211052	-	211060	-	211078	-

Recambios

SATAjet® 5000 B

131987	Tamiz de enchufe de reemplazo de 200µm, verde pastel (paquete de 100 unidades)
15438	Caja de agujas
19745	Articulación giratoria
86843	Vástago del pistón de aire
96875	Inserto de plástico para pistolas con conexión de depósito QCC
133934	Junta (paquete de 3 unidades) para huso
133942	Soporte de juntas, cpl.
133959	Resorte de compresión (cada 3 unidades) para aguja de pintura y pistón de aire
133991	Cabeza de pistón de aire (paquete de 3 piezas)
134098	Pieza de toma de aire 1/4" (rosca exterior)
140582	Juntas (paquete de 5 unidades) para boquilla de pintura
211391	Tornillo de bloqueo (paquete de 3 unidades) para micrómetro de aire
211409	Clips CCS, verde, azul, rojo, negro (paquete de 1 unidad)
211425	Anillo de distribución de aire (paquete de 3 unidades)
211433	Juego de palanca del gatillo
211441	Soporte de juntas con casquillo
211458	Juego de rodillo del gatillo
211466	Micrómetro de aire
211474	Regulación de cantidad de material con contratuerca
211482	Botón de regulación y tornillo (2 piezas de cada)
211490	Conexión de aire con casquillo
211508	Anillo de junta (paquete de 5 unidades)
211516	Articulación giratoria con soporte de juntas y casquillo
213025	Huso para regulación de abanico redondo / ancho
213769	Juego de pilas



Las piezas de repuesto para la SATAjet 5000 B DIGITAL todavía están disponibles

Juego de herramientas

- 211524
 - Llave universal
 - Destornillador combinado
 - Cepillo de limpieza
 - Clips CCS
 - Tamiz de pintura
 - Herramienta extractora
- 1097379
 - Llave universal (3 unidades)



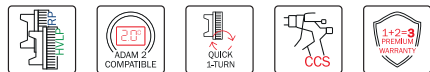
Kits de reparación

- 1047522
 - Juego de reparación
- 82552
 - Unidad de servicio de pistón de aire
- 136960
 - Juego de juntas

Todos los precios son precios de venta recomendados no obligatorios. Errores, modificaciones técnicas y erratas reservados.

SATAjet® 3000 K

RP® /HVLP



Datos técnicos:	RP	HVLP
Presión de entrada	2,5 bar - 3,0 bar	2,5 bar
Consumo de aire con 2,5 bar bar	430 NI/min	560 NI/min
Distancia de proyección:	17 cm - 21 cm	10 cm - 15 cm
Conexión de material:	3/8" Rosca exterior	



	0,8	1,0	1,1	1,2	1,3	1,4	1,5	1,6	1,7	2,0
--	-----	-----	-----	-----	-----	-----	-----	-----	-----	-----

Pistola

RP	92932	-	93336	-	93344	-	93351	-	93369	93377
HVLP	93385	92924	-	93393	-	193656	-	96164	-	96172

Juego de boquillas

RP	92494	-	92502	-	92510	-	92528	-	95422	95356
HVLP	92783	92791	-	92809	-	191379	-	92817	-	92825

Accesorios necesarios para pistolas de calderín de SATA

92031

Tubo de pintura SATA G 3/8" (rosca interior) - 3/8" (rosca exterior) para pistolas de calderín SATA



38265

Filtro de material SATA 60 msh, G 3/8" (rosca interior) y 3/8" (rosca exterior) para pistolas con calderín SATA excepto SATAminijet

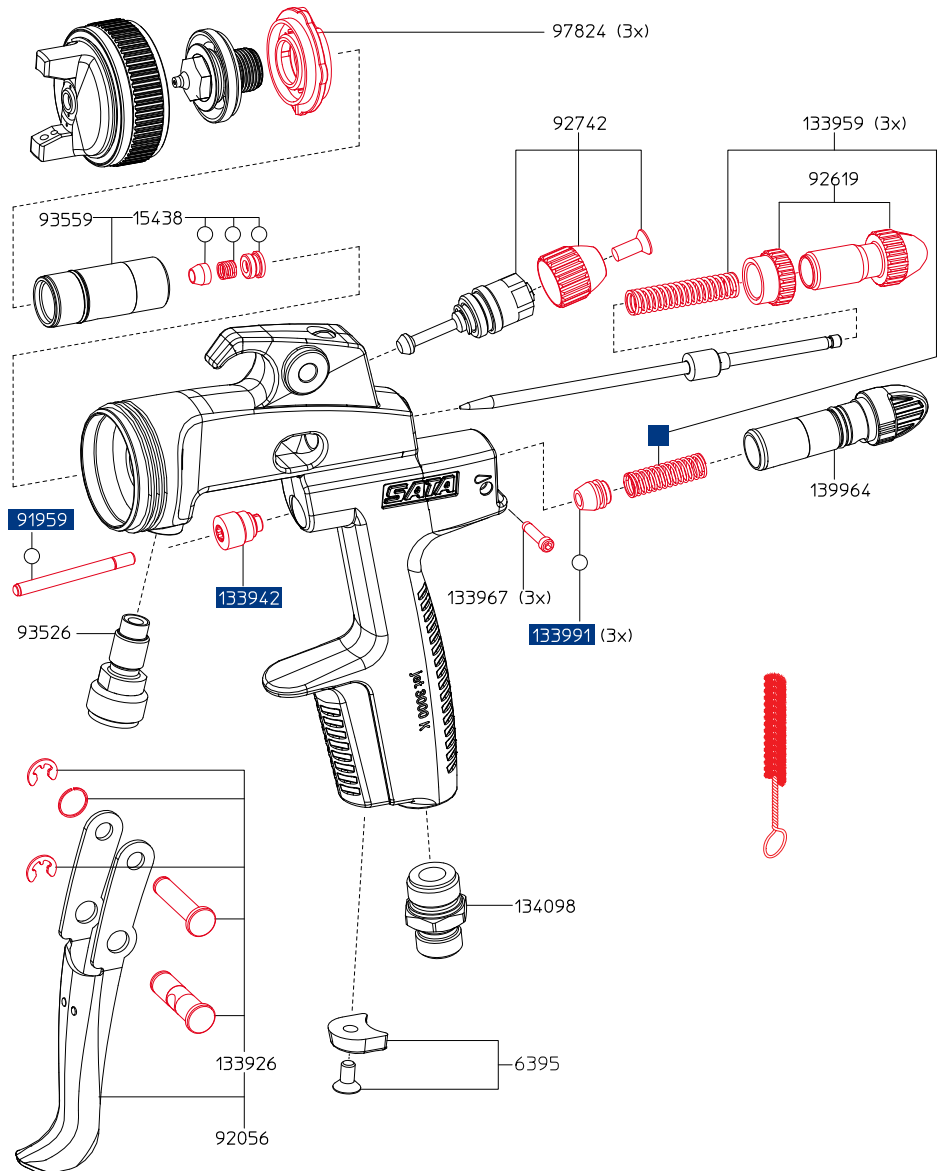
► **Disponible a petición:** Pistolas y juegos de boquillas con un acabado superficial de la boquilla y la aguja de pintura que prolonga la vida útil.

► Más accesorios así como conexiones de material y de aire: véase página 54 y 68|69.

Recambios

SATAjet® 3000 K

6395	Clips CCS, verde, azul, rojo, negro (paquete de 1 unidad)
15438	Caja de agujas
91959	Vástago del pistón de aire
92056	Juego de palanca del gatillo
92619	Regulación de cantidad de material con contratuerca
92742	Regulación del abanico redondo / lineal, cpl.
93526	Conexión de material, acero inoxidable
93559	Inserto, acero inoxidable
97824	Anillo de distribución de aire (3 piezas)
133926	Juego de rodillo del gatillo
133942	Soporte de juntas, cpl.
133959	Resorte de compresión (cada 3 unidades) para aguja de pintura y pistón de aire
133967	Tornillo de bloqueo (paquete de 3 unidades) para micrómetro de aire
133991	Cabeza de pistón de aire (paquete de 3 piezas)
134098	Pieza de toma de aire 1/4" (rosca exterior)
139964	Micrómetro de aire



Juego de herramientas

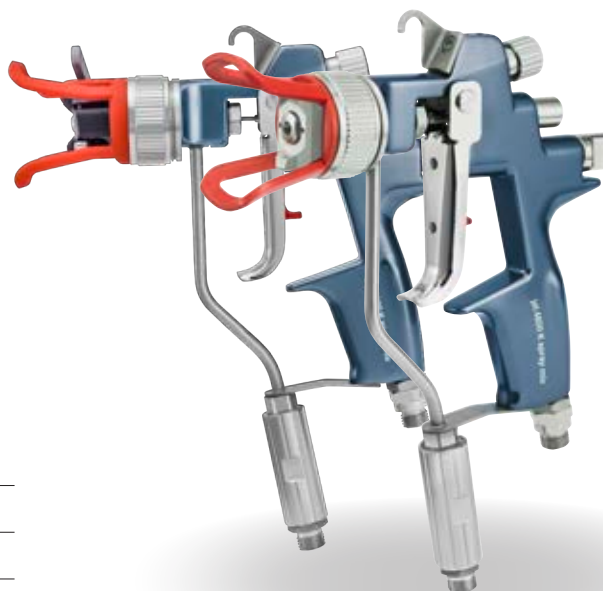
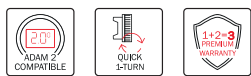
- 9050
- Herramienta extractora
- Tamiz de pintura
- Cepillo de limpieza
- Llave macho hexagonal, ancho 2
- Llave macho hexagonal, ancho 4
- Llave universal



Kits de reparación

- 92767
- Juego de reparación
- 92759
- Unidad de servicio de pistón de aire
- 183780
- Juego de juntas

SATAjet® 4800 K spray mix



Datos técnicos:

Sobrepresión máx. aire 10,0 bar

pulverizado:

Sobrepresión máx. material: 250,0 bar

Peso con filtro de material: 760 g

Pistola Spray mix

1006354

SATAjet 4800 K spray mix con tubo de pintura, filtro de material 100 msh, articulación giratoria para material y aire, sin boquilla de material

Pistola Spray mix con botón inversor

1006346

SATAjet 4800 K spray mix con filtro de material 100 msh, articulación giratoria para material y aire, interruptor sin boquilla inversora

207530

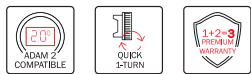
Juego de reequipo, botón inversor sin boquilla inversora para SATAjet 4800 K spray mix / 3000 K spray mix

Boquilla	Ref.	Ø mm	Ø Pulgada	Ángulo	Anchura	l/min a 70 bar		Tamiz
Boquilla de material								
1840	23044	0,18	0,007	40°	18	0,16	200 msh 85 µm	74856 Juego de 4
2325	7328	0,23	0,009	25°	14	0,23		
2350	7435	0,23	0,009	50°	22	0,23		
2360	74922	0,23	0,009	60°	24	0,23		
2825	16998	0,28	0,011	25°	14	0,30		
2850	50906	0,28	0,011	50°	22	0,30		
2865	13771	0,28	0,011	65°	26	0,30	100 msh 150 µm	12278 Juego de 4
3325	20206	0,33	0,013	25°	14	0,45		
3350	50898	0,33	0,013	50°	23	0,45		
3365	13789	0,33	0,013	65°	28	0,45		
3375	74930	0,33	0,013	75°	32	0,45		
3390	73742	0,33	0,013	90°	40	0,45		
3825	13797	0,38	0,015	25°	15	0,61	60 msh 250 µm	12260 Juego de 4
3850	7344	0,38	0,015	50°	25	0,61		
3882	74948	0,38	0,015	82°	34	0,61		
4650	19307	0,46	0,018	50°	25	0,95		
4682	74955	0,46	0,018	82°	35	0,95		
5370	150276	0,53	0,021	70°	33	1,28		
6050	17004	0,60	0,024	50°	31	1,59		
Boquilla inversora para botón inversor								
2550	207548	0,25	0,010	20°/50°	14/22	0,25	200 msh	74856
3050	207555	0,30	0,012	20°/50°	14/22	0,38	85 µm	Juego de 4
3550	207563	0,35	0,014	20°/50°	14/24	0,50	100 msh	12278
4050	207571	0,40	0,016	20°/50°	14/25	0,70	150 µm	Juego de 4

► Pares de manguera página 138|139. Más accesorios así como conexiones de material y de aire: véase página 54 y 68|69.



SATAjet® 3000 K spray mix



Datos técnicos:

Sobrepresión máx. aire 10,0 bar

pulverizado:

Sobrepresión máx. material: 250,0 bar

Peso con filtro de material: 650 g



Pistola Spray mix

120006

SATAjet 3000 K spray mix con tubo de pintura, filtro de material 100 msh, sin boquilla de material

Pistola Spray mix con botón inversor

120014

SATAjet 3000 K spray mix con tubo de pintura, filtro de material 100 msh, botón inversor, sin boquilla inversora

207530

Juego de reequipo, botón inversor sin boquilla inversora para SATAjet 4800 K spray mix / 3000 K spray mix

Boquilla	Ref.	∅ mm	∅ Pulgada	Ángulo	Anchura	l/min a 70 bar		Tamiz
Boquilla de material								
1840	23044	0,18	0,007	40°	18	0,16	200 msh 85 µm	74856 Juego de 4
2325	7328	0,23	0,009	25°	14	0,23		
2350	7435	0,23	0,009	50°	22	0,23		
2360	74922	0,23	0,009	60°	24	0,23		
2825	16998	0,28	0,011	25°	14	0,30		
2850	50906	0,28	0,011	50°	22	0,30		
2865	13771	0,28	0,011	65°	26	0,30	100 msh 150 µm	12278 Juego de 4
3325	20206	0,33	0,013	25°	14	0,45		
3350	50898	0,33	0,013	50°	23	0,45		
3365	13789	0,33	0,013	65°	28	0,45		
3375	74930	0,33	0,013	75°	32	0,45		
3390	73742	0,33	0,013	90°	40	0,45		
3825	13797	0,38	0,015	25°	15	0,61	60 msh 250 µm	12260 Juego de 4
3850	7344	0,38	0,015	50°	25	0,61		
3882	74948	0,38	0,015	82°	34	0,61		
4650	19307	0,46	0,018	50°	25	0,95		
4682	74955	0,46	0,018	82°	35	0,95		
5370	150276	0,53	0,021	70°	33	1,28		
6050	17004	0,60	0,024	50°	31	1,59		

Boquilla inversora para botón inversor

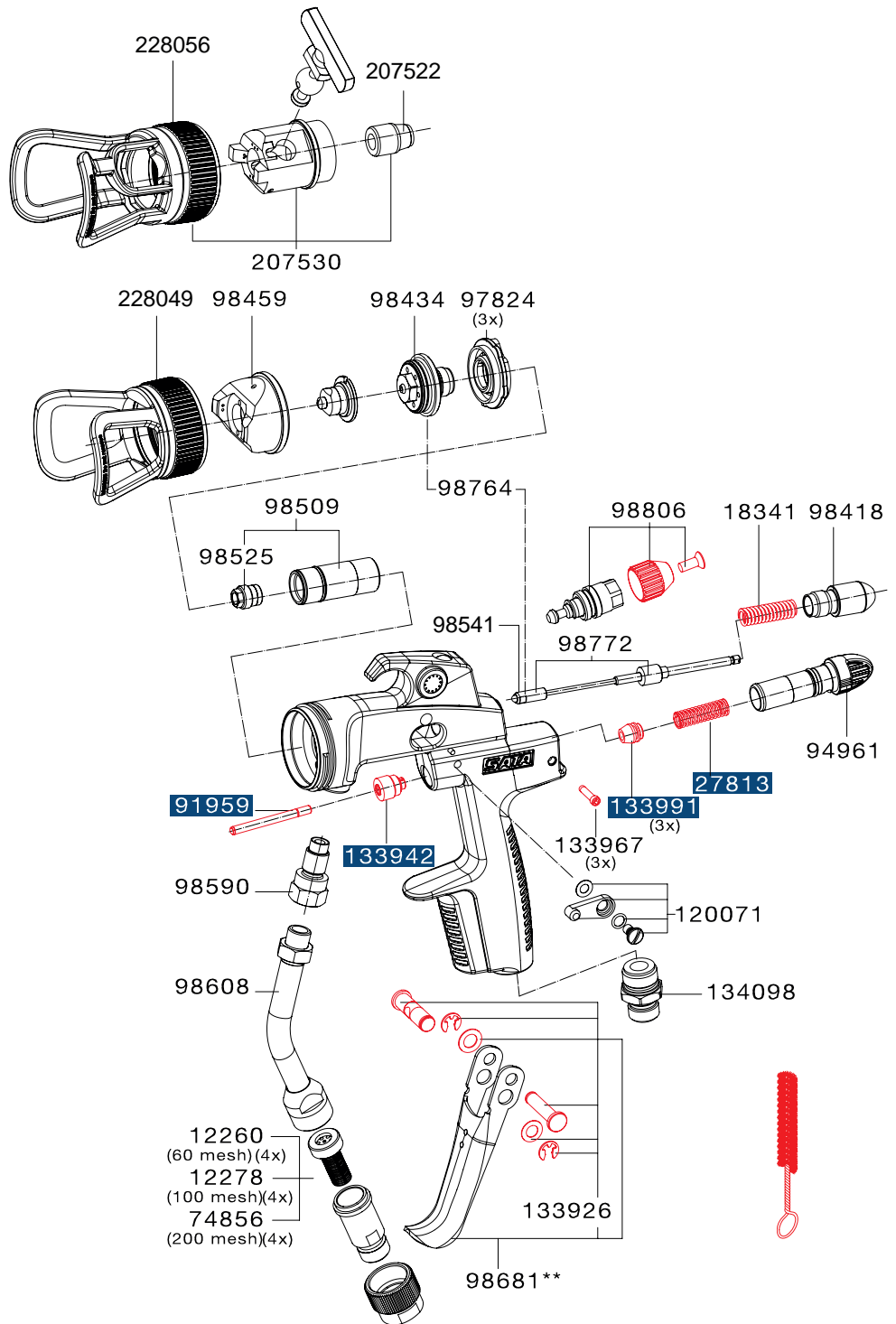
2550	207548	0,25	0,010	20°/50°	14/22	0,25	200 msh 85 µm	74856 Juego de 4
3050	207555	0,30	0,012	20°/50°	14/22	0,38		
3550	207563	0,35	0,014	20°/50°	14/24	0,50	100 msh 150 µm	12278 Juego de 4
4050	207571	0,40	0,016	20°/50°	14/25	0,70		

► Pares de manguera página 138|139. Más accesorios así como conexiones de material y de aire: véase página 54 y 68|69.



Piezas de recambio
SATAjet® 3000 K
spray mix

12260	Tamiz, 60 msh (paquete de 4 unidades)
12278	Tamiz, 100 msh (paquete de 4 unidades)
18341	Resorte de compresión para aguja de pintura
27813	Resorte para pistón de aire de pistolas de pintura SATA excepto SATA minijet
74856	Juego de tamices: tamiz 200 msh (4 unidades), soporte de tamices (2 unidades), tornillo (1 unidad)
91959	Vástago del pistón de aire
94961	Micrómetro de aire
97824	Anillo de distribución de aire (3 piezas)
98418	Tornillo de cierre
98434	Boquilla delantera con inserto de metal duro
98459	Boquilla de aire abanico redondo/ lineal
98509	Inserto con soporte de juntas
98525	Soporte de juntas, cpl.
98541	Punta de aguja con bola de metal duro
98590	Conexión de material
98608	Tubo de pintura con filtro de material 100 msh
98681	Juego de palanca de gatillo
98764	Juego de boquillas SATAjet 4800 K spray mix / 3000 K spray mix, consistente en boquilla delantera y punta de aguja
98772	Aguja de pintura con punta de metal duro, cpl.
98806	Regulación del abanico redondo / lineal, cpl.
120071	Bloqueo del gatillo, cpl.
133926	Juego de rodillo del gatillo
133942	Soporte de juntas, cpl.
133967	Tornillo de bloqueo (paquete de 3 unidades) para micrómetro de aire
133991	Cabeza de pistón de aire (paquete de 3 piezas)
134098	Pieza de toma de aire 1/4" (rosca exterior)
207522	Unidad de junta para interruptor de cambio
207530	Juego de reequipo, botón inversor sin boquilla inversora
228049	Anillo de distribución de aire con protección contra accidente
228056	Anillo de distribución de aire con protección contra accidente



Juego de herramientas

- 1006966
- Llave universal
- Cepillo de limpieza
- Herramienta extractora



Kits de reparación

- 98707
- Juego de reparación
- 92759
- Unidad de servicio de pistón de aire
- 30833
- Juego de limpieza de boquillas (no se muestra en el despiece)

Todos los precios son precios de venta recomendados no obligatorios. Errores, modificaciones técnicas y erratas reservados.

SATAjet 1000 B ¡Multi-talentosa!

Las pistolas de pintura universales
para el oficio y la industria





SATAJet® 1000 B

RP® /HVLP



Datos técnicos:	RP	HVLP
Presión de entrada	1,5 bar - 2,0 bar	2,0 bar
Consumo de aire con 2,0 bar bar	275 NI/min	350 NI/min
Distancia de proyección	17 cm - 21 cm	13 cm - 17 cm

	0,8	1,0	1,3	1,4	1,6	1,7	1,8
Pistola con depósito de plástico reutilizable de 0,6 l con QCC sin articulación giratoria							
RP	151183	151191	149302	-	149310	-	150391
HVLP	-	-	-	149377	-	149385	-
Pistola con depósito de plástico reutilizable de 0,6 l con QCC con articulación giratoria							
RP	157875	157883	157891	-	157909	-	157917
HVLP	-	-	-	157966	-	157974	-
Pistola con depósito de aluminio reutilizable de 0,75 l con QCC sin articulación giratoria							
RP	151225	151233	150342	-	149344	-	150409
HVLP	-	-	-	149419	-	149427	-
Juego de boquillas							
RP	151316	151324	149161	-	149179	-	150417
HVLP	-	-	-	149195	-	149203	-

► Más variantes en la siguiente página

1,9	2,0	2,1	2,5	3,0	4,0	5,0
-----	-----	-----	-----	-----	-----	-----

Pistola con depósito de plástico reutilizable de 0,6 l con QCC sin articulación giratoria

RP	-	149328	-	151209	151217	-	-
RP	-	-	-	-	-	154161	-
RP	ALTA VISCOSIDAD >			1003194	1003201	-	-
HVLP	149393	-	149401	-	-	-	-

Pistola con depósito de plástico reutilizable de 0,6 l con QCC con articulación giratoria

RP	-	157925	-	157933	157941	-	-
RP	-	-	-	-	-	157958	-
RP	ALTA VISCOSIDAD >			1003235	1003243	-	-
HVLP	157982	-	157990	-	-	-	-

Pistola con depósito de aluminio reutilizable de 0,75 l con QCC sin articulación giratoria

RP	-	149351	-	151241	151258	-	-
RP	-	-	-	-	-	154179	-
RP	ALTA VISCOSIDAD >			1003219	1003227	-	-
HVLP	149435	-	149443	-	-	-	-

Juego de boquillas

RP	-	149187	-	151332	151340	-	-
RP	-	-	-	-	-	154187	154195
RP	ALTA VISCOSIDAD >			222372	222380	-	-
HVLP	149211	-	149229	-	-	-	-

SATAjet 1000 B RP para aplicaciones de adhesivo

164962

SATAjet 1000 B D RP 1,6 con micrómetro de aire, pistola para el trabajo con adhesivos

164970

Juego de boquillas SATAjet 1000 B RP 1,6 boquilla de torsión

214320

SATAjet 1000 B RP boquilla 1,3 DA pistola con depósito agitador para adhesivo de dispersión, incl. juego de ampliación SATA BVD

214338

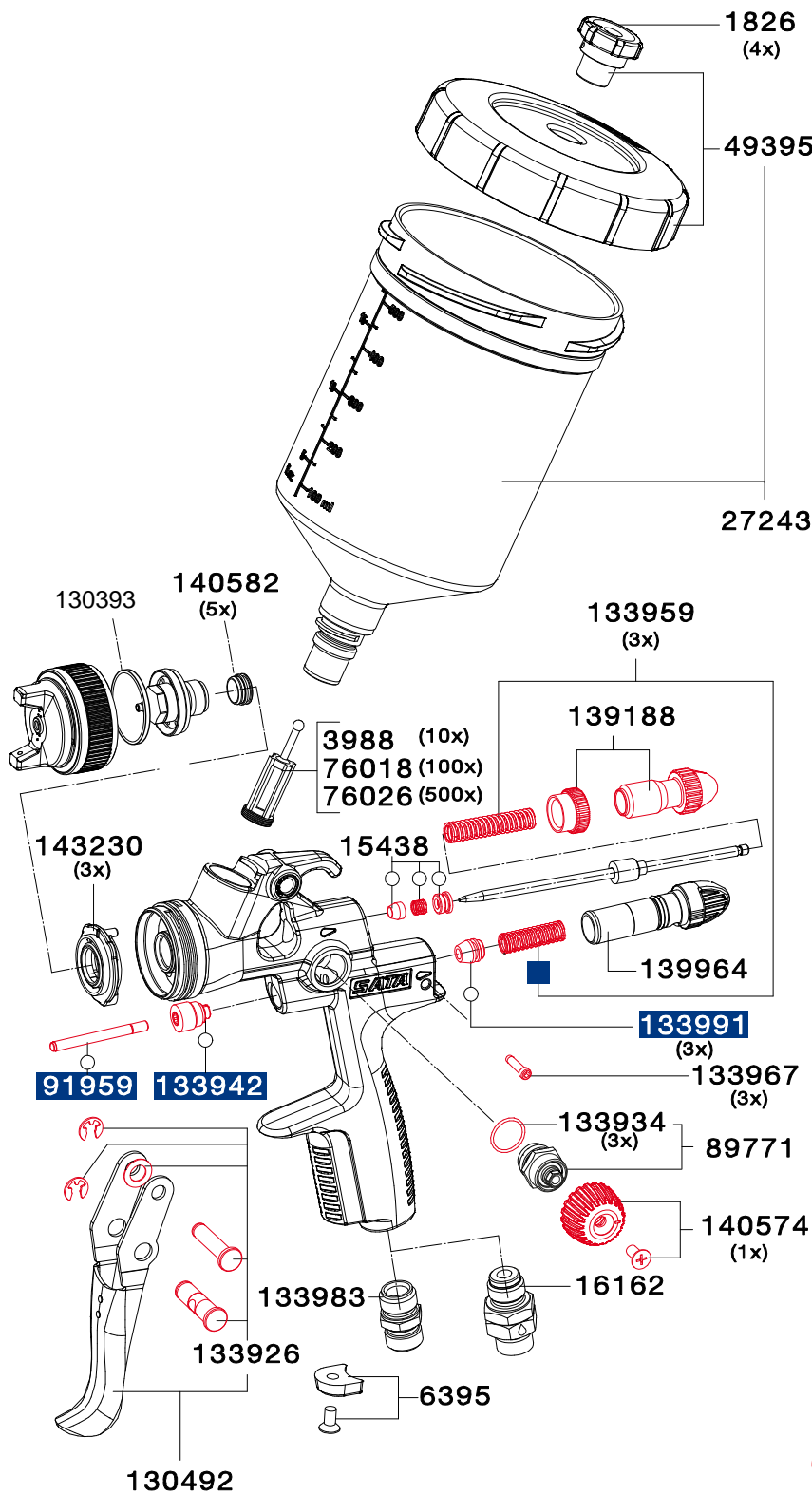
Juego de boquillas SATAjet 1000 B RP 1,3 DA para adhesivos de dispersión

▶ Alargamientos véase página 52.

Recambios

SATAjet® 1000 B

1826	Antigoteo (paquete de 4 unidades)
3988	Tamiz de pintura, 300µm (paquete de 10 unidades)
6395	Clips CCS, verde, azul, rojo, negro (paquete de 1 unidad)
15438	Caja de agujas
16162	Articulación giratoria
27243	Depósito de plástico reutilizable QCC de 0,6 l sin rosca fina
49395	Tapón de rosca con anillo antigoteo y antigoteo
76018	Tamiz de pintura, 300µm (paquete de 100 unidades)
76026	Tamiz de pintura, 300µm (paquete de 500 unidades)
89771	Huso para regulación de abarico redondo / ancho
91959	Vástago del pistón de aire
130393	Anillo de junta
130492	Juego de palanca del gatillo
133926	Juego de rodillo del gatillo
133934	Junta (paquete de 3 unidades) para huso
133942	Soporte de juntas, cpl.
133959	Resorte de compresión (cada 3 unidades) para aguja de pintura y pistón de aire
133967	Tornillo de bloqueo (paquete de 3 unidades) para micrómetro de aire
133983	Pieza de toma de aire 1/4" (rosca exterior)
133991	Cabeza de pistón de aire (paquete de 3 piezas)
139188	Regulación de cantidad de material con contratuerca
139964	Micrómetro de aire
140574	Botón moleteado con tornillo
140582	Juntas (paquete de 5 unidades) para boquilla de pintura
143230	Anillo de distribución de aire (paquete de 3 unidades)



Juego de herramientas

- 9050
 - Herramienta extractora
 - Tamiz de pintura
 - Cepillo de limpieza
 - Llave macho hexagonal, ancho 2
 - Llave macho hexagonal, ancho 4
 - Llave universal



- 1097379
 - Llave universal (3 unidades)

Kits de reparación

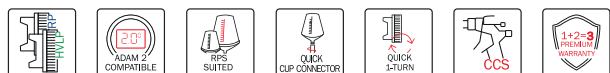
- 130542
 - Juego de reparación
- 92759
 - Unidad de servicio de pistón de aire
- 183780
 - Juego de juntas

Todos los precios son precios de venta recomendados no obligatorios. Errores, modificaciones técnicas y erratas reservados.

SATAjet® 1000 B

Lignum 2

RP® /HVLP



Datos técnicos:

	RP	HVLP
Presión de entrada	1,5 bar - 2,0 bar	2,0 bar

Consumo de aire con 2,0 bar bar	275 NI/min	350 NI/min
Distancia de proyección	17 cm - 21 cm	13 cm - 17 cm



	0,8	1,0	1,3	1,4	1,6	1,7	1,8
--	-----	-----	-----	-----	-----	-----	-----

Pistola con depósito de plástico reutilizable de 0,6 l con QCC **con** articulación giratoria

RP	-	-	190157	-	190165	-	190173
HVLP	-	-	-	190124	-	190132	-

Juego de boquillas

RP	151316	151324	149161	-	149179	-	150417
HVLP	-	-	-	149195	-	149203	-

	1,9	2,0	2,1	2,5	3,0	4,0	5,0
--	-----	-----	-----	-----	-----	-----	-----

Pistola con depósito de plástico reutilizable de **0,6 l** con QCC **sin** articulación giratoria

RP	-	190181	-	197665	-	-	-
HVLP	190140	-	-	-	-	-	-

Juego de boquillas

RP	-	149187	-	151332	151340	-	-
RP	-	-	-	-	-	154187	154195
RP	ALTA VISCOSIDAD >			222372	222380	-	-
HVLP	-	-	-	149195	-	149203	-

Modelos

25775

Juego de ampliación SATA BVD



29926

Depósito agitador SATA, juego de ampliación

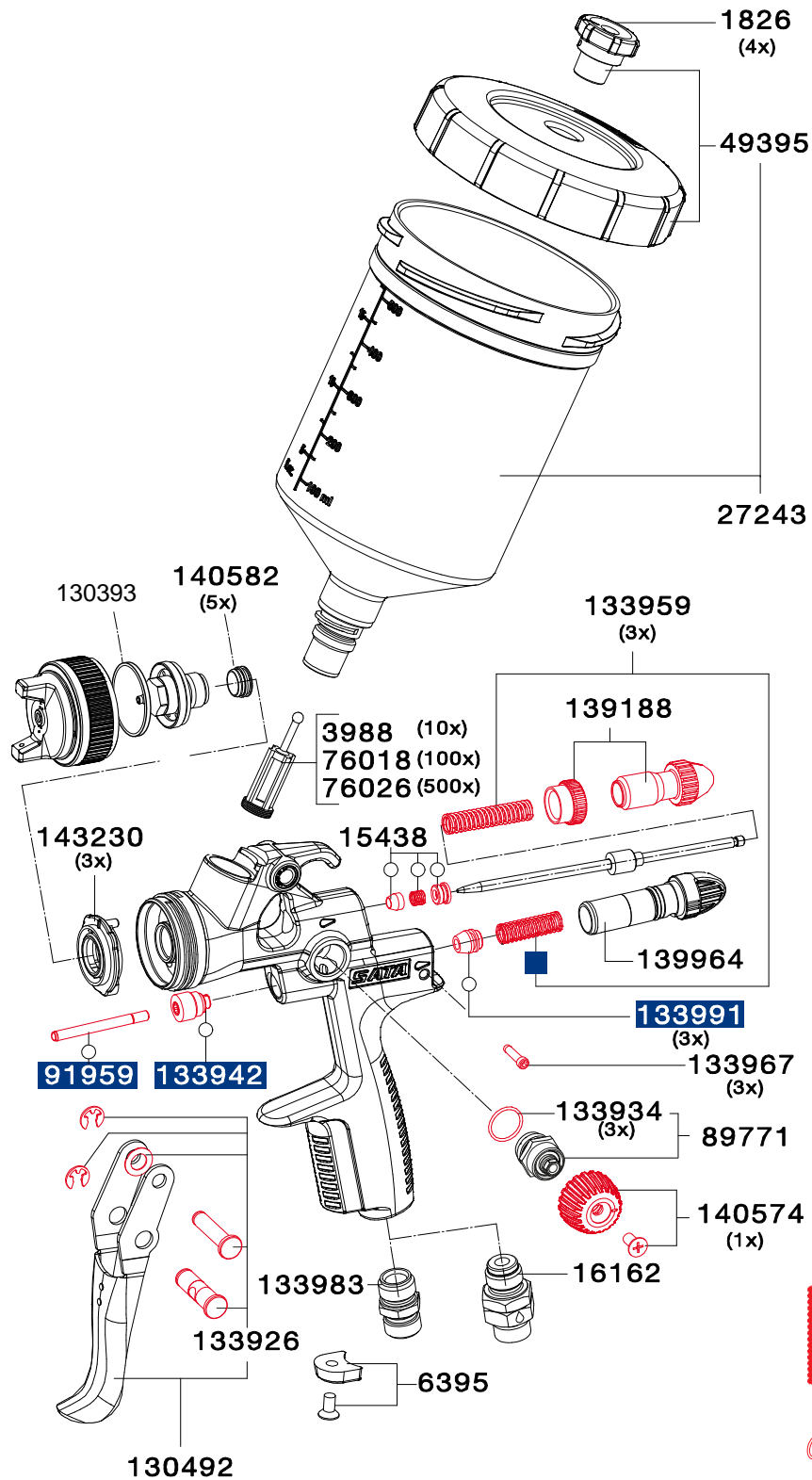


▶ Alargamientos véase página 52.

Recambios

**SATAjet® 1000 B
LIGNUM 2**

1826	Antigoteo (paquete de 4 unidades)
3988	Tamiz de pintura, 300µm (paquete de 10 unidades)
6395	Clips CCS, verde, azul, rojo, negro (paquete de 1 unidad)
15438	Caja de agujas
16162	Articulación giratoria
27243	Depósito de plástico reutilizable QCC de 0,6 l sin rosca fina
49395	Tapón de rosca con anillo antigoteo y antigoteo
76018	Tamiz de pintura, 300µm (paquete de 100 unidades)
76026	Tamiz de pintura, 300µm (paquete de 500 unidades)
89771	Huso para regulación de abanico redondo / ancho
91959	Vástago del pistón de aire
130393	Anillo de junta
130492	Juego de palanca del gatillo
133926	Juego de rodillo del gatillo
133934	Junta (paquete de 3 unidades) para huso
133942	SopORTE de juntas, cpl.
133959	Resorte de compresión (cada 3 unidades) para aguja de pintura y pistón de aire
133967	Tornillo de bloqueo (paquete de 3 unidades) para micrómetro de aire
133983	Pieza de toma de aire 1/4" (rosca exterior)
133991	Cabeza de pistón de aire (paquete de 3 piezas)
139188	Regulación de cantidad de material con contratuercas
139964	Micrómetro de aire
140574	Botón moleteado con tornillo
140582	Juntas (paquete de 5 unidades) para boquilla de pintura
143230	Anillo de distribución de aire (paquete de 3 unidades)



Juego de herramientas

- 9050
- Herramienta extractora
- Tamiz de pintura
- Cepillo de limpieza
- Llave macho hexagonal, ancho 2
- Llave macho hexagonal, ancho 4
- Llave universal



1097379
Llave universal (3 unidades)

Kits de reparación

- 130542
Juego de reparación
- 92759
Unidad de servicio de pistón de aire
- 183780
Juego de juntas

Todos los precios son precios de venta recomendados no obligatorios. Errores, modificaciones técnicas y erratas reservados.

PISTOLAS DE PINTURA

SISTEMAS DE DEPÓSITOS

PROTECCIÓN RESPIRATORIA

TECNOLOGÍA DE FILTROS

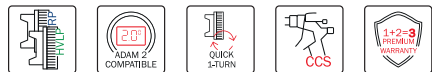
ACCESORIOS

ARTÍCULOS PROMOCIONALES

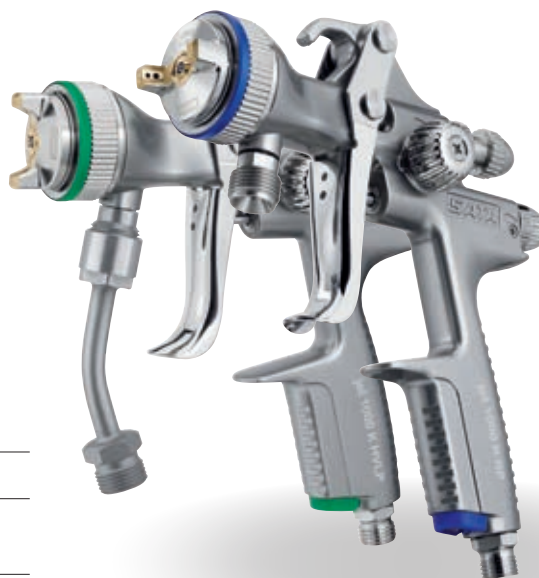


SATAjet® 1000 K

RP® /HVLP



Datos técnicos:	RP	HVLP
Presión de entrada	2,5 bar	2,5 bar
Consumo de aire con 2,5 bar bar	410 NI/min	530 NI/min
Distancia de proyección	17 cm - 21 cm	10 cm - 15 cm
Conexión de material	3/8" Rosca exterior	



0,8	1,0	1,1	1,2	1,3	1,4	1,5
-----	-----	-----	-----	-----	-----	-----

Pistola

RP	132092	-	132100	-	132118	-	132126
HVLP	139196	139204	-	139212	-	193664	-

Pistola con superficie que prolonga la durabilidad de la boquilla y aguja de pintura.

RP	141903	-	141911	-	141929	-	141937
HVLP	141960	141978	-	141986	-	-	-

Juego de boquillas

RP	132159	-	132167	-	132175	-	132183
HVLP	139253	139261	-	139279	-	191387	-

Juego de boquillas con superficie que prolonga la durabilidad de la boquilla y aguja de pintura.

RP	141648	-	141655	-	141663	-	141689
HVLP	141762	141770	-	141804	-	-	-

▶ Más variantes en la siguiente página

1,6	1,7	2,0	2,5	3,0	4,0	5,0
-----	-----	-----	-----	-----	-----	-----

Pistola

RP	-	132134	132142	153486	153494		
RP						154336	-
HVLP	139220	-	139238	-	-	-	-

Pistola con superficie que prolonga la durabilidad de la boquilla y aguja de pintura.

RP	-	141945	141952	-	-	-	-
HVLP	142000	-	142018	-	-	-	-

Pistola con boquilla ranurada

RP	-	-	-	154344	154351	154369	-
----	---	---	---	--------	--------	--------	---

Juego de boquillas

RP	-	132191	132209	153528	153536		
RP						154377	154385
HVLP	139287	-	139295	-	-	-	-

Juego de boquillas con superficie que prolonga la durabilidad de la boquilla y aguja de pintura.

RP	-	141697	141705	159442	-	-	-
HVLP	141812	-	141838	-	-	-	-

Juego de boquillas ranuradas

RP				154393	154401	154419	-
----	--	--	--	--------	--------	--------	---

SATAjet 1000 K RP para aplicaciones de adhesivo

161232

SATAjet 1000 K RP boquilla 1,6 abanico redondo a torsión, conexión de material 3/8" (rosca exterior)

159707

Juego de boquillas SATAjet 1000 K D RP 1,6 boquilla de abanico redondo de torsión

211979

SATAjet 1000 K RP boquilla 1,3 DA para adhesivos de dispersión, conexión de material 3/8" (rosca exterior)

211961

Juego de boquilla SATAjet 1000 K RP 1,3 DA, para adhesivos de dispersión

Accesorios necesarios para pistolas de calderín de SATA

92031

Tubo de pintura SATA G 3/8" (rosca interior) - 3/8" (rosca exterior) para pistolas de calderín SATA

38265

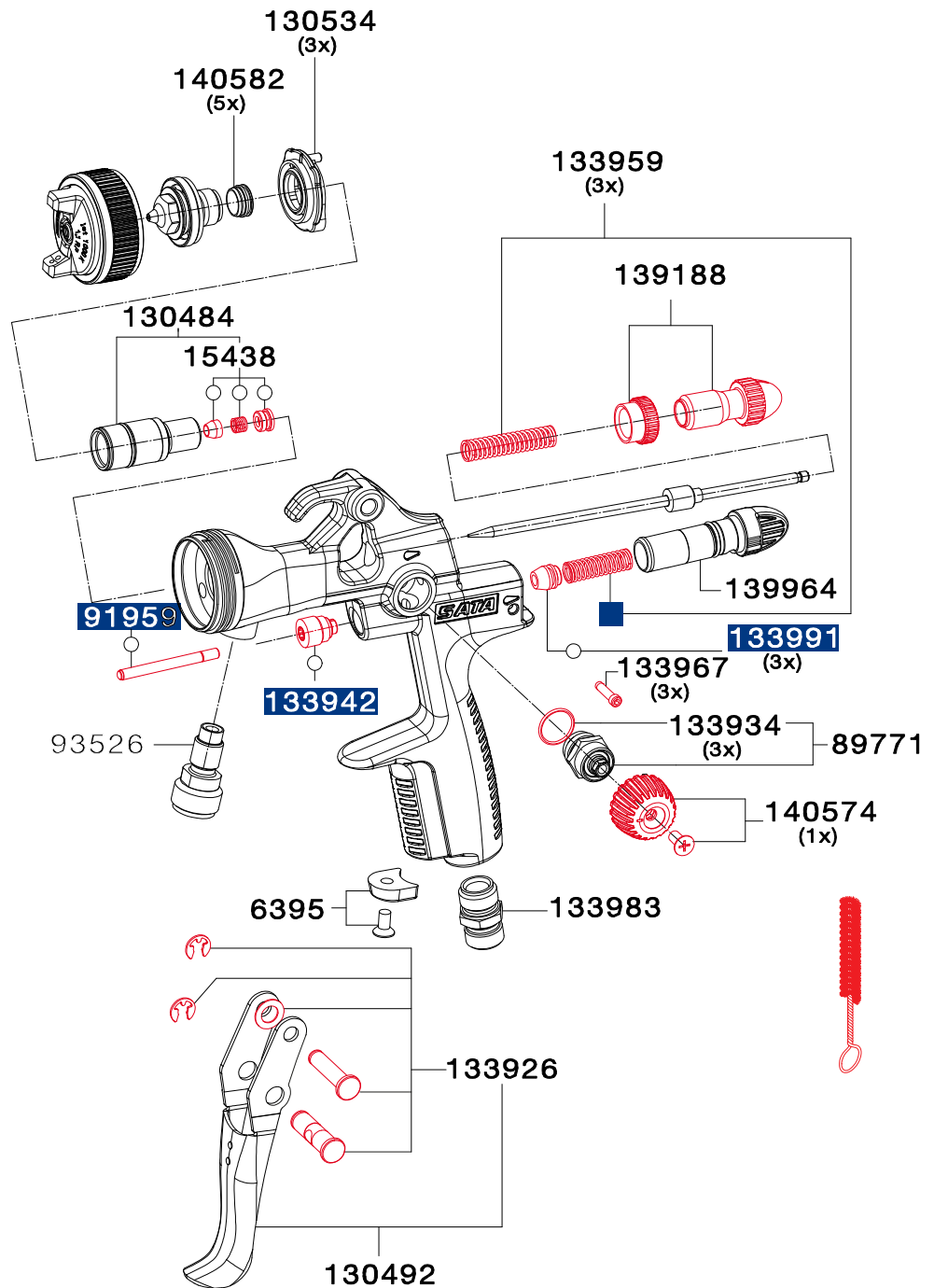
Filtro de material SATA 60 msh, G 3/8" (rosca interior) y 3/8" (rosca exterior) para pistolas con calderín SATA excepto SATAminijet



Recambios

SATAjet® 1000 K

6395	Clips CCS, verde, azul, rojo, negro (paquete de 1 unidad)
15438	Caja de agujas
89771	Huso para regulación de abanico redondo / ancho
91959	Vástago del pistón de aire
93526	Conexión de material, acero inoxidable
130484	Inserto, cpl.
130492	Juego de palanca del gatillo
130534	Anillo de distribución de aire (paquete de 3 unidades)
133926	Juego de rodillo del gatillo
133934	Junta (paquete de 3 unidades) para huso
133942	Soporte de juntas, cpl.
133959	Resorte de compresión (cada 3 unidades) para aguja de pintura y pistón de aire
133967	Tornillo de bloqueo (paquete de 3 unidades) para micrómetro de aire
133983	Pieza de toma de aire 1/4" (rosca exterior)
133991	Cabeza de pistón de aire (paquete de 3 piezas)
139188	Regulación de cantidad de material con contratuerca
139964	Micrómetro de aire
140574	Botón moleteado con tornillo
140582	Juntas (paquete de 5 unidades) para boquilla de pintura



Juego de herramientas

- 9050
 - Herramienta extractora
 - Tamiz de pintura
 - Cepillo de limpieza
 - Llave macho hexagonal, ancho 2
 - Llave macho hexagonal, ancho 4
 - Llave universal



1097379
Llave universal (3 unidades)

Kits de reparación

- 130542
Juego de reparación
- 92759
Unidad de servicio de pistón de aire
- 183780
Juego de juntas

Todos los precios son precios de venta recomendados no obligatorios. Errores, modificaciones técnicas y erratas reservados.

SATAjet® 1000 H

RP®



Datos técnicos:

RP

Presión de entrada 2,5 bar

Consumo de aire con 2,0 bar bar 275 NI/min

Distancia de proyección 17 cm - 21 cm



1,3	1,6	1,8	2,0
-----	-----	-----	-----

Estándar con depósito colgante de aluminio de 1,0 l **sin** articulación giratoria

RP	161034	151266	151274	153353	
----	--------	--------	--------	--------	--

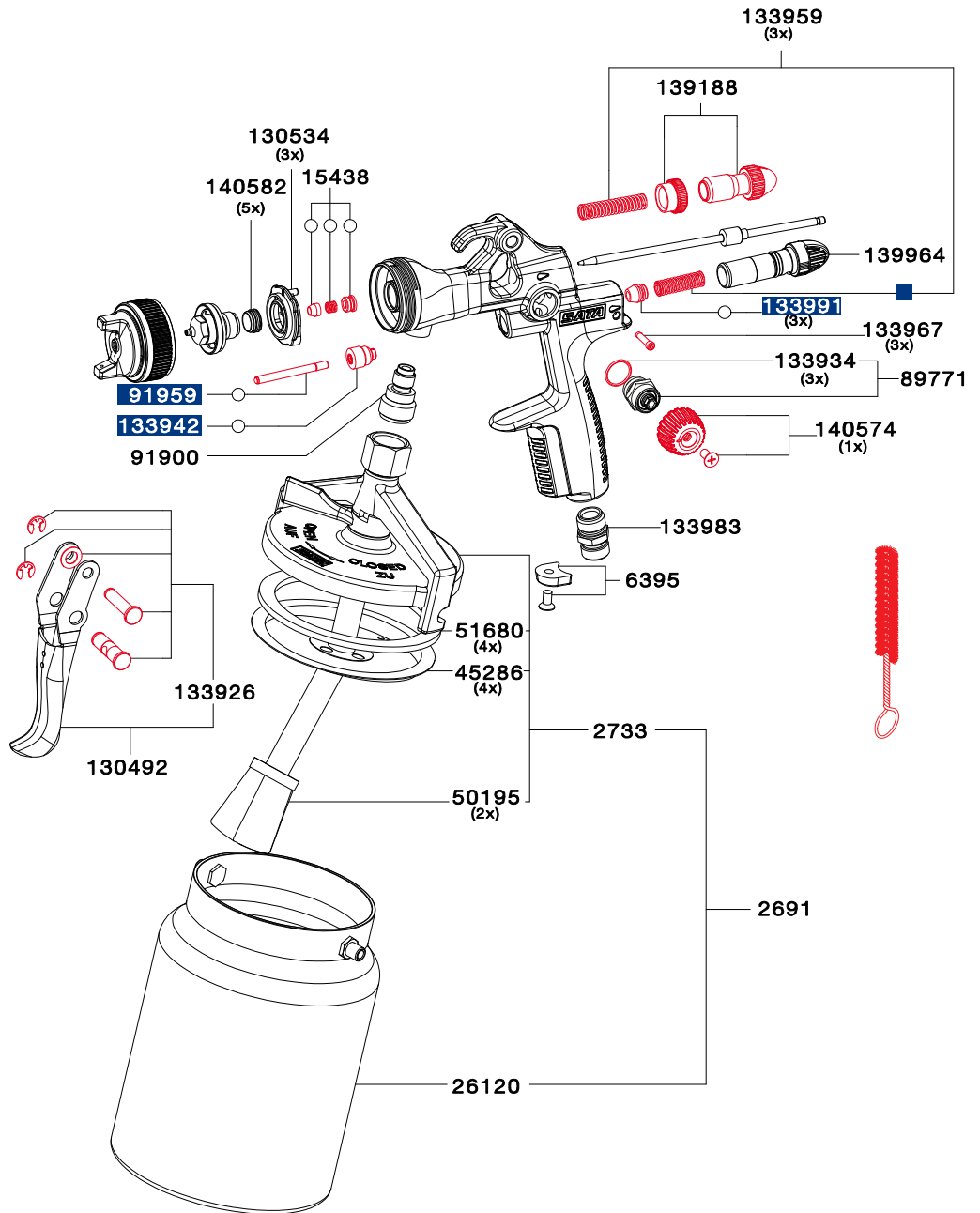
Juego de boquillas

RP	161059	151613	151621	153379	
----	--------	--------	--------	--------	--

Recambios

SATAjet® 1000 H

2691	Depósito colgante de aluminio de 1,0l, cpl.
2733	Guarnición de tapa
6395	Clips CCS, verde, azul, rojo, negro (paquete de 1 unidad)
15438	Caja de agujas
26120	Depósito colgante de aluminio de 1,0l, sin tapa
45286	Antigoteo (paquete de 4 unidades)
50195	Tamiz (paquete de 2 unidades)
51680	Anillo de junta (paquete de 4 unidades)
89771	Huso para regulación de abanico redondo / ancho
91900	Conexión de material, acero inoxidable
91959	Vástago del pistón de aire
130492	Juego de palanca del gatillo
130534	Anillo de distribución de aire (paquete de 3 unidades)
133926	Juego de rodillo del gatillo
133934	Junta (paquete de 3 unidades) para huso
133942	Soporte de juntas, cpl.
133959	Resorte de compresión (cada 3 unidades) para aguja de pintura y pistón de aire
133967	Tornillo de bloqueo (paquete de 3 unidades) para micrómetro de aire
133983	Pieza de toma de aire 1/4" (rosca exterior)
133991	Cabeza de pistón de aire (paquete de 3 piezas)
139188	Regulación de cantidad de material con contratuerca
139964	Micrómetro de aire
140574	Botón moleteado con tornillo
140582	Juntas (paquete de 5 unidades) para boquilla de pintura



Juego de herramientas

- 9050
 - Herramienta extractora
 - Tamiz de pintura
 - Cepillo de limpieza
 - Llave macho hexagonal, ancho 2
 - Llave macho hexagonal, ancho 4
 - Llave universal



- 1097379
 - Llave universal (3 unidades)

Kits de reparación

- 130542
 - Juego de reparación
- 92759
 - Unidad de servicio de pistón de aire
- 183780
 - Juego de juntas

Todos los precios son precios de venta recomendados no obligatorios. Errores, modificaciones técnicas y erratas reservados.

SATAjet® 100 B F

RP® /HVLP



Datos técnicos:

	RP	HVLP
Presión de entrada	1,5 bar - 2,0 bar	2,0 bar
Consumo de aire con 2,0 bar bar	290 NI/min	350 NI/min
Distancia de proyección	17 cm - 21 cm	10 cm - 15 cm



	1,1 UV	1,4	1,6	1,7	1,8	1,9	2,0	2,1
--	--------	-----	-----	-----	-----	-----	-----	-----

Pistola con depósito de plástico reutilizable de 0,6 l con QCC sin articulación giratoria

RP	-	146969	145193	-	145201	-	145219	-
HVLP	-	146373	-	145722	-	145730	-	145748

Pistola con depósito de aluminio reutilizable de 0,75 l con QCC sin articulación giratoria

RP	182592	153023	146134	-	146142	-	147421	-
HVLP	-	147447	-	146175	-	146183	-	147454

Pistola con vaso multiuso RPS 0,3 l / 0,6 l / 0,9 l (cada 1x) sin articulación giratoria

RP	203125*	1012632	1012640	-	1012658	-	1012666	-
HVLP	-	1012674	-	1012682	-	1012690	-	1012707

Juego de boquillas

RP	182600	146977	145250	-	145268	-	145276	-
HVLP	146381	-	-	145417	-	145425	-	145433

* 3 x 0,6 l UV ()

SATAjet® 100 B P

Datos técnicos:

Presión de entrada	1,5 bar - 2,0 bar
Consumo de aire con 2,0 bar bar	245 NI/min
Distancia de proyección	17 cm - 21 cm

P*

Pistola con depósito de plástico reutilizable de 0,6 l con QCC sin articulación giratoria

145185

Pistola con depósito de aluminio reutilizable de 0,75 l con QCC sin articulación giratoria

146217

Juego de boquillas

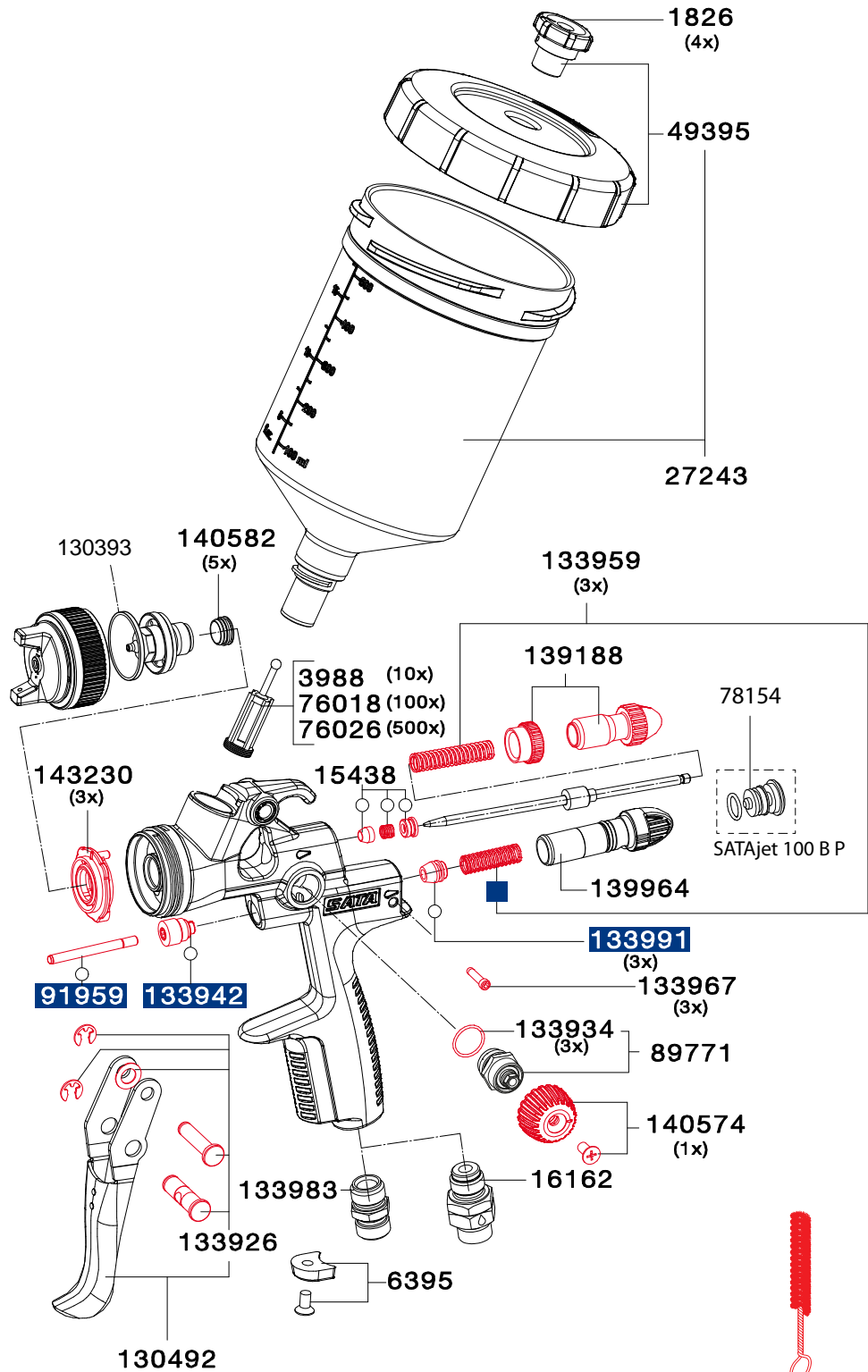
145284

* Masilla de poliéster

Recambios

SATAjet® 100 B

1826	Antigoteo (paquete de 4 unidades)
3988	Tamiz de pintura, 300µm (paquete de 10 unidades)
6395	Clips CCS, verde, azul, rojo, negro (paquete de 1 unidad)
15438	Caja de agujas
27243	Depósito de plástico reutilizable QCC de 0,6 l sin rosca fina
49395	Tapón de rosca con anillo antigoteo y antigoteo
76018	Tamiz de pintura, 300µm (paquete de 100 unidades)
76026	Tamiz de pintura, 300µm (paquete de 500 unidades)
78154	Tapa de cierre
89771	Huso para regulación de abarico redondo / ancho
91959	Vástago del pistón de aire
130393	Anillo de junta
130492	Juego de palanca del gatillo
133926	Juego de rodillo del gatillo
133934	Junta (paquete de 3 unidades) para huso
133942	Soporte de juntas, cpl.
133959	Resorte de compresión (cada 3 unidades) para aguja de pintura y pistón de aire
133967	Tornillo de bloqueo (paquete de 3 unidades) para micrómetro de aire
133983	Pieza de toma de aire 1/4" (rosca exterior)
133991	Cabeza de pistón de aire (paquete de 3 piezas)
139188	Regulación de cantidad de material con contratuerca
139964	Micrómetro de aire
140574	Botón moleteado con tornillo
140582	Juntas (paquete de 5 unidades) para boquilla de pintura
143230	Anillo de distribución de aire (paquete de 3 unidades)
16162	Articulación giratoria



Juego de herramientas

- 9050
 - Herramienta extractora
 - Tamiz de pintura
 - Cepillo de limpieza
 - Llave macho hexagonal, ancho 2
 - Llave macho hexagonal, ancho 4
 - Llave universal



1097379
Llave universal (3 unidades)

Kits de reparación

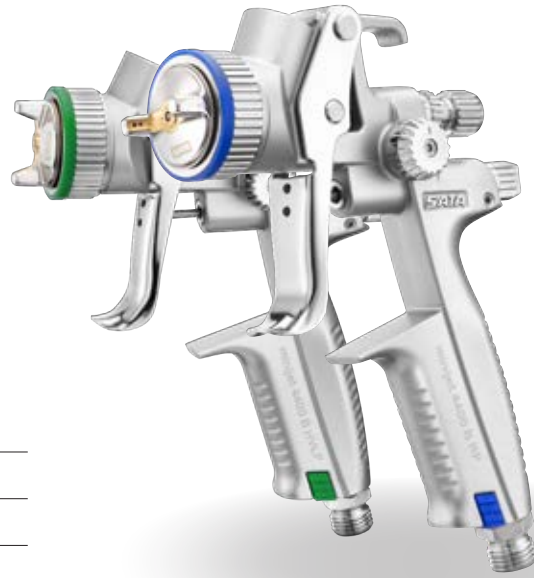
- 130542
Juego de reparación
- 92759
Unidad de servicio de pistón de aire
- 183780
Juego de juntas

Todos los precios son precios de venta recomendados no obligatorios. Errores, modificaciones técnicas y erratas reservados.

SATAmijet® 4400®B

La pistola compacta para trabajos de precisión





SATAminijet® 4400 B

RP® /HVLP



Datos técnicos:	RP	HVLP
Presión de entrada	0,5 bar - 2,5 bar	0,5 bar - 2,0 bar
Consumo de aire con 2,5 bar bar	200 NI/min	120 NI/min
Distancia de proyección	12 cm - 19 cm	12 cm - 15 cm

	0,3	0,5	0,8	1,0	1,1	1,4	1,6
--	-----	-----	-----	-----	-----	-----	-----

Estándar con depósito reutilizable QCC de plástico de 125 ccm

RP	-	202416	-	-	-	198234	198242
HVLP	197970	197988	197996	198002	198010	-	-

Juego de boquillas

RP	-	202408	-	-	-	201319	201327
HVLP	201194	201202	201210	201228	201236	-	-

► Versiones Spot Repair en la página siguiente

0,8 SR	1,0 SR	1,2 SR	1,3 SR	1,4 SR
--------	--------	--------	--------	--------

Spot-Repair con depósito reutilizable QCC de plástico de 125 ccm

RP	198200	198218	198226	-	-
HVLP	198069	198077	198085	-	-

Spot Repair con vaso multiusos RPS 0,3 l (2x)

RP	202390	198358	198366	1065136	-
HVLP	198168	198176	198184	-	198192

Juego de boquillas

RP	201285	201293	201301	1065037	-
HVLP	201244	201251	201269	-	201277

design set

198382

SATA design set con SATAMinijet 4400 B HVLP boquilla 1,0

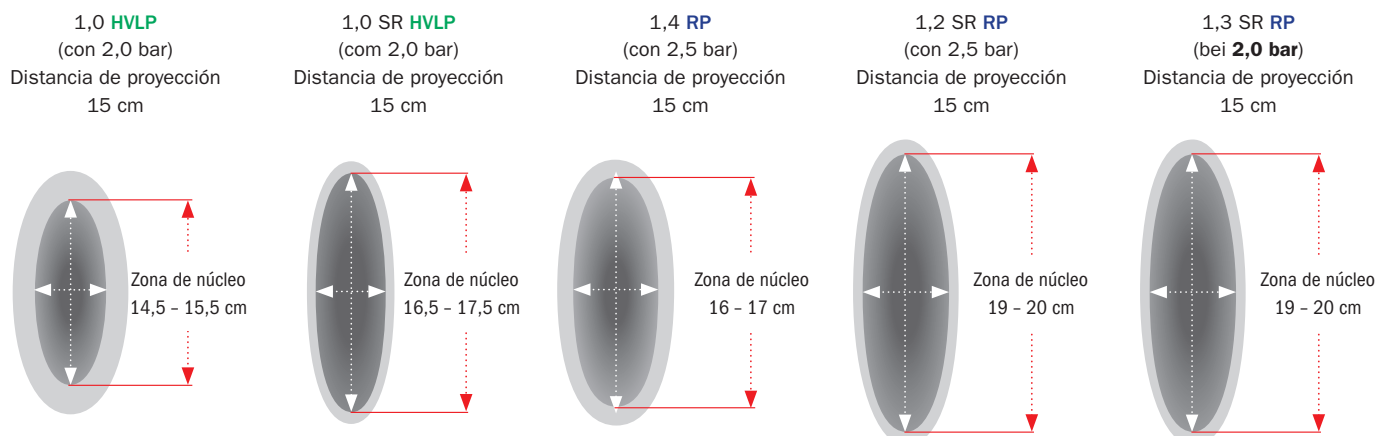
Comparación de abanico

SATAMINIJET 4400 B HVLP

Boquilla estándar / boquilla SR

SATAMINIJET 4400 B RP

Boquilla estándar / boquilla SR


Boquillas SR especialmente para aplicaciones de reparación Spot Repair

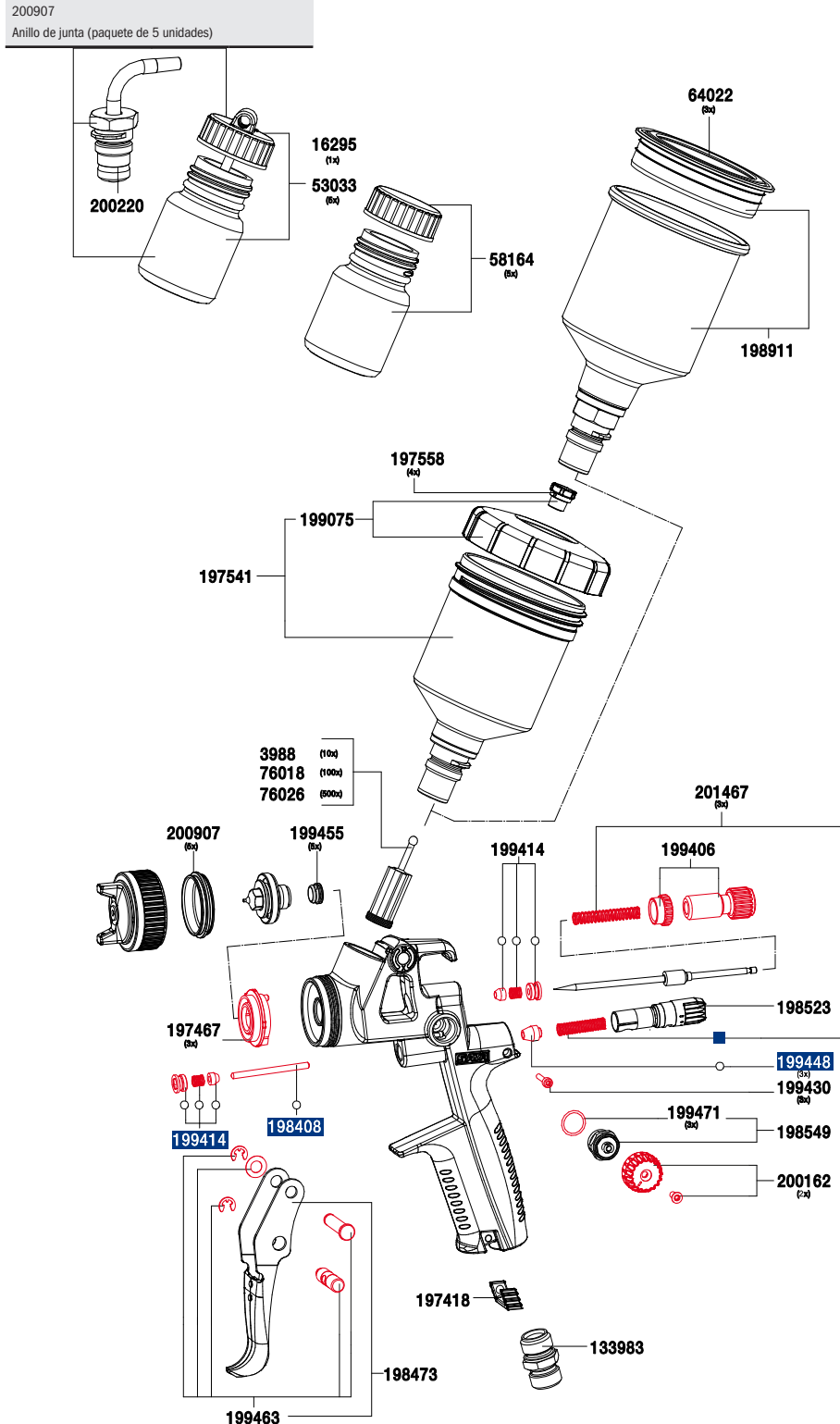
- Escaso peligro de crear bordes claros
- Posibilita la aplicación de capas de pintura muy finas



Recambios

SATAmijnjet®
4400 B

3988	Tamiz de pintura, 300µm (paquete de 10 unidades)
16295	Depósito de vidrio de 25 ccm con tapa de cierre
53033	Depósito de vidrio de 25 ccm con tapa de cierre (paquete de 5 unidades)
58164	Depósito de vidrio de 25 ccm con tapa de cierre (paquete de 5 unidades)
64022	Tapa de plástico (3 unidades)
76018	Tamiz de pintura, 300µm (paquete de 100 unidades)
76026	Tamiz de pintura, 300µm (paquete de 500 unidades)
133983	Pieza de toma de aire 1/4" (rosca exterior)
197418	Clips-CCS, verde, azul, rojo, negro (paquete de 4 unidades)
197467	Anillo de distribución de aire (paquete de 3 unidades)
197541	Depósito de plástico reutilizable de 0,125 l con QCC sin rosca fina
197558	Antigoteos (paquete de 4 unidades)
198408	Vástago del pistón de aire
198473	Juego de palanca del gatillo
198523	Micrómetro de aire cpl.
198549	Huso para regulación de abanico redondo y lineal
198911	Depósito de aluminio reutilizable de 0,15 l con QCC sin rosca fina
199075	Tapón de rosca con anillo antigoteo y antigoteo
199406	Regulación de la cantidad de material con contratuerca
199414	Empaque para aguja de pintura y vástago del pistón de aire
199430	Tornillo de bloqueo (paquete de 3 unidades) para micrómetro de aire
199448	Cabeza de pistón de aire (paquete de 3 unidades)
199455	Juntas (paquete de 5 unidades) para boquilla de pintura
199463	Juego de rodillo del gatillo
199471	Junta (paquete de 3 unidades)
201467	Resorte de compresión (cada 3 unidades) para aguja de pintura y pistón de aire
200162	Botón de regulación y tornillo (2 unidades de cada)
200220	Conexión para depósito enchufable con QCC
200238	Depósito de vidrio de 25 ml con tapa enchufable (paquete de 5 unidades) y conexión enchufable QCC (paquete de 1 unidad)



Juego de herramientas

- 198572
 - Llave universal
 - Destornillador combinado
 - Cepillo de limpieza
 - Tamiz de pintura
 - Herramienta extractora



- 1097379
Llave universal (3 unidades)

Kits de reparación

- 198614
Juego de reparación
- 199422
Unidad de servicio pistón de aire
- 200246
Juego de juntas

Todos los precios son precios de venta recomendados no obligatorios. Errores, modificaciones técnicas y erratas reservados.

SATAmijnjet® 1000 K

RP® /HVLP



Datos técnicos:	RP	HVLP
Presión de entrada:	2,5 bar	2,5 bar
Consumo de aire con 2,5 bar bar:	200 NI/min	120 NI/min
Distancia de proyección:	17 cm - 21 cm	10 cm - 15 cm
Conexión de material:	1/4 " rosca exterior	
Distancia de proyección	Operating range	Operating range
	(área de aplicación):	(área de aplicación):
	10 cm - 21 cm	10 cm - 21 cm
	Recomendación:	Recomendación:
	17 cm - 21 cm	10 cm - 15 cm



	0,3	0,5	0,8	1,0	1,2	1,4
--	-----	-----	-----	-----	-----	-----

Pistola

RP	187450	187468	187476	187484	187492	197152
HVLP	190280	190298	190306	190314	190322	-

Juego de boquillas

RP	187625	187633	187641	187658	187666	197160
HVLP	190348	190355	190363	190371	190389	-

Accesorios necesarios

187419

Tubo de material SATA, rosca interior G 1/4 - rosca exterior 1/4"



187690

Filtro de material SATA 60 msh, 1/4" (rosca exterior)



199018

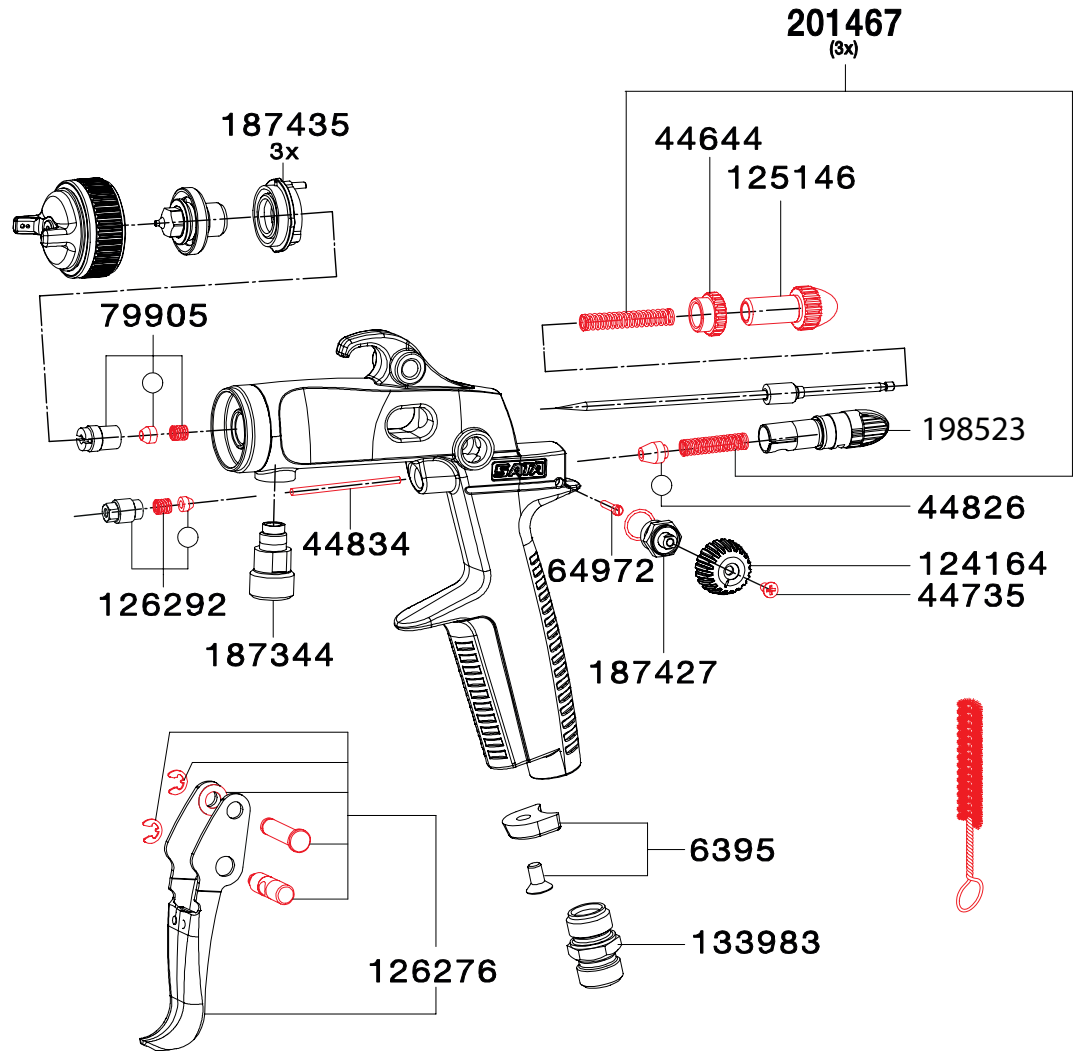
Tubo de material SATA G 1/4" (rosca interior) y 3/8" (rosca exterior)

▶ Más accesorios así como conexiones de material y de aire: véase página 54 y 68|69.

Recambios

**SATAmijnjet®
1000 K**

6395	Clips CCS, verde, azul, rojo, negro (paquete de 1 unidad)
44644	Contratuercas
44735	Tornillo avellanado M 2,5 x 5, VA
44826	Cabeza de pistón de aire
44834	Vástago del pistón de aire
64972	Tornillo de bloqueo para micrómetro de aire
79905	Caja de agujas
124164	Botón moleteado
125146	Tornillo regulador de cantidad de material
126276	Juego de palanca del gatillo
126292	Juego de vástagos del pistón de aire
133983	Pieza de toma de aire 1/4" (rosca exterior)
187344	Conexión de material, acero inoxidable
187427	Huso para regulación de abanico redondo / ancho
187435	Anillo de distribución de aire (paquete de 3 unidades)
198523	Micrómetro de aire cpl.
201467	Resorte de compresión (cada 3 unidades) para aguja de pintura y pistón de aire



Juego de herramientas

- 125856
- Herramienta extractora
- Cepillo de limpieza
- Llave de tuercas
- Llave universal



Kits de reparación

- 126284
- Juego de reparación
- 50658
- Juego de juntas

SATAjet® H



Datos técnicos:

Presión de entrada: 4,0 bar

Consumo de aire con 4,0 bar bar: 380 NI/min

Distancia de proyección: 18 cm - 23 cm



1,5	MSH	2,0
-----	-----	-----

Pistola con depósito colgante de aluminio de 1,0 l

23721	23747	23739		
-------	-------	-------	--	--

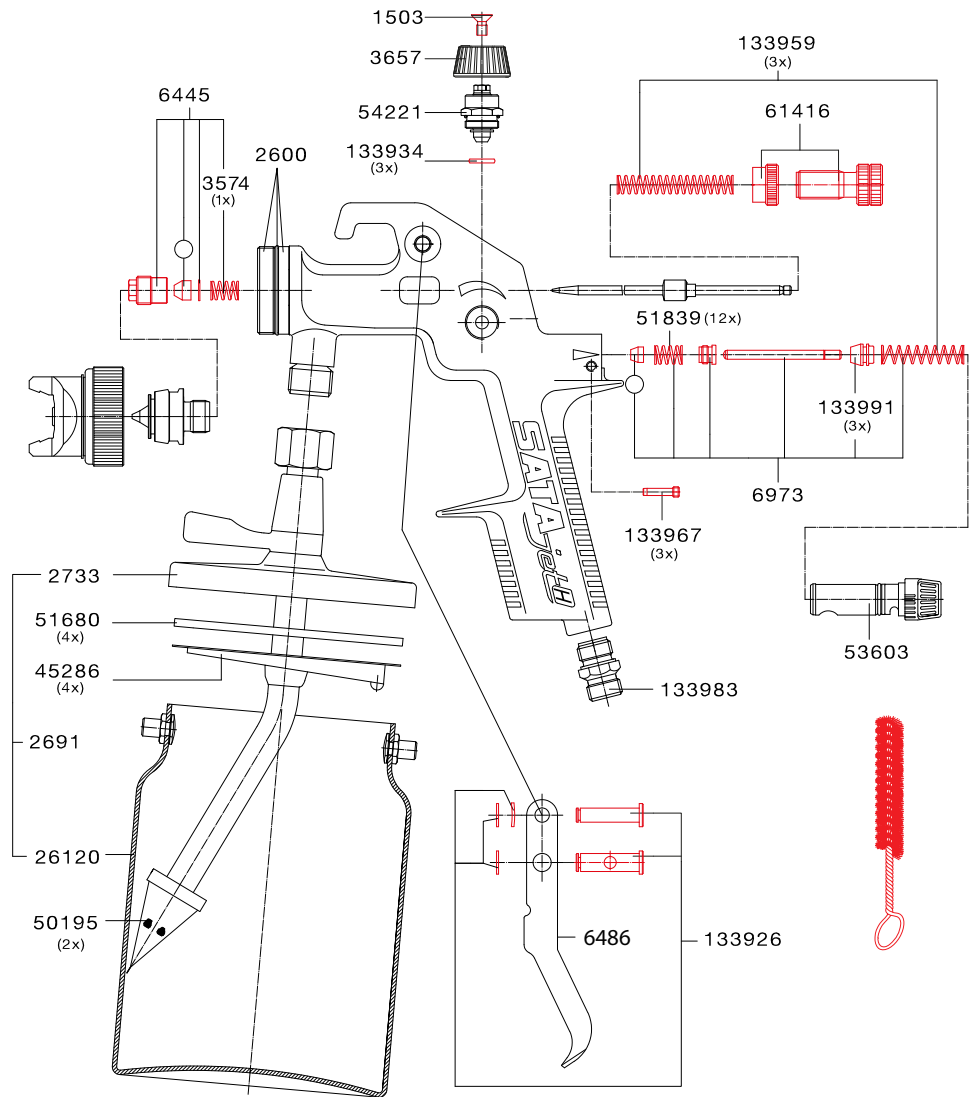
Juego de boquillas

23663	23697	23689		
-------	-------	-------	--	--

Recambios

SATAjet® H

1503	Tornillo avellanado, acero fino
2600	Unidad de servicio compuesto de inserto para boquilla, arandela de distribución y anillo de junta
2691	Depósito colgante de aluminio de 1,0l, cpl.
2733	Guarnición de tapa
3574	Resorte de compresión
3657	Botón moleteado
6445	Caja de agujas
6486	Juego de palanca del gatillo
6973	Unidad de servicio de pistón de aire
26120	Depósito colgante de aluminio de 1,0l, sin tapa
45286	Antigoteo (paquete de 4 unidades)
50195	Tamiz (paquete de 2 unidades)
51680	Anillo de junta (paquete de 4 unidades)
51839	Resorte de compresión (paquete de 12 unidades) para empaquetadura del pistón de aire
53603	Micrómetro de aire
54221	Huso para regulación de abanico redondo / ancho
61416	Regulación de cantidad de material con contratuerca
133926	Juego de rodillo del gatillo
133934	Junta (paquete de 3 unidades) para huso
133959	Resorte de compresión (cada 3 unidades) para aguja de pintura y pistón de aire
133967	Tornillo de bloqueo (paquete de 3 unidades) para micrómetro de aire
133983	Pieza de toma de aire 1/4" (rosca exterior)
133991	Cabeza de pistón de aire (paquete de 3 piezas)



Juego de herramientas

- 9654
- Tamiz de pintura
- Cepillo de limpieza
- Llave de caja, ancho 7
- Llave macho hexagonal, ancho 2/4
- Llave universal



Kits de reparación

- 70623
- Juego de reparación

- 50666
- Juego de juntas

Todos los precios son precios de venta recomendados no obligatorios. Errores, modificaciones técnicas y erratas reservados.

SATA® spray master RP®


Datos técnicos:
RP

Presión de entrada: 2,0 bar

Consumo de aire: 230 NI/min



SM*	1,7	2,0
-----	-----	-----

Pistola

RP	72900	73734	74120		
----	-------	-------	-------	--	--

Juego de boquillas

RP	77982	73791	78279		
----	-------	-------	-------	--	--

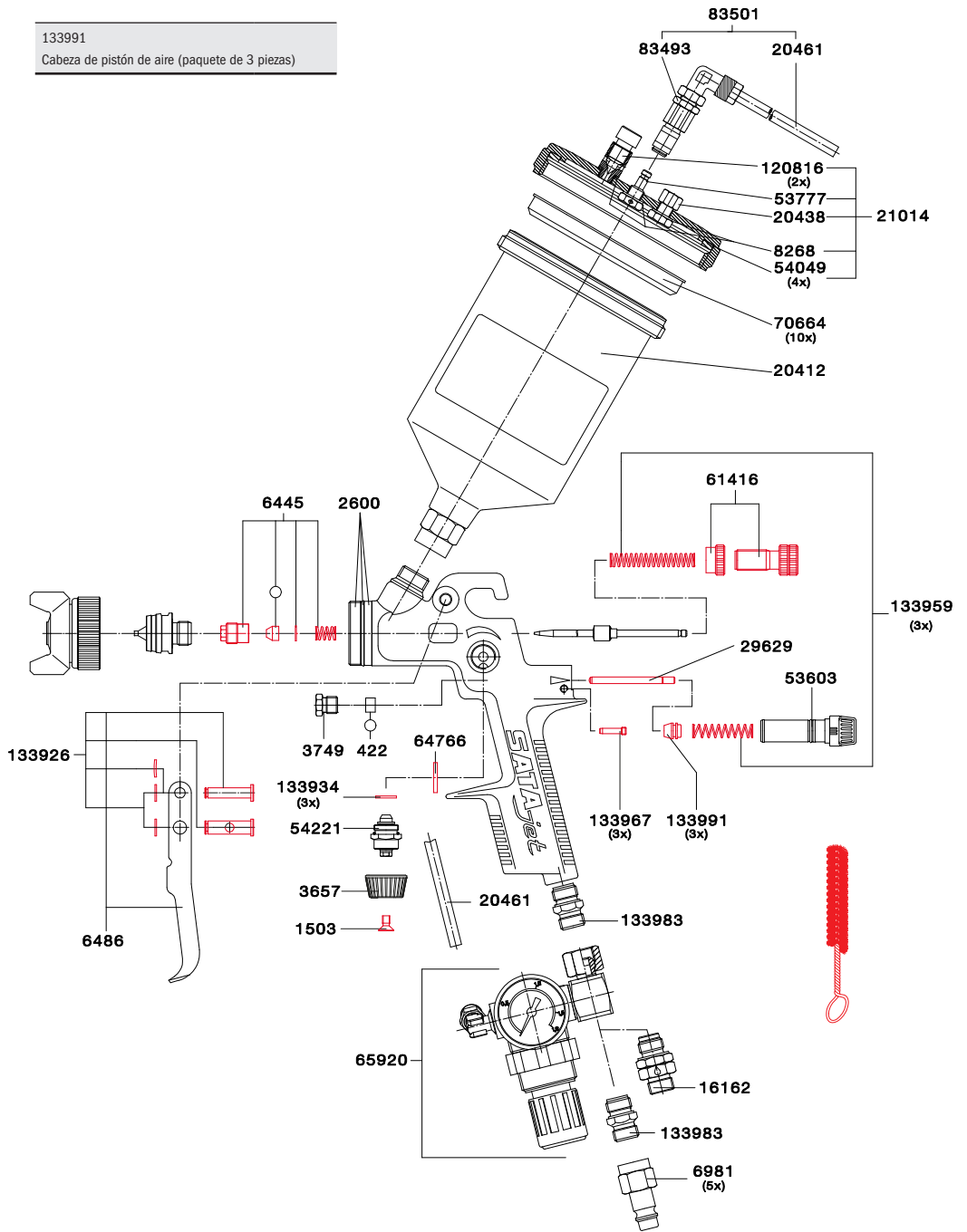
* solid medium

Recambios

SATA® spray master RP®

422	Junta para pistón de aire
1503	Tornillo avellanado, acero fino
2600	Unidad de servicio compuesto de inserto para boquilla, arandela de distribución y anillo de junta
3657	Botón moleteado
3749	Prensaestopas para pistón de aire
6445	Caja de agujas
6486	Juego de palanca del gatillo
6981	Niple de acoplamiento rápido SATA con G 1/4" (rosca interior) (paquete de 5 unidades)
8268	Anillo de junta
16162	Articulación giratoria
20412	Depósito de presión de 0,7 l, aluminio sin tapa
20438	Válvula de seguridad PN 2
20461	Manguera de aire, plástico
21014	Tapa de aluminio, cpl.
29629	Vástago del pistón de aire
53603	Micrómetro de aire
53777	Conexión de aire para tapa de aluminio
54049	Anillo de junta (paquete de 4 unidades)
54221	Huso para regulación de abanico redondo / ancho
61416	Regulación de cantidad de material con contratuerca
64766	Arandela distanciadora
65920	Guarnición regulable, cpl.
70664	Antígoteo (paquete de 10 unidades)
83493	Conexión para depósito de presión, cpl.
83501	Manguera de aire, cpl. con conexión para depósito de presión
120816	Tornillo de purga de presión (paquete de 2 unidades)
133926	Juego de rodillo del gatillo
133934	Junta (paquete de 3 unidades) para huso
133959	Resorte de compresión (cada 3 unidades) para aguja de pintura y pistón de aire
133967	Tornillo de bloqueo (paquete de 3 unidades) para micrómetro de aire
133983	Pieza de toma de aire 1/4" (rosca exterior)

133991
Cabeza de pistón de aire (paquete de 3 piezas)



Juego de herramientas

- 9654
- Tamiz de pintura
 - Cepillo de limpieza
 - Llave de caja, ancho 7
 - Llave macho hexagonal, ancho 2/4
 - Llave universal



Kits de reparación

- 70623
Juego de reparación
- 9829
Juego de juntas
- 73254
Juego de reparación, para guarnición regulable

Todos los precios son precios de venta recomendados no obligatorios. Errores, modificaciones técnicas y erratas reservados.

SATAjet® 20 B



Datos técnicos:

Presión de entrada:	1,0 bar
Consumo de aire con 1,5 bar bar:	40 NI/min
Distancia de proyección:	variable



0,2 fineline	0,2	0,35	0,5	0,8	1,0
Pistola con depósito de plástico de 65 ml					
-	65078	65581	65649	66316	69229
189035					
Pistola con depósito de plástico de 65 ml, depósito ajustable de vidrio y 3 depósitos de vidrio con tapa de cierre					
-	86181	86199	86207	86215	86223
Juego de boquillas					
-	60459	60640	61200	61341	61523
189043					

SATAjet 20 B design set

90381

SATA design set con SATAjet 20 B boquilla 0,5

Contenido: varias versiones de depósitos, como depósito de plástico, depósito enchufable, depósito de vidrio, juego de limpieza, micrómetro de aire con manómetro SATA, soporte de pistolas, juego de herramientas, juego de boquillas, manguera de PVC.



▣ Mangueras de aire ensamblados véase página 138.

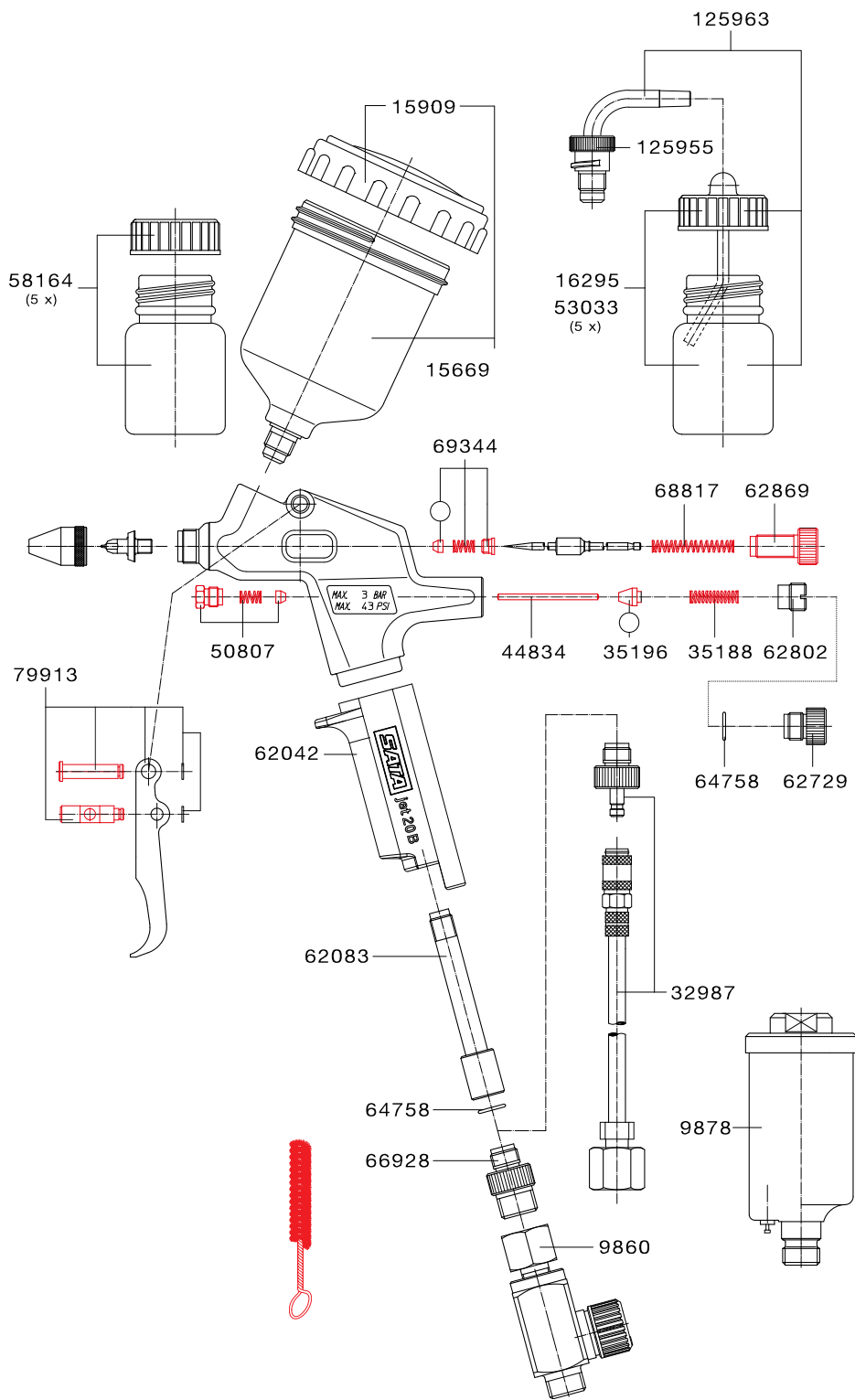
Espesores de las líneas SATAjet 20 B

0,2 mm		Boquilla fineline 0,2
0,6 mm		Boquilla 0,2
0,8 mm		Boquilla 0,35
1,1 mm		Boquilla 0,5
1,5 mm		Boquilla 0,8
1,9 mm		Boquilla 1,0

Recambios

SATAjet® 20 B

9860	SATA micrómetro de aire 0-845, 1/4" (rosca exterior) y G 1/4" (rosca interior)
9878	SATA mini filter 1/4" (rosca exterior)
15669	Depósito de plástico reutilizable de 65 ml, cpl.
15909	Tapa de rosca
16295	Depósito de vidrio de 25 ccm con tapa de cierre
32987	Manguera de aire de PVC SATA, transparente, 3m largo con G 1/4" (rosca interior), acoplamiento rápido mini y niple
35188	Resorte de compresión para pistón de aire
35196	Cabeza de pistón de aire
44834	Vástago del pistón de aire
50807	Juego de vástagos del pistón de aire
53033	Depósito de vidrio de 25 ccm con tapa de cierre (paquete de 5 unidades)
58164	Depósito de vidrio de 25 ccm con tapa de cierre (paquete de 5 unidades)
62042	Empuñadura de la pistola
62083	Tubo de aire
62729	Tornillo de cierre
62802	Tornillo de presión 1/8" (rosca exterior)
62869	Tornillo regulador de cantidad de material
64758	Junta tórica
66928	Conexión de aire 1/8" (rosca exterior) - 1/4" (rosca exterior)
68817	Resorte de compresión para aguja de pintura
69344	Caja de agujas
79913	Juego de palanca del gatillo
125955	Conexión para depósito enchufable con QCC
125963	Depósito de vidrio de 25 ml con tapa de cierre (paquete de 5 unidades) y conexión enchufable QCC (paquete de 1 unidad),



Juego de herramientas

- 9373
- Cepillo de limpieza
- Llave universal
- Destornillador hexagonal



Kits de reparación

- 91165
- Juego de reparación
- 69427
- Juego de juntas

Todos los precios son precios de venta recomendados no obligatorios. Errores, modificaciones técnicas y erratas reservados.

SATAgraph™ 1/3



Datos técnicos:

Presión de entrada:	variable
Consumo de aire:	10 NI/min
Distancia de proyección:	variable

SATAgraph 1 - pistola aerográfica para principiantes (en maleta de aluminio)

134544

SATAgraph 1 boquilla 0,25 con depósito de gravedad de 2,5 ml, en maleta de aluminio, sin manguera

139568

SATAgraph 1, boquilla 0,25, con depósito colgante 5 ml, sin manguera

141408

SATAgraph 1 boquilla 0,45 con depósito colgante de 5 ml, en maleta de aluminio, sin manguera



Juego de boquillas

0,25	0,45
134619	134635

SATAgraph 3 - Pistola aerográfica premium para profesionales (en maleta de aluminio)

134551

SATAgraph 3 boquilla 0,25 con depósito de gravedad de 2,5 ml, manguera de aire de PVC de 3m con acoplamiento rápido mini y G 1/4" (rosca interior)

134569

SATAgraph 3 boquilla 0,25 con depósito de gravedad de 2,5 ml, en maleta de aluminio, sin manguera

134577

SATAgraph 3 boquilla 0,25 con depósito colgante de 5 ml, manguera de aire de PVC de 3 m con acoplamiento rápido mini y G 1/4" (rosca interior)

134585

SATAgraph 3 boquilla 0,25 con depósito colgante de 5 ml, en maleta de aluminio, sin manguera



Juego de boquillas

0,15	0,25	0,45	0,65
134643	134650	134668	134676

Piezas de recambio

SATAgraph 1

32615
Niple de acoplamiento (paquete de 3 unidades)

134767
Depósito de gravedad de 2,5 ml, cpl.

134775
Depósito de gravedad de 5 ml, cpl.

134783
Depósito colgante de 5 ml, cpl.

134809
Palanca del gatillo

138909
Junta tórica (paquete de 5 unidades)

142638
Junta tórica (paquete de 5 unidades)

SATAgraph 3

32615
Niple de acoplamiento (paquete de 3 unidades)

134767
Depósito de gravedad de 2,5 ml, cpl.

134775
Depósito de gravedad de 5 ml, cpl.

134783
Depósito colgante de 5 ml, cpl.

134817
Tapa de aguja

134833
Pieza terminal del mango, cpl.

134957
Palanca del gatillo

138909
Junta tórica (paquete de 5 unidades)

142638
Junta tórica (paquete de 5 unidades)

**Mangueras y
acoplamientos**

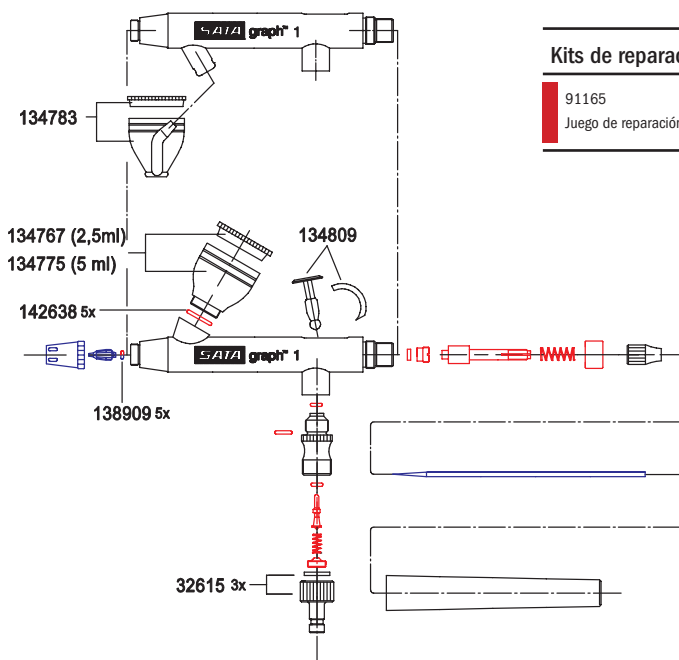
32615
Niple de acoplamiento (paquete de 3 unidades)

32987
Manguera de aire de PVC SATA, transparente, 3m largo con G 1/4" (rosca interior), acoplamiento rápido mini y niple

Por favor pedir siempre también el artículo siguiente:

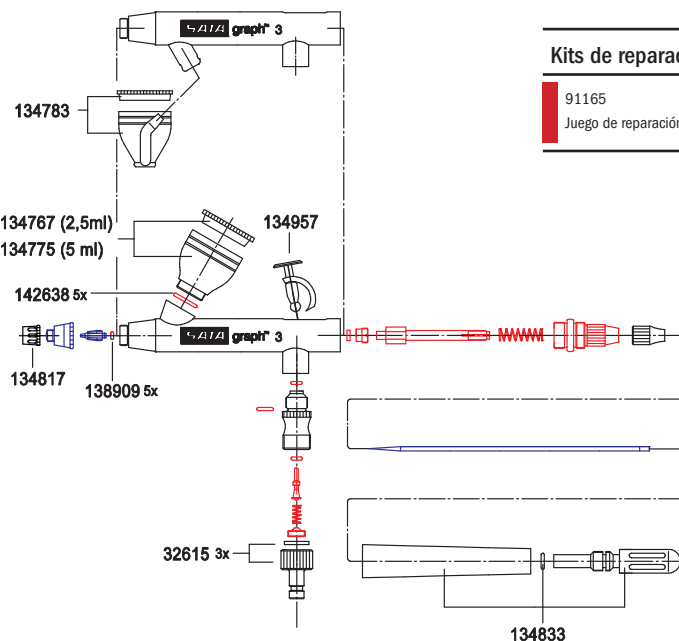
32615
Niple de acoplamiento (paquete de 3 unidades)

134791
Manguera de aire de tejido SATA, 2,5 m largo con G 1/4" (rosca interior), acoplamiento rápido mini



Kits de reparación

91165
Juego de reparación



Kits de reparación

91165
Juego de reparación

SATAgraph™ 4

Datos técnicos:

Presión de entrada:	variable
Consumo de aire:	10 NI/min
Distancia de proyección:	variable



SATAgraph 4* - Pistola aerográfica universal (en maleta de aluminio)

227629

SATAgraph 4 boquilla 0,5 con 7 ml depósito estándar

227637

SATAgraph 4 boquilla 0,5 con 7 ml depósito lateral

227645

SATAgraph 4 boquilla 0,5 con 6 ml depósito colgante



Juego de boquillas

0,5		
227363		

* SATAgraph 4 suministrada sin mangueras y acoplamiento rápido.

Pedido por separado (véase recambios)

▶ Mangueras de aire para pistolas de diseño véase la página 138.

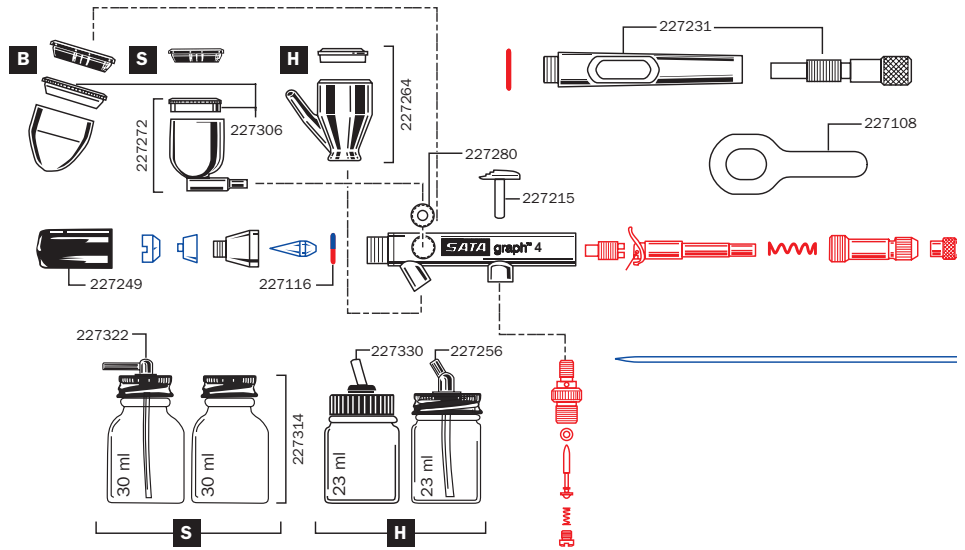
Piezas de recambio

SATAgraph™ 4

227108	Llave para cabeza de boquilla
227116	Junta tórica (paquete de 5 unidades)
227215	Palanca del gatillo
227231	Pieza terminal, cpl.
227249	Tapa protectora para aguja de pintura
227256	Depósito de vidrio de 23 ml, cpl.
227264	Depósito colgante de metal, 6 ml cpl.
227272	Depósito de 7 ml de metal lateral, cpl.
227280	Tapón para alimentación de material lateral, rojo
227306	Tapa para depósito de pintura de metal, variante de depósito lateral y depósito de gravedad
227314	Depósito de vidrio 30 ml, cpl. con tapa neutral
227322	Depósito de vidrio de 30 ml, cpl.
227330	Depósito de vidrio de 23 ml, cpl. con Fast Blast

Mangueras y acoplamientos

32615	Niple de acoplamiento (paquete de 3 unidades)
32987	Manguera de aire de PVC SATA, transparente, 3m largo con G 1/4" (rosca interior), acoplamiento rápido mini y niple Por favor pedir siempre también el artículo siguiente:
32615	Niple de acoplamiento (paquete de 3 unidades)
134791	Manguera de aire de tejido SATA, 2,5 m largo con G 1/4" (rosca interior), acoplamiento rápido mini



Kits de reparación

91165	Juego de reparación
-------	---------------------

Alargamientos SATAjet® 1000 B RP®

Alargamientos

154211

Alargamiento con boquilla estándar (0°), 20 cm con juego de boquillas 1,6 RP para SATAjet 1000 B RP

154229

Alargamiento con boquilla estándar (0°), 30 cm con juego de boquillas 1,6 RP para SATAjet 1000 B RP

154237

Alargamiento con boquilla estándar (0°), 40 cm con juego de boquillas 1,6 RP para SATAjet 1000 B RP

154252

Alargamiento con boquilla con abanico oblicuo (30°), 20 cm con juego de boquillas 1,6 RP para SATAjet 1000 B RP

154260

Alargamiento con boquilla de abanico oblicuo (30°), 30 cm con juego de boquillas 1,6 RP para SATAjet 1000 B RP

154278

Alargamiento con boquilla de abanico oblicuo (30°), 40 cm con juego de boquillas 1,6 RP para SATAjet 1000 B RP

178533

Alargamiento con boquilla de abanico oblicuo (30°), girable 40cm con juego de boquillas 1,6 RP para SATAjet 1000 B RP, preferentemente con depósito de presión BVD

185520

Alargamiento con boquilla con abanico oblicuo (30°), girable, 20cm con juego de boquillas 1,6 RP para SATAjet 1000 B RP, preferentemente con depósito de presión BVD

154294

Alargamiento con boquilla de cabeza angular (90°), 20 cm con juego de boquillas 1,6 RP para SATAjet 1000 B RP

154302

Alargamiento con boquilla de abanico oblicuo (30°), 30 cm con juego de boquillas 1,6 RP para SATAjet 1000 B RP

154310

Alargamiento con boquilla de cabeza angular (90°), 40 cm con juego de boquillas 1,6 RP para SATAjet 1000 B RP

196162

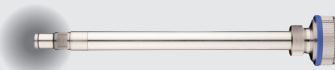
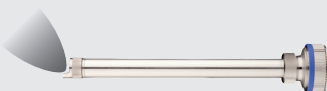
Alargamiento con boquilla radial (360°), 20 cm con juego de boquillas RP 1,6 para SATAjet 1000 B RP, función únicamente con depósito de presión BVD SATA

196170

Alargamiento con boquilla radial (360°), 30 cm con juego de boquillas RP 1,6 RP para SATAjet 1000 B RP, a utilizar únicamente con el depósito de presión BVD

196188

Alargamiento con boquilla radial (360°), 40 cm con juego de boquillas RP 1,6 para SATAjet 1000 B RP a utilizar únicamente con el depósito de presión BVD



▶ ¡Versiones especiales para alargamientos a petición!

Alargamientos SATAjet® 1000 K RP®

Alargamientos

154435

Alargamiento con boquilla estándar (0°), 20cm con juego de boquillas 1,5 RP para SATAjet 1000 K RP

154443

Alargamiento con boquilla estándar (0°), 30 cm con juego de boquillas 1,5 RP para SATAjet 1000 K RP

154450

Alargamiento con boquilla estándar (0°), 40cm con juego de boquillas 1,5 RP para SATAjet 1000 K RP

154476

Alargamiento con boquilla con abanico oblicuo (30°), 20cm con juego de boquillas 1,6 RP para SATAjet 1000 K RP

154484

Alargamiento con boquilla con abanico oblicuo (30°), 30 cm con juego de boquilla 1,6 RP para SATAjet 1000 K RP

154492

Alargamiento con boquilla de abanico oblicuo (30°), 40 cm con juego de boquillas 1,6 RP para SATAjet 1000 K RP

154559

Alargamiento con boquilla de cabeza angular (90°), 20cm con juego de boquillas 1,5 RP para SATAjet 1000 K RP

154567

Alargamiento con boquilla de cabeza angular (90°), 30cm con juego de boquillas 1,5 RP para SATAjet 1000 K RP

154575

Alargamiento con boquilla de cabeza angular (90°), 40 cm con juego de boquillas 1,5 RP para SATAjet 1000 K RP

154518

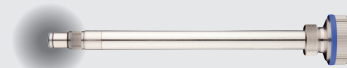
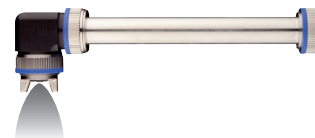
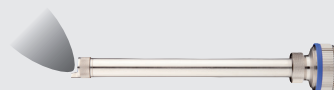
Alargamiento con boquilla radial (360°), 20cm con juego de boquillas RP 1,6 para SATAjet 1000 K RP

154526

Alargamiento con boquilla radial (360°), 30 cm con juego de boquillas 1,6 RP para SATAjet 1000 K RP

154534

Alargamiento con boquilla radial (360°), 40 cm con juego de boquillas RP 1,6 para SATAjet 1000 K RP



► ¡Versiones especiales para alargamientos a petición!

Conexión de material y de aire SA-TAjet® 3000 K, 1000 K

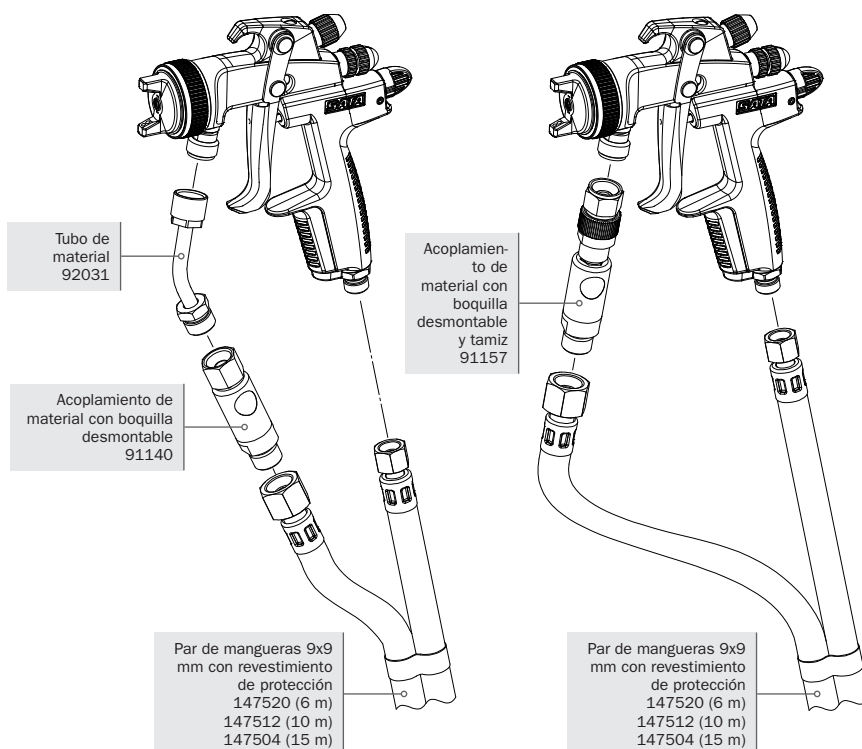
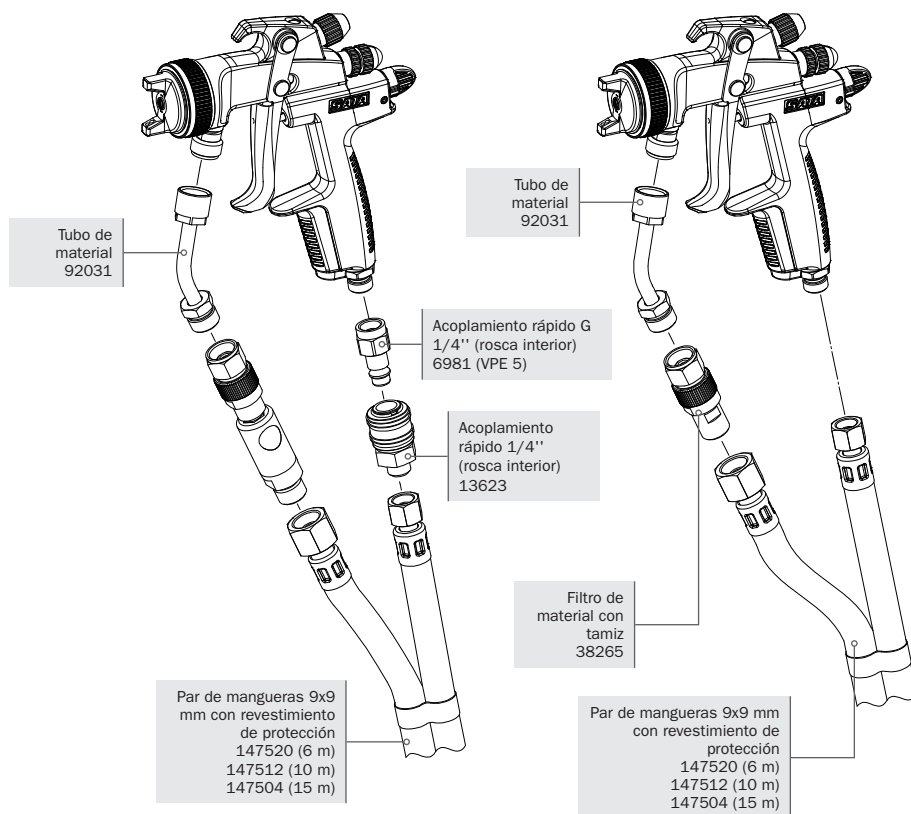
Artículo

6981	Niple de acoplamiento rápido SATA con G 1/4" (roscas interior) (paquete de 5 unidades)
13623	Acoplamiento rápido SATA 1/4" (roscas exterior)
38265	Filtro de material SATA 60 msh, G 3/8" (roscas interior) y 3/8" (roscas exterior)
91140	Acoplamiento de material SATA 3/8" (roscas exterior) con casquillo de inserción G 3/8" (roscas interior)
91157	Acoplamiento de material SATA 3/8" (roscas exterior) con casquillo de inserción G 3/8" (roscas interior) y tamiz 60 msh
92031	Tubo de pintura SATA G 3/8" (roscas interior) - 3/8" (roscas exterior)
147504	Par de mangueras SATA 9 x 9 mm, 15 m largo, con recubrimiento, G 3/8" y G 1/2" (material), G 1/4" (aire) (roscas interior)
147512	Par de mangueras SATA 9 x 9 mm, 10 m largo, con revestimiento, G 3/8" y G 1/2" (material), G 1/4" (aire) (roscas interior)
147520	Par de mangueras SATA 9 x 9 mm, 6 m largo, con recubrimiento, G 3/8" y G 1/2" (material), G 1/4" (aire) (roscas interior)

Tamiz de repuesto

12260	Tamiz, 60 msh (paquete de 4 unidades)
12278	Tamiz, 100 msh (paquete de 4 unidades)
74856	Juego de tamices: tamiz 200 msh (4 unidades), soporte de tamices (2 unidades), tornillo (1 unidad)

► Mangueras de aire página 138|139



Conexión de material y de aire SATAmi-nijet® 1000 K

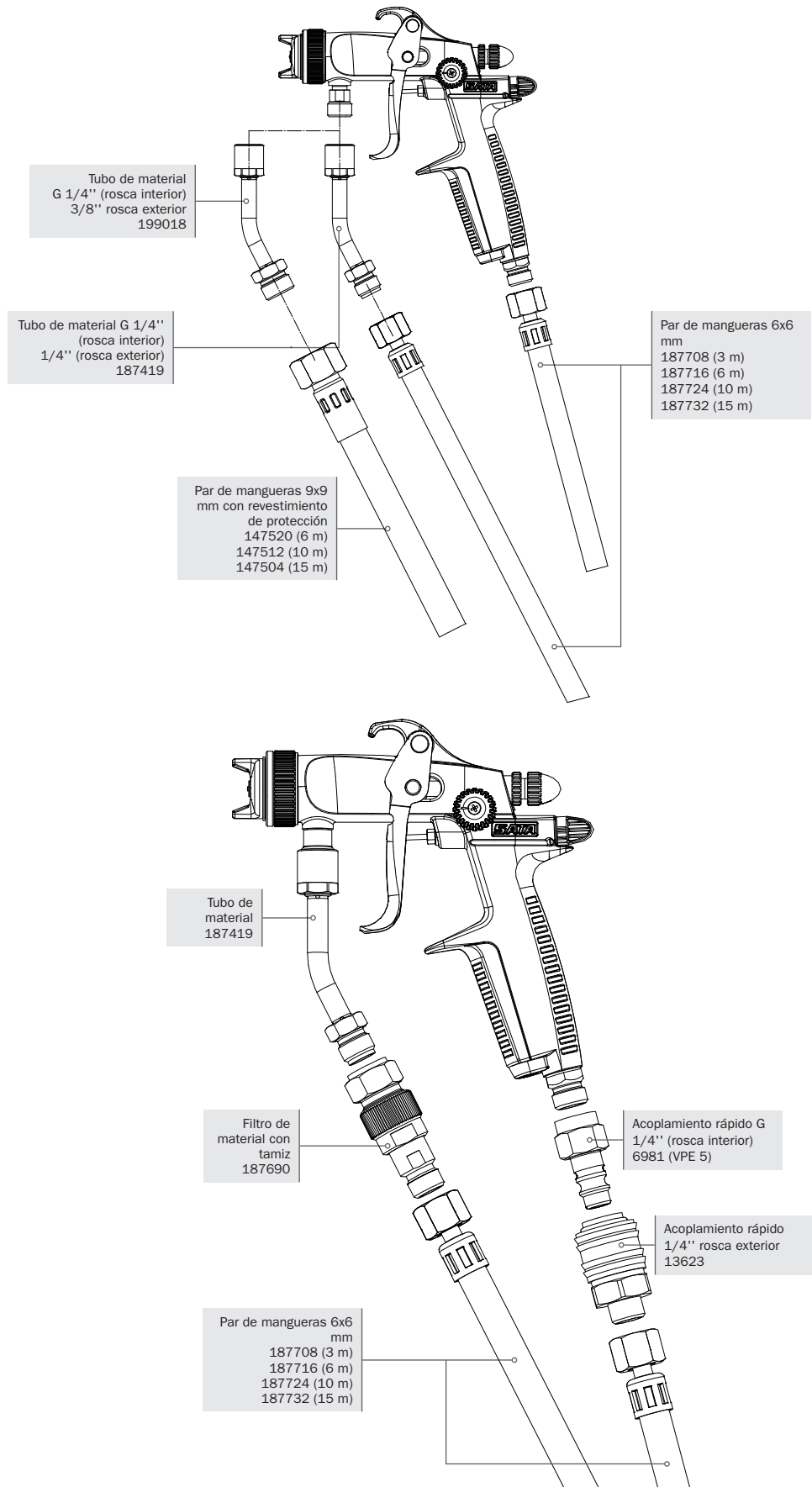
Artículo

6981	Niple de acoplamiento rápido SATA con G 1/4" (rosca interior) (paquete de 5 unidades)
13623	Acoplamiento rápido SATA 1/4" (rosca exterior)
147504	Par de mangueras SATA 9 x 9 mm, 15 m largo, con recubrimiento, G3/8" y G1/2" (material), G1/4" (aire) (rosca interior)
147512	Par de mangueras SATA 9 x 9 mm, 10 m largo, con revestimiento, G3/8" y G1/2" (material), G1/4" (aire) (rosca interior)
147520	Par de mangueras SATA 9 x 9 mm, 6 m largo, con recubrimiento, G 3/8" y G1/2" (material), G1/4" (aire) (rosca interior)
187419	Tubo de material SATA, rosca interior G 1/4" - rosca exterior 1/4"
187690	Filtro de material SATA 60 msh, 1/4" (rosca exterior)
187708	Par de mangueras SATA 6 x 6, 3 m largo, G 1/4" (rosca interior) (material y aire)
187716	Par de mangueras SATA 6 x 6, 6 m largo, G 1/4" y G 1/2" (material), G1/4" (aire) (rosca interior)
187724	Par de mangueras SATA 6 x 6 mm, 10 m largo, G 1/4" y G 1/2" (material), G1/4" (aire) (rosca interior)
187732	Par de mangueras SATA 6 x 6 mm, 15 m largo, G 1/4" y G 1/2" (material), G 1/4" (aire) (rosca interior)
199018	Tubo de material SATA G 1/4" (rosca interior) y 3/8" (rosca exterior)

Tamiz de repuesto

12260	Tamiz, 60 msh (paquete de 4 unidades)
12278	Tamiz, 100 msh (paquete de 4 unidades)
74856	Juego de tamices: tamiz 200 msh (4 unidades), soporte de tamices (2 unidades), tornillo (1 unidad)

► Mangueras de aire página 138|139



Maletas para pistolas



Maletas para pistolas

1079137

SATA Maleta color umbra (47 x 37 x 18 cm), con impresión "SATAjet X 5500", incl. inserto para 5 pistolas



1086976

Espuma protectora, color negro para 5 pistolas, incl. inserto de tapa

1080142

SATA Maleta color umbra (30 x 23 x 13 cm), con impresión "SATAjet X 5500", incl. inserto para 2 pistolas



1056268

Espuma protectora, color negro para 2 pistolas, incl. inserto para tapa

1098989

SATA Maleta color verde (52x29x18 cm) con ruedas, sin impresión incl. inserto para 5 pistolas



167692

Espuma protectora, color azuö/negro para 5 pistolas, sin inserto de tapa

212316

SATA Maleta, verde (33 x 23 x 15 cm), sin impresión incl. inserto para 2 pistolas Material: Plástico



212332

Espuma protectora, color azul/negro para 2 pistolas, incl. inserto de tapa

153288

SATA Maleta, color negro (63 x 50 x 30 cm) con ruedas, sin impresión, incl. inserto individual



1056565

SATA Maletín color negro (30 x 24 x 15 cm), con impresión "SATA", incl. inserto para 2 pistolas Material: Plástico



174128

SATA Maleta color plata (45 x 33 x 15 cm), sin impresión, incl. inserto para 5 pistolas Material: Aluminio



169706

Espuma protectora, color azul/negro para 5 pistolas incl. inserto de tapa

133355

SATA Maleta color plata (50 x 35 x 200) con ruedas, sin impresión incl. inserto para 4 pistolas Material: Aluminio



133363

Espuma protectora, color fucsia para 4 pistolas incl. inserto de tapa



Juegos de boquilla de modelos descontinuados

SATAjet 5000 B PHASER | Descontinuación finales del año 2026

	1,2	1,2 W	1,3	1,3 cc						
RP	1006841	1006859	1006867	1006916						
	WSB	1,3	1,4	1,5						
HVLP	1006875	1006883	1006891	1006908						

SATAjet 4000 B ESTÁNDAR / DIGITAL | Descontinuación finales del año 2027

	1,0	1,1	1,2	1,2 W	1,3	1,4	1,6	1,8	2,0	2,5
RP	166991	167007	167015	167023	167049	167056	167072	167080	168625	168633
	1,0	1,2	WSB	1,3	1,4	1,5	1,7	1,9	2,2	
HVLP	166926	166934	166983	166942	166967	166975	168658	168666	168674	

SATAminijet 3000 B HVLP

	0,3	0,5	0,8	1,0	1,1	0,8 SR	1,0 SR	1,2 SR	1,4 SR	
HVLP	125583	125591	125609	125617	125625					
HVLP						125682	125690	125708	125716	

SATAjet B

	1,0 E	MSB	1,4 E	1,5 E	1,7 E	2,0 W				
	4143	4127	3848	4119	4101	4093				

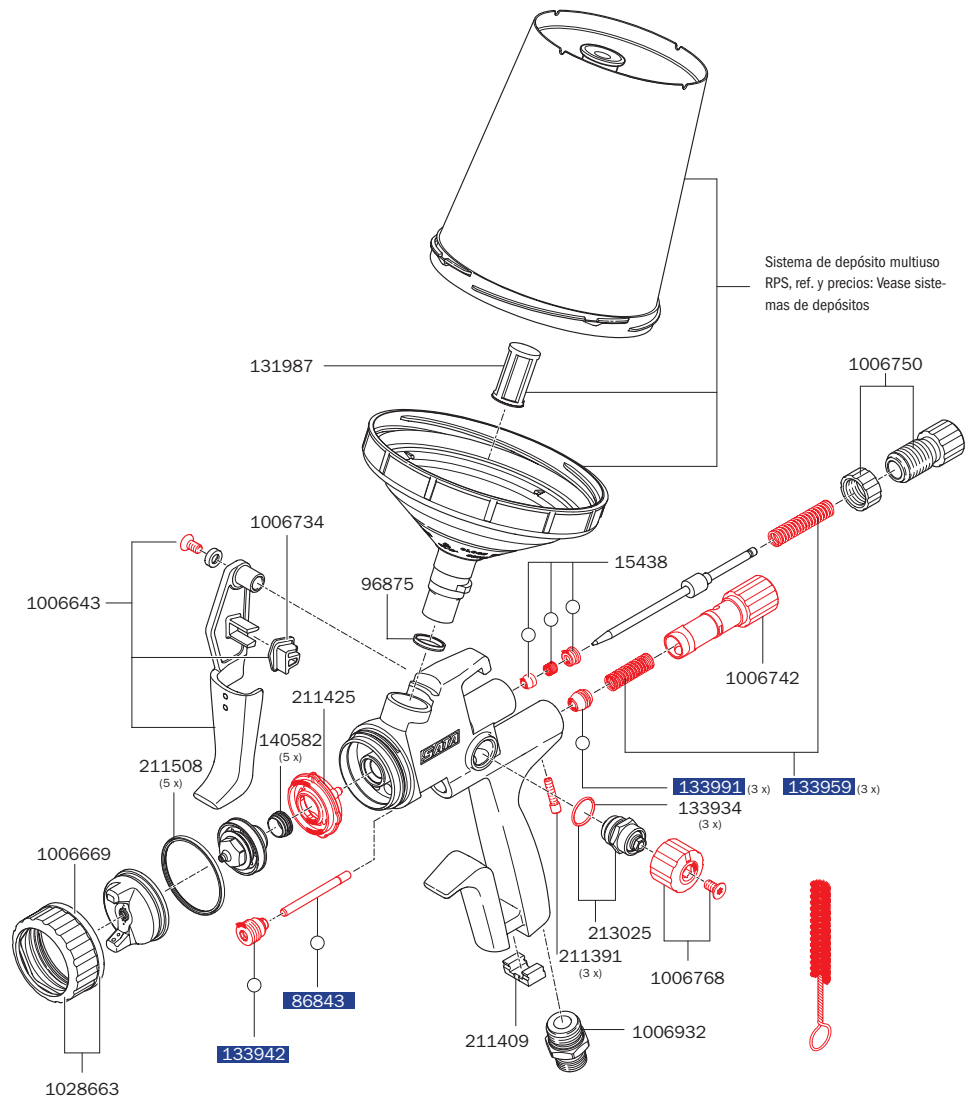
SATAjet GR

	1,3 W	1,5 W	1,7 W	2,0 W	2,5 W	3,0 W				
	31252	31898	31997	4093	13003	13011				

Recambios para modelos discontinuados

SATAjet® 5000 B PHASER

15438	Caja de agujas
86843	Vástago del pistón de aire
96875	Inserto de plástico para pistolas con conexión de depósito QCC
131979	Tamiz plano de reemplazo de 125µm, azul pastel (paquete de 100 unidades)
131987	Tamiz de enchufe de reemplazo de 200µm, verde pastel (paquete de 100 unidades)
133934	Junta (paquete de 3 unidades) para huso
133942	Soporte de juntas, cpl.
133959	Resorte de compresión (cada 3 unidades) para aguja de pintura y pistón de aire
133991	Cabeza de pistón de aire (paquete de 3 piezas)
140582	Juntas (paquete de 5 unidades) para boquilla de pintura
211391	Tornillo de bloqueo (paquete de 3 unidades) para micrómetro de aire
211409	Clips CCS, verde, azul, rojo, negro (paquete de 1 unidad)
211425	Anillo de distribución de aire (paquete de 3 unidades)
213025	Huso para regulación de abanico redondo / ancho
211508	Anillo de junta (paquete de 5 unidades)
1006643	Juego de gatillo
1006669	Juego de anillos de marcación (azul, verde, negro de cada color 1 unidad)
1006734	Clip de fijación para gatillo
1006742	Micrómetro de aire
1006750	Regulación de la cantidad de material con contratuerca
1006768	Botón regulable con tornillo (2 unidades)
1006932	Pieza de conexión de aire 1/4" rosca exterior
1028663	Anillo de boquilla de aire



Juego de herramientas

- 211524
 - Llave universal
 - Destornillador combinado
 - Cepillo de limpieza
 - Clips CCS
 - Tamiz de pintura
 - Herramienta extractora



- 1097379
 - Llave universal (3 unidades)

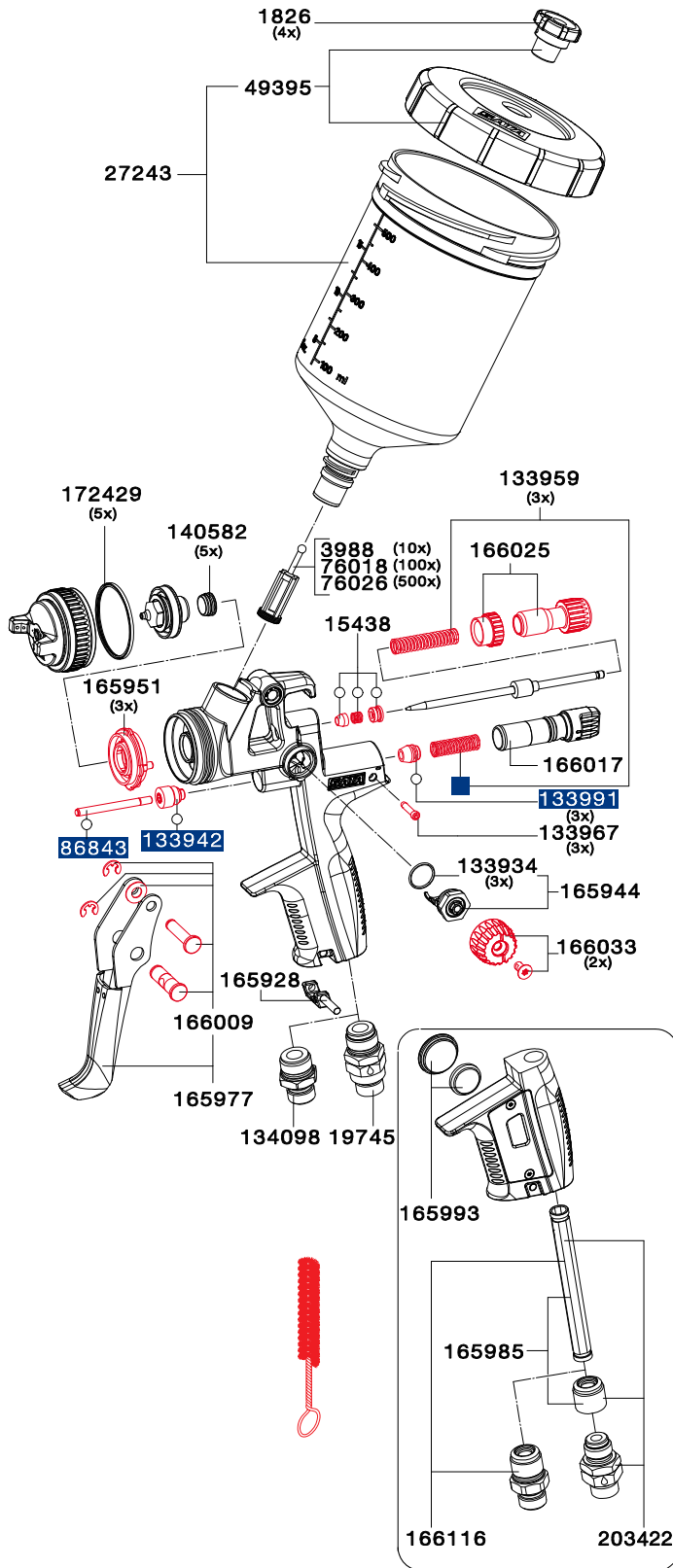
Kits de reparación

- 1006809
 - Juego de reparación
- 82552
 - Unidad de servicio de pistón de aire
- 136960
 - Juego de juntas

Recambios para modelos discontinuados

SATAjet® 4000 B

1826	Antigoteo (paquete de 4 unidades)
3988	Tamiz de pintura, 300µm (paquete de 10 unidades)
15438	Caja de agujas
19745	Articulación giratoria
27243	Depósito de plástico reutilizable QCC de 0,6 l sin rosca fina
49395	Tapón de rosca con anillo antigoteo y antigoteo
76018	Tamiz de pintura, 300µm (paquete de 100 unidades)
76026	Tamiz de pintura, 300µm (paquete de 500 unidades)
86843	Vástago del pistón de aire
133934	Junta (paquete de 3 unidades) para huso
133942	Soporte de juntas, cpl.
133959	Resorte de compresión (cada 3 unidades) para aguja de pintura y pistón de aire
133967	Tornillo de bloqueo (paquete de 3 unidades) para micrómetro de aire
133991	Cabeza de pistón de aire (paquete de 3 piezas)
134098	Pieza de toma de aire 1/4" (rosca exterior)
140582	Juntas (paquete de 5 unidades) para boquilla de pintura
165928	Clips CCS, verde, azul, rojo, negro (paquete de 1 unidad)
165944	Huso para regulación de abanico redondo / ancho >Quarter Turn<
165951	Anillo de distribución de aire (paquete de 3 unidades)
165977	Juego de palanca de gatillo
165985	Soporte de juntas con casquillo
165993	Juego de pilas
166009	Juego de rodillo del gatillo
166017	Micrómetro de aire
166025	Regulación de cantidad de material con contratuerca
166033	Botón moleteado con tornillo (cada 2 piezas)
166116	Conexión de aire con casquillo
172429	Anillo de junta (paquete de 5 unidades)
203422	Soporte de juntas con casquillo y articulación giratoria



Juego de herramientas

- 165936
 - Llave universal
 - Destornillador combinado
- 166116
 - Cepillo de limpieza
 - Clips CCS
 - Tamiz de pintura
 - Herramienta extractora



Kits de reparación

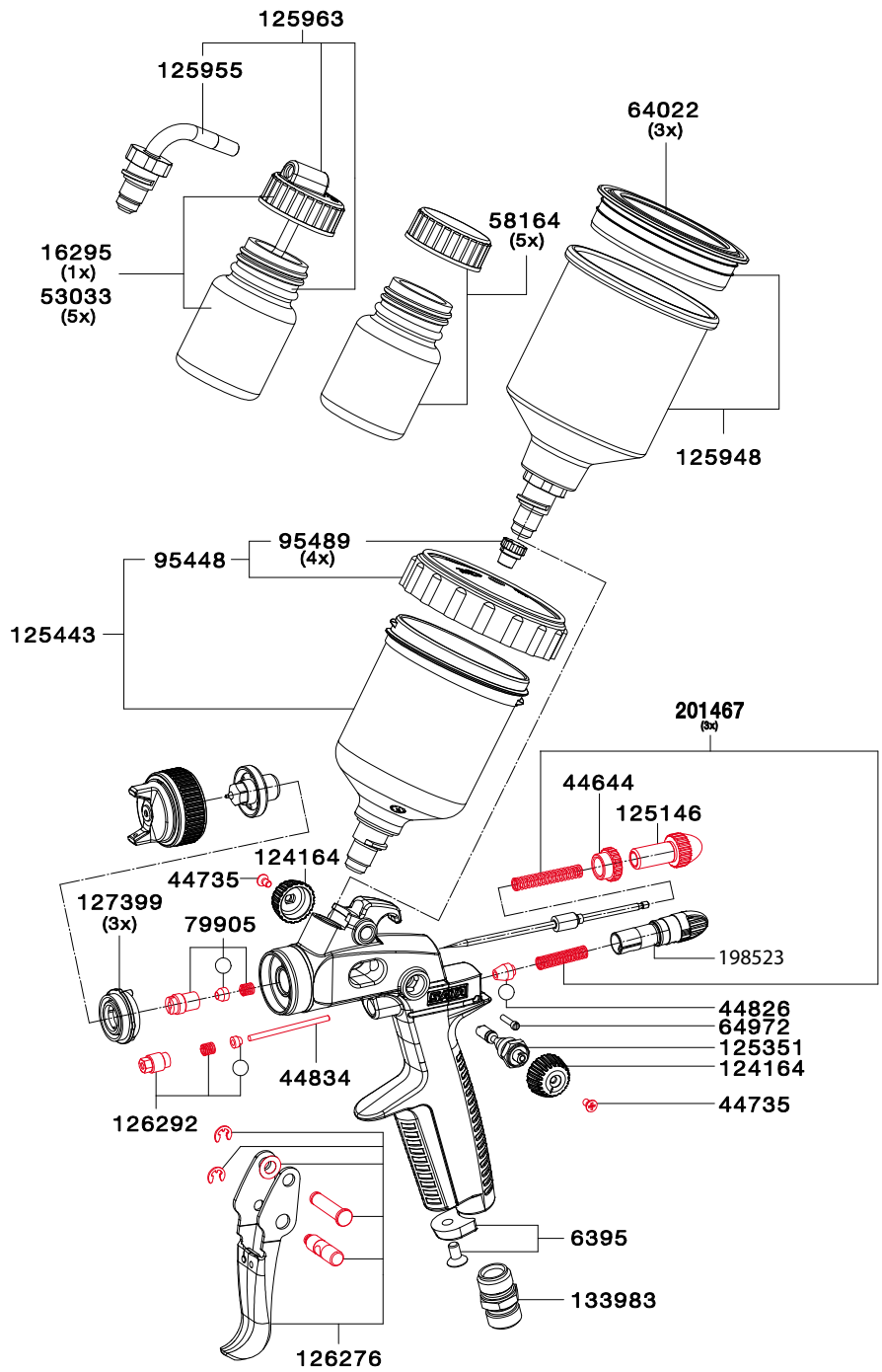
- 166058
 - Juego de reparación
- 82552
 - Unidad de servicio de pistón de aire
- 136960
 - Juego de juntas

Todos los precios son precios de venta recomendados no obligatorios. Errores, modificaciones técnicas y erratas reservados.

Recambios para modelos discontinuados

SATAmijet® 3000 B HVLP

6395	Clips CCS, verde, azul, rojo, negro (paquete de 1 unidad)
44644	Contratuercas
44735	Tornillo avellanado M 2,5 x 5, VA
44826	Cabeza de pistón de aire
44834	Vástago del pistón de aire
53033	Depósito de vidrio de 25 ccm con tapa de cierre (paquete de 5 unidades)
58164	Depósito de vidrio de 25 ccm con tapa de cierre (paquete de 5 unidades)
64022	Tapa de plástico (3 unidades)
64972	Tornillo de bloqueo para micrómetro de aire
79905	Caja de agujas
95448	Tapón de rosca con antigoteo
95489	Antigoteo (4 unidades)
124164	Botón moleteado
125146	Tornillo regulador de cantidad de material
198523	Micrómetro de aire cpl.
125351	Huso para regulación de abanico redondo / ancho
125443	Depósito de plástico reutilizable con QCC y rosca fina de 0,125 l
125948	Depósito de aluminio reutilizable QCC de 0,15 l, cpl.
125955	Conexión para depósito enchufable con QCC
125963	Depósito de vidrio de 25 ml con tapa de cierre (paquete de 5 unidades) y conexión enchufable QCC (paquete de 1 unidad),
126276	Juego de palanca del gatillo
126292	Juego de vástagos del pistón de aire
127399	Anillo de distribución de aire (paquete de 3 unidades)
133983	Pieza de toma de aire 1/4" (rosca exterior)
201467	Resorte de compresión (cada 3 unidades) para aguja de pintura y pistón de aire



Juego de herramientas

- 125856
- Herramienta extractora
 - Cepillo de limpieza
 - Llave de tuercas
 - Llave universal



Kits de reparación

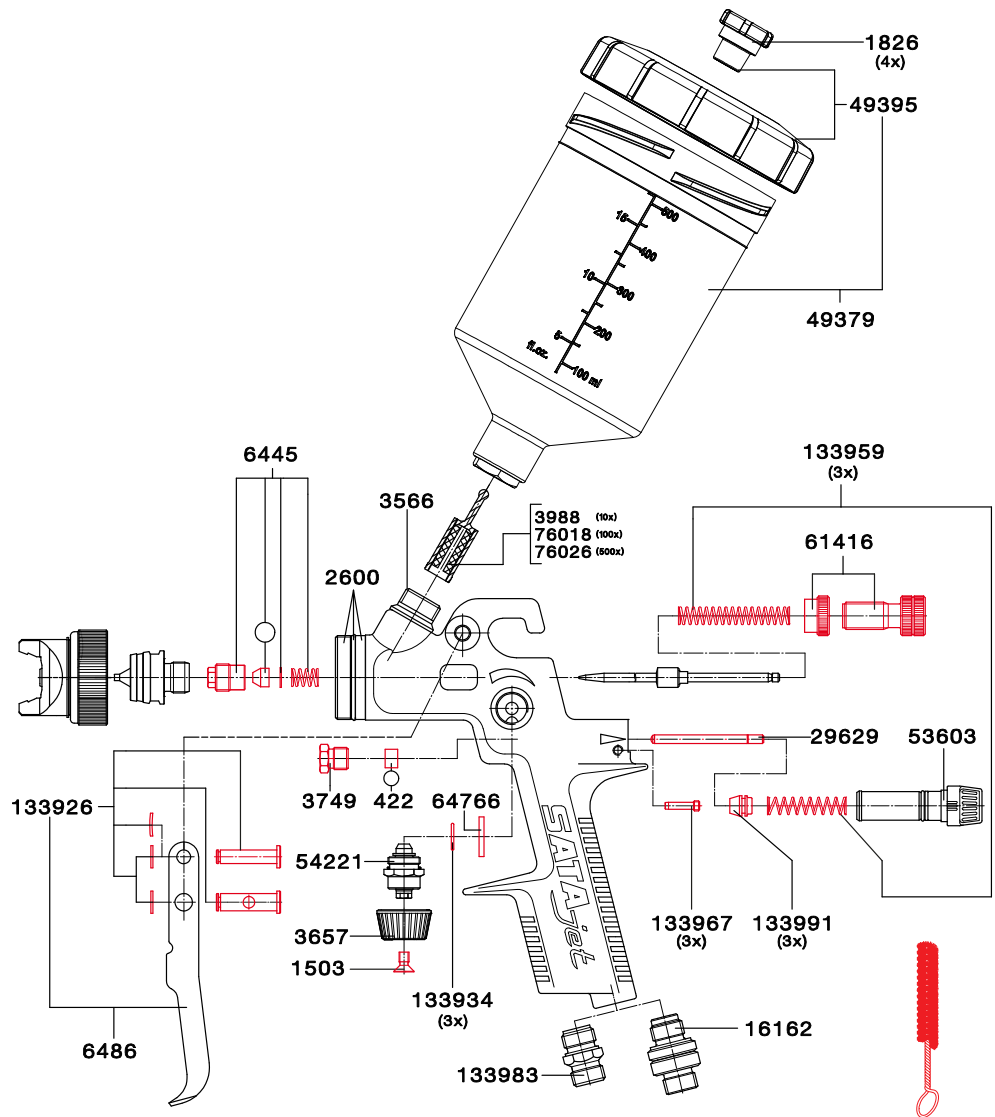
- 126284
- Juego de reparación

- 50658
- Juego de juntas

Recambios para modelos discontinuados

**SATAjet® B /
SATAjet® GR**

422	Junta para pistón de aire
1503	Tornillo avellanado, acero fino
1826	Antigoteo (paquete de 4 unidades)
2600	Unidad de servicio compuesto de inserto para boquilla, arandela de distribución y anillo de junta
3566	Niple de entrada
3657	Botón moleteado
3749	Prensaestopas para pistón de aire
3988	Tamiz de pintura, 300µm (paquete de 10 unidades)
6445	Caja de agujas
6486	Juego de palanca del gatillo
16162	Articulación giratoria
29629	Vástago del pistón de aire
49379	Depósito de plástico reutilizable de 0,6 l, cpl.
49395	Tapón de rosca con anillo antigoteo y antigoteo
53603	Micrómetro de aire
54221	Huso para regulación de abanico redondo / ancho
61416	Regulación de cantidad de material con contratuerca
64766	Arandela distanciadora
76018	Tamiz de pintura, 300µm (paquete de 100 unidades)
76026	Tamiz de pintura, 300µm (paquete de 500 unidades)
133926	Juego de rodillo del gatillo
133934	Junta (paquete de 3 unidades) para huso
133959	Resorte de compresión (cada 3 unidades) para aguja de pintura y pistón de aire
133967	Tornillo de bloqueo (paquete de 3 unidades) para micrómetro de aire
133983	Pieza de toma de aire 1/4" (rosca exterior)
133991	Cabeza de pistón de aire (paquete de 3 piezas)



Juego de herramientas

- 9654
- Tamiz de pintura
 - Cepillo de limpieza
 - Llave de caja, ancho 7
 - Llave macho hexagonal, ancho 2/4
 - Llave universal



Kits de reparación

- 69666
- Juego de reparación

- 9829
- Juego de juntas

Todos los precios son precios de venta recomendados no obligatorios. Errores, modificaciones técnicas y erratas reservados.

SATA adam 2, SATA adam 2 black

Datos técnicos:

Sobrepresión máx.: 10,0 bar

Temperatura de funcionamiento máx.: 60 °C

Precisión de la pantalla: +/- 0,05 bar



Modelos

211540

SATA adam 2 >bar< para serie SATAjet 5000



1031723

SATA adam 2 black >bar< para serie SATAjet 5000



160846

SATA adam 2 >bar< para pistolas de pintura SATA excepto SATAminijet y serie SATAjet 5000



160879

SATA adam 2 mini >bar< para pistolas de pintura SATAminijet



195214

SATA adam 2 U (Micrómetro de aire con adam 2 display bar)



Recambios y accesorios

160689

SATA adam 2 display >bar<



1031682

SATA adam 2 black display "bar"



160739

Juego de pilas para SATA adam 2

160788

SATA adam 2 dock para pistolas de pintura SATA excepto SATAminijet y la serie SATAjet 5000







160796






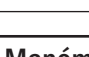
SATA adam 2 dock (paquete de 2 unidades) para pistolas de pintura SATA excepto SATAminijet y la serie SATAjet 5000

160861




SATA adam 2 mini dock para pistolas de pintura SATAminijet



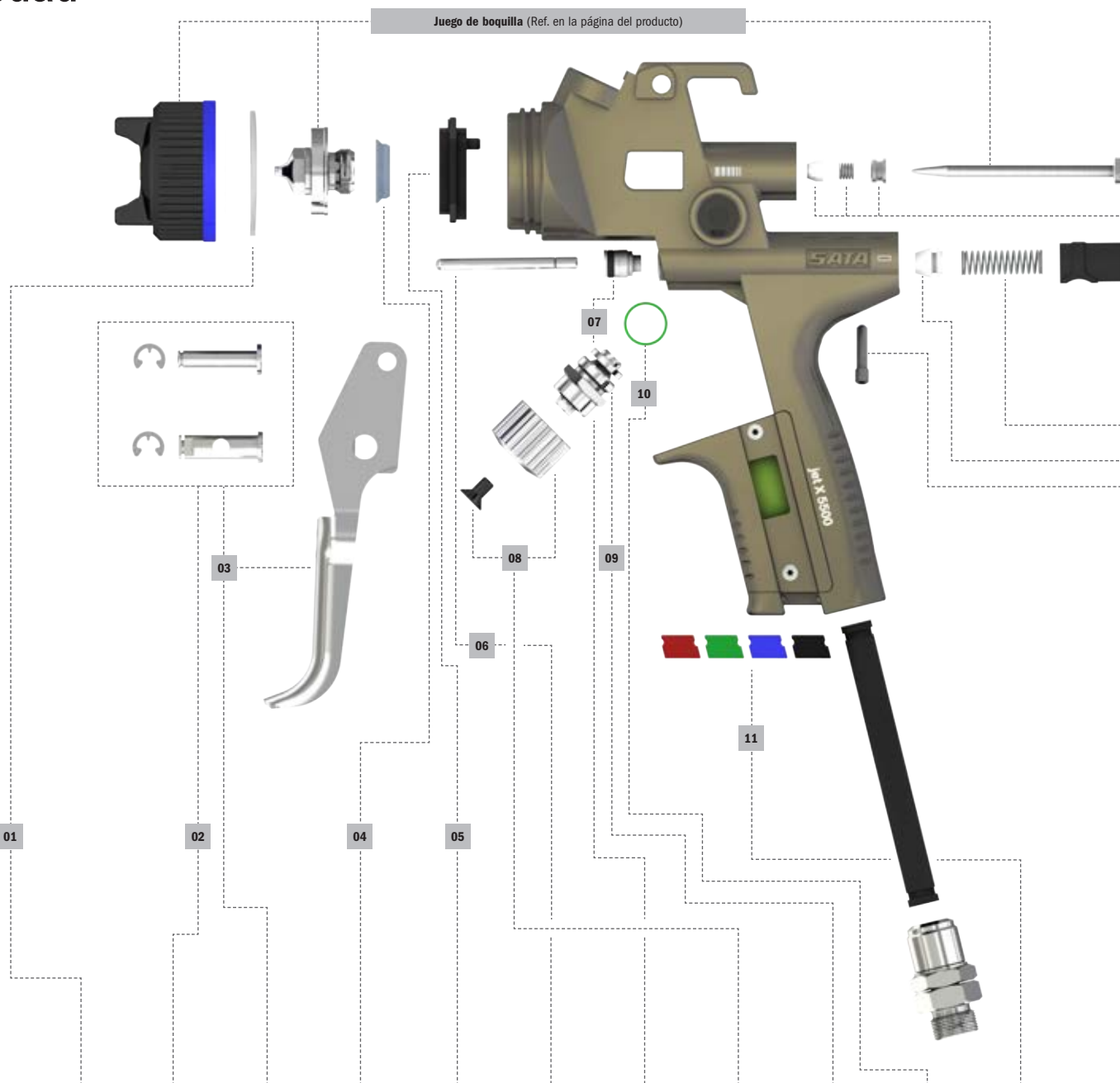
211565 SATA adam 2 dock para serie SATAjet 5000	
211573 SATA adam 2 dock (paquete de 2 unidades) para serie SATAjet 5000	
195230 SATA adam 2 U dock (Micrómetro de aire rosca exterior 1/4" y rosca interior G 1/4" con SATA dock)	
162164 Clip de encaje (paquete de 5 unidades) para SATA adam 2	
162172 Junta tórica (paquete de 2 unidades) para SATA adam 2	
162081 SATA dock protect (paquete de 5 unidades) para SATA adam 2	
195925 SATA dock con 1/8" (rosca exterior)	
203117 Reductor 1/4" (rosca exterior) y G 1/8" (rosca interior)	

	SATAjet X 5500 PHASER SATAjet X 5500 SATAjet 5000 B PHASER SATAjet 5000 B	SATAjet 4000 B	SATAjet 3000 B	SATAjet 1000 B	SATAjet 100 B	SATAjet B, SATAjet GR	SATAmiñjet 4400 B SATAmiñjet 3000 B SATAmiñjet 4	SATA dry jet	Pistolas de pintura de fabricantes ajenos	Reequipo de micrómetro con manómetro #27771	Reequipo manómetro de control del aire de pulverización #4002	Filtros y dispositivos con Rosca interior "G 1/8"
 211540 adam 2	X											
 1031723 adam 2 black												
 160846 adam 2		X	X	X	X	X						
 160879 adam 2 mini							X					
 195214 adam 2 U	X	X	X	X	X	X	X	X	X			
 195925 SATA dock con rosca exterior 1/8"										X	X	X

Manómetros y micrómetros de aire comprimido

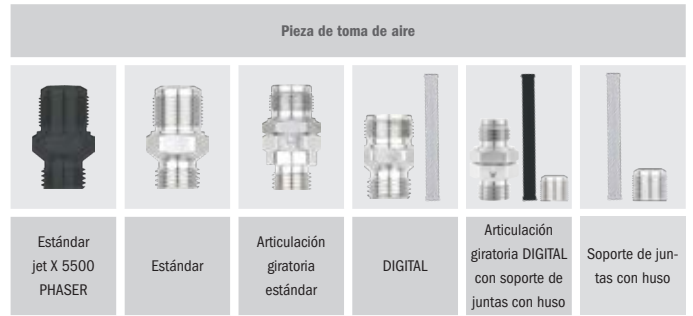
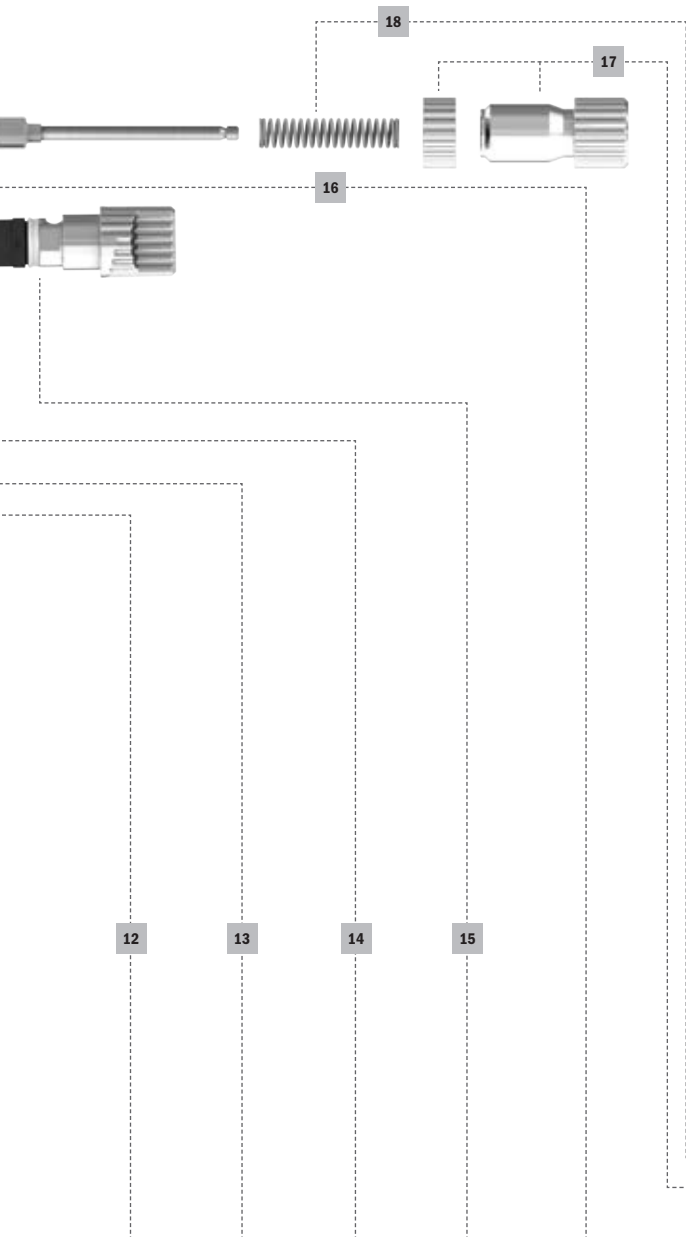
27771 SATA micrómetro de aire con manómetro, 1/4" (rosca exterior) y G 1/4" (rosca interior)	
4002 Manómetro controlador de la presión con acoplamiento rápido y niple	
9860 SATA micrómetro de aire 0-845, 1/4" (rosca exterior) y G 1/4" (rosca interior)	

Recambios para pistolas de pintura SATA con depósitos de gravedad



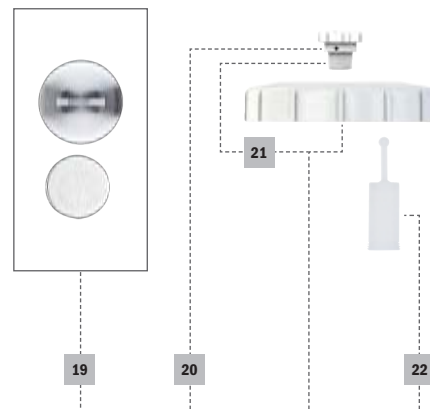
	01	02	03	04	05	06	07	08	09	10	11
	Anillo de junta	Juego de rodillos	Juego de palanca del gatillo	Elemento de sello pico de color	Anillo de distribución de aire	Vástago de pistón de aire	Soporte de juntas	Botón regulable	Huso con junta	Junta para huso	Clips CCS

Tipo de pistola	01	02	03	04	05	06	07	08	09	10	11
X 5500		211458	211433					1057357			
X 5500 PHASER	211508	-	1092973			86843		1092999	213025		211409
5000 B		211458	211433	140582	211425		133942	211482		133934	
4000 B	172429	166009	165977		165951			166033	165944		165928
100 B											
1000 B	130393	133926	130492		143230	91959		140574	89771		6395
minijet 4400 B	200907	199463	198473	199455	197467	198408	199414	200162	198549	199471	197418



X 5500	-	134098	19745	211490	211516	211441
X 5500 PHASER	1092981	-		-	-	-
5000 B				211490	211516	211441
4000 B				166116	203422	165985
100 B						
1000 B		134098	16162	-	-	-
minijet 4400 B						

*sólo para DIGITAL con articulación giratoria



12	13	14	15	16	17	18	19	20	21	22
Tornillo de bloqueo	Cabeza de pistón de aire	Resorte de compresión p. pistón de aire	Micrómetro de aire	Resorte de compresión p. aguja de pintura	Regulación de cantidad de material	Resorte de compresión p. aguja de pintura	Juego de pilas	Cierre de goteo	Tapa roscada	Tamiz de pintura 300µm

211391	133991	133959*	211466	15438	211474	133959*	1057414	1826	49395	3988 (10x)	X 5500	
			1093012		1093004		-				X 5500 PHASER	
			211466		211474		213769				76018 (100x)	5000 B
			166017		166025		165993				76026 (500x)	4000 B
133967		139964	139188							100 B		
199430	199448	201467**	198523	199414	199406	201467*		197558	199075		1000 B	
											minijet 4400 B	

Tipo de pistola

* contenido en el juego

Accesorios para pistolas de pintura

Conexión de aire

6981

Niple de acoplamiento rápido SATA con G 1/4" (rosca interior) (paquete de 5 unidades)



99895

Niple de acoplamiento rápido flexible G 1/4" (rosca interior)



Almacenamiento

9886

Dispositivo fijador universal de pistolas SATA para pistolas con depósitos de gravedad



40188

Soporte universal de pistolas SATA para pistolas con depósitos de gravedad



192195

Soporte SATA Universal para pistolas y mangueras para todas las pistolas SATA



69328

Soporte para pistolas SATA para SATAMinijet 4400 B, minijet 3000 B, jet 20 B



134916

Soporte de pistolas triple para depósitos de gravedad

**NUEVO**

1103522

SATA Soporte de pistolas universal, abatible y magnético

1110527

SATA Soporte de pistolas universal, abatible



134882

Soporte para pistolas SATA con soporte para tamices para pistolas con depósito de gravedad



134932

Inserto para soporte de pistolas con soporte para tamices para SATAMinijet

1750

Soporte para pistolas completo



186833

Suporte para pistolas acrílico L 10 x A 7,5 x P 14 cm



▶ Más acoplamientos rápidos en página 139.

Control de calidad

161596
SATA cert archivador con bloc para abanicos, soporte de una hoja individual y guarda distancias



161646
Bloc para abanicos con 25 hojas (paquete de 2 unidades) para SATA cert

161661
Regla graduada para SATA cert

Más accesorios

3988
Tamiz de pintura, 300µm (paquete de 10 unidades) para pistolas de pintura SATA excepto SATAminijet 3000 B

76018
Tamiz de pintura, 300µm (paquete de 100 unidades)



76026
Tamiz de pintura, 300µm (paquete de 500 unidades)

9845
Viscosímetro SATA 4,0 mm, tolerancia para tiempo de flujo < 1 seg.



9852
Viscosímetro SATA 4,0 mm, tolerancia para tiempo de flujo < 1,5 seg.



59675
SATA dosenboy abrelatas para latas y jarros hasta de una altura máxima de 36 cm



59659
Engranaje de transporte para abrelatas SATA dosenboy

59667
Lámina para SATA dosenboy

16477
Agitador manual de aire comprimido SATA



1040815
Protector de boquilla de aire UV, negro (5 unidades) para series SATAjet 3000, 4000, 5000

1040807
Protector de boquilla de aire UV, negro (5 unidades) para series SATAjet 100 y 1000

1044594
Protector de boquilla de aire UV, negro (5 unidades) para series (para SATAminijet 4400 B)

1054006
Protector de boquilla de aire, negro (5 unidades) para series SATAjet 3000, 4000, 5000

1054014
Protector de boquilla de aire, negro (5 unidades) para series SATAjet 100 y 1000

1054030
Protector de boquilla de aire, negro (5 unidades) para SATAminijet 4400 B

1054022
Protector de boquilla de aire, negro (5 unidades) para SATAminijet 1000/3000 B



Limpieza y mantenimiento de pistolas de pintura

Almacenamiento

60095

SATAclean dispositivo de remojo para 3 pistolas de pintura



Accesorios para la limpieza

162628

SATA care set bolsa con 1 cepillo de limpieza grande, 5 cepillos de limpieza medios, 5 cepillos de limpieza de dos lados, 12 agujas de limpieza de la boquilla, 1 tubo de grasa de alto rendimiento libre de siliconas y ácidos, 100 g



48173

Grasa de alto rendimiento SATA, sin silicona y ácidos, 100 ml para pistolas de pintura ¡Por favor tenga en cuenta que el producto tiene una fecha de durabilidad limitada!



9894

Agujas de limpieza de boquillas SATA (unidad de embalaje: 36 piezas, embaladas a 12 unidades)



62174

Agujas de limpieza de boquillas (unidad de embalaje: 12 piezas)

64030

Juego de limpieza SATA con 2 piezas de cepillos de limpieza medios y 12 unidades de agujas de limpieza de boquillas



6007

Cepillo de limpieza (paquete de 10 unidades) para pistolas de pintura



9209

Cepillo de limpieza, de dos lados (unidad de embalaje: 10 piezas) para pistolas de pintura



158840

Cepillo de limpieza, grande (paquete de 5 unidades) para pistolas de pintura



29280

Cepillo de limpieza (paquete de 10 unidades) para tubo ascendente de pistolas con depósito colgante

► Tenga en cuenta también los dispositivos de limpieza SATA en la página 132.

Desmontaje del juego de boquillas



1 Al desmontar el juego de boquillas se saca primero la aguja de pintura.



2 A continuación, desmontar la boquilla de aire.



3 Al final, desatornillar la boquilla de pintura con la llave de anillo integrada en la herramienta universal.

Limpieza y secado



1 Limpieza del conducto de pintura



2 Limpieza del cuerpo de la pistola



3 Secar con la pistola sopladora

Durante la limpieza manual se debe tener en cuenta que los cepillos o pinceles utilizados no estén hechos de hilos metálicos que puedan eventualmente dañar la pistola de pintura. Además, el líquido de limpieza no puede llegar a los conductos de aire del cuerpo de la pistola.

Limpieza del juego de boquillas



Durante la limpieza de elementos del juego de boquilla se tiene que prestar atención a que la parte de metal de los cepillos no dañe el juego de boquillas. En el caso ideal se utilizan pinceles, cepillos de limpieza SATA y agujas de limpieza de boquilla SATA particularmente fabricados para asegurar un mantenimiento y una limpieza óptimos del juego de boquillas. Vd. encuentra un video sobre el tema "Limpiar y mantener correctamente pistolas de pintura" bajo www.sata.com/TV. O bien, solicite el folleto de limpieza (ref. 158188) o el póster de limpieza (ref. 168096) gratuitamente a SATA! www.sata.com/firstaid

Montaje y mantenimiento



1 Montar la boquilla de pintura



2 Atornillar robustamente la boquilla de pintura con la llave universal



3 Montar la boquilla de aire



4 Engrasar la aguja de pintura en el área de la guarnición



5 Montar la aguja de pintura



6 Engrasar el resorte de la aguja de pintura y colocarla



7 Engrasar la rosca del tornillo de regulación de material



8 Montar el tornillo de regulación de material



9 Engrasar el área visible del vástago del pistón de aire

PISTOLAS DE PINTURA

SISTEMAS DE DEPÓSITOS

PROTECCIÓN RESPIRATORIA





TECNOLOGÍA DE FILTROS

ACCESORIOS

ARTÍCULOS PROMOCIONALES



Sistemas de depósitos

Tipo de depósitos/Tamaños	Áreas de aplicación	Funcionamiento
 <p>Vasos multiusos SATA RPS 0,3 l / 0,6 l / 0,9 l 74 – 77</p>	<p>Depósito multiuso de gravedad con tamiz de pintura para cambios de pinturas frecuentes. Para mezclar, pintar y almacenar pintura. Sin necesidad de un adaptador para todas las pistolas SATA actuales.</p>	<ul style="list-style-type: none"> · Opcional con conexión de bayoneta QCC y rosca exterior · Adaptador para pistolas de pintura SATA más antiguas y otras pistolas
 <p>Depósito reutilizable SATA 0,125 l / 0,15 l / 0,3 l / 0,6 l / 0,75 l / 1,0 l 78</p>	<p>Depósito de gravedad reutilizable de plástico u aluminio para pistolas de pintura SATA</p>	<ul style="list-style-type: none"> · Opcionalmente con conexión de bayoneta QCC y rosca exterior o con rosca interior para pistolas de pintura SATA más antiguas
 <p>Depósito mezclador SATA 0,7 l 81</p>	<p>Depósito reutilizable de aluminio con mezclador integrado para trabajos con materiales que se asientan de manera rápida, p.ej. pinturas con efectos. Mezclador con válvula de regulación de aire para el ajuste de revoluciones</p>	<ul style="list-style-type: none"> · Opcional con conexión de bayoneta QCC y rosca exterior
 <p>Juego de montaje SATA BVD 0,7 l 82</p>	<p>Depósito reutilizable bajo presión de aluminio para el trabajo con materiales de alta viscosidad</p>	<ul style="list-style-type: none"> · Opcionalmente con conexión de bayoneta QCC y rosca exterior, opcionalmente con rosca interior para pistolas de pintura SATA más antiguas

¡Acumula puntos con cada vaso RPS!

SATA Loyalty Program
coins & more

Más información:
www.sata.com/loyalty



Sistema de vasos multiusos SATA® RPS®

¡Adecuado para todos los materiales de pintura! Para la selección de los tamizes (tamiz plano 125 µm o tamiz enchufable 200 µm) por favor siga la recomendación del fabricante de pintura.



Modelos

SATA RPS 0,3 l

Caja de 60 uds.

1010553

SATA RPS 0,3 l minijet, 125 µm tamiz plano



Caja de 60 uds.

1010561

SATA RPS 0,3 l minijet, 200 µm tamiz de enchufe



Caja de 40 uds.

1010389

SATA RPS 0,3 l estándar, 125 µm tamiz plano

Caja de 100 uds.

1010420

SATA RPS 0,3 l estándar, 125 µm tamiz plano

Caja de 40 uds.

Caja de 100 uds.



Caja de 40 uds.

1010397

SATA RPS 0,3 l estándar, 200 µm tamiz de enchufe

Caja de 100 uds.

1010404

SATA RPS 0,3 l estándar, 200 µm tamiz de enchufe

Caja de 40 uds.

Caja de 100 uds.



SATA RPS 0,6 l

Caja de 60 uds.

1010438

SATA RPS 0,6 l 125 µm tamiz plano



Caja de 60 uds.

1010488

SATA RPS 0,6 l 200 µm tamiz de enchufe



SATA RPS 0,9 l

Caja de 40 uds.

1011973

SATA RPS 0,9 l, 125 µm tamiz plano



Caja de 40 uds.

1011981

SATA RPS 0,9 l, 200 µm tamiz de enchufe



SATA RPS 0,6 l UV

Caja de 60 uds.

1010496

SATA RPS UV 0,6 l 125 µm tamiz plano



Caja de 60 uds.

1010503

SATA RPS UV 0,6 l 200 µm tamiz de enchufe



Recambios

SATA® RPS®

1013226
tapas de reemplazo para SATA RPS 0,6 l / 0,9 l (caja de 80 unidades)

131979
Tamiz plano de reemplazo de 125µm, azul pastel (paquete de 100 unidades) para SATA RPS 0,6l / 0,9l

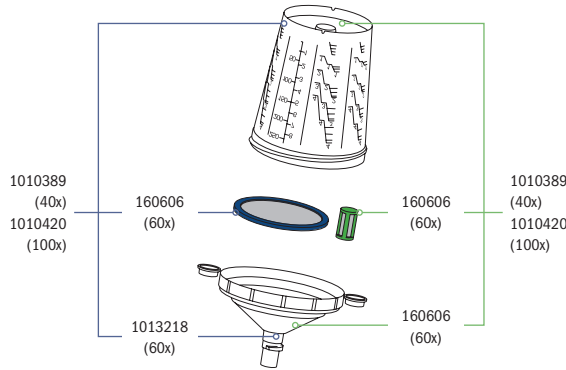
131987
Tamiz de enchufe de reemplazo de 200µm, verde pastel (paquete de 100 unidades) para SATA RPS 0,3 / 0,6l / 0,9l

160606
Tamiz plano de reemplazo de 125µm, azul pastel (paquete de 60 unidades) para SATA RPS 0,3l

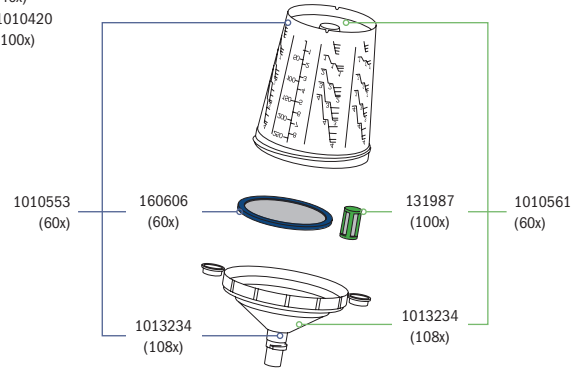
1013218
Tapas de reemplazo para SATA RPS 0,3 l estándar (caja de 60 unidades)

1013234
Tapas de reemplazo para SATA RPS 0,3 l minijet (caja de 108 unidades)

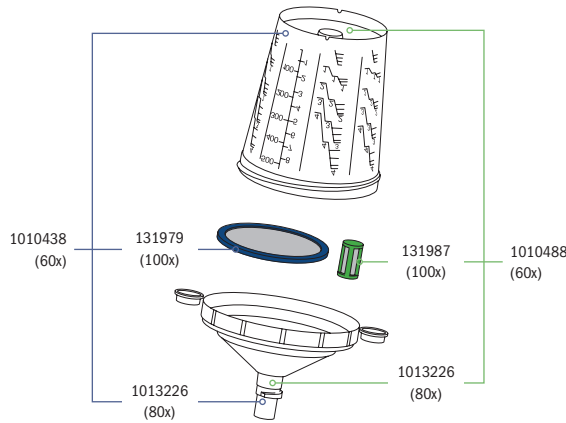
SATA RPS 0,3 l estándar



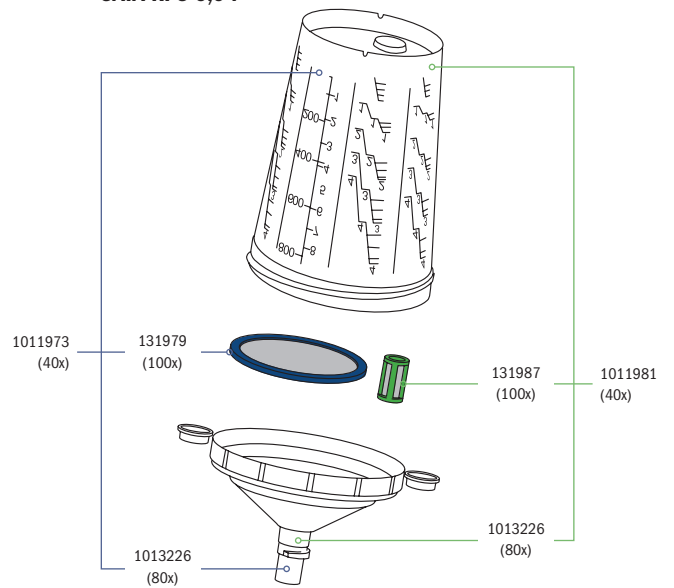
SATA RPS 0,3 l minijet (para SATAmijet 3000 B)



SATA RPS 0,6 l



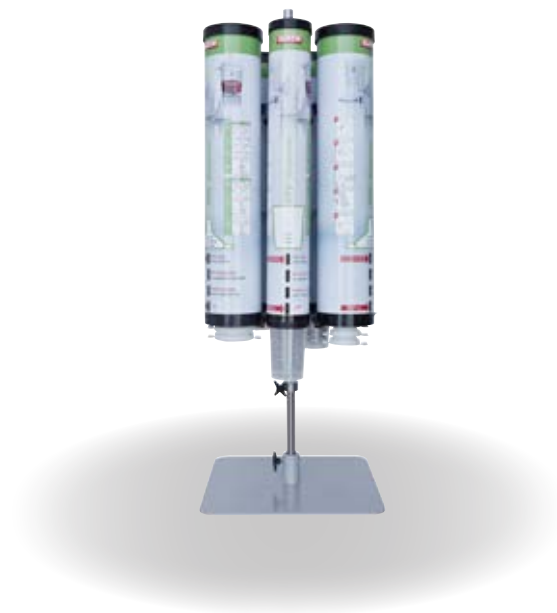
SATA RPS 0,9 l



Accesorios para SATA® RPS®

Datos técnicos:

SATA RPS wall dispenser:	Lar x alt x anch: 80 x 100 x 18 cm
SATA RPS extension kit:	Lar x alt x anch: 40 (120) x 100 x 18 cm
SATA RPS rotawall adapter kit:	Lar: Ø 65 cm; Alt: 136 cm
SATA RPS rotafloor adapter kit:	Lar: Ø 65 cm Alt. máx: 210 cm; Alt. min: 123 cm



Modelos

195784

SATA RPS wall dispenser, variante estándar: 2x tubo de depósito / 2x tubo de tapa / 2x tubo de tamiz y 2x listón de aluminio



195776

SATA RPS extension kit, juego de ampliación: 1x tubo para depósito / 1x tubo para tapa / 1x tubo para tamices planos, sin listones de aluminio



196543

SATA RPS rotawall adapter kit: carusel, huso de fondo y soporte para la pared (arriba y abajo)



Los tubos no están incluidos en el alcance de la entrega.

196550

SATA RPS rotafloor adapter kit: carusel, husillo de fondo, tubo de acero
+ **197723 (placa de base)**



Los tubos no están incluidos en el alcance de la entrega.

Accesorios para SATA RPS

144840

Soporte SATA RPS para el almacenamiento de cartones RPS



127852

Botella pulverizadora 1,0 l



127860

Botella de bombeo de limpieza, no apropiada para disolventes
















165399

SATA RPS mix lid, tapa plana (paquete de 50 unidades) posibilita el apilamiento de depósitos RPS 0,6 l y 0,9 l











Accesorios para SATA RPS






213629	Juego de fijación para tubo cinta adhesiva, película adhesiva, soporte para cinta adhesiva para SATA RPS dispenser	
213637	Soporte de depósito para tubo para SATA RPS dispenser	
213645	Cepillo para tapa estándar para SATA RPS dispenser	
213652	Cepillo para tapa mini para SATA RPS dispenser	
213660	Tubo de cartón para tapa para SATA RPS dispenser	
213678	Tupo de cartón para depósito para SATA RPS dispenser	
213686	Tubo para tamices de enchufe y planos para SATA RPS dispenser	
215483	Remaches de sujeción (paquete de 4 unidades) para cepillo para SATA RPS dispenser	
215616	Pieza de recambio suelo del dispensador de filtros planos (1x) para SATA RPS dispenser	
1008285	Soporte para dispensador de tapas para SATA RPS dispenser	
1008227	Tapa de dispensador para tamices de enchufe para SATA RPS dispenser	
1008219	Envase dispensador para tamices de enchufe para SATA RPS dispenser	
1028605	Pieza de recambio suelo delo dispensador de filtros de enchufe para SATA RPS dispenser	

Depósitos de gravedad para pistolas de pintura

		Tipo de pistola			
Volumen	Ref.	QCC/SIN rosca fina apropiado para: SATAjet X 5500 PHASER, SATAjet X 5500, SATAjet 5000 B, jet 4000 B, jet 3000 B, jet 2000, jet 1000 B, jet 100 B, , jet RP, SATAMinijet 4400 B	QCC/CON rosca fina para: SATAjet 2000, jet RP, KLC, LM 2000 B, jet 90	SATAjet B, jet GR, jet NR 95	SATAMinijet 3000 B, minijet 1 - 4, jet 20 B
Depósito de plástico reutilizable					
0,125 l	197541				
0,125 l	125443				
0,3 l	48587				
0,3 l	120675				
0,3 l	128470				
0,6 l	49379				
0,6 l	27243			1004960	
RPS depósitos multiuso					
0,3 l	1010553				cada 60 x
0,3 l	1010561				cada 60 x
0,3 l	1010389	cada 40 x		+ 125211	
0,3 l	1010397	cada 40 x		+ 125211	
0,3 l	1010420	cada 100 x		+ 125211	
0,3 l	1010404	cada 100 x		+ 125211	
0,6 l	1010438	cada 60 x		+ 125211	+ 135798
0,6 l	1010488	cada 60 x		+ 125211	+ 135798
0,9 l	1011973	cada 40 x		+ 125211	+ 135798
0,9 l	1011981	cada 40 x		+ 125211	+ 135798

		Tipo de pistola			
Volumen	Ref.	QCC/SIN rosca fina adecuado para: SATAjet X 5500, SATAjet 5000 B, jet 4000 B, jet 3000 B, jet 2000, jet 1000 B, jet 100 B, , jet RP, SATAmijet 4400 B	QCC/CON rosca fina para: SATAjet 2000, jet RP, KLC, LM 2000 B, jet 90	SATAjet B, jet GR, jet NR 95	SATAmijet 3000 B, minijet 1 - 4, jet 20 B
Depósito de plástico reutilizable					
0,15 l	198911				
0,15 l	125948				
0,75 l	6601				
0,75 l	137729		 1013432		
1,0 l	46631				
1,0 l	96685		 1013432		
	71555	Tapa de plástico (paquete de 3 unidades) para depósito de aluminio reutilizable de 0,75 l y 1,0 l			

Adaptadores RPS® para pistolas de pintura SATA

Adaptadores		Fabricante										
Adaptador con QCC para pistolas de pintura SATA sin QCC para el cambio rápido de SATA RPS 0,9 l y 0,6 l y 0,3 l "estándar"		SATA										
		SATAjet B / GR	SATAjet H / SATAjet 1000 H	SATAmijet 2, 3, 4, SATAmijet 3000, SATAjet 20 B	SATAmijet 1000 H	SATAjet 2000 HVLP sin QCC	SATAjet RP sin QCC	SATA LM 2000 HVLP/RP	SATA KLC HVLP/RP, KLC P	SATAjet 90	SATAjet B NR 92 HVLP, NR 95 HVLP	SATA LM B 92
	125211 (No. 1) M 16 x 1.5 Rosca interior	X									X	
	125237 (No. 2) M 16 x 1.5 Rosca exterior					X	X	X	X	X		
	133595 (No. 7) 12 x 1.5 Rosca exterior											X
	135798 (No. 10) M 10 x 1 Rosca exterior			X								
	188318 (No. 17) G 1/4 Rosca interior				X							

















Adaptadores RPS® para pistolas ajenas

Adaptadores

Fabricante

Adaptador con QCC para pistolas ajenas para el cambio rápido de SATA RPS 0,9 l y 0,6 l y 0,3 l "estándar"

	PRI, GTI, GFR, GFV, GFHV 510, DV 1	SRI	Starting Line HVLP Spray Gun	Starting Line Mini Spray Gun	W 400, WR 400, LPA 94, VXL Primer Gun, LPH 400 W 300, LPH 300, LS 400 Suprema, WS 400	W 100, LPH 100	LPH 80	FX GEO, FX HVLP	Genesi Carbon	III F	M 21 G	3M PPS	Ecogun 910	Finex FX 300	Platinum, Titanium	475 Mini-Gun	403 G, 433 G, 434 G, 444 G, 450 G, 4100 G	4400 G Extreme, 4500 G Extreme	E13	OM Green	AZ40 HTE	Pistola con depósito de gravedad
--	------------------------------------	-----	------------------------------	------------------------------	---	----------------	--------	-----------------	---------------	-------	--------	--------	------------	--------------	--------------------	--------------	---	--------------------------------	-----	----------	----------	----------------------------------

	125211 (No. 1) M 16 x 1.5 Rosca interior				X																		
	125237 (No. 2) M 16 x 1.5 Rosca exterior							X															
	125252 (No. 3) 3/8" Rosca exterior	X																					
	125278 (No. 4) 1/4 " Rosca exterior				X														X		X		
	125294 (No. 5) M 12 x 1 Rosca exterior						X													X			
	126326 (No. 6) 3/8" Rosca exterior										X												
	133595 (No. 7) 12 x 1.5 Rosca exterior															X						X	
	133827 (No. 8) G 3/8" Rosca interior											X	X										
	135111 (No. 9) NPSF 3/8" - 18 Rosca exterior														X								
	135798 (No. 10) M 10 x 1 Rosca exterior															X							
	150136 (No. 13) M 16 x 1.5 Rosca exterior		X																				
	150151 (No. 14) M 11 x 1 Rosca exterior			X																			
	164608 (No. 15) 7/16" - 14 UNC Rosca exterior	X																					
	188664 (No. 18) M 18 x 1.5 Rosca interior																X						
	193276 (No. 19) 1/8" Rosca exterior					X																	
	215079 (No. 20) 1/4 " Rosca exterior								X	X													

Depósito agitador SATA®

Depósito agitador

9951

Depósito agitador SATA, juego de ampliación para SATAjet B/ GR

29926

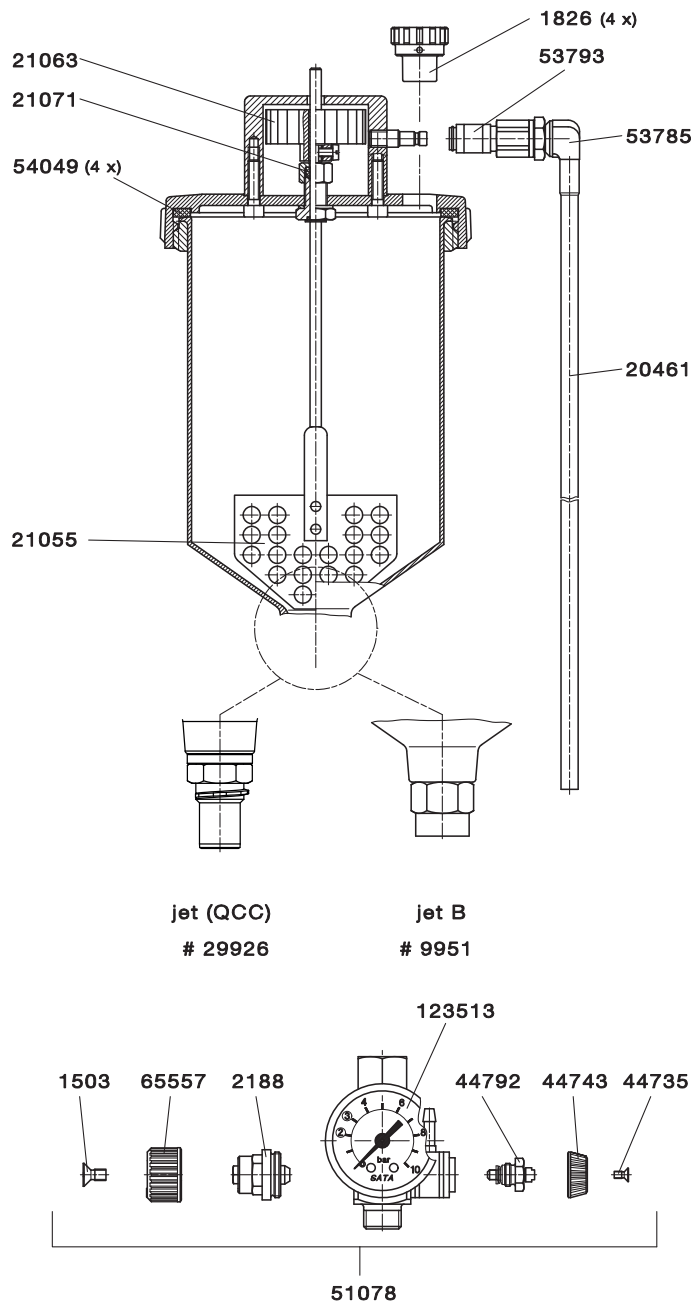
Depósito agitador SATA, juego de ampliación para SATAjet 5000 B, 4000 B, jet 3000 B, jet 2000, jet RP, jet 1000 B, LM 2000 B



Recambios

SATA® depósito agitador

1503	Tornillo avellanado, acero fino
1826	Antígoteo (paquete de 4 unidades)
2188	Huso
9951	Depósito agitador SATA, juego de ampliación
20461	Manguera de aire, plástico
21055	Paleta agitadora, cpl.
21063	Ala de accionamiento, cpl. con tornillo
21071	Junta ala agitadora, agitador de depósito
29926	Depósito agitador SATA, juego de ampliación
44735	Tornillo avellanado M 2,5 x 5, VA
44743	Botón moleteado
44792	Huso para regulación de abanico redondo / ancho
51078	Cuerpo de válvula reguladora completo con agitador de depósito
53785	Atornilladura de casquillo de inserción acodado, giratoria,
53793	Acoplamiento con G 1/8" (rosca interior)
54049	Anillo de junta (paquete de 4 unidades)
65557	Botón moleteado
123513	Manómetro 0-10 bar, 40 mm para válvula reguladora cliché colorido



Todos los precios son precios de venta recomendados no obligatorios. Errores, modificaciones técnicas y erratas reservados.

SATA® BVD™

Juego SATA BVD

25775

Juego de ampliación SATA BVD para SATAjet 5000 B, 4000 B, jet 3000 B, jet 2000, jet RP, jet 1000 B, LM 2000 B



57505

Juego de ampliación SATA BVD para SATAjet B

73254

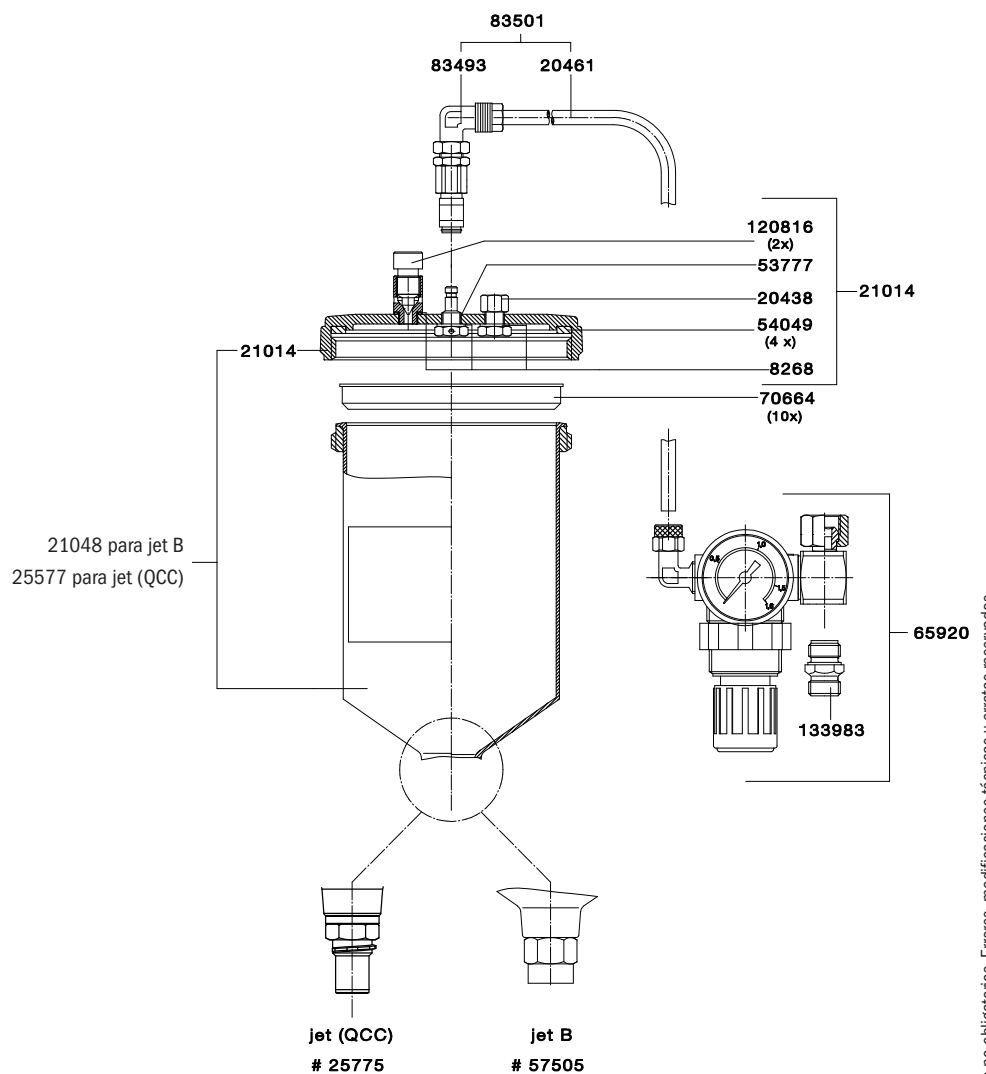
Juego de reparación, para guarnición regulable spray master y BVD

Recambios

SATA® BVD™

8268	Anillo de junta
20438	Válvula de seguridad PN 2
20461	Manguera de aire, plástico
21014	Tapa de aluminio, cpl.
21048	Depósito de presión con tapa
25577	Depósito de presión con tapa
53777*	Conexión de aire para tapa de aluminio
54049	Anillo de junta (paquete de 4 unidades)
65920	Guarnición regulable, cpl.
70664	Antigoteo (paquete de 10 unidades)
83493	Conexión para depósito de presión, cpl.
83501	Manguera de aire, cpl. con conexión para depósito de presión
120816	Tornillo de purga de presión (paquete de 2 unidades)
133983	Pieza de toma de aire 1/4" (rosca exterior)

* por favor pedir también 8268



Todos los precios son precios de venta recomendados no obligatorios. Errores, modificaciones técnicas y erratas reservados.





SATA® Loyalty Program

coins & more

Con el programa de fidelización de clientes SATA, SATA recompensa a los clientes fieles de ciertos productos (actualmente todos los sistemas de vasos RPS) por monedas Loyalty, que luego se pueden canjear por magníficos premios.

Se puede participar como comprador de productos promocionales o como empleado de una empresa compradora con sede en un país donde se ofrece el programa con el consentimiento de la misma de acuerdo con las condiciones establecidas en las condiciones de participación. La acumulación de puntos se realiza mediante el escaneo del código QR aplicado en determinados productos promocionales.

Encima de cada caja RPS se encuentra un folleto en el cual está el valor de las monedas. El valor se puede escanear a través de un código QR. Descargue la aplicación de fidelización SATA Loyalty, rellene la información del usuario, escanee y colecciona las monedas SATA. Las monedas se pueden canjear por premios.

- 1. Descargar la app & registrarse**
- 2. Escanear el código QR & acumular monedas**
- 3. Canjear los premios**

¡Obtenga monedas con cada vaso!

Por la compra de una caja SATA RPS con 40 vasos (SATA RPS 0,3 l, SATA RPS 0,9 l) obtendrás 40 monedas, por la compra de una caja SATA RPS con 60 vasos (SATA RPS 0,3 l minijet, SATA RPS 0,6 l) obtendrás 60 monedas y por la compra de una caja con 100 vasos (SATA RPS 0,3 l XL) obtendrás 100 monedas.

Más información en: www.sata.com/loyalty

Protección respiratoria

Tela de la máscara
Transpirable, resistente a los disolventes, libre de pelusas e ignífugo. Con velcro, rápidamente cambiable.

Casco de la máscara
Con protección contra impactos para un trabajo seguro en lugares de difícil acceso.

Banda de confort
Asegura la higiene. De microfibra velour, dermatológicamente probada, intercambiable en segundos, revestida de goma espuma para alto confort.

Arnés de cabeza
4 puntos de ajuste que ofrecen un confort máximo.

SATA CCS discs
De marcado individual y para evitar confusiones; disponible en 4 colores.

Elemento de cierre
Permite la fijación fácil de la visera.

Visera
Para una visión máxima.

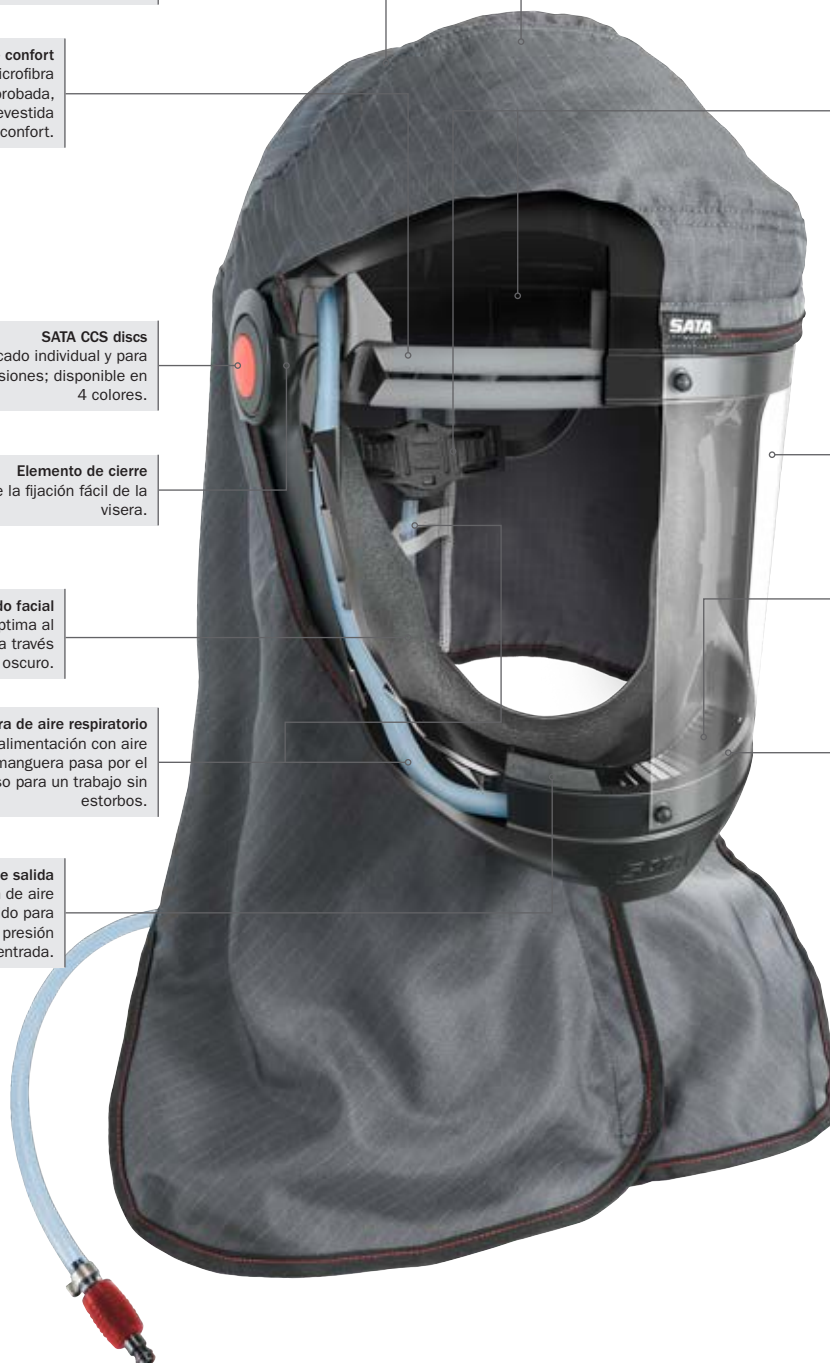
Sellado facial
Para una adaptación óptima al contorno facial. Poca reflexión a través del color oscuro.

Elemento de conducción de aire
Para evitar corriente de aire en caso necesario.

Manguera de aire respiratorio
para la alimentación con aire fresco. La manguera pasa por el dorso para un trabajo sin estorbos.

Dispositivo de aviso acústico
Para su seguridad en caso de suministro de aire insuficiente.

Bloque de salida
La distribución de aire respiratorio reduce el ruido para 64 dB(A) con 2,5 bar de presión de entrada.



Tipo de protección respiratoria	Áreas de aplicación/forma de funcionamiento
 <p>SATA air vision 5000 86 – 91</p>	<p>Casco ergonómico con aireación independiente del aire ambiental (alimentado por aire comprimido). Para la protección de la zona completa de la cabeza durante el trabajo. Se deben tener en cuenta las disposiciones oficiales del país correspondiente.</p>
 <p>SATA vision 2000 92 – 93</p>	<p>Cofia completa protege la cabeza incl. el pelo y el cuello / independiente del aire ambiental (alimentada por aire comprimido). Se deben tener en cuenta las disposiciones oficiales del país correspondiente.</p>
 <p>SATA air star C 94 – 95</p>	<p>Media mascarilla protege la boca y la nariz / independiente del aire ambiental (alimentado por aire comprimido). Se recomiendan gafas de protección. Se deben tener en cuenta las disposiciones oficiales del país correspondiente.</p>
 <p>SATA air star F 98 – 99</p>	<p>Media mascarilla protege la boca y la nariz / dependiente del aire ambiental (máscara de filtro). Con discos de prefiltros para el alargamiento de la duración de los cartuchos de filtro. Se deben tener en cuenta las disposiciones oficiales del país correspondiente.</p>

Protección respiratoria sin cinturón de carbón activado

PISTOLAS DE PINTURA

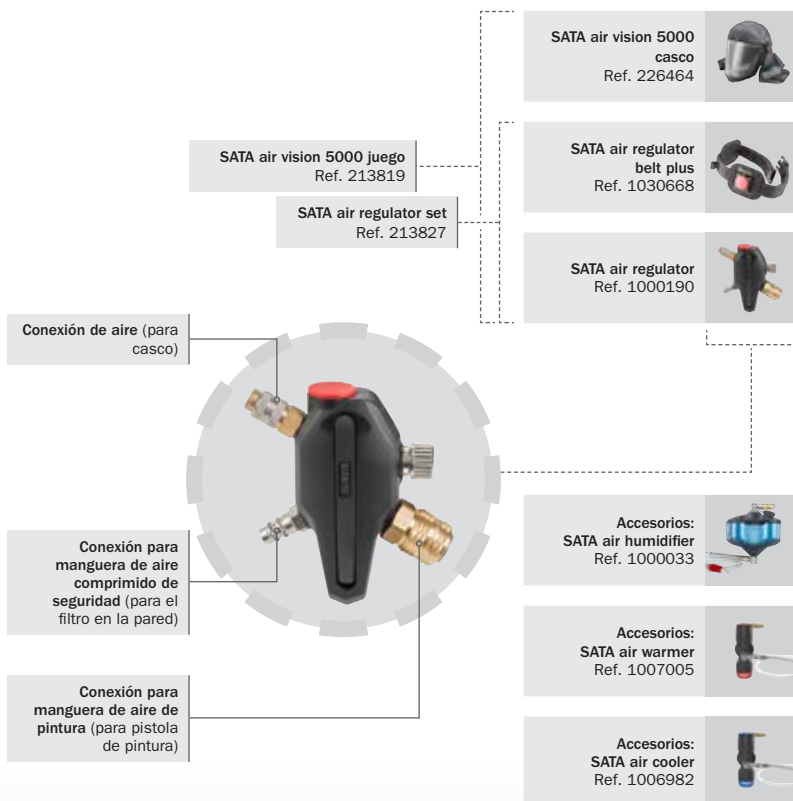
SISTEMAS DE DEPÓSITOS

PROTECCIÓN RESPIRATORIA

TECNOLOGÍA DE FILTROS


ACCESORIOS

ARTÍCULOS PROMOCIONALES



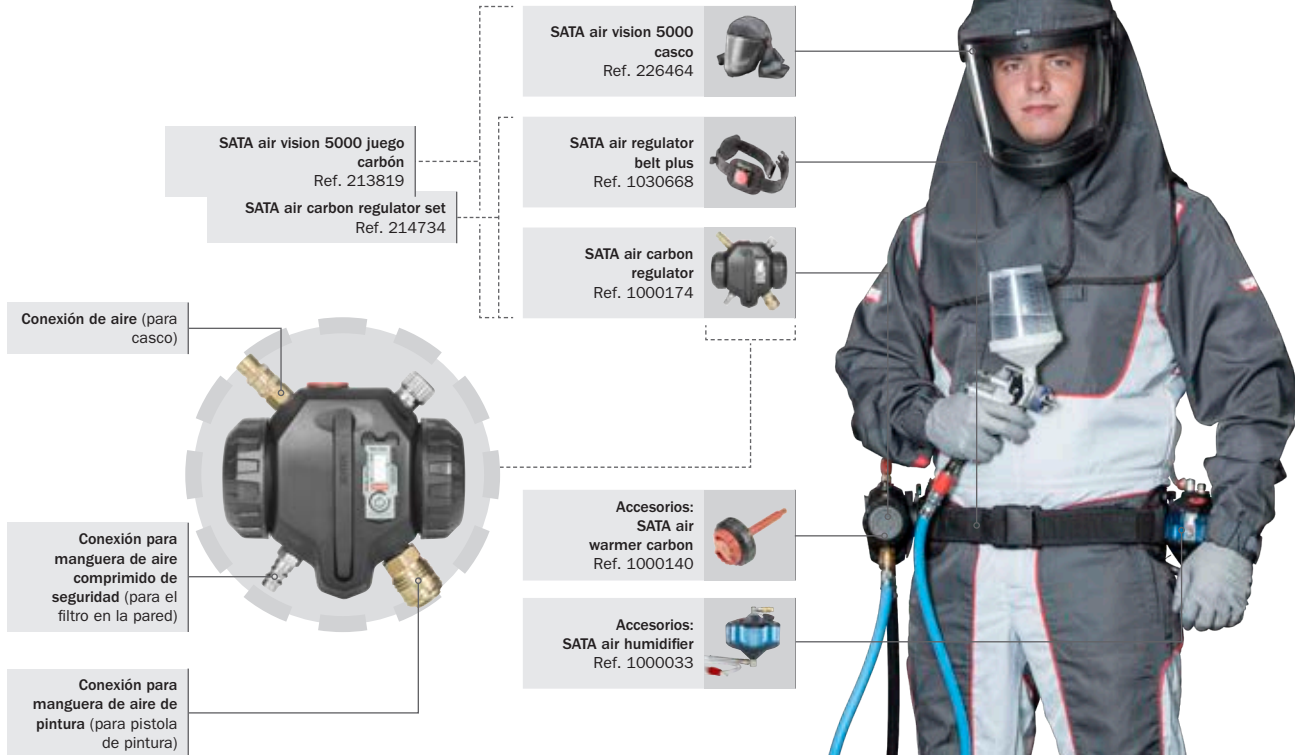
Accesorios recomendados

1000033 SATA air humidifier Humidificación del aire respiratorio para un clima de trabajo agradable	
1007005 SATA air warmer	
1006982 SATA air cooler	
49080 Manguera de aire de presión de seguridad segura frente a dobladuras y pisotones, 6 m	
13870 Manguera de aire de pintura Diámetro interior de 9 mm, 1,2 m para conectar una pistola de pintura al cinturón	



Casco de respiración alimentado por aire comprimido para combinar con filtros de aire comprimido de 3 etapas, por ejemplo, el filtro SATA 584 **con** etapa de carbón activado integrada.

Protección respiratoria con cinturón con carbón activado



Accesorios recomendados

1000033

SATA air humidifier

Humidificación del aire respiratorio para un clima de trabajo agradable



1000140

SATA air warmer carbon para SATA air carbon regulator

Calentador del aire respiratorio con ajuste escalonado



1006982

SATA air cooler



49080

Manguera de aire de presión de seguridad segura frente a dobladuras y pisotones, 6 m



13870

Manguera de aire de pintura

Diámetro interior de 9 mm,
1,2 m para conectar una pistola de pintura al cinturón

218206

Filtro de carbón activado para SATA air carbon regulator



Casco de respiración alimentado por aire comprimido para combinar con filtros de aire comprimido de dos etapas en la pared, por ejemplo, el filtro SATA 544 sin etapa de carbón activado integrada

SATA® air vision™ 5000

Datos técnicos:

Sobrepresión de operación requerida sin pistola de pintura: 2,5 bar – 3,0 bar

Sobrepresión de funcionamiento necesaria con la pistola de pintura (en conexión con una manguera de aire de pintura de 1,2 m): 4,0 bar – 6,0 bar

Sobrepresión máx.: 10,0 bar

Flujo volumétrico min. necesario: 150 NI/min

Flujo volumétrico máx. (6 bar, distribuidor de aire cpl. abierto): 740 NI/min



Modelos

213819

SATA air vision 5000 set (Int.)

Versión **sin** adsorbedor de carbón activado



1000249

SATA air vision 5000 casco (Int.)



1000124

SATA air vision 5000 carbon set (Int.)

Versión **con** adsorbedor de carbón activado



1000190

SATA air regulator (Int.) para SATA air vision 5000



1000108

SATA air regulator set (Int.)



1030668

SATA air regulator belt plus (Int.)



1000215

SATA air regulator belt (Int.) para SATA air vision 5000



Modelos

1000059

SATA air carbon regulator set (Int.) para SATA air vision 5000



1000132

SATA air warmer carbon (Int.) para SATA air carbon regulator



1000166

SATA air carbon regulator (Int.) para SATA air vision 5000



1000299

SATA air humidifier (Int.) para SATA air vision 5000



1007005

SATA air warmer, incl. placa adaptadora y acolchado para cadera para SATA air vision 5000



1006982

SATA air cooler para SATA air vision 5000



Accesorios

13870

Manguera de aire SATA, azul, 9 mm, 1,2 m largo con acoplamiento rápido, rojo y niple



49080

Manguera de aire comprimido de seguridad SATA 10 mm, 6 m largo para sistemas de protección respiratoria SATA



176792

Manguera de aire comprimido de seguridad SATA 10 mm, 10 m largo para sistemas de protección respiratoria SATA

180851

Manguera de aire comprimido de seguridad SATA 10 mm, 40 m largo para sistemas de protección respiratoria SATA

218206

SATA filtro de carbón activado , cpl. para SATA air carbon regulator

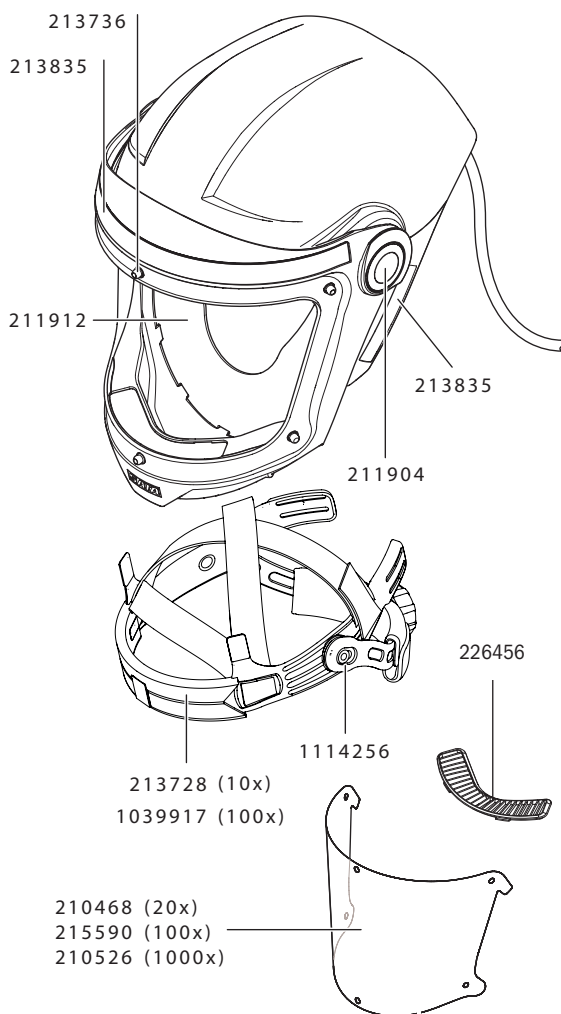


Recambios
SATA air vision
5000

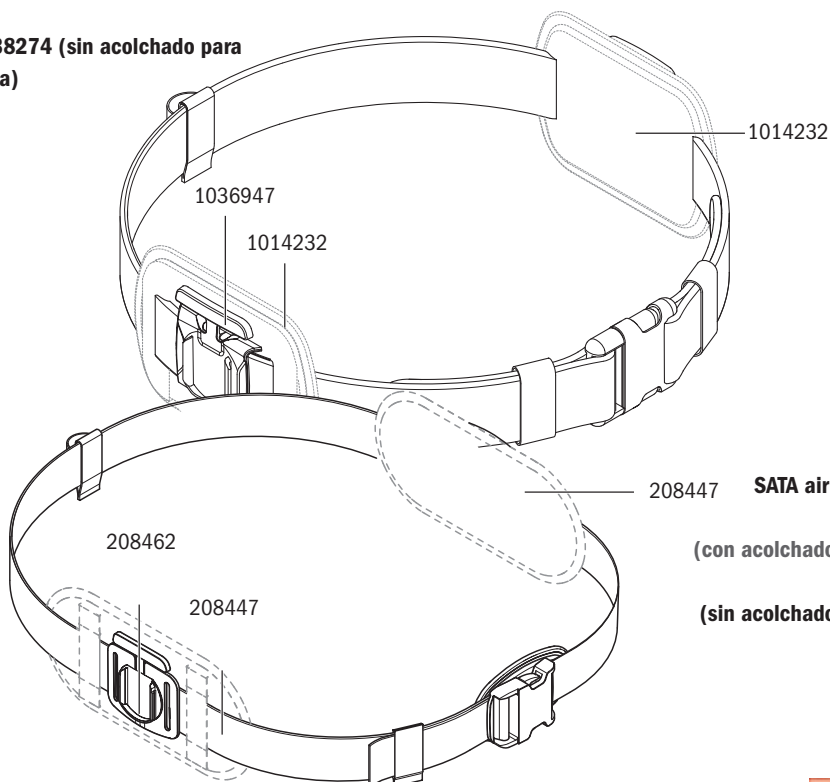
13623	Acoplamiento rápido SATA 1/4" (rosca exterior)
53942	Niple rosca exterior G 1/4
81158	Módulo de humidificación cpl.
206151	SATA filter timer para filtro sinterizado
208439	Cinturón con hebilla
208447	Acolchado de protección para cadera (paquete de 1 unidad)
208462	Placa de fijación
210468	Lámina transparente para visera, con 6 perforaciones (paquete de 20 unidades)
210526	Lámina transparente para visera, con 6 perforaciones (paquete de 1000 unidades)
211904	CCS-disc (paquete de 4 unidades)
211912	Pieza de sellado facial (paquete de 20 unidades)
213728	Banda de confort (paquete de 10 unidades)
213736	Perno de visera (paquete de 6 unidades)
213835	Velcro largo (paquete de 1 unidad) y corto (paquete de 2 unidades), autoadhesivo
213751	Soporte para casco para SATA air regulator
215590	Lámina transparente para visera, con 6 perforaciones (paquete de 100 unidades)
216473	Acoplamiento rápido de seguridad para SATA air regulator y SATA air carbon regulator
226456	Elemento de conducción de aire y tela no tejida de difusor
1000215	SATA air regulator belt (Int.)
226621	Juego de módulo de humidificador, consistente de módulo humidificador, junta de tapa y SATA filter timer
226746	Pañuelo para casco, gris oscuro
1014232	Acolchado para cadera (1 unidad)
1014240	Manguera de aire, cpl. para SATA air warmer / air cooler
1018143	Cierre de filtro
1036947	Placa adaptadora
1039917	Banda de confort (100 unidades)
1066415	Botón moleteado, cpl.
1073197	Acolchado para atalaje de cabeza (rueda de ajuste)
1076521	Tornillos cilíndricos
1076589	Manguera de aire cpl. para SATA air humidifier

1076612	Recipiente
1076620	Tapa
1076638	Cinta de protección para cierre de bayoneta
1076662	Válvula de sobrepresión, cpl.
1076688	Atornilladura de ángulo, giratorio
1076703	Acoplamiento rápido de seguridad con pasaje libre
1114256	Atalaje de cabeza 2.0
1115189	Filtro de carbón activado incl. tapas de cierre 2 unidades

Recambios para:
SATA air vision 5000 Ref. 1000249



Recambios para:
SATA air regulator belt plus
Ref. 1030668 (acolchado para la cadera)
Ref. 1038274 (sin acolchado para la cadera)

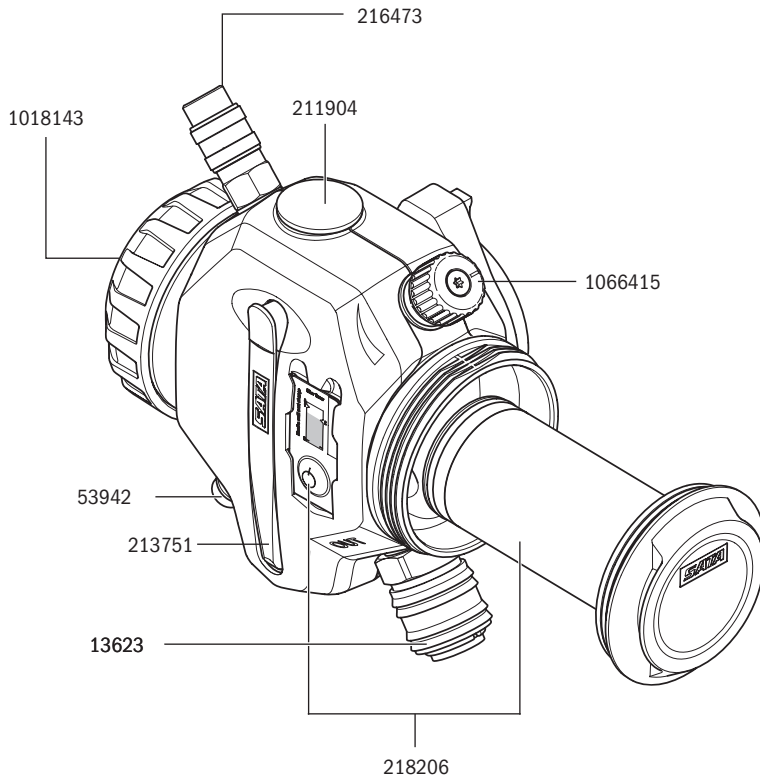


Recambios para:
SATA air regulator belt
Ref. 1000215
(con acolchado para cadera)
Ref. 208439
(sin acolchado para cadera)



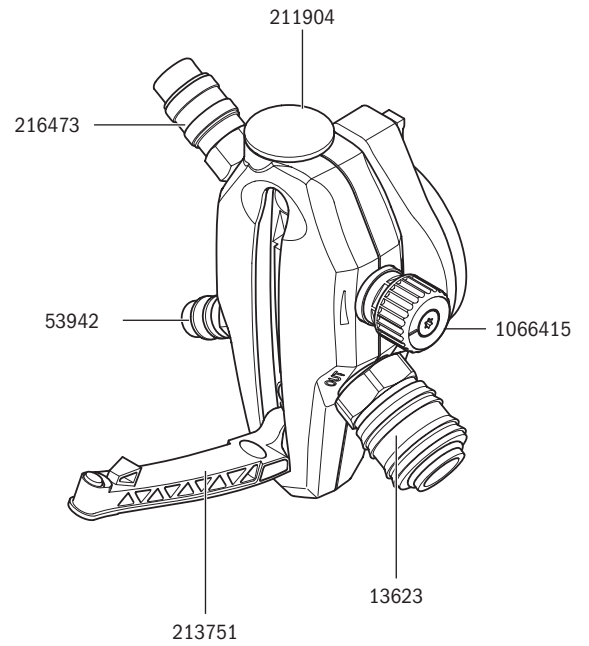
Recambios para:

SATA air carbon regulator ref. 1000174



Recambios para:

SATA air regulator ref. 1000190



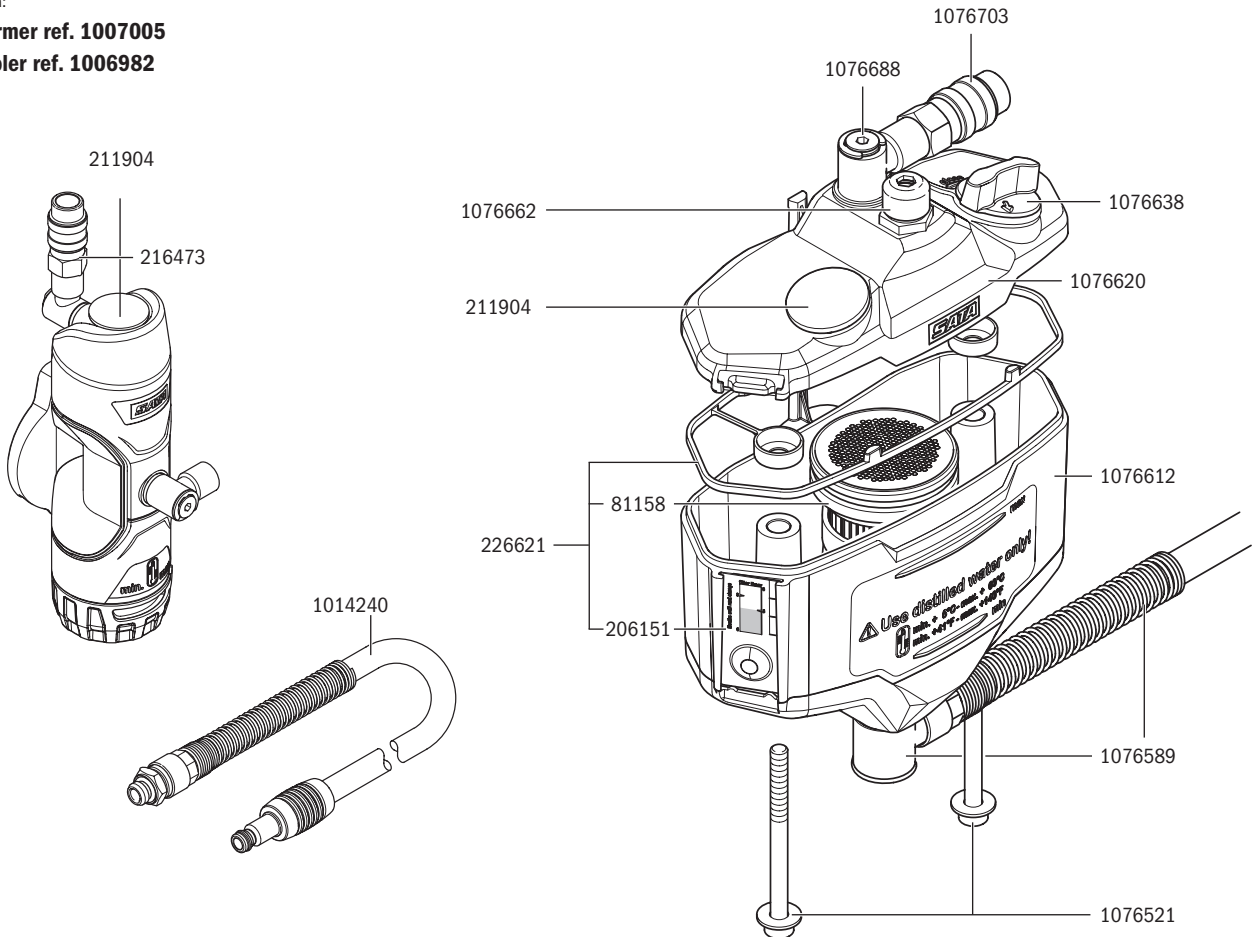
Recambios para:

SATA air humidifier ref. 1000033

Recambios para:

SATA air warmer ref. 1007005

SATA air cooler ref. 1006982



Todos los precios son precios de venta recomendados no obligatorios. Errores, modificaciones técnicas y erratas reservados.

SATA® vision™ 2000

Datos técnicos:

Presión de servicio necesaria: 4,0 bar

Flujo volumétrico min. necesario: 170 NI/min



Modelos

69500

Juego de protección respiratoria SATA: SATA vision 2000 y cinturón con adsorbedor de carbón activado y válvula reguladora de aire

Versión **con** cinturón de carbón activado



52712

SATA vision 2000 con pañuelo de cabeza y de pecho sobre calota sin cinturón

54015

Cinturón con adsorbedor de carbón activado y válvula reguladora de aire para SATA vision 2000 y cofia de protección respiratoria SATA CE industria con protección UV



173880

Juego de protección respiratoria SATA en systainer: SATA vision 2000 y cinturón con adsorbedor de carbón activado y válvula reguladora de aire, SATA air warmer, manguera de aire SATA de 1,2 m

154591

Juego de protección respiratoria SATA: SATA vision 2000 y cinturón con pieza en T y válvula reguladora de aire

Versión **sin** cinturón de carbón activado



52712

SATA vision 2000 con pañuelo de cabeza y de pecho sobre calota sin cinturón

122341

Cinturón con pieza en T y válvula regulador de aire SATA vision 2000, cofia de protección respiratoria SATA CE industria con protección UV, air star C

58941

Cinturón con válvula reguladora para SATA vision 2000, cofia de protección respiratoria SATA CE industria con protección UV, air star C

67595

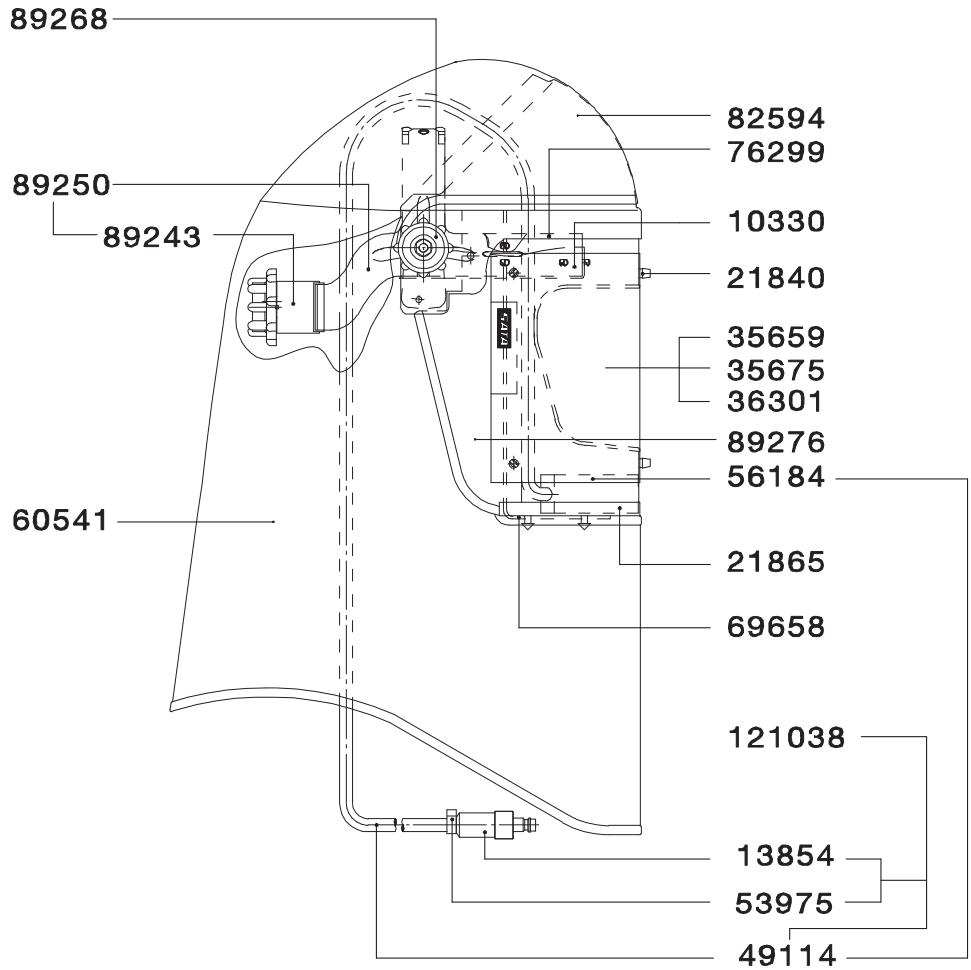
Cofia de protección respiratoria SATA CE industria, protección UV según EN 170:2002, con pañuelo de cabeza y de pecho sobre calota

▶ Accesorios para SATA vision 2000, SATA air star C y SATA air star F están listados en la página 96 y siguientes.

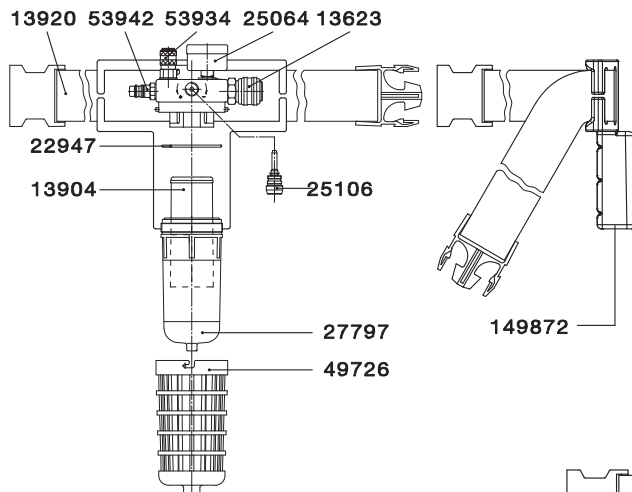
Recambios

SATA® vision 2000

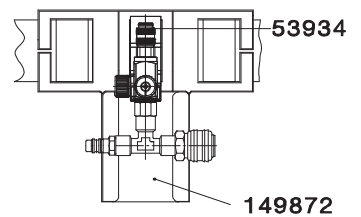
6981	Niple de acoplamiento rápido SATA con G 1/4" (rosca interior) (paquete de 5 unidades)
10330	Revestimiento higiénico, terciopelo de microfibra (paquete de 10 unidades)
13623	Acoplamiento rápido SATA 1/4" (rosca exterior)
13854	Silenciador
13904	Cartucho de carbón activado
13920	Cinturón con corchete
21840	Juego de casquillo de inserción, cpl.
21865	Base (paquete de 2 unidades)
22947	Junta tórica
25064	Manómetro 0 - 6 bar, 40 mm, área verde 1,3 - 2,6 bar
25106	Huso
27797	Vidrio para adsorbedor
35659	Lámina transparente, 6 perforaciones (5 unidades)
35675	Lámina transparente, 6 perforaciones (25 unidades)
36301	Lámina transparente, con 6 perforaciones (1000 unidades)
49114	Manguera de aire respiratorio con pito de aviso y casquillo de espuma, sin silenciador/acoplamiento
49726	Cesta de protección
53934	Acoplamiento rápido de seguridad
53942	Niple rosca exterior G 1/4
53975	Pinza para manguera flexible 10,5
56184	Casquillo de espuma
60541	Pañuelo de cabeza y de pecho, gris sobre calota
69658	Revestimiento interior para cofia negro, (20 unidades)
76299	Tiras de espuma, autoadhesivas de un lado
82594	Calota con velcro, suelta
89243	Pieza ajustable de la cinta para cabeza
89250	Cinta para cabeza, cpl.
89268	Atomilladura (2 unidades)
89276	Cuadro de soporte con piezas laterales, nipples encajables y pieza de fondo
121038	Manguera de aire respiratorio, cpl. con pito de aviso, casquillo de espuma y silenciador/acoplamiento
149872	Acolchado para cinturón



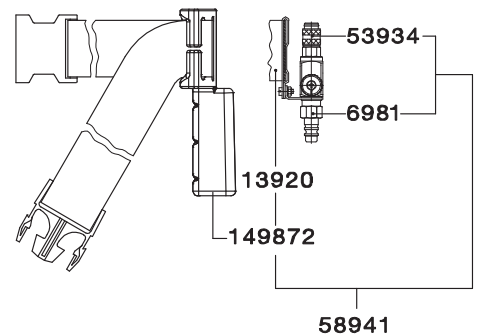
Recambios para:
Cinturón Ref. 54015



Recambios para:
Cinturón Ref. 122341



Recambios para:
Cinturón Ref. 58941



Todos los precios son precios de venta recomendados no obligatorios. Errores, modificaciones técnicas y erratas reservados.

SATA® air star C

Datos técnicos:

Sobrepresión min. necesaria: 4,0 bar

Flujo volumétrico min. necesario: 150 NI/min

Flujo volumétrico máximo: 305 NI/min



Modelos

137554

Juego de protección respiratoria SATA: SATA air star C y cinturón con adsorbedor de carbón activado y válvula reguladora de aire, caperuza desechable

Versión **con** cinturón de carbón activado



137588

SATA air star C media mascarilla con manguera de aire respiratorio, sin cinturón



55798

Cinturón con adsorbedor de carbón activado y válvula reguladora de aire para SATA air star C



137570

Juego de protección respiratoria SATA: SATA air star C y cinturón con pieza en T y válvula reguladora de aire

Versión **sin** cinturón de carbón activado



122341

Cinturón con pieza en T y válvula regulador de aire SATA vision 2000, cofia de protección respiratoria SATA CE industria con protección UV, air star C



58941

Cinturón con válvula reguladora para SATA vision 2000, cofia de protección respiratoria SATA CE industria con protección UV, air star C

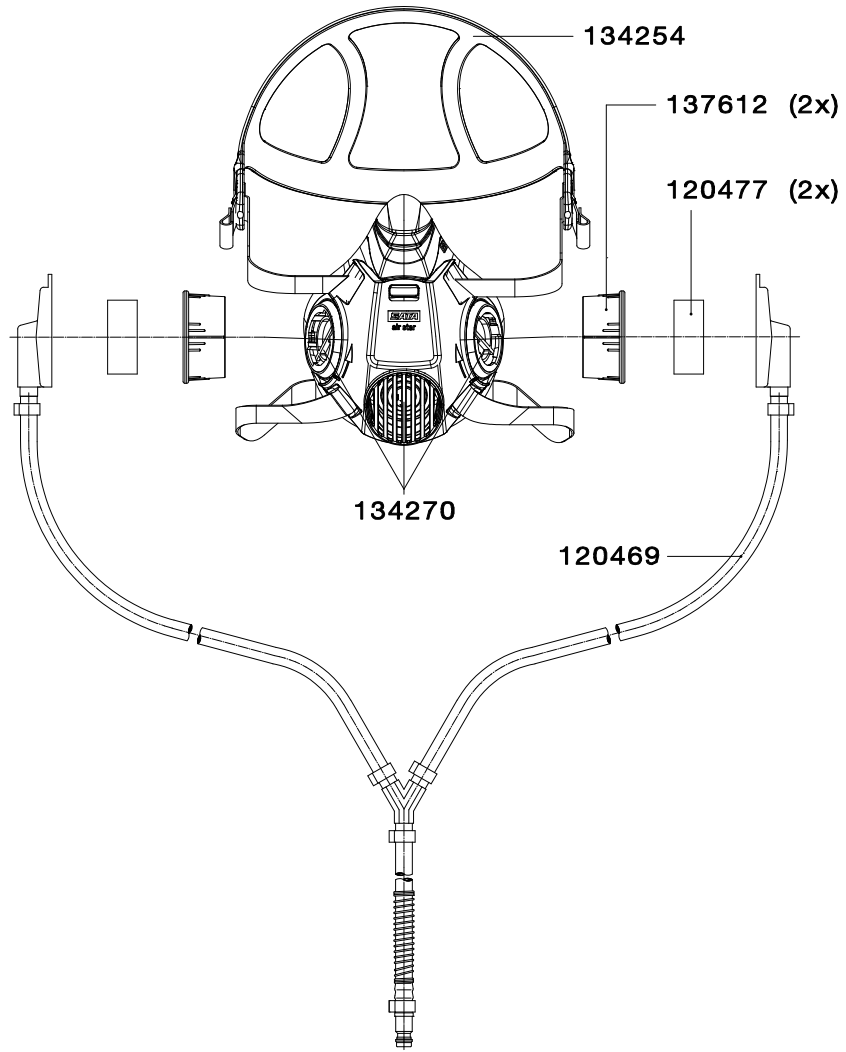


▶ Accesorios para SATA vision 2000, SATA air star C y SATA air star F están listados en la página 96 y siguientes.

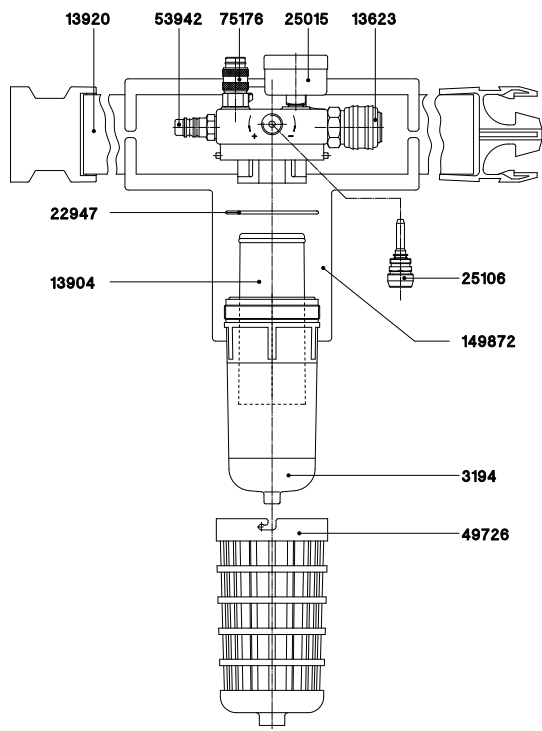
Recambios

SATA® air star C

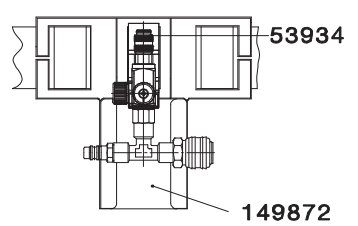
3194	Vidrio para adsorbedor
6981	Niple de acoplamiento rápido SATA con G 1/4" (rosca interior) (paquete de 5 unidades)
13623	Acoplamiento rápido SATA 1/4" (rosca exterior)
13904	Cartucho de carbón activado
13920	Cinturón con corchete
22947	Junta tórica
25015	Manómetro 0 - 6 bar, 40 mm, área verde 1 - 3 bar
25106	Huso
49726	Cesta de protección
53942	Niple rosca exterior G 1/4
53934	Acoplamiento rápido de seguridad
75176	Acoplamiento rápido de seguridad
120469	Manguera de aire respiratorio, cpl.
120477	Distribuidor de aire (paquete de 2 unidades)
134254	Cinta con fijación para la cabeza
134270	Membranas de exhalación e inhalación (paquete de 5 unidades o sea de 10 unidades)
137612	Conexión (paquete de 2 unidades)
149872	Acolchado para cinturón



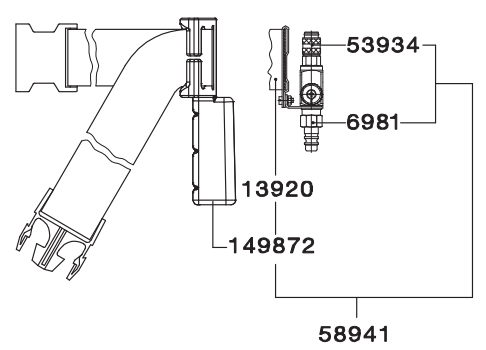
Recambios para:
Cinturón Ref. 55798



Recambios para:
Cinturón Ref. 122341



Recambios para:
Cinturón Ref. 58941



Todos los precios son precios de venta recomendados no obligatorios. Errores, modificaciones técnicas y erratas reservados.

Accesorios para SATA vision 2000/SATA air star C

Accesorios y mangueras de aire

13904

Cartucho de carbón activado para adsorbedor de carbón activado SATA



15412

Cinturón con tirantes para cinturones SATA para SATA air star C y SATA air vision 5000/ vision 2000



13870

Manguera de aire SATA, azul, 9 mm, 1,2 m largo con acoplamiento rápido, rojo y niple



49080

Manguera de aire comprimido de seguridad SATA 10 mm, 6 m largo para sistemas de protección respiratoria SATA

176792

Manguera de aire comprimido de seguridad SATA 10 mm, 10 m largo para sistemas de protección respiratoria SATA



180851

Manguera de aire comprimido de seguridad SATA 10 mm, 40 m largo para sistemas de protección respiratoria SATA

Humidificador y calentador de aire

89086

SATA top air, humidificador de aire



61242

SATA air warmer con micrómetro de aire, consumo de aire: 150 NI/min



Toallitas de limpieza

134965

Pañuelos de limpieza para medias mascarillas SATA (paquete de 10 unidades) ¡Por favor tenga en cuenta que el producto tiene una fecha de durabilidad limitada!

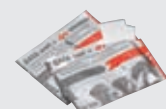


135020

Pañuelos de limpieza para medias mascarillas SATA (paquete de 50 unidades) ¡Por favor tenga en cuenta que el producto tiene una fecha de durabilidad limitada!

75358

Toallitas de limpieza SATA wet & dry (paquete de 10 unidades) ¡Por favor tenga en cuenta que el producto tiene una fecha de durabilidad limitada!



83881

Toallitas de limpieza SATA wet & dry cleaner (paquete de 50 unidades) ¡Por favor tenga en cuenta que el producto tiene una fecha de durabilidad limitada!

Pañuelos de cabeza para SATA vision 2000

60541

Pañuelo de cabeza y de pecho, gris sobre calota para SATA vision 2000



56762

Pañuelo de cabeza y de pecho, gris para SATA vision 2000

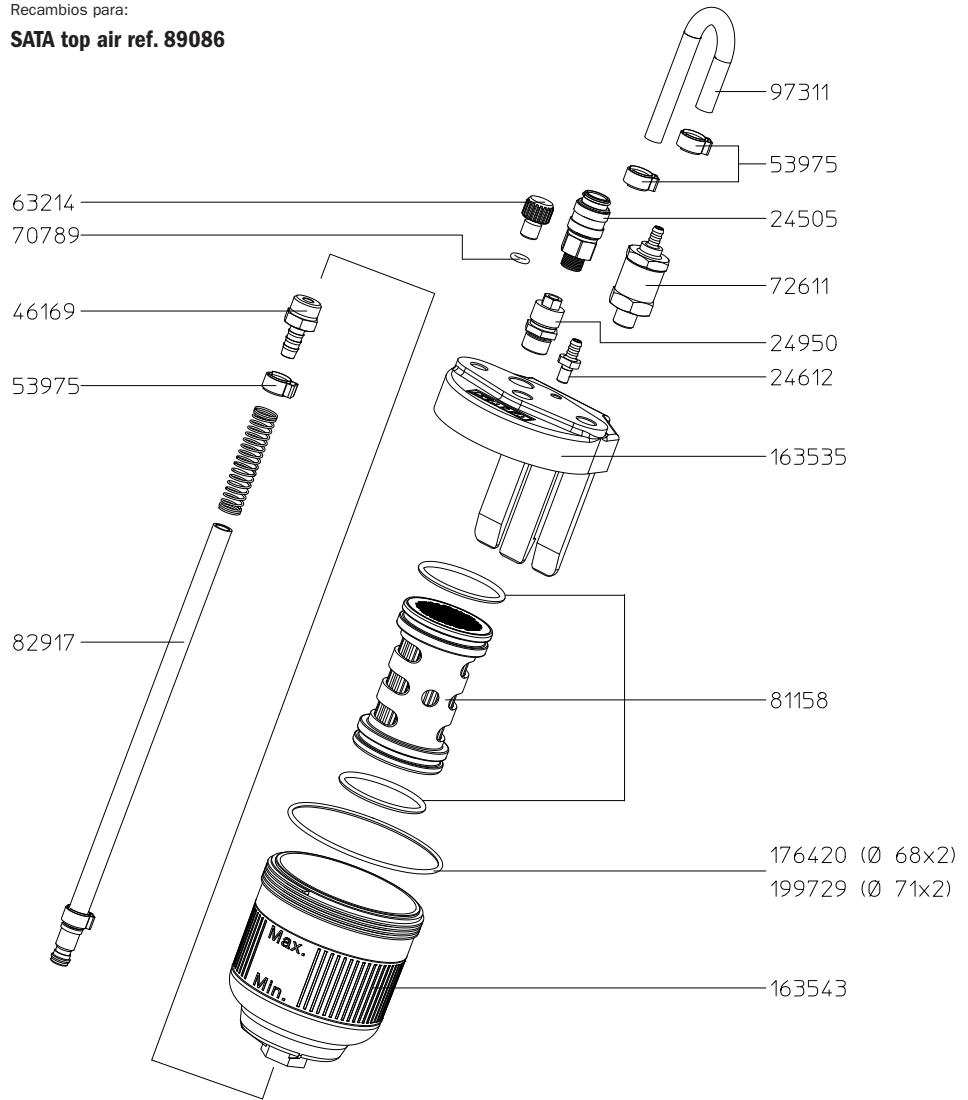


Recambios

SATA® top air

24505	Acoplamiento rápido de seguridad con paso libre
24612	Boquilla
24919	Junta tórica
24950	Válvula de sobrepresión, cpl.
46169	Casquillo de inserción
53975	Pinza para manguera flexible 10,5
63214	Tornillo de cierre
70789	Junta tórica
72611	Válvula, cpl.
81158	Módulo de humidificación cpl.
82917	Manguera respiratoria, cpl.
97311	Manguera de PVC 4 x 2 mm x 110 mm
163535	SopORTE
163543	Depósito con rosca trapezoidal
176420	Junta tórica (hasta julio 2013)
199729	Junta tórica para SATA top air (a partir de julio 2013)

Recambios para:
SATA top air ref. 89086

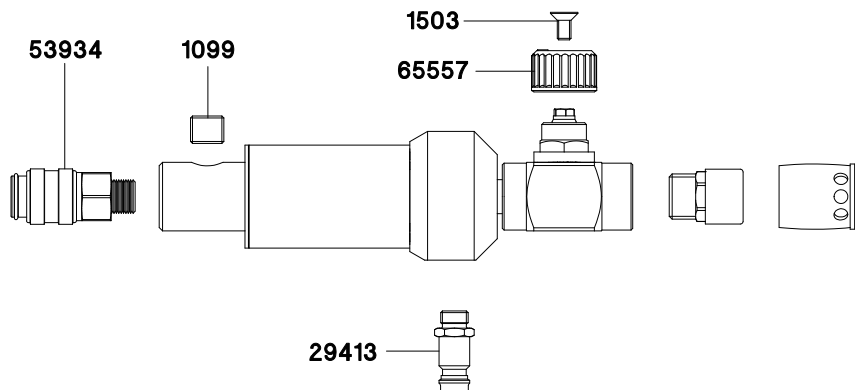


Recambios

SATA® air warmer

1099	Tornillo de cierre, niquelado
1503	Tornillo avellanado, acero fino
29413	Niple
53934	Acoplamiento rápido de seguridad
65557	Botón moleteado

Recambios para:
SATA air warmer ref. 61242



SATA® air star® F

Máscara con filtro para trabajos de pintura breves.



Modelos

134353
SATA air star F



134288
SATA air star F con caja higiénica



Accesorios

91553
Caja higiénica para SATA air star F



134965
Pañuelos de limpieza para medias mascarillas SATA (paquete de 10 unidades) ¡Por favor tenga en cuenta que el producto tiene una fecha de durabilidad limitada!



135020
Pañuelos de limpieza para medias mascarillas SATA (paquete de 50 unidades) ¡Por favor tenga en cuenta que el producto tiene una fecha de durabilidad limitada!

Recambios

SATA® air star® F

134239

Prefiltro (paquete de 50 unidades)

134247

Soporte de prefiltros, rojo (paquete de 2 piezas) y prefiltros (paquete de 10 piezas)

134254

Cinta con fijación para la cabeza

134262

Prefiltro (paquete de 10 unidades)

134270

Membranas de exhalación e inhalación (paquete de 5 unidades o sea de 10 unidades)

134296

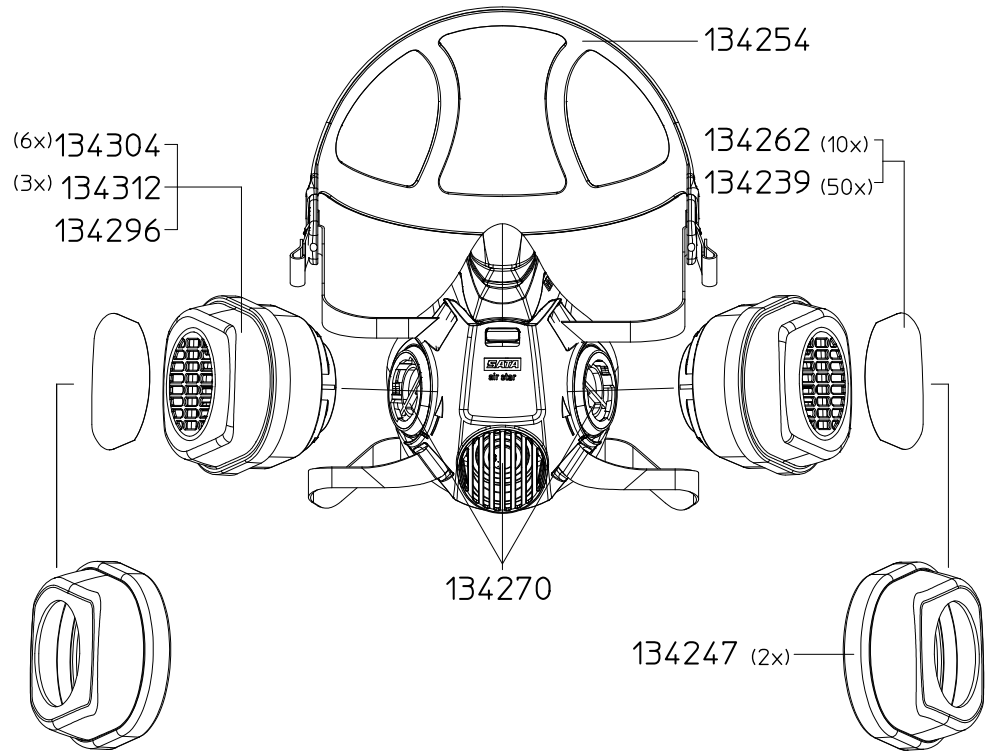
Filtro especial A2:P3 R D (1 par) ¡Por favor tenga en cuenta que el producto tiene una fecha de durabilidad limitada!

134312

Filtro especial A2:P3 R D (3 pares) ¡Por favor tenga en cuenta que el producto tiene una fecha de durabilidad limitada!

134304

Filtro especial A2:P3 R D (6 pares) ¡Por favor tenga en cuenta que el producto tiene una fecha de durabilidad limitada!



Tecnología de filtros

PISTOLAS DE PINTURA

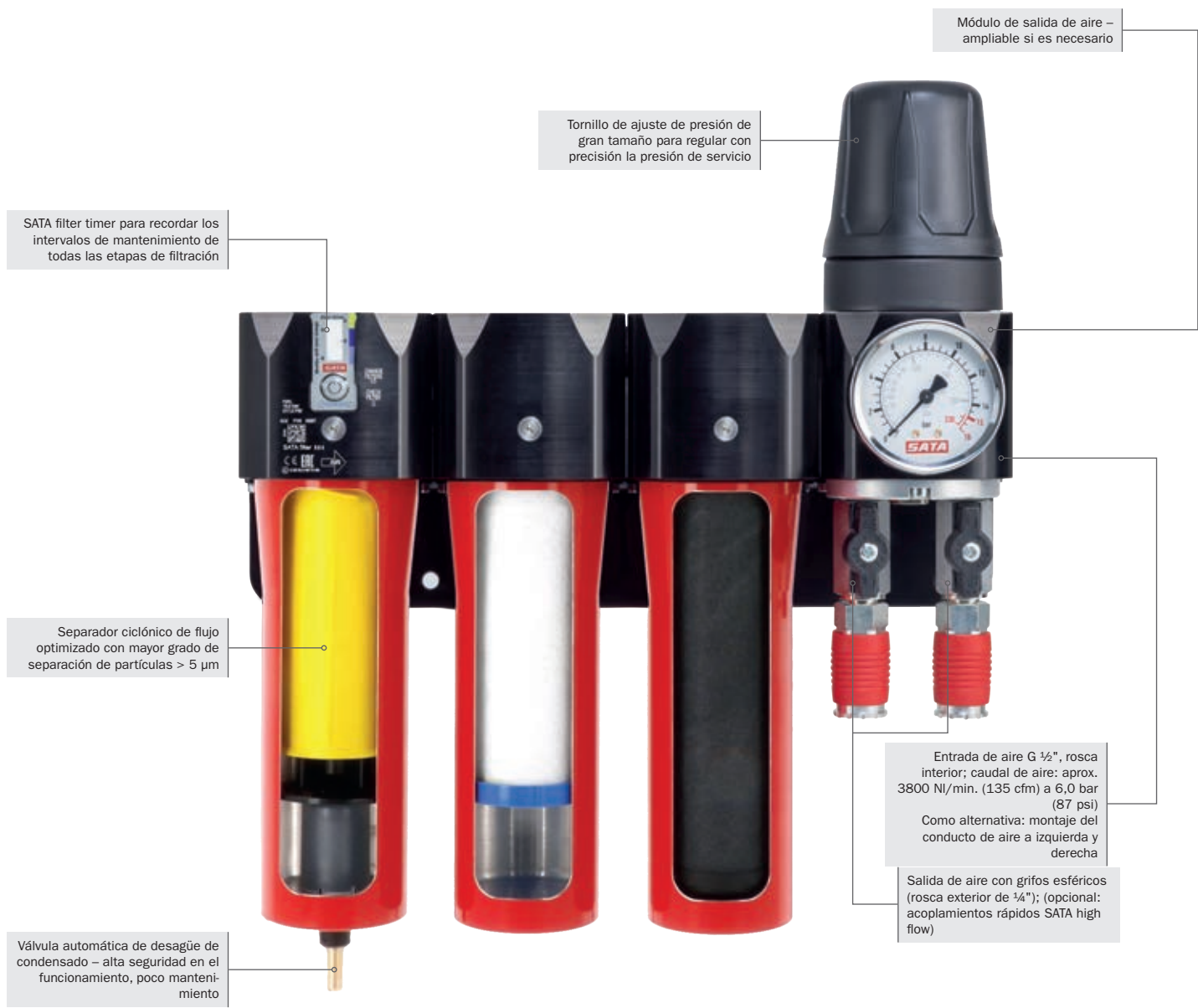
SISTEMAS DE DEPÓSITOS

PROTECCIÓN RESPIRATORIA

TECNOLOGÍA DE FILTROS

ACCESORIOS

ARTÍCULOS PROMOCIONALES



- | | | |
|---|---|--|
| <p>Etapas de filtro 1:</p> <ul style="list-style-type: none"> ■ Filtro sinterizado para la separación de partículas mayores de 5µm ■ Intervalo de limpieza/cambio: 6 meses | <p>Etapas de filtro 2:</p> <ul style="list-style-type: none"> ■ Cartucho de filtro fino para la separación de partículas mayores de 0,01 µm ■ Grado de segregación: 99,998 % ■ Intervalo de cambio: 6 meses | <p>Etapas de filtro 3:</p> <ul style="list-style-type: none"> ■ Cartucho de carbón activado sinterizado con un mayor grado de separación de los vapores de aceite ■ Adecuado para el uso de aparatos respiratorios alimentados con aire comprimido y para el procesamiento de pinturas a base de agua ■ Intervalo de cambio: 6 meses |
|---|---|--|

Todos los precios son precios de venta recomendados no obligatorios. Errores, modificaciones técnicas y erratas reservados.



Tipo de filtro	Áreas de aplicación/forma de funcionamiento
 <p data-bbox="331 331 614 488">SATA filter 100 prep SATA filter 101 prep SATA filter 103 prep 102 – 103</p>	<p data-bbox="667 331 1473 387">Unidades de filtros económicas, p.ej. para el área de preparación, es decir, para el área de trabajo con temperatura ambiental < 50 °C</p> <ul data-bbox="667 394 1372 488" style="list-style-type: none"> · construcción modular de hasta 3 etapas, incluido el filtro de carbón activado · las más altas exigencias para aire comprimido de alta calidad · Flujo de aire: aprox. 800 NI/min a 6 bar
 <p data-bbox="331 768 598 947">SATA filter 414 / 424 / 434 / 444 / 464 / 474 / 484 104 – 107</p>  	<p data-bbox="667 768 1473 790">Unidades de filtros para áreas de aplicación en la cabina de pintura</p> <ul data-bbox="667 797 1473 981" style="list-style-type: none"> · Temperatura ambiente: hasta el máximo. 120 °C, hasta el máximo. 60 °C cuando se utiliza carbón activado (tercera etapa) · construcción modular de hasta 3 etapas, incluido el filtro de carbón activado · cumpliendo con los más altos requerimientos de aire comprimido (aire 100 % técnicamente limpio) · Flujo de aire: aprox. 3.600 NI/min a 6 bar
<p data-bbox="331 1424 435 1458">NUEVO</p>  <p data-bbox="331 1473 598 1619">SATA filter 524 / 544 / 564 / 584 109 – 111</p>  	<p data-bbox="667 1424 1473 1447">Unidades de filtros para áreas de aplicación en la cabina de pintura</p> <ul data-bbox="667 1453 1473 1637" style="list-style-type: none"> · Temperatura ambiente: hasta el máximo. 120 °C, hasta el máximo. 60 °C cuando se utiliza carbón activado (tercera etapa) · construcción modular de hasta 3 etapas, incluido el filtro de carbón activado · cumpliendo con los más altos requerimientos de aire comprimido (aire 100 % técnicamente limpio) · Flujo de aire: aprox. 3.600 NI/min a 6 bar

SATA® filter 100 prep™/101 prep™/103 prep™

Datos técnicos:

Entrada de aire:	Rosca interior G 1/2"
Salida de aire:	1/4 " rosca exterior
Sobrepresión de entrada máx.:	10,0 bar
Sobrepresión de salida máx.:	10,0 bar
Caudal de aire con: 6,0 bar	800 NI/min
Temperatura ambiental máxima:	50 °C



Modelos

148247

SATA filter 100 prep filtro sinterizado/filtro fino de dos etapas, regulador de presión, grifo de salida (rosca exterior 1/4")



157412

SATA filter 101 prep, filtro de carbón activado de una etapa para el reequipo SATA filter 100 prep para filter 103 prep



157420

SATA filter 103 prep, filtro de 3 etapas, filtro sinterizado/filtro fino/filtro de carbón activado, regulador de presión, grifo de salida (1/4" rosca exterior)

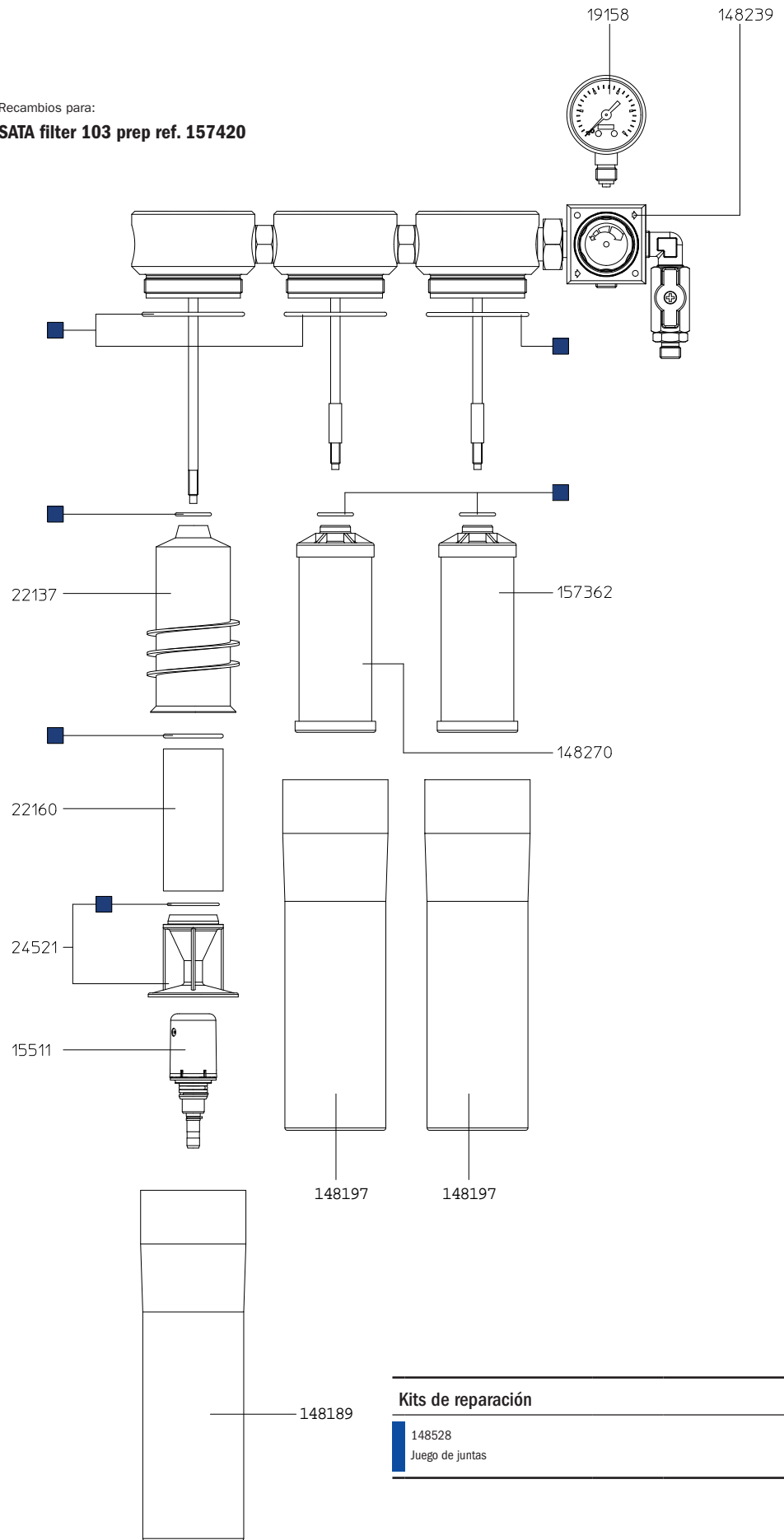


Recambios

SATA® filter 103 prep™

15511	Válvula automática de desagüe de condensado
19158	Manómetro 0 - 10 bar, 50 mm
22137	Separador de ciclón
22160	Filtro sinterizado
24521	Cuerpo derivador con junta tórica
148239	Válvula reguladora de presión
148270	Cartucho de filtro fino
157362	Cartucho de carbón activado
148189	Vaina de filtro, elaborada y recubierta
148197	Vaina de filtro para manorreductor del filtro elaborado y recubierto, color gris

Recambios para:
SATA filter 103 prep ref. 157420



Kits de reparación

148528
Juego de juntas

SATA® filter

414™/424™/434™/464™



Datos técnicos:

Entrada de aire:	Rosca interior G 1/2"
Salida de aire:	1/4 " rosca exterior
Sobrepresión de entrada máx.:	15,0 bar
Sobrepresión de salida máx.:	10,0 bar
Caudal de aire con: 6,0 bar	3.600 NI/min
Temperatura ambiental máxima:	120 °C
Temperatura ambiental máx. con carbón activado:	60 °C

Regulador de presión/separador de agua

92288

Reductor de presión SATA 420 con manómetro 0-10 bar, entrada y salida de aire G 1/2" (rosca interior)



92213

SATA filter 414 de una etapa, filtro sinterizado sin regulador de presión con módulo de salida (2 x 1/4" rosca exterior)



92254

SATA filter 414 L filtro sinterizado de una etapa, sin regulador de presión para la instalación en la tubería (G 1/2" rosca interior)



92221

SATA filter 424 filtro sinterizado de una etapa, con regulador de presión, módulo de salida (2 x 1/4" rosca exterior)



92262

SATA filter 424 L filtro sinterizado de una etapa, regulador de presión, para la instalación en la tubería (G 1/2" rosca interior)



Filtro fino

92239

SATA filter 434 filtro fino de una etapa, sin regulador de presión, con módulo de salida (2 x 1/4" rosca exterior)



92270

SATA filter 434 L filtro fino de una etapa sin regulador de presión, para la instalación en la tubería (G 1/2" rosca interior)



Filtro de carbón activado para el reequipo de SATA filter 444

141473

SATA filter 464 filtro de carbón activado de una etapa para el reequipo de SATA filter 444 para transformarlo en un SATA filter 484



92247

SATA filter 464 filtro de carbón activado de una etapa sin regulador de presión, con módulo de salida (2 x 1/4" rosca exterior)



Recambios

SATA® filter 424™

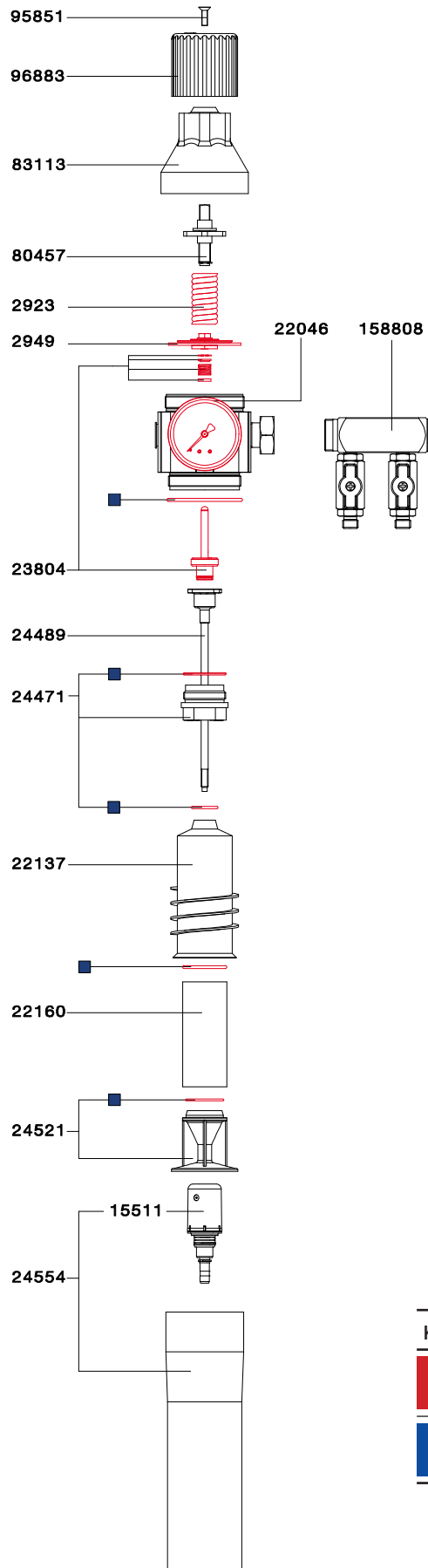
2923	Resorte de compresión
2949	Membrana
15511	Válvula automática de desagüe de condensado
22046	Manómetro 0 - 10 bar, 50 mm
22137	Separador de ciclón
22160	Filtro sinterizado
23804	Válvula de presión
24471	Tuerca de plástico con 2 juntas tóricas
24489	Vástago roscado con cabeza de válvula de presión
24521	Cuerpo derivador con junta tórica
24554	Casquillo de filtro con válvula de desagüe automática
80457	Huso
83113	Tuerca de fijación
95851	Tornillo avellanado M 5 x 16
96883	Tornillo de ajuste de presión
158808	Regleta de salida 2x 1/4" (rosca exterior)

Recambios

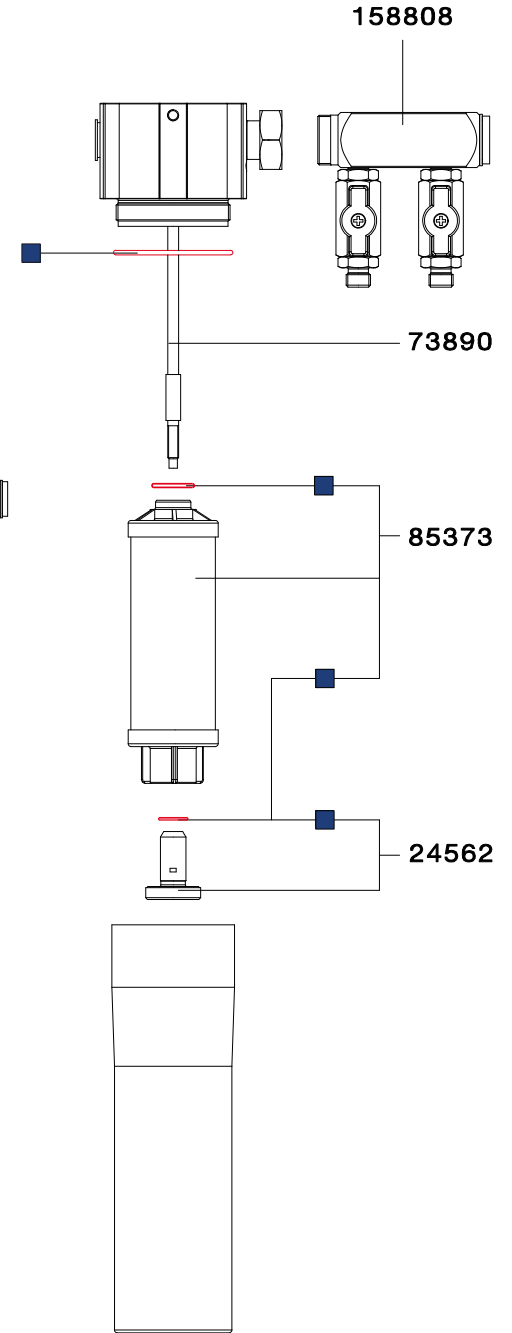
SATA® filter 464™

24562	Adaptador, cpl. con junta tórica
73890	Vástago roscado
85373	Cartucho de carbón activado
158808	Regleta de salida 2x 1/4" (rosca exterior)

Recambios para:
SATA filter 424 ref. 92221



Recambios para:
SATA filter 464 ref. 92247



Kits de reparación

94979
Unidad de servicio

96750
Juego de juntas

SATA® filter

444™/474™/484™



Datos técnicos:

Entrada de aire:	Rosca interior G 1/2"
Salida de aire:	1/4 " rosca exterior
Sobrepresión de entrada máx.:	15,0 bar
Sobrepresión de salida máx.:	10,0 bar
Caudal de aire con: 6,0 bar	3.600 NI/min
Temperatura ambiental máxima:	120 °C
Temperatura ambiental máx. con carbón activado:	60 °C

Filtro combinado

92296

SATA filter 444 de dos etapas, filtro sinterizado/filtro fino, regulador de presión, módulo de salida (2 x 1/4" rosca exterior)



92833

SATA filter 444 con soporte, de dos etapas, filtro sinterizado/filtro fino, regulador de presión, módulo de salida (2 x 1/4" rosca exterior)



92304

SATA filter 444 L de dos etapas, filtro sinterizado/filtro fino, regulador de presión, para la instalación en la tubería (G 1/2" rosca interior)



92312

SATA filter 474 de dos etapas, filtro fino/ filtro de carbón activado, sin regulador de presión, con módulo de salida (2 x 1/4" rosca exterior)



92320

SATA filter 484 de tres etapas, filtro sinterizado/filtro fino/ filtro de carbón activado con regulador de presión, módulo de salida (2 x 1/4" rosca exterior)



129619

SATA filter 484 con soporte de tres etapas, filtro sinterizado/filtro fino/ carbón activado, regulador de presión, módulo de salida (2 x 1/4" rosca exterior)



173195

SATA filter 484 móvil, de tres etapas, filtro sinterizado/filtro fino/carbón activado, regulador de presión, módulo de salida (con 2 x acoplamiento rápido) así como manguera de aire comprimido de 13 mm en maleta

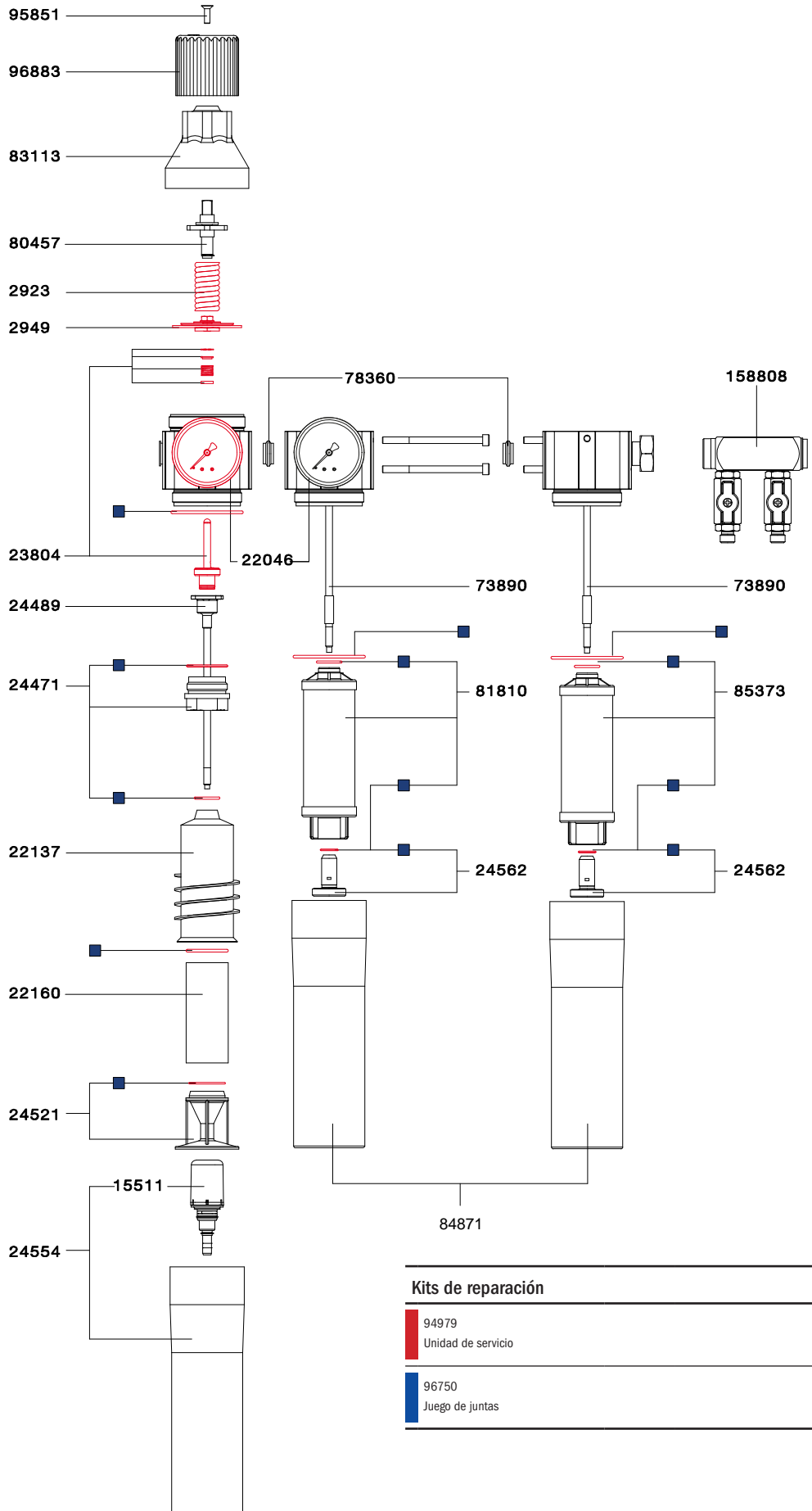


Recambios

**SATA® filter 444™/
474™/484™**

2923	Resorte de compresión
2949	Membrana
15511	Válvula automática de desagüe de condensado
22046	Manómetro 0 - 10 bar, 50 mm
22137	Separador de ciclón
22160	Filtro sinterizado
23804	Válvula de presión
24471	Tuerca de plástico con 2 juntas tóricas
24489	Vástago roscado con cabeza de válvula de presión
24521	Cuerpo derivador con junta tórica
24554	Casquillo de filtro con válvula de desagüe automática
24562	Adaptador, cpl. con junta tórica
73890	Vástago roscado
78360	Junta
80457	Huso
81810	Cartucho de filtro fino
83113	Tuerca de fijación
84871	Casquillo de filtro
85373	Cartucho de carbón activado
95851	Tornillo avellanado M 5 x 16
96883	Tornillo de ajuste de presión
158808	Regleta de salida 2x 1/4" (roscas exterior)

Recambios para:
SATA filter 484 ref. 224477



Todos los precios son precios de venta recomendados no obligatorios. Errores, modificaciones técnicas y erratas reservados.

PISTOLAS DE PINTURA

SISTEMAS DE DEPÓSITOS

PROTECCIÓN RESPIRATORIA

TECNOLOGÍA DE FILTROS

ACCESORIOS

ARTÍCULOS PROMOCIONALES



NUEVO

SATA® filter

524™/544™/564™/584™

Datos técnicos:

Entrada de aire:	Rosca interior G 1/2"
Salida de aire:	1/4 " rosca exterior
Sobrepresión de entrada máx.:	15,0 bar
Sobrepresión de salida máx.:	15,0 bar
Caudal de aire con 6,0 bar:	aprox. 3.800 l/min
Temperatura ambiental máxima:	120 °C
Temperatura ambiental máx. con carbón activado:	60 °C



Filtro combinado

1101667

SATA reductor de presión 520 con manómetro 0-10 bar (0-145 psi), desagüe G 1/2" rosca interior



1101659

SATA filtro 524 de una etapa filtro sinterizado, regulador de presión, módulo de salida (2x 1/4" rosca exterior)



1101641

SATA filtro 524 L de una etapa filtro sinterizado, reductor de presión, para la instalación en línea (G 1/2" rosca interior)



1101005

SATA filtro 564 módulo de carbón activado para el rearme de SATA filtro 544 a SATA filtro 584



1100990

SATA filtro 544 de 2 etapas filtro sinterizado/filtro fino, regulador de presión, módulo de salida (2x 1/4" rosca exterior) (Int. Nr.)



1099953

SATA filtro 584 de 3-etapas filtro sinterizado/ filtro fino /filtro de carbón activado, regulador de presión, modulo de desagüe (2 x 1/4" rosca exterior) (Int.)



1101625

SATA filtro 584 con estructura de soporte filtro sinterizado/filtro fino/carbón activado de 3 etapa, regulador de presión, módulo de salida (2x 1/4" rosca exterior)



1101675

SATA filtro 584 móvil sinterizado/fino/carbón activado de 3 etapas, regulador de presión, módulo de salida (con 2x accoplamiento rápido) y 13 mm de manguera de aire comprimido en soporte



Recambios

SATA® filter 524™

15511
Válvula automática de desagüe de condensado

22160
Filtro sinterizado

24521
Cuerpo derivador con junta tórica

1097486
Reductor de presión incl. tornillo de ajuste y tornillo avellanado

1101089
Membrana incl. resorte y husillo

1101097
Elemento de control de presión

1101104
Manómetro, 0-15 bar (0 - 145 psi)

1101112
Tapa con 2 grifos esféricos

1101162
Casquillo de filtro con válvula de salida automática

1114298
Separador de ciclón

Recambios

SATA® filter 564™

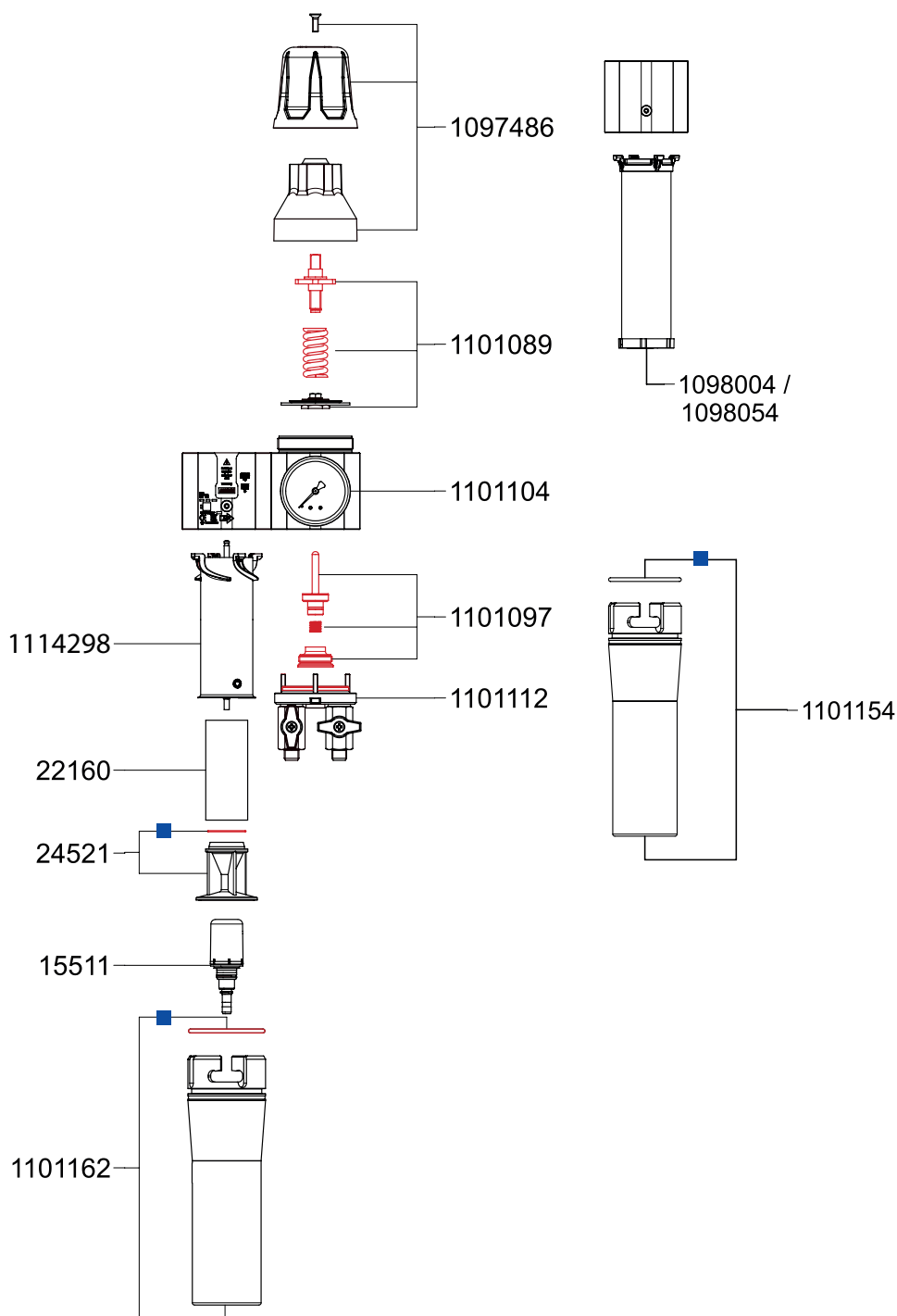
1098004
Cartucho de carbón activado

1098054
Juego de servicio para serie de filtro SATA 500: con carucho de filtro fino y cartucho de carbón activado

1101154
Casquillo

Recambios para:
SATA filter 524
Ref. 1101659

Recambios para:
SATA filter 564
Ref. 1101005



Kits de reparación

1102087
Unidad de servicio

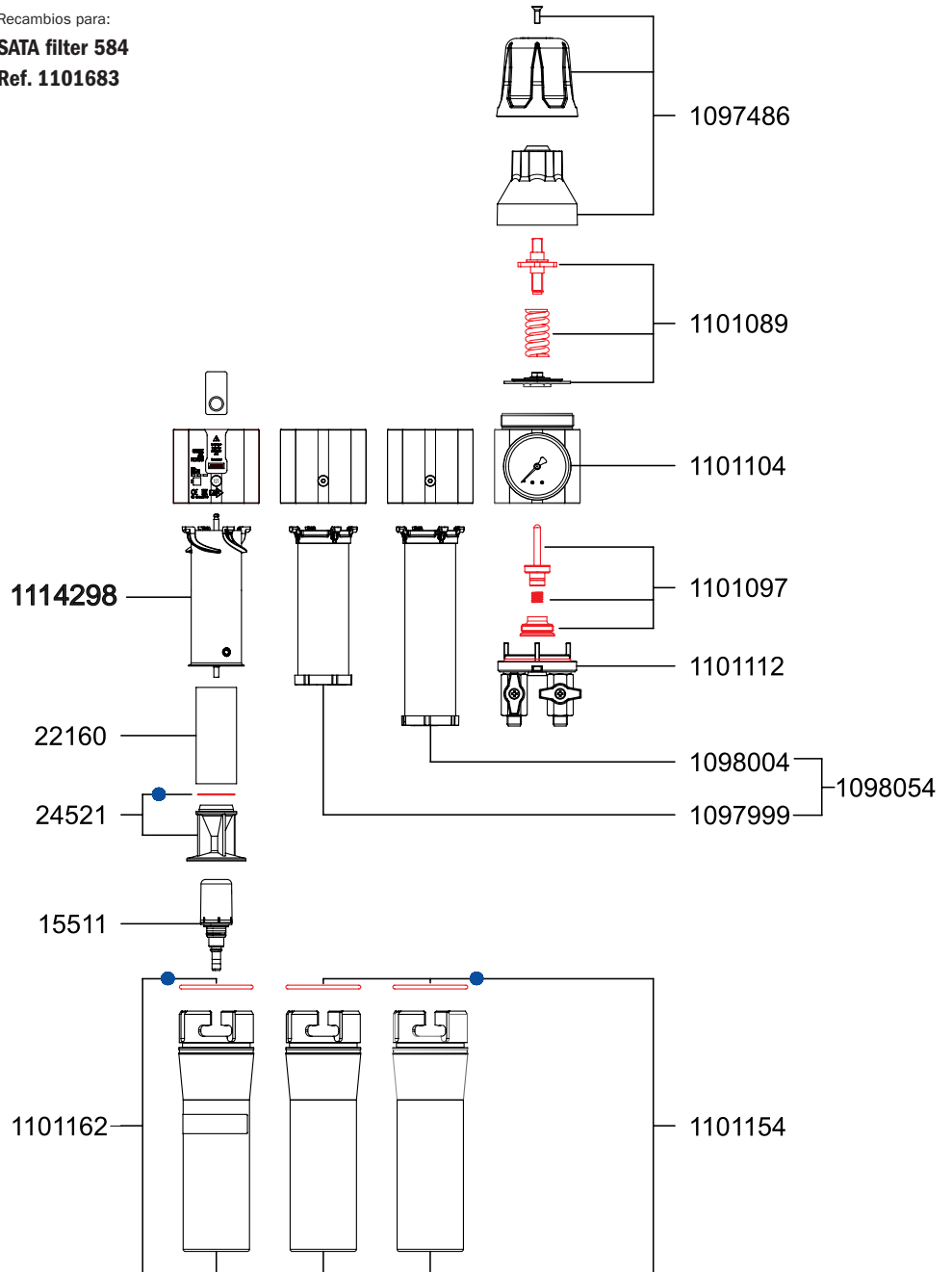
1101518
Juego de juntas

Recambios

**SATA® filter 544™/
584™**

15511	Válvula automática de desagüe de condensado
22160	Filtro sinterizado
24521	Cuerpo derivador con junta tórica
1097486	Reductor de presión incl. tornillo de ajuste y tornillo avellanado
1097999	Cartucho de filtro fino
1098004	Cartucho de carbón activado
1098054	Juego de servicio para serie de filtro SATA 500: con carucho de filtro fino y cartucho de carbón activado
1101089	Membrana incl. resorte y husillo
1101097	Elemento de control de presión
1101104	Manómetro, 0-15 bar (0 - 145 psi)
1101112	Tapa con 2 grifos esféricos
1101154	Casquillo
1101162	Casquillo de filtro con válvula de salida automática
1114298	Separador de ciclón

Recambios para:
SATA filter 584
Ref. 1101683



Kits de reparación

1102087
Unidad de servicio

1101518
Juego de juntas

Accesorios para series de filtros SATA®

Cartuchos de filtro

22160

Filtro sinterizado para todas las series de filtro SATA



1097999

Cartucho de filtro fino para serie de filtro SATA 500



81810

Cartucho de filtro fino para serie de filtros SATA 200, 300 y 400



148270

Cartucho de filtro fino para serie de filtros SATA 100 prep



1098004

Cartucho de carbón activado para serie de filtros SATA 500



85373

Cartucho de carbón activado para serie de filtros SATA 200, 300 y 400



157362

Cartucho de carbón activado para serie de filtros SATA 100 prep



1098054

Juego de servicio para serie de filtro SATA 500: con cartucho de filtro fino y cartucho de carbón activado



138933

Juego de servicio para serie de filtro 400: con cartucho de filtro fino y cartucho de carbón activado



214270

SATA sixpack con cartucho de filtro fino #81810 (2 unidades) y cartucho de carbón activado #85373 (4 unidades) para SATA filter 484





206151







SATA filter timer para filtro sinterizado



Accesorios para filtros

1114305 Adaptador para el reequipamiento de un filtro SATA 484 a 584	
13599 Acoplamiento rápido SATA G 1/4" (rosca interior)	
1107269 SATA high-flow acoplamiento, rojo, 2 unidades para serie de filtros SATA 500	
1101146 Módulo de salida para SATA serie de filtros 500	
158824 Regleta de salida para ampliación con 2 grifos esféricos para serie SATA filter 400	
10934 Grifo esférico (teflón) rosca exterior 1/2" para entrada de aire serie de filtros SATA 100, 300, 400 y aparatos de limpieza	
9878 SATA mini filter 1/4" (rosca exterior)	

Control de la calidad del aire comprimido

156299 SATA air tester, testador rápido de aire pulverizado	
7096 SATA air check set Aparato de prueba de aire comprimido para aire comprimido óptimo	
7666 Membranas (paquete de 10 unidades) para SATA air check set	
1107350 Tácometro de servicio para la cabina de pintura, A3, alemán/inglés para la serie de filtros SATA 500	- 
133587 Tácometro de servicio SATA para la cabina de pintura, A3, alemán / inglés	- 
1101500 SATA filter cover (4 unidades) para SATA serie de filtros 500	
215053 SATA filter cover (paquete de 4 unidades) para series de filtro SATA	

Accesorios

Tipo de aparato	Áreas de aplicación/forma de funcionamiento
 <p>Calderines a presión de SATA 116 – 121</p>	<ul style="list-style-type: none"> · Ahorro de tiempo debido al trabajo continuo sin interrupciones · También es adecuado para materiales de alta viscosidad, pastosos o tixotrópicos · Diversos accesorios y versiones especiales
	<p>SATA vario top spray 122– 125</p> <ul style="list-style-type: none"> · Tecnología de bomba de membrana de alto rendimiento con capacidad de bombeo mejorada para aplicaciones de alta velocidad · Versiones individuales para bombear, alimentar o pintar · Atomización ultrafina de materiales de imprimación y topcoats en combinación con las pistolas de pintura SATA fiables y de alta calidad (p.ej. SATAjet 3000 K y 1000 K)
	<p>SATA clean RCS SATA clean RCS compact SATA clean RCS micro SATA multi clean 2 132 – 133</p> <ul style="list-style-type: none"> · Sistema de limpieza rápida para la limpieza intermedia de pistolas de pintura para cambios rápidos de color en el uso de depósitos multiusos, p.ej. SATA RPS · Adecuado para sistemas de pintura a base de agua y de disolvente
	
	
	
	

Tipo de aparato	Áreas de aplicación/forma de funcionamiento	
	SATA trueSun 136	<ul style="list-style-type: none"> · Lámpara de luz diurna para una determinación precisa del color · Distribución uniforme de la intensidad de la luz a través de todo el cono de luz asegurando una reproducción consistente del color – desde el centro hasta el borde · Pantalla de condición de carga incorporada · Intensidad de la luz regulable · El más alto nivel de calidad de reproducción de la luz del día
	SATA dry jet 2 137	<ul style="list-style-type: none"> · Secado acelerado de superficies pintadas con materiales a base de agua · Ideal para trabajos de pintura más pequeños, ya que se evitan los costosos tiempos de calentamiento de las cabinas · Regulación de aire integrada para establecer la presión de entrada
	SATA Pistolas de soplado 126	<ul style="list-style-type: none"> · Para eliminar el polvo y las partículas - bajo consumo de aire, alta eficiencia · Robusto y muy duradero · Disponibilidad de diferentes versiones con configuraciones de boquillas especiales
	Tecnología de aspersión 126 – 127	<ul style="list-style-type: none"> · Pistolas de chorro de arena con inserto de metal duro - para eliminar el óxido de manera eficiente y rápida · Ideal para áreas de difícil acceso · Principio de succión del inyector, opcionalmente con pistola de mano o grandes contenedores
	Protección contra corrosión 129 – 131	<ul style="list-style-type: none"> · Pistola de vaso presurizado para la preservación de cavidades y la protección de los bajos de todo tipo de vehículos. Hay disponibles diferentes sistemas de varillas para cavidades. · Atomización fina incluso con la aplicación de materiales de alta viscosidad por presurización con hasta 10 bar

SATA® mini set™ 2

Datos técnicos:

Entrada y salida de aire:	Rosca exterior 1/4"
Salida de material:	1/4 " rosca exterior
Presión de material máx. en el recipiente:	2,5 bar
Peso:	2,4 kg
Caudal de aire con: 6,0 bar	3.600 NI/min
Recipiente y tapa de aluminio / tubo de aspiración de cobre	
Temperatura ambiental máx. con carbón activado:	60 °C



Modelos

120840

SATA mini set 2, calderín a presión 2 l, reductor de presión simple



56408

SATA mini set 2 con SATAjet 3000 K RP boquilla 1,1, tubo de material, filtro de material 60 msh, par de mangueras 1,5 m, reductor de presión simple



83444

SATA mini set 2 con SATAjet 3000 K HVLP boquilla 1,2, tubo de material, filtro de material 60 msh, par de mangueras 1,5 m, reductor de presión simple



Accesorios para SATA mini set 2

5868

Tirante para el hombro para SATA mini set 2

19869

Par de mangueras SATA 9 x 9 mm, 1,5 m largo, G3/8" y G1/4" (material), G1/4" (aire) (rosca interior) para SATA mini set 2

Sistema de aplicación de agente separador SATA

187740

SATA pulverizador para antiadherentes, con recipiente de presión de 2 ltrs., disminuidor de presión doble, SATAMinijet 1000 K RP boquilla 0,3, par de mangueras de 3m



187708

Par de mangueras SATA 6 x 6, 3 m largo, G 1/4" (rosca interior) (material y aire) para SATA mini set 2



187450

SATAMinijet 1000 K RP boquilla 0,3, conexión de material 1/4" (rosca exterior)



187419

Tubo de material SATA, rosca interior G 1/4 - rosca exterior 1/4"



187690

Filtro de material SATA 60 msh, 1/4" (rosca exterior)



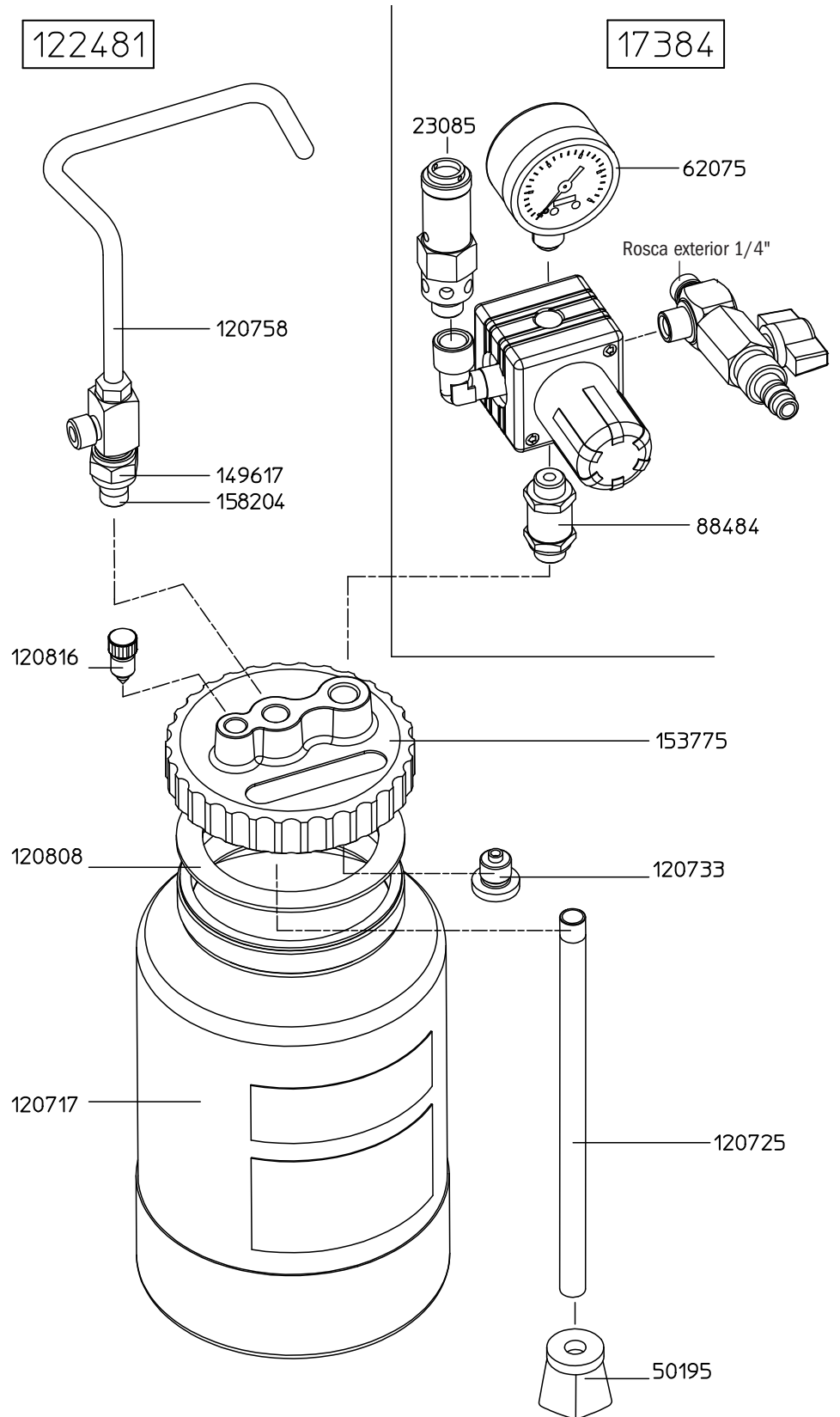
57232

Calderín a presión de 2,0 l, cpl. con asa de transporte y reductor de presión doble

Recambios

SATA® mini set™ 2

17384	Reductor de presión con manómetro 0-4 bar, válvula de seguridad 2,5 bar
20677	Juego de piezas de desgaste para válvula reguladora de presión
23085	Válvula de seguridad PN 2,5, G 1/4
50195	Tamiz (paquete de 2 unidades)
62075	Manómetro 0 - 4 bar, 50 mm, marcación roja en 2,5 bar
88484	Válvula de retención
120733	Tornillo de cierre (paquete de 2 unidades)
120717	Calderín a presión de 2,0 l, sin tapa
120725	Tubo de aspiración
120758	Asa de transporte, cpl.
120808	Anillo de junta (paquete de 4 unidades)
120816	Tornillo de purga de presión (paquete de 2 unidades)
122481	Calderín a presión de 2,0 l, cpl. con asa de transporte, sin armazones
149617	Tuerca de racor
153775	Tapa de rosca
158204	Boquilla roscada de empalme



SATA® paint set™ 10








Datos técnicos:

Entrada y salida de aire:	Rosca exterior 1/4"
Salida de material:	Rosca exterior 1/2"
Presión de material máx. en el recipiente:	3 bar
Peso total/Peso de la tapa:	8 kg / desde 3,9 kg
Altura y anchura interior:	268 mm/∅ 217mm
Recipiente de acero inoxidable y tapa revestida	



JUEGOS

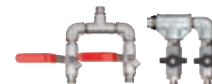
Compuesto de:

						
SATA® paint set™ 10	Reductor de presión simple	Reductor de presión doble	Inserto del recipiente	Agitador manual	Agitador neumático con engranaje	SATAjet 3000 K RP, boquilla 1,1
14662	X					
201079	X		X			
199257	X			X		
14654	X		X	X		
14647		X				
201087		X	X			
199265		X		X		
199273		X			X	
14639		X	X	X		
16782		X				X

Accesorios

14373

Opcional (no reequipable): 2ª conexión para pistola (aire y material) para SATA paint set 10 - versión en acero inoxidable con grifo esférico de teflón



47530

Pote de inserción, acero fino para SATA paint set 10



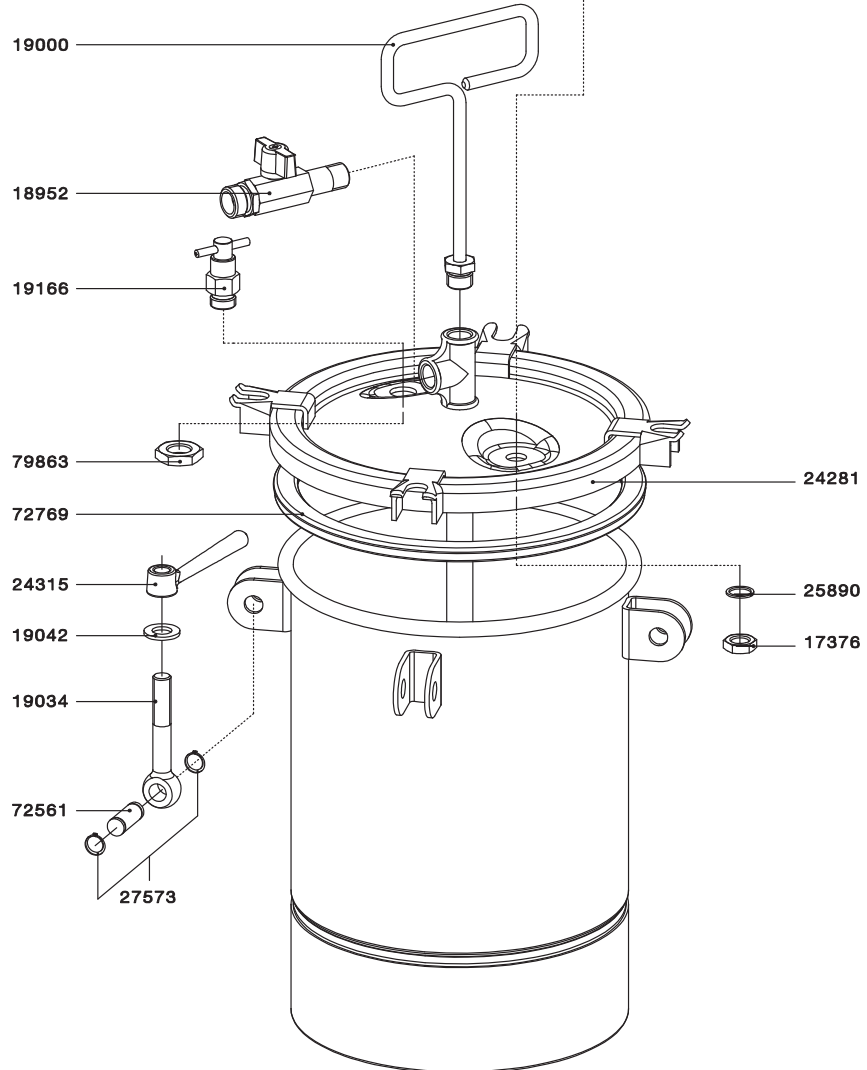
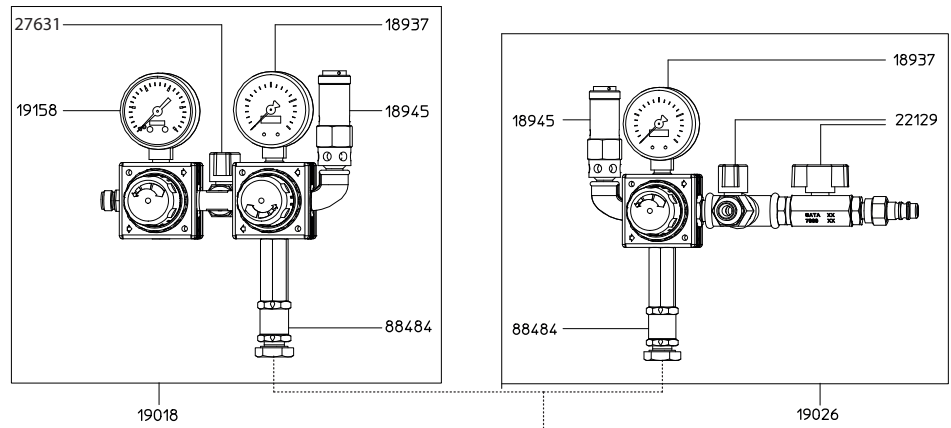
138917

Sobrepeso para tubo ascendente, grifo y ángulo en acero fino para SATA paint set 10

Recambios

**SATA® paint set
10™**

17376	Tuerca de tubo, G 1/4, galvanizada
18937	Manómetro 0 - 4 bar, 50 mm, marcación roja en 3 bar
18945	Válvula de seguridad PN 3, G 1/4
18952	Grifo esférico (teflón) rosca exterior G 3/8 x rosca exterior G 1/2 salida de material
19000	Asa de transporte, cpl.
19018	Reductor de presión doble, cpl. con manómetro y válvula de seguridad 3,0 bar
19026	Reductor de presión simple, cpl.
19034	Tornillo de armella
19042	Arandela 13, galvanizada
19158	Manómetro 0 - 10 bar, 50 mm
19166	Grifo de descarga, cpl. rosca exterior 3/8"
22129	Grifo esférico (teflón), cpl., 3/8" x 1/4" (rosca exterior)
24281	Tapa, recubierta con RILSAN negro, con orejas de fijación y pieza en T
24315	Manilla de bola M 12
25890	Anillo de junta de cobre 13x18x1
27573	Anilla de seguridad 12x1, galvanizado
27631	Grifo esférico (teflón) 1/4" (rosca exterior) x G 1/4" (rosca interior)
72561	Perno
72769	Anillo de junta
79863	Tuerca hexagonal G 3/8", acero fino
88484	Válvula de retención
20677	Juego de piezas de desgaste para válvula reguladora de presión



Todos los precios son precios de venta recomendados no obligatorios. Errores, modificaciones técnicas y erratas reservados.

Calderín de material a presión SATA® 24 l / 48 l

Datos técnicos:	Calderín a presión SATA	Calderín a presión SATA
Entrada y salida de aire:	24 l Rosca exterior 1/4"	48 l Rosca exterior 1/4"
Salida de material:	Rosca exterior 1/2"	Rosca exterior 1/2"
Presión de material máx. en el recipiente:	6 bar	4 bar
Peso total/Peso de la tapa:	24 kg / desde 6,9 kg	31 kg / desde 8,6 kg
Altura y anchura interior:	369mm/ø 297mm	486mm/ø 362mm
Recipiente de acero inoxidable y tapa revestida		
Grupo de fluido 2*		



Depósito	Compuesto de:					
Calderín de material a presión SATA® 24 l / 48 l	Reductor de presión simple	Reductor de presión doble	Pote de inserción	Agitador manual	Agitador neumático con engranaje	Agitador eléctrico

SATA FDG 24N

177725	X					
177733	X			X		
177758	X				X	
177766	X					X
177774		X				
177782		X		X		
177808		X			X	
177816		X				X

SATA FDG 24U

186189	X					
195370		X				

SATA FDG 48N

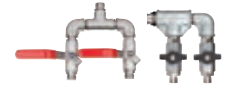
177824	X					
177832	X			X		
177857	X				X	
177865	X					X
177873		X				
177881		X		X		
177907		X			X	
177915		X				X

* No está permitido el procesamiento de materiales de recubrimiento del grupo de fluidos 1.

Accesorios

181990

Opcional (no reequipable): 2ª conexión de pistola (aire y material), versión en acero inoxidable para calderín SATA FDG 24 N



177923

Opcional (no reequipable): 2ª conexión de pistola (aire y material), versión en acero inoxidable para calderín SATA FDG 48 N

31302

Pote de inserción, acero fino para SATA FDG 24



47639

Pote de inserción, acero fino para SATA FDG 48

14332

Bastidor, cpl. para calderín SATA FDG 48



46037

Bastidor, cpl. para calderín SATA FDG 24 y SGE

Recambios

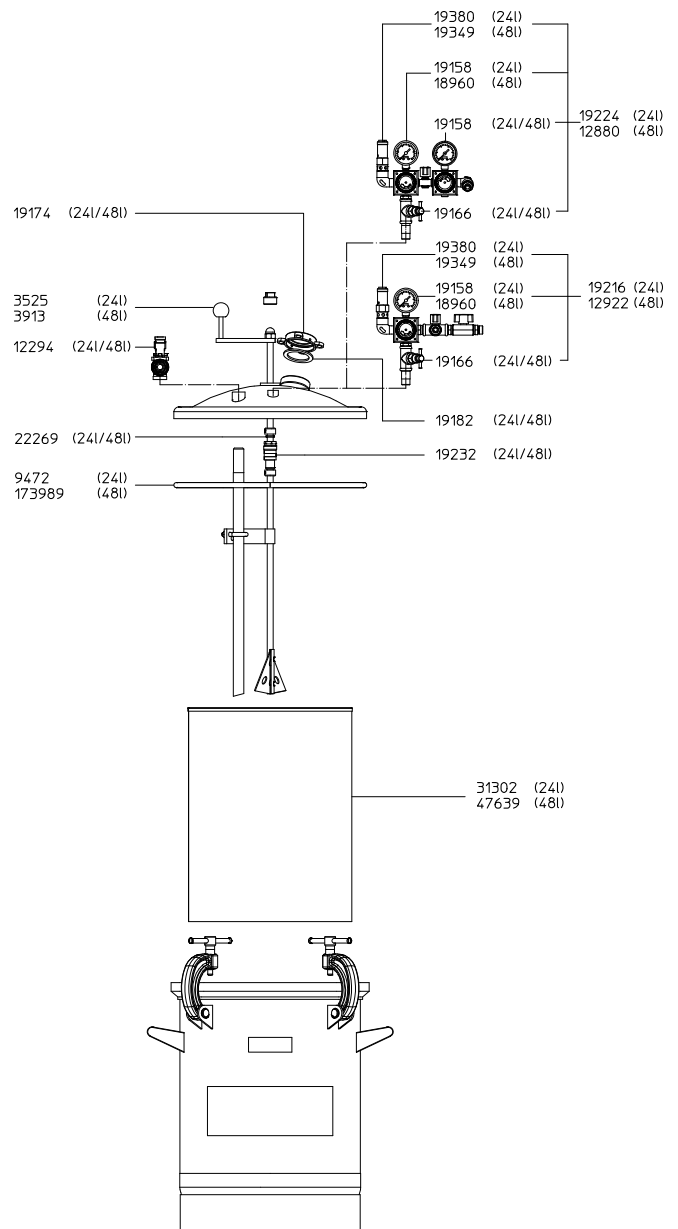
SATA® FDG 24 N

3525	Agitador manual, cpl. versión de acero fino
9472	Anillo de junta, cordel perfilado de caucho verde
12294	Salida de material, acero inoxidable, rosca exterior 1/2"
19158	Manómetro 0 - 10 bar, 50 mm
19166	Grifo de descarga, cpl. rosca exterior 3/8"
19174	Tapa para tubuladura de relleno
19182	Junta para tapa de la tubuladura de relleno
19216	Reductor de presión simple, cpl. con manómetro y válvula de seguridad, presión máx. 6,0 bar
19224	Reductor de presión doble, cpl. con manómetro y válvula de seguridad 6,0 bar
19232	Prensaestopas (paquete de 3 unidad) para agitador manual
19380	Válvula de seguridad PN 6, 3/8"
22269	Junta tórica
31302	Pote de inserción, acero fino

Recambios

SATA® FDG 48 N

3913	Agitador manual, cpl. versión de acero fino
12294	Salida de material, acero inoxidable, rosca exterior 1/2"
12880	Reductor de presión doble, cpl. con manómetro y válvula de seguridad 4,0 bar
12922	Reductor de presión simple, cpl. con manómetro y válvula de seguridad, presión máx. 4,0 bar
18960	Manómetro 0 - 6 bar, 50 mm, marcación roja con 4 bar
19158	Manómetro 0 - 10 bar, 50 mm
19166	Grifo de descarga, cpl. rosca exterior 3/8"
19174	Tapa para tubuladura de relleno
19182	Junta para tapa de la tubuladura de relleno
19232	Prensaestopas (paquete de 3 unidad) para agitador manual
19349	Válvula de seguridad PN 4, G 3/8
22269	Junta tórica
47639	Pote de inserción, acero fino
173989	Anillo de junta



Todos los precios son precios de venta recomendados no obligatorios. Errores, modificaciones técnicas y erratas reservados.



SATA® vario top spray™

Datos técnicos:

Relación de transmisión:	1:1	
Sobrepresión de material:	8,0 bar	
Flujo de material (con 220 elevaciones dobles):	32 l/min.	
Presión de entrada de aire min.:	1,0 bar	
Presión de entrada de aire máx.:	8,0 bar	
Versión y peso sin piezas adicionales:	Aluminio:	Acero inoxidable:
	6 kg	12 kg

Modelos

81661

SATA vario top spray S, bomba de doble membrana 1:1, con pie de soporte, regulador de presión fina de material, tubo de aspiración y 1 conexión para pistolas, sin pistola y mangueras



61507

SATA vario top spray W, bomba de doble membrana 1:1 para el montaje en la pared, con regulador de presión fina de material, tubo de aspiración y 1 conexión para pistolas, sin pistola y mangueras



61515

SATA vario top spray F, Doppelmembran-Pumpe 1:1, móvil, con regulador de presión fina de material, tubo de aspiración y 1 conexión para pistolas, sin pistola y mangueras



63974

SATA vario top spray F, bomba de doble membrana 1:1, móvil, con regulador de presión fina de material, tubo de aspiración y 2a conexión para pistolas, sin pistola y mangueras

138941

SATA vario top spray FFB, bomba de doble membrana 1:1, móvil, con recipiente de gravedad, regulador de presión fina de material, sin tubo de aspiración, 1 conexión para pistolas, sin pistola y mangueras

62745

SATA vario top spray FFB, bomba de doble membrana 1:1, móvil, con recipiente de gravedad, regulador de presión fina de material, tubo de aspiración, 1 conexión para pistolas, sin pistola y mangueras

Versiones - bomba y pasajes de material de acero inoxidable

81406

SATA vario top spray S, bomba de doble membrana 1:1, versión en acero fino, pie de soporte, regulador de presión fina de material, tubo de aspiración y 1 conexión para pistolas, sin pistola y mangueras

72678

SATA vario top spray W, bomba de doble membrana 1:1, versión en acero fino, para el montaje en la pared, con regulador de presión fina de material, tubo de aspiración y 1 conexión para pistolas, sin pistola y mangueras

72694

SATA vario top spray F, bomba de doble membrana 1:1, versión en acero fino, móvil, con regulador de presión fina de material, tubo de aspiración y 1 conexión para pistolas, sin pistola y mangueras

138958

SATA vario top spray FFB, bomba de doble membrana 1:1, versión en acero fino, móvil, con recipiente de gravedad, regulador de presión fina de material, sin tubo de aspiración y 1 conexión para pistolas, sin pistola y mangueras

95109

SATA vario top spray FFB, bomba de doble membrana 1:1, versión en acero fino, móvil, con recipiente de gravedad, regulador de presión fina de material, tubo de aspiración y 1 conexión para pistolas, sin pistola y mangueras

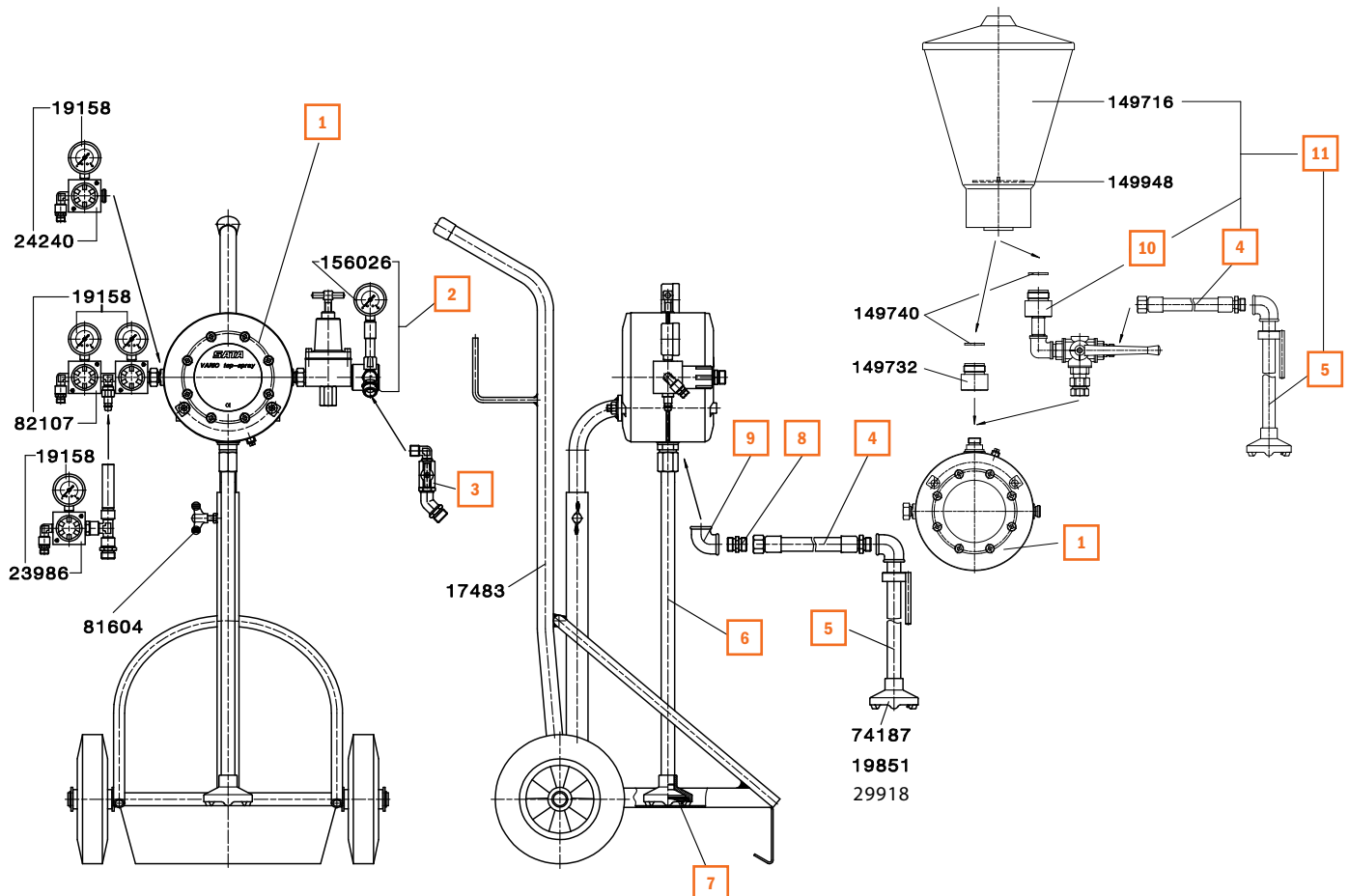
► Mangueras y pares de mangueras, páginas 140 y 141.

Recambios
SATA® vario top
spray

17483	Bastidor, cpl.
19158	Manómetro 0 - 10 bar, 50 mm
19851	Tamiz (paquete de 10 unidades)
23986	Conexión de aire para segunda pistola, cpl.
24240	Reductor de presión simple, cpl. con manómetro 0 - 10 bar
74187	Campana de aspiración, cpl. versión pinturas base agua
81604	Empuñadura con alas
82107	Reductor de presión doble, cpl. con manómetro 0 - 10 bar
149716	Recipiente de gravedad 6 l con tapa
149732	Tubuladura de recipiente
149740	Junta para recipiente de gravedad
149948	Tamiz plano 20 msh (paquete de 2 unidades)
156026	Manómetro 0 - 6 bar, 50 mm, G1/4
29918	Anillo de sujeción para campana de aspiración

Recambios
SATA® vario top spray

Pieza	Versión estándar	Versión en acero inoxidable
1	61192 Bomba de doble membrana 1:1, versión recubierta, conexión de material M 25 x 1,5 rosca exterior, entrada de aire 1/4" (rosca exterior), conector de tierra	88641 Bomba de doble membrana 1:1, versión en acero inoxidable, conexión de material M 25 x 1,5 rosca exterior, entrada de aire 1/4" (rosca exterior), sin conector de tierra
2	24422 Regulador de presión fina de material, cpl., muletilla de mano, 1 conexión para pistola	25338 Regulador de presión fina de material, cpl., muletilla de mano, 1 conexión para pistola, acero inoxidable
3	72918 Conexión de material para segunda pistola, cpl. a regulador fino de material	57570 Conexión de material para segunda pistola, acero fino, cpl. regulador fino de material
4	62232 Manguera de aspiración, cpl.	45047 Manguera de aspiración, cpl., conexiones en acero fino
5	73866 Tubo de aspiración, cpl. con campana de aspiración y tamiz de inserción	74203 Tubo de aspiración, cpl. acero fino
6	79921 Tubo de aspiración, cpl. con campana de aspiración y tamiz de inserción	80879 Tubo de aspiración, cpl. acero fino
7	74245 Unidad de tamiz, abertura de malla 1,0, versión para pinturas base agua	
	74237 Unidad de tamiz, abertura de malla 0,5, versión para pinturas base agua	
8	41384 Racor roscado 1/2" (rosca exterior) galvanizado	82941 Niple doble rosca exterior 1/2", acero inoxidable
9	41368 Ángulo G 1/2" (rosca interior), galvanizado	56564 Ángulo 90°, acero fino
10	82909 Juego de transformación para recipiente de gravedad	74211 Juego de transformación para recipiente de gravedad, versión de acero fino
11	37986 Juego de ampliación recipiente de gravedad de plástico de 6 l, con grifo esférico de 3 pasos y soporte	37226 Juego de ampliación recipiente de gravedad de plástico de 6 l, versión pinturas base agua, cpl. con grifo esférico de 3 pasos y soporte



Todos los precios son precios de venta recomendados no obligatorios. Errores, modificaciones técnicas y erratas reservados.

Recambios

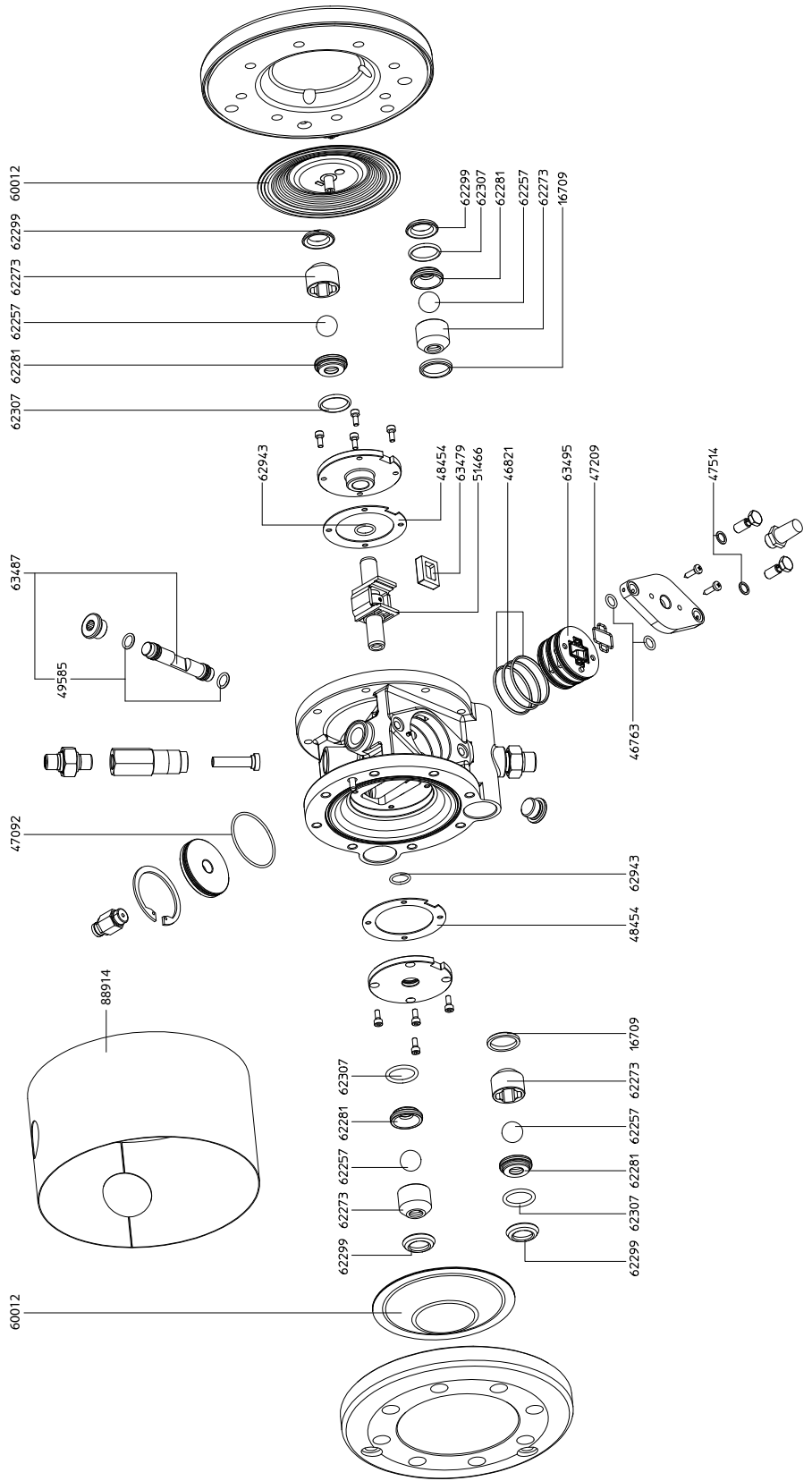
Bombas SATA®
vario top spray

	Juego
45195 Juego de juntas	①
60012 Juego de reparación membrana (paquete de 2 unidades)	②
60038 Juego de reparación mandos	③
60228 Juego de reparación válvulas	④
60301 Juego de reparación varilla de arrastre	⑤
60657 Juego de reparación talón de arrastre	⑥

Les recomendamos utilizar siempre los juegos de juntas y de reparación arriba mencionados y reemplazar todas las juntas y módulos relevantes a la función.

Los componentes individuales de los kits de

	En el juego
16709 Junta	④
46763 Junta tórica	① ③ ⑤
46821 Junta tórica	① ③ ⑤
47092 Junta tórica	①
47209 Sello moldeado	① ③
47514 Anillo de junta	① ③ ⑤
48454 Junta plana	① ⑥
49585 Junta tórica	①
51466 Talón de arrastre cpl.	⑥
62257 Bola	④
62265 Membrana torneada	②
62273 Guiado de la bola	④
62281 Asiento de válvula	④
62299 Guarnición perfilada	① ② ③ ④ ⑤ ⑥
62307 Junta tórica	① ④
62943 Junta tórica	① ⑥
63479 Distribuidor plano	③
63487 Varilla de arrastre cpl.	⑤
63495 Asiento desplazable	③



Todos los precios son precios de venta recomendados no obligatorios. Errores, modificaciones técnicas y erratas reservados.

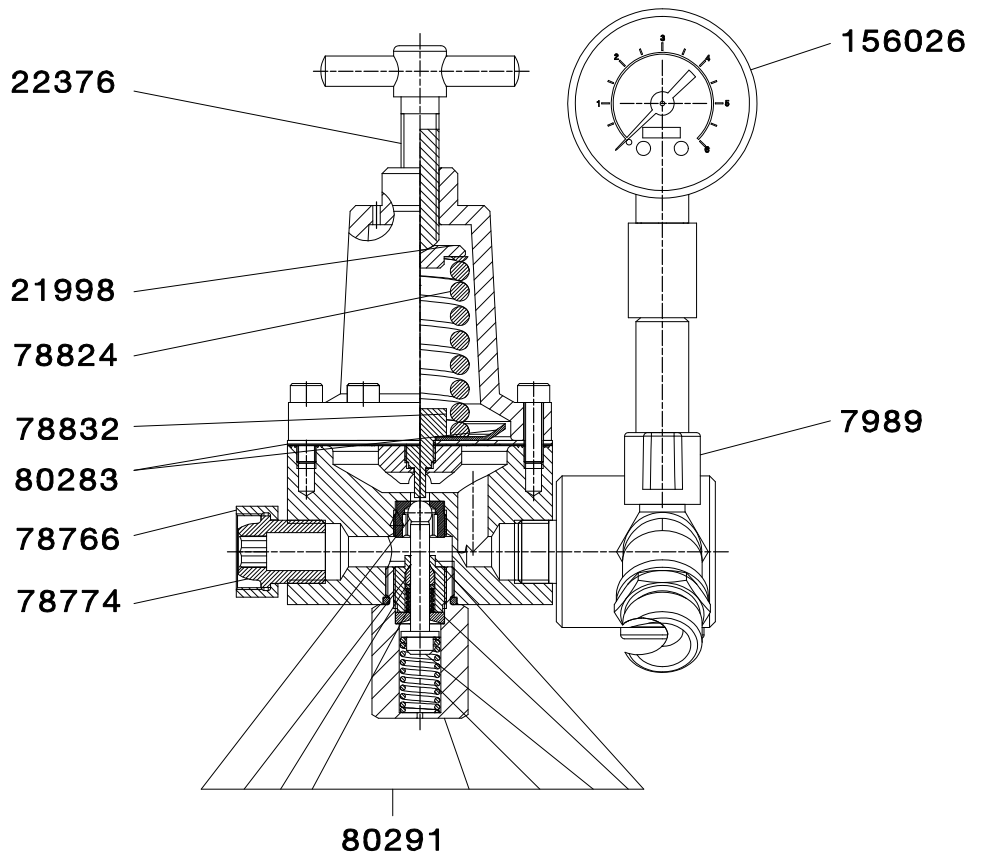


ARTÍCULOS PROMOCIONALES ACCESORIOS TECNOLOGÍA DE FILTROS PROTECCIÓN RESPIRATORIA SISTEMAS DE DEPÓSITOS PISTOLAS DE PINTURA

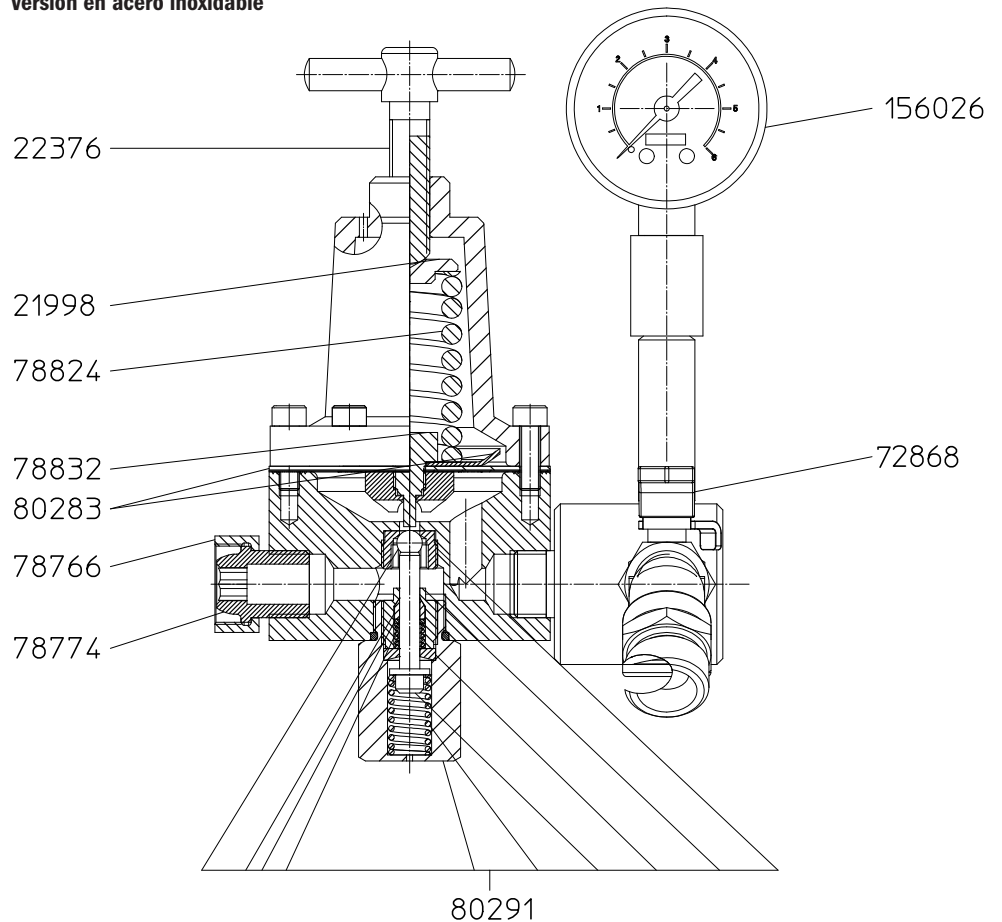
**Recambios
regulador fino de
presión de mate-**

7989	Grifo esférico (teflón) G 3/8" rosca interior
21998	Placa de presión
22376	Tornillo de presión
78766	Tuerca de racor para grifo esférico
78774	Pieza de encaje para regulador de presión fina de material SATA vario top spray
78824	Resorte de compresión para regulador de presión fina de material SATA vario top spray
78832	Taqué para regulador de presión fina de material SATA vario top spray
80283	Membrana
80291	Juego de taqués, cpl. para regulador de presión fina de material
156026	Manómetro 0 - 6 bar, 50 mm, G1/4
149740	Junta para recipiente de gravedad
149948	Tamiz plano 20 msh (paquete de 2 unidades)
156026	Manómetro 0 - 6 bar, 50 mm, G1/4
29918	Anillo de sujeción para campana de aspiración

Recambios para:
Versión estándar



Recambios para:
Versión en acero inoxidable



Tecnología de aspersión / Pistolas de soplado

Tecnología de aspersión

17335

Pistola de aspersión SATA con tubo de aspersión de metal duro y depósito colgante de plástico



39172

Juego de aspersión SATA: pistola de aspersión con tubo de aspersión de metal duro y depósito colgante de plástico, cofia de protección de la cabeza HMO y guantes



38166

Juego de aspersión SATA SGE, cpl. con bastidor, pistola SGE con tubo de aspersión de metal duro, cofia de protección HMO y depósito sin abrasivo



Pistolas de soplado

15156

SATA blow gun pistola de soplado con boquilla normal



26070

Boquilla normal para pistola de soplado SATA blow gun

15180

SATA blow gun pistola de soplado con boquilla silenciosa y niple de acoplamiento rápido



77586

Boquilla de poco ruido para pistola de soplado SATA blow gun

15214

SATA blow gun pistola de soplado con boquilla multi y niple de acoplamiento rápido



26047

Boquilla múltiple para pistola de soplado SATA blow gun

133306

SATA turbo blow, boquilla de soplado con niple de acoplamiento rápido

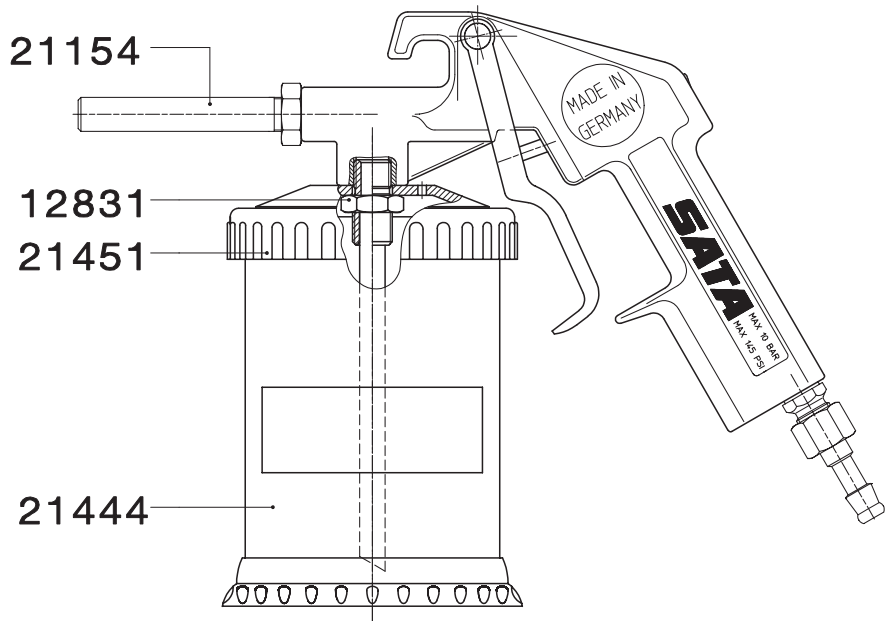


Recambios

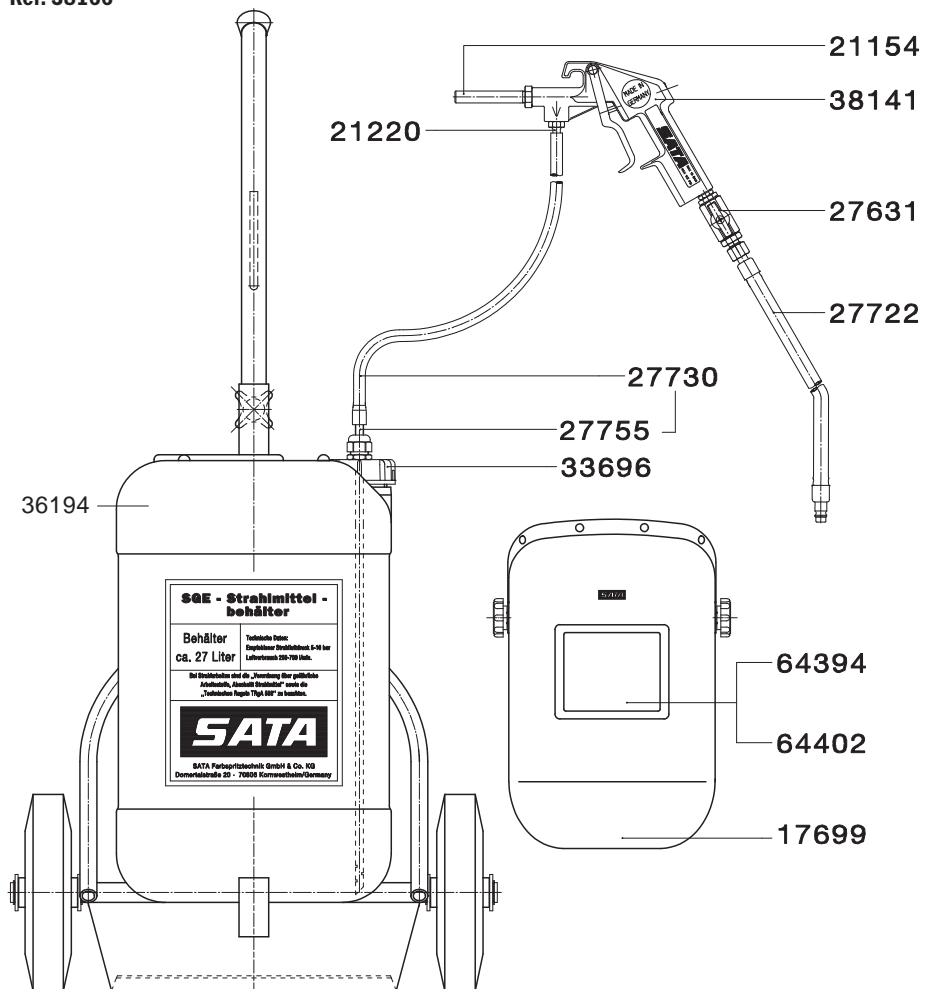
Tecnología de

12831	Tuerca hexagonal M 14 x 1,5, galvanizado
17699	Cofia de protección de la cabeza SATA HMO
21154	Tubo de aspersión con inserto de metal duro
21220	Olliva para mangueras con 1/4" (rosca exterior)
21444	Depósito colgante de plástico de 0,6l sin tapa
21451	Tapa para depósito colgante de plástico de 0,6l
27631	Grifo esférico (teflón) 1/4" (rosca exterior) x G 1/4" (rosca interior)
27722	Manguera de aire SGE 10 m largo, 9 mm
27730	Manguera de material SGE 5m largo, 6mm, con tubo ascendente
27755	Tubo ascendente SGE, sólo
33696	Tapa, cpl.
38141	Pistola SATA SGE con tubo de aspersión de metal duro
64394	Disco de plástico (5 unidades)
64402	Cristal (5 unidades)
36194	Depósito para abrasivo SGE

Recambios para:
Ref. 17335



Recambios para:
Ref. 38166



SATA protección contra corrosión

Versátil, eficiente y práctico



Conservación de huecos

9795

Pistola con depósito a presión SATA HRS con depósito de 1,0 l (máx. 10 bar), sin regulación de cantidad de material, sonda de nylon y de gancho flexible (16113 y 16139) así como sonda de puerta rígida (16071)

24018

Pistola con depósito a presión SATA HRS de 1,0 l (máx. 10 bar), sonda de nylon y de gancho flexible

12658

Pistola con depósito a presión SATA HRS de 1,0 l (máx. 10 bar), regulación de cantidad, sin sondas

11072

Pistola con depósito a presión SATA HRS con depósito de 1,0 l (máx. 10 bar), sin regulación de cantidad, sin sondas

77347

Pistola con depósito a presión SATA HRS E de 1,5 l (máx. 10 bar), regulación de cantidad, sin sondas

172882

Pistola de depósito a presión SATA HRS E con depósito de 1,5 l (máx. 10 bar), para la conservación de huecos y protección de subsuelos de latas desechables, regulación de cantidad

207290

SATA HRS E pistola de depósito de presión con depósito 1,5 l (máx. 10 bar), para la conservación de huecos y la protección del subsuelo de latas desechables, con regulación de cantidad, sonda de gancho 16139 y sonda de nylon 16113 así como boquilla de abanico redondo

16071

Sonda para puerta rígida, hierro 1100 mm, Ø 8 mm, con boquilla radial de 360° y pulverización para delante

196832

Sonda para puerta, hierro 150 mm de largura de trabajo, Ø 8 mm, con boquilla radial 360° y pulverizante para delante, con manguera guía flexible 1000 mm

16105

Sonda de nylon flexible 1500 mm, Ø 6 mm, con boquilla radial 360°

16113

Sonda de nylon, flexible 1300 mm, Ø 8 mm, con boquilla radial 360° y pulverizante para delante

1058826

Sonda de nylon, flexible hierro 3000 mm, Ø 8 mm, con boquilla radial de 360° y pulverizante para delante

11866

Sonda de gancho Venturi, Ø 5 mm, con manguera guía flexible, con tubo de aspersión Venturi para la aplicación en huecos y superficies

206904

Sonda de gancho venturi Ø 5 mm, boquilla de gancho cpl. en 300 mm largura, con manguera guía flexible, tubo de aspersión venturi, para la aplicación en huecos y superficies

11874

Sonda de nylon flexible 1500 mm, Ø 6 mm, con boquilla radial 360°, pulverización oblicua para delante y atrás

51185

Sonda de nylon semirígida 1500 mm, Ø 6 mm, con boquilla radial de 360° y pulverización oblicua para delante y atrás

16139

Sonda de gancho Venturi, Ø 7 mm, con manguera guía flexible, con tubo de aspersión Venturi para la aplicación en huecos y superficies

24372

Sonda de gancho Ø 5 mm, con manguera guía flexible, boquilla de gancho llana, para la aplicación en huecos y superficies

25486

Boquilla de abanico redondo para aplicación de superficies y protección de subsuelo

198762

Boquilla de abanico redondo para aplicación de superficie con manguera guía flexible para protección de subsuelo

8359

Acoplamiento de material SATA con pasaje libre para sondas

16048

Niple de acoplamiento rápido 1/4" (rosca exterior) para sondas



Bomba de barriles para la conservación de huecos

14555

SATA HKU 60 I, dispositivo de bomba para barriles cpl., consiste de bomba de pistón 1:3 con par de mangueras de 10 m, pistola SATAjet 1000 KK, sonda de nylon, gancho y de puerta

34389

SATA HKU 200 I, dispositivo de bomba para barriles cpl., consiste de bomba de pistón 1:3 con par de mangueras de 10 m, pistola SATAjet 1000 KK, sonda de nylon, gancho y de puerta



153700

SATAjet 1000 KK boquilla 1,5 con tubo de material, 1/4" (rosca exterior) con acoplamiento (ref. 8359)



► Datos técnicos, accesorios y recambios a petición.

Protección de subsuelo

12740

Pistola con depósito de aspiración SATA UBE para el trabajo con materiales de protección del subsuelo de latas desechables

Bomba de barriles para la protección del subsuelo

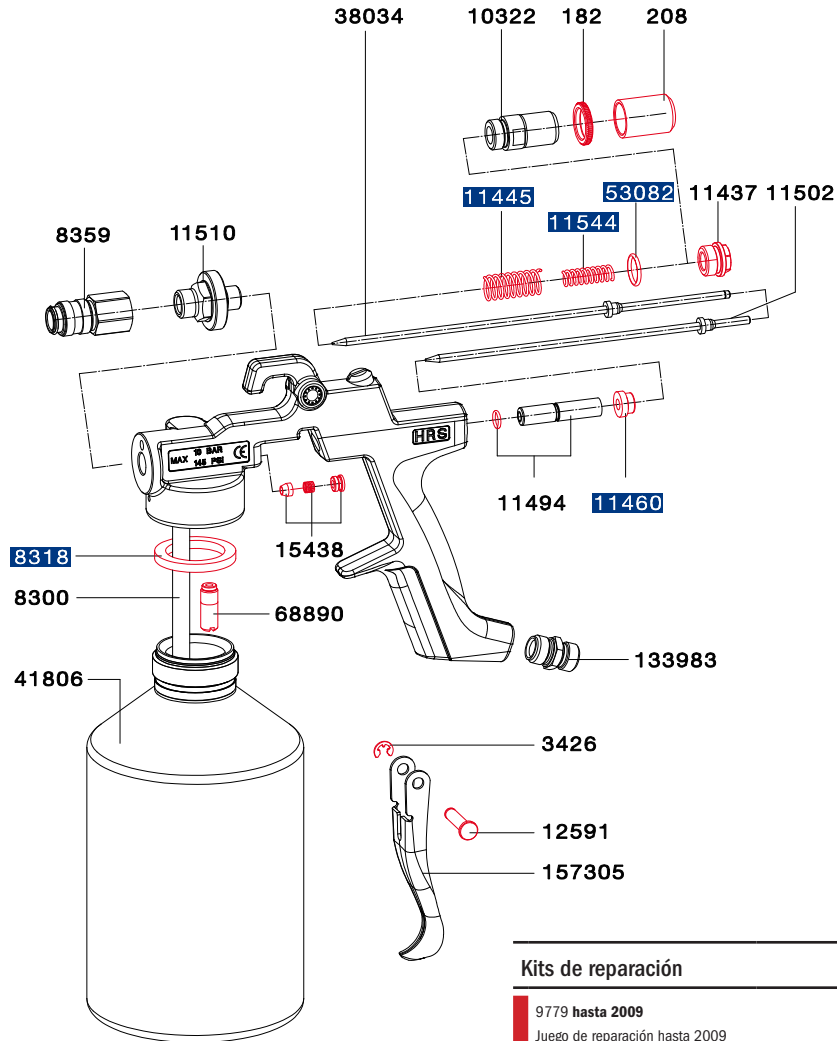
128561

Equipo de protección de subsuelo SATA spray mix 22:1, par de mangueras de 10 m, pistola SATAjet 3000 K spray mix, boquilla 3350 para barriles de 60 y 200 l

Recambios

SATA® HRS™

182	Contratuercas
208	Tuerca reguladora de pintura
3426	Arandela de seguridad 4, acero fino
8300	Tubo de aspiración
8318	Anillo de junta
8359	Acoplamiento de material SATA con pasaje libre para sondas
10322	Manguito-guía, cpl.
11437	Tornillo de cierre
11445	Resorte de compresión para pistón de aire
11460	Pistón de aire
11494	Barra de levas, cpl. con junta tórica
11502	Aguja de pintura 1,5 kpl.
11510	Tapa de mezcla
11544	Resorte de compresión para aguja de pintura
12591	Perno
15438	Caja de agujas
38034	Aguja de pintura completa para HRS con regulador de aguja de pintura y flujo mínimo
41806	Depósito de presión de aluminio de 1 l, presión operativa máx. 10 bar, cpl. con anillo giratorio
53082	Junta tórica
68890	Válvula de admisión
133983	Pieza de toma de aire 1/4" (rosca exterior)
157305	Palanca del gatillo, nuevo modelo de 2009

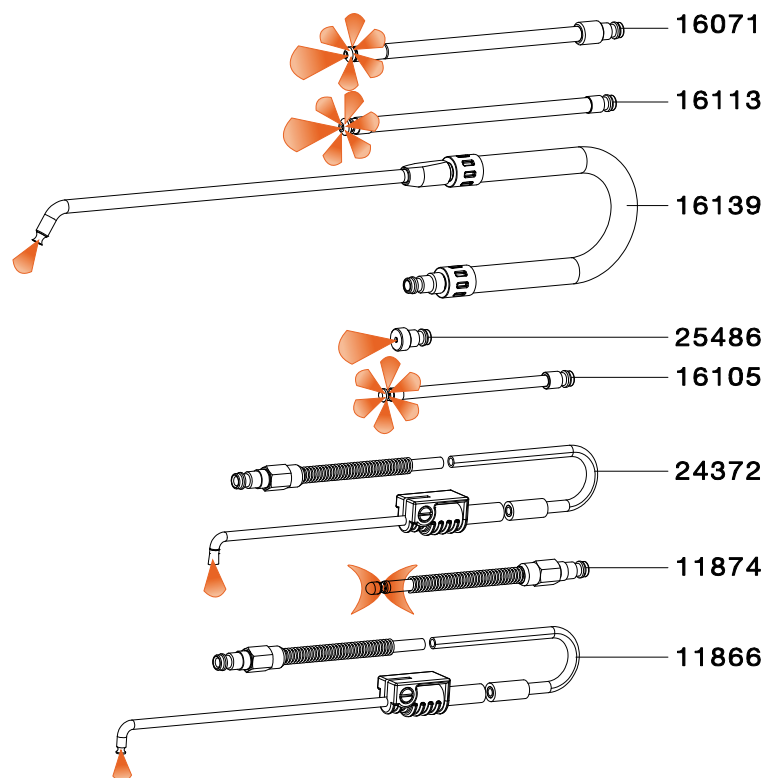


Kits de reparación













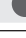












9779 hasta 2009
Juego de reparación hasta 2009

161158 desde 2010
Juego de reparación a partir de 2010

35204
Juego de piezas de desgaste










Aparatos de limpieza SATA

	Limpieza intermedia			Limpieza final
				
Modelos	SATA clean RCS	SATA clean RCS compact	SATA clean RCS micro	SATA multi clean 2
Ref.	145581	192518	202564	38257
	Datos técnicos			Datos técnicos
Medidas (largo x alto x ancho) en mm	310 x 705 x 225	310 x 465 x 225	185 x 465 x 205	660x1000x380
Peso en vacío	10 kg	7 kg	4 kg	30 kg
Presión de entrada	6,0 bar - 8,0 bar	4,0 bar	4,0 bar	5,0 bar - 6,0 bar
Consumo de aire	135 NI por limpieza incl. secado			270 NI por limpieza
Conexión de aire	Rosca exterior 1/2" o interior G 1/4"	Rosca exterior 1/4"		Rosca interior G 1/4"
Recipiente con líquido de limpieza	2x depósito RPS; alternativamente: Succión y recirculación externa de líquidos de limpieza para 2 recipientes grandes reequipables (ref. 189472)	2 recipientes (no contenido en el volumen de suministro)		2 recipientes a 15 litros
Duración de la limpieza	aprox. 25 seg			máx. 3 min
Cantidad por proceso de limpieza	aprox. 140 ml			máx. 200 ml
Tipo de líquido de limpieza	Agua, limpiador a base de disolvente o combinado			Agua, limpiador a base de disolvente o combinado
Succión y recirculación externa de líquidos de limpieza para recipientes grandes				
Limpieza manual				
Limpieza automática con control de tiempo	-	-	-	
Secado integrado				-
Dispositivo de soplado				
Cantidad de cámaras de lavado / secado	2	2	1	1
Lugar de colocación	Cabina de pintura	también en el área de mezcla/en la antecámara de la cabina de pintura		Área de mezcla/antecámara de la cabina de pintura
No es necesario desacoplar la pistola para hacer la limpieza		-	-	-
Conexión para aire de salida				









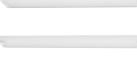
● Estándar |  Opcional | no existente/no requerido

		
SATA clean RCS	SATA clean RCS compact	SATA clean RCS micro

Accesorios de conexión recomendados (dependiente del lugar de montaje)

10934 Grifo esférico (teflón) rosca exterior 1/2" para entrada de aire	X			
146514 Manguera de aire SATA, azul, 13 mm, 0,5 m largo, G 1/2" (rosca interior) una conexión suelta adjunta	X			
13870 Manguera de aire SATA, azul, 9 mm, 1,2 m largo con acoplamiento rápido, rojo y niple	X	X	X	
53090 Manguera de aire SATA, azul, 9 mm, 10 m largo, con acoplamiento rápido, rojo y niple	X	X	X	
13581 Acoplamiento rápido SATA G 3/8" (rosca interior)	X			
13623 Acoplamiento rápido SATA 1/4" (rosca exterior)	X			
192633 Tubo flexible, aluminio, 5 m largo, para aspiración para vapores de disolventes	X	X	X	

Más accesorios/Recambios

9886 Dispositivo fijador universal de pistolas SATA	X	X		
192195 Soporte SATA Universal para pistolas y mangueras	X	X		
6981 Niple de acoplamiento rápido SATA con G 1/4" (rosca interior) (paquete de 5 unidades)		X	X	
53942 Niple rosca exterior G 1/4"	X			
189472 Juego de transformación para la succión y recirculación externa de líquidos de limpieza	X	X	X	
146985 Juego de reparación	X	X	X	
146993 Protección contra salpicaduras con remache de sujeción (cada uno 5 unidades)	X	X	X	
147082 Conector de tierra, 3 m, 4 mm ²	X	X	X	
153965 Manguera, transparente, largura 8 mm, 95 mm, para pistolas con adaptador (paquete de 2 unidades)	X	X	X	

Accesorios y piezas de recambio SATA multi clean 2

21188 Reductor de presión con manómetro 0 - 10 bar				
26815 Tubo flexible, aluminio, 5 m largo, para la aspiración de vapores de disolventes				
40840 Soporte para tapa de depósito				
48330 Pulsador de soplado con válvula, cpl.				
40907 Muelles de resortes (paquete de 3 unidades)				
49072 Recipiente para líquido de limpieza				
38042 Estera de filtro				

SATA® trueSun™
La solución de luz diurna

PISTOLAS DE PINTURA

SISTEMAS DE DEPÓSITOS

PROTECCIÓN RESPIRATORIA

TECNOLOGÍA DE FILTROS

ACCESORIOS

ARTÍCULOS PROMOCIONALES



SATA® trueSun™

Datos técnicos:

Duración de la batería:	70 min.
Peso:	aprox. 470 g
Tiempo de recarga:	50 min.



Modelos

1006411
SATA trueSun, incl. cargador y acumulador, UE



1013094
Maletín para SATA trueSun, incl. relleno de espuma protectora



1013151
Relleno de espuma protectora en cubos para maletín SATA trueSun

Recambios

SATA® trueSun™

1012096	Protección contra golpes
1010082	Acumulador
1012137	Disco protector remover la lámina protectora antes del uso!
1007154	Cargador UE



Todos los precios son precios de venta recomendados no obligatorios. Errores, modificaciones técnicas y erratas reservados.



SATA® dry jet 2™

Datos técnicos:

Consumo de aire:	270 NI/min
Presión de entrada:	2,5 bar
Presión de entrada máx.:	10,0 bar



Modelos

217489
Pistola de secado SATA dry jet 2



Soporte SATA dry jet (altura de secado: 30 - 190 cm)

223008
SATA dry jet 2 estativo con soporte de altura regulable, 2 pistolas de secado



84145
Alargamiento, aprox. 120 cm, acero inoxidable para soporte SATA dry jet

86140
Ampliación en una pistola de secado, ampliación: 40cm para soporte SATA dry jet

Recambios

SATA® dry jet 2™

82198	Soporte SATA dry jet, sin pistolas
83840	Pie de soporte, cpl.
84145	Alargamiento, aprox. 120 cm, acero inoxidable
86140	Ampliación en una pistola de secado, ampliación: 40cm
86165	Juego de reequipo, versión ajustable
123786	Tubuladura en cruz
1024257	Tamiz de repuesto 200 µm, verde pastel (10 unidades)
222232	Soporte de filtro
223834	Boquilla de abanico ancho

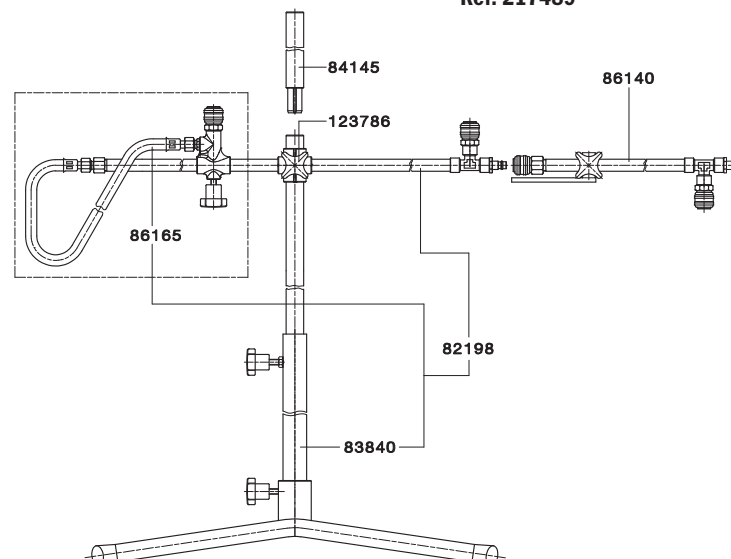
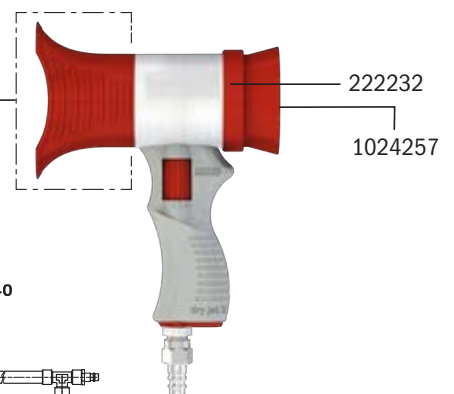
Recambios para:

SATA dry jet soporte
Ref. 223008

Ilustración sin pistolas
SATA dry jet

223834

Recambios para:
SATA dry jet 2
Ref. 217489



Mangueras SATA®

Mangueras de protección respiratoria, montadas*	
49080	Manguera de aire comprimido de seguridad SATA 10 mm, 6 m largo para sistemas de protección respiratoria SATA
176792	Manguera de aire comprimido de seguridad SATA 10 mm, 10 m largo para sistemas de protección respiratoria SATA
180851	Manguera de aire comprimido de seguridad SATA 10 mm, 40 m largo para sistemas de protección respiratoria SATA
Mangueras de aire de pintura, montadas*	
37655	Manguera de aire SATA, azul, 9 mm, 6 m largo con acoplamiento rápido, rojo y niple
195420	Manguera de pintura de aire SATA, azul, 9 mm, 7,5 m largo con acoplamiento rápido, rojo y niple
53090	Manguera de aire SATA, azul, 9 mm, 10 m largo, con acoplamiento rápido, rojo y niple
189068	Manguera de aire de pintura SATA, azul, 9mm, 15 m largo con acoplamiento rápido, rojo y niple
9902	Manguera de aire SATA, azul, 9 mm, 10 m largo, G 1/4" (rosca interior)
51300	Manguera de aire SATA, azul, 13 mm, 10 m largo, G 1/2" (rosca interior) para SATA vario top spray y FDG con 2. salida de pistola
4754	Manguera de aire SATA, azul, 6 mm, 10 m largo con acoplamiento rápido y niple
13870	Manguera de aire SATA, azul, 9 mm, 1,2 m largo con acoplamiento rápido, rojo y niple
Mangueras de aire de pintura, montadas*	
54353	Manguera de aire de PVC SATA, transparente, 2m largo con acoplamiento rápido mini, niple con G 1/4" (rosca interior) y niple de acoplamiento rápido para SATAminijet 4400 B, minijet 3000 B y jet 20 B
32987	Manguera de aire de PVC SATA, transparente, 3m largo con G 1/4" (rosca interior), acoplamiento rápido mini y niple para SATAjet 20 B
134791	Manguera de aire de tejido SATA, 2,5 m largo con G 1/4" (rosca interior), acoplamiento rápido mini para SATAgraph 1/ 2/ 3 (jet 20 B)
Pares de mangueras para calderines a presión SATA y SATA vario top spray*	
147520	Par de mangueras SATA 9 x 9 mm, 6 m largo, con recubrimiento, G 3/8" y G1 /2" (material), G1/4" (aire) (rosca interior) para SATA FDG y vario top spray
147512	Par de mangueras SATA 9 x 9 mm, 10 m largo, con revestimiento, G3/8" y G1/2" (material), G1/4" (aire) (rosca interior) para SATA FDG y vario top spray
147504	Par de mangueras SATA 9 x 9 mm, 15 m largo, con recubrimiento, G3/8" y G1/2" (material), G1/4" (aire) (rosca interior) para SATA FDG y vario top spray
19869	Par de mangueras SATA 9 x 9 mm, 1,5 m largo, G3/8" y G1/4" (material), G1/4" (aire) (rosca interior) para SATA mini set 2
77834	Par de mangueras SATA 9 x 9 mm, 6 m largo, con forro trenzado G 3/8" y G 1/2" (conexiones de material en acero inoxidable), G1/4" (aire) (rosca interior) para SATA FDG y vario top spray
77842	Par de mangueras SATA 9 x 9 mm, 10 m largo, forro trenzado, G 3/8" y G 1/2" (conexiones de material en acero inoxidable), G 1/4" (aire) (rosca interior) para SATA FDG y vario top spray
77859	Par de mangueras SATA 9 x 9 mm, 15 m largo, forro trenzado G 3/8" y G 1/2" (conexiones de material en acero inoxidable), G 1/4" (aire) (rosca interior) para SATA FDG y vario top spray
160994	Revestimiento de protección, 5,5 m largo para pares de manguera SATA
161000	Revestimiento de protección, 9,5 m largo para pares de manguera SATA
161018	Revestimiento de protección, 14,5 m largo para pares de manguera SATA
7047	Pinta para manguera flexible (10 unidades) para mangueras de aire y material, 9 mm

Pares de mangueras para calderines a presión SATA y SATAminijet 1000 K

187708	Par de mangueras SATA 6 x 6, 3 m largo, G 1/4" (rosca interior) (material y aire) para SATA mini set 2
187716	Par de mangueras SATA 6 x 6, 6 m largo, G 1/4" y G 1/2" (material), G1/4" (aire) (rosca interior) para SATA FDG / SATA vario top spray
187724	Par de mangueras SATA 6 x 6 mm, 10 m largo, G 1/4" y G 1/2" (material), G1/4" (aire) (rosca interior) para SATA FDG / SATA vario top spray
187732	Par de mangueras SATA 6 x 6 mm, 15 m largo, G 1/4" y G 1/2" (material), G 1/4" (aire) (rosca interior) para SATA FDG / SATA vario top spray

Pares de mangueras y mangueras dúo para sistemas SATA spray mix*

19984	Par de mangueras SATA spray mix, 6 x 4 mm, 5 m largo, G 1/4" (rosca interior) (material y aire)
19992	Par de mangueras SATA spray mix, 6 x 4 mm, 10 m largo, G 1/4" (rosca interior) (material y aire)
20008	Par de mangueras SATA spray mix, 6 x 4 mm, 15 m largo, G 1/4" (rosca interior) (material y aire)
1006099	SATA spray mix par de mangueras, 6 x 4 mm, 15 m largo, conexión de material M16x1,5 (rosca interior), conexión de aire G 1/4" (rosca interior)
1006081	SATA spray mix par de mangueras, 6 x 4 mm, 10 m largo, conexión de material M16x1,5 (rosca interior), conexión de aire G 1/4" (rosca interior)
1006106	SATA spray mix par de mangueras, 6 x 4 mm, 5 m largo, conexión de material M16x1,5 (rosca interior), conexión de aire G 1/4" (rosca interior)
97022	Mangueras dúo SATA spray mix, 6 x 6 mm, 7,5 m largo, G 1/4" (rosca interior) (material y aire)
97030	Mangueras dúo SATA spray mix, 6 x 6 mm, 15 m largo, G 1/4" (rosca interior) (material y aire)

Mangueras de aire de pintura, sin montar*

50252	Manguera de aire SATA, azul, 9 mm, 6 m largo
50591	Manguera de aire SATA, azul, 9 mm, 10 m largo
50641	Manguera de aire SATA, azul, 9 mm, 15 m largo

Mangueras de aire de pintura, sin montar*

49155	Manguera para material, verde, 9 mm, 6 m largo
49999	Manguera para material, verde, 9 mm, 10 m largo
50161	Manguera para material, verde, 9 mm, 15 m largo

Componentes para sistemas de acoplamiento rápido

6981	Niple de acoplamiento rápido SATA con G 1/4" (rosca interior) (paquete de 5 unidades)
7237	Acoplamiento rápido SATA, rojo con oliva para manguera 9 mm y niple de acoplamiento rápido G 1/4" (rosca interior) (cada 2 unidades)
13615	Acoplamiento rápido SATA 1/2" (rosca exterior)
13649	Acoplamiento rápido SATA con oliva para manguera 6 mm
13631	Acoplamiento rápido SATA, rojo, con oliva para manguera 9 mm
13623	Acoplamiento rápido SATA 1/4" (rosca exterior)
13599	Acoplamiento rápido SATA G 1/4" (rosca interior)
13607	Acoplamiento rápido SATA 3/8" (rosca exterior)
13581	Acoplamiento rápido SATA G 3/8" (rosca interior)
13565	Oliva para mangueras, 6 mm con niple de acoplamiento rápido
13557	Oliva de manguera 9 mm con acoplamiento rápido
13524	Niple 1/8" (rosca exterior) para acoplamiento rápido SATA
53942	Niple rosca exterior G 1/4 para SATA ASS, UBE y pistola sopladora
13508	Niple 3/8" (rosca exterior) para acoplamiento rápido SATA
13516	Niple G 3/8 rosca interior para acoplamiento rápido SATA

* Las mangueras SATA son antiestáticas, con una resistencia eléctrica < 1MΩ y libres de sustancias incompatibles con la pintura
 ** Las mangueras SATA están libres de sustancias incompatibles con la pintura.

Monos de pintura SATA®

SATA suit race

184267

Mono de pintura SATA, gris claro/ gris oscuro/ rojo, tamaño: S (42/44), 98 % poliéster 2 % carbón

184275

Mono de pintura SATA, gris claro/ gris oscuro/ rojo, tamaño: M (46/48), 98 % poliéster 2 % carbón

184283

Mono de pintura SATA, gris claro/ gris oscuro/ rojo, tamaño: L (50/52), 98 % poliéster 2 % carbón, logotipo

184291

Mono de pintura SATA, gris claro/ gris oscuro/ rojo, tamaño: XL (54/56), 98 % poliéster 2 % carbón

184309

Mono de pintura SATA, gris claro/ gris oscuro/ rojo, tamaño: XXL (58/60), 98 % poliéster 2 % carbón



SATA suit space

212035

Mono de pintura de viscosa, gris plateado tamaño S (42/44)

212043

Mono de pintura de viscosa, gris plateado tamaño M (46/48)

212050

Mono de pintura de viscosa, gris plateado tamaño L (50/52)

212068

Mono de pintura de viscosa, gris plateado tamaño XL (54/56)

212076

Mono de pintura de viscosa, gris plateado tamaño XXL (58/60)



SATA suit grey

221416

SATA suit, gris, tamaño M (48/50)

143255

SATA suit, gris, tamaño L (50/52)

5470

SATA suit, gris, tamaño XL (54/56)

221440

SATA suit, gris, tamaño XXL (58/60)



SATA suit white

221432

SATA suit, blanco, tamaño M (46/48)

129460

SATA suit, blanco, tamaño L (50/52)

129445

SATA suit, blanco, tamaño XL (54/56)

221424

SATA suit, blanco, tamaño XXL (58/60)



PREMIUM SPRAY GUNS



Artículo promocional

Artículo promocional

235481

Bolsa con cordón

- Material: Jersey de poliéster, Color: Gris
- Dimensiones: 36,5 x 45,5 cm
- Bolsa grande con cordón de material suave; compartimento principal con bolsillo lateral con cremallera; cordón; lazo de transporte.



235416

Bolsa plegable para el maletero del coche

- Material: Poliéster (resistente al agua), Color: Negro
- Dimensiones: 30 x 32 x 27 cm, volumen de almacenamiento aprox. 40 l, se puede doblar a 5 cm con una banda de goma
- Robustas paredes divisorias y exteriores así como fondo reforzado, asas acolchadas (puede ser usada como cesta de compra)
- Bolsas de red para objetos más pequeños
- Con esta práctica bolsa plegable de coche, todo está guardado correctamente y en su lugar. Perfecto para productos de limpieza de coches, comestibles, equipo deportivo, herramientas, bebidas y mucho más.



235440

Bolsa de cosméticos "travelcosmetic" de Reisetel

- Material: Poliéster de alta calidad, resistente al agua, Color: Rojo
- Dimensiones: 26 x 28 x 13,5 cm
- Volumen: 4 l
- Robusto y cómodo gracias a los soportes metálicos integrados
- 3 lazos en la pared interior, 1 bolsillo interior con cremallera
- Correa de mano



235507

Mochila SPLASH

- Material: Lona, Color: Negro
- Dimensiones: 32,5 x 70 x 21,5
- Amplio y espacioso compartimento principal con costura soldada y cierre de rollo que protege de forma fiable contra el polvo y el agua; cómodo sistema de transporte de mochilas



235465

Soporte con imán para el smartphone en el coche

- Material: metal, Color: Negro/Plata
- Dimensiones: Ø 3,8 cm

Soporte para teléfonos para fijar los teléfonos en su lugar. Compatible con todas las actuales rejillas de ventilación. Sujeción segura gracias a un fuerte imán.



235390

Llavero 2-en-1 con función de carga y transferencia de datos

- Material: ABS/PTE/metal, Color: Blanco/plateado
- Dimensiones: 13,3 x 1,1 x 1,5 cm
- Práctico llavero con cable USB y conexión 2 en 1
- Girando el conector 180° se puede usar universalmente para Android e iOS. Con función de carga y transferencia de datos



Artículo promocional

235432

Powerbank textil 5.000 mAh

- Material: ABS/Textil
- Dimensiones: 12,9 x 7 x 1,1 cm, peso: 132 g
- Capacidad: 5.000mAh/25 Wh
- Entrada: DC 5V/1A, Salida: DC 5V/1A
- Cable Micro-USB incluido
- Batería de polímero de litio



235473

Alfombrilla de ratón GripCleaner 4 en 1

- Material: 100% P-9000® Microfibre
- Dimensiones: 23 x 20, Borde: Redondeado
- Cuatro funciones: Alfombrilla de ratón, tela para la pantalla, tela para limpiar lentes y protector de pantalla.
- Miles de puntos antideslizantes en la parte posterior de la tela de microfibra aseguran el máximo agarre durante el uso.



234849

Mechero Zippo SATA "PHASER"

- Material: Cromado
- Logotipos del PHASER en la parte delantera



99168

Taza SATA

- Material: Porcelana, Color: Rojo
- Volumen: 0,40 l, tamaño: Ø aprox. 9 cm
- Superficie lisa y brillante con un logotipo blanco
- Embalaje de transporte sólo para la compra de 6 piezas - las piezas individuales se entregan sin embalaje



235499

Taza de café SATA RPS

- Material: Porcelana, color: Blanco
- Volumen: 0,34 l, tamaño: Ø aprox. 10,5 cm
- Superficie exterior lisa y brillante
- Embalaje de transporte sólo para la compra de 6 piezas - las piezas individuales se entregan sin embalaje



233197

Pistola SATAjet 5000 B PHASER en miniatura

- Pistola SATAjet 5000 B PHASER llavero
- Material: Niquelado
- Dimensiones: 4,3 x 5 cm



1063734

Pistola de pintura en miniatura SATAjet X 5500

- Pistola SATAjet X 5500 llavero
- Material: Niquelado
- Dimensiones: 4,3 x 5 cm



Artículo promocional

184259

Gorra de béisbol en elegante diseño SATA

- Elegante, gorra de alta calidad de 6 paneles con borde
- Cierre metálico ajustable
- Material: Algodón resistente y robusto
- Colour: Black with red 3D contrast stripe on the side
- Logotipo SATA tejido en exclusiva en la parte delantera, texto blanco "SIMPLY THE BEST" en el borde rojo y "www.sata.com" cosido en la parte trasera.



Camiseta con un precioso diseño SATA

- Alta comodidad
- Refinado con el logo de SATA en el lado izquierdo del pecho
- Color: Negro
- Material: 100 % algodón
- Se puede lavar hasta 40° C, cumple con el estándar Öko-Tex 100



184366

Talla S

184374

Talla M

184382

Talla L

184390

Talla XL

184408

Talla XXL

Ilustración similar

Polo con precioso diseño SATA

- Alta comodidad
- Refinado con el logo de SATA en el lado izquierdo del pecho
- Color: Negro
- Material: 100 % algodón
- Se puede lavar hasta 40° C
- Cumple con el estándar Öko-Tex 100



184317

Talla S

184325

Talla M

184333

Talla L

184341

Talla XL

184358

Talla XXL

Ilustración similar

Notas

PISTOLAS DE PINTURA

SISTEMAS DE DEPÓSITOS

PROTECCIÓN RESPIRATORIA

TECNOLOGÍA DE FILTROS

ACCESORIOS

ARTÍCULOS PROMOCIONALES



SATA GmbH & Co. KG
Domertalstraße 20
70806 Kornwestheim
Germany
Tel. +49 7154 811-200
Fax +49 7154 811-194
E-Mail: export@sata.com
www.sata.com

Sujeto a errores y modificaciones. SATA, SAtAJet, el logotipo SATA y/u otros productos SATA mencionados aquí en el contenido o son marcas registradas o marcas de SATA GmbH & Co. KG en EE.UU. y/o en otros países.