

# SATAjet X 5500 Future



Ersatzteilliste | Списък на резервните части | Seznam náhradních dílů  
| Reservedelsliste | Λίστα ανταλλακτικών | Parts list | Lista de piezas  
de recambio | Varuosade nimekiri | Varaosaluettelo | Liste de pièces de  
rechange | Pótkatrészlista | Elenco dei pezzi di ricambio | Atsarginių  
dalių sąrašas | Rezerves daļu saraksts | Reserveronderdelenlijst |  
Reservedelsliste | Lista części zamiennych | Lista pieselor de schimb  
| Перечень запасных частей | Zoznam náhradných dielov | Seznam  
nadomestnih delov | Reservedelslista | Yedek parça listesi | 备件清单

**SATA**

## Index

[DE   A] Ersatzteilliste   deutsch .....	3
[BG] Списък на резервните части   български.....	5
[CN] 备件清单   中文.....	7
[CZ] Seznam náhradních dílů   česky.....	9
[DK] Reservedelsliste   dansk.....	11
[EE] Varuosaloend   eesti.....	13
[GB] Spare parts list   English.....	15
[ES] Lista de piezas de recambio   español .....	17
[FI] Varaosaluettelo   suomi.....	19
[FR] Liste des pièces de rechange   français .....	21
[GR] Κατάλογος ανταλλακτικών   ελληνικά .....	23
[HU] Pótalkatrészlista   magyar .....	25
[IT] Elenco dei pezzi di ricambio   Italiano .....	27
[LT] Atsarginių dalių sąrašas   lietuvių k. ....	29
[LV] Rezerves daļu saraksts   latviski.....	31
[NL] Reserveonderdelenlijst   Nederlands .....	33
[NO] Reservedelsliste   norsk.....	35
[PL] Lista części zamiennych   polski .....	37
[PT] Lista de peças sobresselentes   português.....	39
[RO] Lista pieselor de schimb   română .....	41
[RU] Перечень запасных частей   русский.....	43
[SE] Reservdelslista   svenska .....	45
[SI] Seznam nadomestnih delov   slovenščina.....	47
[SK] Zoznam náhradných dielov   slovensky.....	49
[TR] Yedek parça listesi   türkçe.....	51

## Ersatzteile [1]

Pos.	Art. Nr.	Benennung
1	1826	Packung mit 4 Tropfsperren für 0,6 l Kunststoffbecher
2	49395	Schraubdeckel für 0,6 l Kunststoffbecher
3	27243	0,6 l QCC Schnellwechsel-Fliessbecher (Kunststoff)
4	211508	Dichtring
5	140582	Packung mit 5 Dichtelementen für Farbdüse
6	86843	Luftkolbenstange
7	133942	Dichtungshalter (luftseitig)
8	1159400	Bügelrollenset
9	1159301	Abzugsbügelset
10	19745	Drehgelenk 1/4" Aussengewinde x M15 x 1 für <b>nicht</b> DIGITAL-Lackierpistolen
11	211409	Packung mit 4 CCS-Clips (grün, blau, rot, schwarz)
12	1159236	Rändelknopf und Schraube (je 2 Stück)
13	213025	Spindel für Rund-/Breitstrahlregulierung
14	133934	Packung mit 3 Dichtungen für Spindel Rund-/Breitstrahlregulierung
15	211391	Packung mit 3 Arretierschrauben für 5000er Serie Luftmikrometer
16	133991	Packung mit 3 Luftkolbenköpfen
17	1159244	Luftmikrometer
18	133959	Federn-Set je 3x Farbnadel/ 3x Luftkolbenfedern
19	1159252	Materialmengenregulierung mit Gegenmutter
20	15438	Farbnadeldichtung
21	3988	Einzelpaket Lacksiebe mit 10 Stück
	76018	Packung mit 10 x 10 Stück Lacksieben
	76026	Packung mit 50 x 10 Stück Lacksieben
22	1057414	Batterieset mit Verschlusschraube und Dichtung für <b>DIGITAL</b> -Einrichtung
23	211441	Dichtungshalter mit Hülse für 5000er Serie <b>DIGITAL</b>
24	16162	Drehgelenk 1/4" Aussengewinde für <b>DIGITAL</b> -Lackierpistolen

Pos.	Art. Nr.	Benennung
25	211516	Drehgelenk mit Dichtungshalter und Hülse für 5000er Serie <b>DIGITAL</b>
	1057323	Werkzeugsatz

<input type="checkbox"/>	Im Reparatur-Set ( <b>Art. Nr. 1159210</b> ) enthalten
<input checked="" type="checkbox"/>	In der Luftkolben-Service-Einheit ( <b>Art. Nr. 82552</b> ) enthalten
<input type="checkbox"/>	Im Federn-Set ( <b>Art. Nr. 133959</b> ) enthalten
<input type="checkbox"/>	Im Dichtungs-Set ( <b>Art. Nr. 136960</b> ) enthalten

## Резервни части [1]

Поз.	Каталожен Нг.	Наименование
1	1826	Опаковка с 4 устройства срещу прокапване за синтетични резервоари от 0,6 l
2	49395	Завинтващ се капак за резервоар от синтетичен материал 0,6 l
3	27243	0,6 l резервоар със система за бърза смяна (синтетичен материал)
4	211508	Уплътнителен пръстен
5	140582	Опаковка с 5 уплътняващи елемента за дюза за боя
6	86843	Прът за буталото за налягане на въздуха
7	133942	Държач за уплътнение (от страна на въздуха)
8	1159400	Комплект ролки за пусковото устройство
9	1159301	Пусково устройство комплект
10	19745	Въртящ шарнир 1/4" външна резба M15 x 1 за не-дигитални бояджийски пистолети
11	211409	Опаковка с 4 скоби за системата за цветови код (зелена, синя, червена, черна)
12	1159236	Бутон за ролка и винт (по 2 броя)
13	213025	Ходов винт за регулиращото устройство за кръгла/платка струя
14	133934	Опаковка с 3 уплътнения за ходовия винт на устройството за регулиране на кръгла/платка струя
15	211391	Опаковка с 3 блокиращи болта за микрометър на хлабината за серия 5000
16	133991	Опаковка с 3 глави за бутало за въздух
17	1159244	Въздушен микрометър
18	133959	Комплект пружини по 3x игла за боя/ 3x пружини за бутало за въздух
19	1159252	Устройство за регулиране на количеството на материала с контрагайка
20	15438	Уплътнение за иглата за боя

Поз.	Каталожен Nr.	Наименование
21	3988	Отделна опаковка филтри за лак с 10 броя
	76018	Опаковка с 10 x 10 броя филтри за лак
	76026	Опаковка с 50 x 50 броя филтри за лак
22	1057414	Комплект батерии с пробка и уплътнение за цифрово устройство (DIGITAL)
23	211441	Държач на уплътнението с втулка за серия 5000 DIGITAL
24	16162	Въртящ шарнир 1/4" външна резба за DIGITAL бояджийски пистолети
25	211516	Въртящ шарнир с държач на уплътнението и втулка за серия 5000 DIGITAL
	1057323	Комплект инструменти

<input type="checkbox"/>	Съдържа се в ремонтния комплект (Кат. № 1159210)
<input type="checkbox"/>	Включено в комплекта за ремонт на бутало за въздух (кат. Nr. 82552)
<input type="checkbox"/>	Включено в комплекта пружини (кат. Nr. 133959)
<input type="checkbox"/>	Включено е комплекта уплътнения (кат. Nr. 136960)

## 备件 [1]

位置	订货号	名称
1	1826	每包含有4个防滴漏装置，用于0.6 l 的塑料壶
2	49395	螺旋盖，用于 0.6 l 的塑料壶
3	27243	0.6 l QCC 快速更换自流壶 (塑料)
4	211508	密封圈
5	140582	每包含有5个密封件，用于油漆喷嘴
6	86843	空气阀门顶杆
7	133942	密封件支架 (空气)
8	1159400	扳机辊套件
9	1159301	扳机套件
10	19745	用于非数字式油漆喷枪的、1/4" 外螺纹 x M15 x 1 的旋转接头
11	211409	每包含有 4 个 CCS 夹 (绿色，蓝色，红色，黑色)
12	1159236	调节旋钮和螺钉 (各 2 个)
13	213025	圆形 / 扇形喷幅调节轴
14	133934	每包含有 3 个密封件，用于圆形 / 扇形喷幅调节轴
15	211391	用于 5000 系列空气测微计、带 3 个止动螺栓的包装
16	133991	每包含有 3 个空气活塞头
17	1159244	喷涂气压调节旋钮
18	133959	弹簧套件，含 3 个枪针弹簧和 3 个空气活塞弹簧
19	1159252	带有锁紧螺母的涂料量调节旋钮
20	15438	枪针密封件
21	3988	单包，含有10个油漆滤网
	76018	每包含有 10 x 10 个油漆滤网
	76026	每包含有 50 x 10 个油漆滤网
22	1057414	用于数字式装置的电池套件，含盖子和密封件
23	211441	用于 5000 系列数字式、带套筒的密封支架
24	16162	用于数字式油漆喷枪的、1/4" 外螺纹的旋转接头
25	211516	用于 5000 系列数字式、带密封支架和套筒的旋转节
	1057323	工具套件

<input type="checkbox"/>	包含在维修套件 ( 订货号 1159210 ) 内
<input type="checkbox"/>	包含在空气活塞维修包中 ( 产品号 : 82552 )

<input type="checkbox"/>	包含在弹簧套件 (产品号 : 133959) 中
<input type="checkbox"/>	包含在密封套件 (产品号 : 136960) 中



## Náhradní díly [1]

Pol.	Obj. č.	Název
1	1826	Obal se 4 uzávěry proti kapání pro plastovou nádobku s objemem 0,6 l
2	49395	Šroubové víko pro plastovou nádobku 0,6 l
3	27243	Nádobka na kapalinu QCC 0,6 l s rychlou výměnou (plast)
4	211508	Těsnící kroužek
5	140582	Balení s 5 těsnícími prvky pro trysku na barvu
6	86843	Tyčka vzduchového pístu
7	133942	Držák těsnění (ze strany vzduchu)
8	1159400	Sada válečků pro spoušť
9	1159301	Sada pro spoušť
10	19745	kulový šroub vnější závit 1/4" x M15 x 1 pro lakovací pistole, které nemají označení DIGIT
11	211409	Obal se 4 sponami CCS (zelená, modrá, červená, černá)
12	1159236	Rýhovaný knoflík a šroub (po 2 ks)
13	213025	Vřeteno k regulaci kruhového/plochého nástřiku
14	133934	Obal se 3 těsněními pro vřeteno regulace kruhového/plochého nástřiku
15	211391	Balení se 3 aretačními šrouby pro vzduchový mikrometr řady SATAjet 5000
16	133991	Obal se 3 hlavami vzduchových pístů
17	1159244	Regulace vzduchu
18	133959	Sada pružin - 3x jehla na barvu/ 3x pružiny vzduchového pístu
19	1159252	Regulace množství materiálu s pojistnou maticí
20	15438	Těsnění jehly na barvu
21	3988	Samostatný balík s 10 kusy sítko na lak
	76018	Obal s 10 x 10 kusy sítok na lak
	76026	Obal s 50 x 10 kusy sítok na lak
22	1057414	Sada baterií se závěrným šroubem a těsněním pro zařízení <b>DIGITAL</b>
23	211441	Držák těsnění s pouzdrem řady 5000 <b>DIGITAL</b>

<b>Pol.</b>	<b>Obj. č.</b>	<b>Název</b>
24	16162	Kulový kloub - vnější závit 1/4" pro lakovací pistole <b>DIGITAL</b>
25	211516	Kulový kloub s držákem těsnění a pouzdrem řady 5000 <b>DIGITAL</b>
	1057323	Sada nářadí
<input type="checkbox"/>	Součástí soupravy na opravy ( <b>výr. č. 1159210</b> )	
<input type="checkbox"/>	Obsaženo v servisní jednotce vzduchového pístu ( <b>výr. č. 82552</b> )	
<input type="checkbox"/>	Obsaženo v sadě pružin ( <b>výr. č. 133959</b> )	
<input type="checkbox"/>	Obsaženo v sadě těsnění ( <b>výr. č. 136960</b> )	

## Reservevedele [1]

Pos.	Art. nr.	Betegnelse
1	1826	Pakning med 4 dråbestop til 0,6 L kunststofbæger
2	49395	Skruelåg til 0,6 l kunststofbæger
3	27243	Flydebæger (kunststof) 0,6 l med QCC
4	211508	Pakring
5	140582	Pakning med 5 tætninger til farvedyse
6	86843	Luftstempelstang
7	133942	Pakningsholder (luftsiden)
8	1159400	Malerrullesæt
9	1159301	Aftrækkerbøjle-sæt
10	19745	Drejeled 1/4" udvendigt gevind x M15 x 1 til ikke DIGITALE-malepistoler
11	211409	Pakke med 4 CCS-clips (grøn, blå, rød, sort)
12	1159236	Fingermøtrik og skrue (2 af hver)
13	213025	Spindel til rund- og bredstrålerregulering
14	133934	Pakke med 3 pakninger til spindel rund-/bredstrålerregulering
15	211391	Pakke med 3 låseskrue til 5000 serie luftmikrometer
16	133991	Pakke med 3 luftstempelhoveder
17	1159244	Luftmikrometer
18	133959	Fjedersæt med hver 3 x farvenål/3 x luftstempelfjeder
19	1159252	Materiale-mængderegulering med kontramøtrik
20	15438	Farvenålspakning
21	3988	Enkelt pakke laksi med 10 styk
	76018	Pakke med 10 x 10 styk laksi
	76026	Pakke med 50 x 10 styk laksi
22	1057414	Batterisæt med låseskrue og pakning til <b>DIGITAL</b> -udstyr
23	211441	Pakningsholder med hylster til 5000 serie <b>DIGITAL</b>
24	16162	Drejeled 1/4" udvendigt gevind til <b>DIGITALE</b> -sprøjtepistoler
25	211516	Swivel med pakningsholder og hylster til 5000 serie <b>DIGITAL</b>

Pos.	Art. nr.	Betegnelse
	1057323	Værktøjssæt
<input type="checkbox"/>		Medfølger i reparationssæt ( <b>art. nr. 1159210</b> )
<input type="checkbox"/>		Fås i luftstempel-service-enheden ( <b>art. nr. 82552</b> )
<input type="checkbox"/>		Fås i fjedersæt ( <b>art. nr. 133959</b> )
<input type="checkbox"/>		Fås i pakningssæt ( <b>art. nr. 136960</b> )

## Varuosad [1]

Nr	Art-nr	Nimetus
1	1826	4 korki 0,6 l plastikpaagile
2	49395	0,6 l plastikpaagi kaas
3	27243	0,6 l QCC kiirliitmikuga värvipaak (plastik)
4	211508	rõngastihend
5	140582	5 värvidüüsi tihendit
6	86843	Õhukolvi varras
7	133942	Tihendi fiksaator (õhupoolne)
8	1159400	Rullide komplekt
9	1159301	päästikukomplekt
10	19745	Pöörel 1/4" väliskeere x M15 x 1, MITTEDIGITALSE-TE värvipüstolite jaoks
11	211409	4 CCS-klambrit (roheline, sinine, punane, must)
12	1159236	Rihvelpea ja kruvi (mõlemaid 2 tükki)
13	213025	Pihustusjoa regulaatori võll
14	133934	Pihustusjoa regulaatori võlli 3 tihendit
15	211391	Pakk 3 kinnituskruviga 5000-se seeria õhumikromeetri jaoks
16	133991	3 õhukolvi otsa
17	1159244	Õhukruvik
18	133959	Vedrude komplekt 3x värvinõel/ 3x õhukolvi vedru
19	1159252	Värvikoguse regulaator kontramutriga
20	15438	Värvinõela tihend
21	3988	Värvisõelad 10 tükki
	76018	Värvisõel 10 x 10 tükki
	76026	Värvisõel 50 x 10 tükki
22	1057414	Patarei komplekt koos fikseerimiskruvi ja tihendiga <b>DIGITAL</b> -seadmele
23	211441	Tihendihoidik koos hülsiga 5000-se seeria <b>DIGITAL</b> jaoks
24	16162	Pöördliigend 1/4" väliskeermega <b>DIGITAL</b> värvipüstolite jaoks

Nr	Art-nr	Nimetus
25	211516	Pöördliigend koos tihendihoidiku ja hülsiga 5000-se seeria <b>DIGITAL</b> jaoks
	1057323	Tööriistakomplekt

<input type="checkbox"/>	Sisaldub remondikomplektis ( <b>art-nr 1159210</b> )
<input checked="" type="checkbox"/>	Sisaldub õhukolvi hoolduskomplektis ( <b>art-nr 82552</b> )
<input type="checkbox"/>	Sisaldub vedrukomplektis ( <b>art-nr 133959</b> )
<input type="checkbox"/>	Sisaldub tihendikomplektis ( <b>art-nr 136960</b> )

## Spare parts [1]

Position	Art. No.	Description
1	1826	Pack of 4 anti-drip devices for 0.6 l PVC gravity flow cup
2	49395	Screw-on lid for 0.6 l PVC gravity flow cup
3	27243	0.6 l QCC quick change PVC gravity flow cup
4	211508	Seal ring
5	140582	Pack of 5 sealing elements for fluid tip
6	86843	Air piston rod
7	133942	Seal retainer (air side)
8	1159400	Trigger sleeve kit
9	1159301	Trigger kit
10	19745	Swivel joint 1/4" male thread x M15 x 1 for non-DIGITAL spray guns
11	211409	Pack of 4 CCS clips (green, blue, red, black)
12	1159236	Control knob and screw (2 pieces each)
13	213025	Spindle for round/flat spray control
14	133934	Pack of 3 sealings for spindle round/flat spray control
15	211391	Packing material with 3 locking screws for 5000 series air micrometer
16	133991	Pack of 3 air piston heads
17	1159244	Air micrometer (air flow control knob)
18	133959	Spring set consisting of 3x paint needle springs and 3x air piston springs each
19	1159252	Material flow control with counter nut
20	15438	Paint needle sealing
21	3988	Single pack of 10 paint strainers
	76018	Pack of 10 x 10 paint strainers
	76026	Pack of 50 x 10 paint strainers
22	1057414	Battery kit with closing screw and sealing for <b>DIGITAL</b> device
23	211441	Seal holder with sleeve for 5000 series <b>DIGITAL</b>

<b>Position</b>	<b>Art. No.</b>	<b>Description</b>
24	16162	Swivel joint 1/4" male thread for <b>DIGITAL</b> spray guns
25	211516	Swivel joint with seal holder and sleeve for 5000 series <b>DIGITAL</b>
	1057323	Tool kit

□	Contained in repair set ( <b>Art. No. 1159210</b> )
•	Included in air piston service unit ( <b>Art. No. 82552</b> )
△	Included in spring set ( <b>Art No. 133959</b> )
○	Included in sealing kit ( <b>Art. No. 136960</b> )



## Lista de piezas de recambio [1]

Pos.	Ref.	Denominación
1	1826	Caja c/ 4 cierres de goteo para el depósito de plástico de 0,6 l
2	49395	Tapa atornillable para depósito de plástico 0,6 l
3	27243	Depósito de gravedad 0,6 l de cambio rápido QCC (plástico)
4	211508	Anillo de junta
5	140582	Envase con 5 juntas para boquilla de pintura
6	86843	Vástago de pistón de aire
7	133942	Soporte de juntas (del lado del aire)
8	1159400	Juego de rodillos
9	1159301	Juego de palanca del gatillo
10	19745	Articulación giratoria con rosca exterior 1/4" x M15 x 1 para pistolas de pintura no DIGITAL
11	211409	Caja con 4 clips CCS (verde, azul, rojo, negro)
12	1159236	Botón regulable y tornillo (2 unidades de cada)
13	213025	Huso para la regulación de abanico redondo y ancho
14	133934	Envase con 3 juntas para huso regulación de abanico redondo / ancho
15	211391	Paquete con 3 tornillos de fijación para micrómetro de aire de la serie 5000
16	133991	Caja con 3 cabezas de émbolo de aire
17	1159244	Micrómetro de aire
18	133959	Juego con 3 agujas de pintura / 3 resortes de émbolo de aire
19	1159252	Regulación de la cantidad de material con contratuerca
20	15438	Junta de aguja de pintura
21	3988	Caja con 10 tamices de pintura
	76018	Paquete con 10 x 10 unidades de tamices de pintura
	76026	Paquete con 50 x 10 tamices de pintura
22	1057414	Set de pilas con tornillo tapón y junta para sistema <b>DIGITAL</b>

Pos.	Ref.	Denominación
23	211441	Soporte de junta con manguito para la serie 5000 <b>DIGITAL</b>
24	16162	Articulación giratoria con rosca exterior 1/4" para pistolas de pintura <b>DIGITAL</b>
25	211516	Articulación giratoria con soporte de junta y manguito para la serie 5000 <b>DIGITAL</b>
	1057323	Juego de herramientas

□	Incluido en el juego de reparación ( <b>ref. 1159210</b> )
•	Contenido en la unidad de servicio del pistón de aire ( <b>ref. 82522</b> )
△	Contenido en el juego de resortes ( <b>ref. 133959</b> )
○	Contenido en el juego de juntas ( <b>ref. 136960</b> )

## Varaosat [1]

	Tuotenro	Nimitys
1	1826	4 tippulukon pakkaus 0,6 l muovisäiliöön
2	49395	Kierrekansi 0,6 l muovisäiliöön
3	27243	0,6 l QCC pikavaihdettava maalisiiliö (muovia)
4	211508	Tiivisterengas
5	140582	5 tiivisteiden pakkaus, maalisuuttimeen
6	86843	Ilmamännänvarsi
7	133942	Tiivistepidike (ilmapuoli)
8	1159400	Rullasarja
9	1159301	liipaisinsarja
10	19745	Kiertoliitin 1/4" ulkokierre - M15 x 1 muulle kuin DIGITAL-maaliruiskuille
11	211409	Neljän 4 CCS-klipsin pakkaus (vihreä, sininen, punainen, musta)
12	1159236	Pyälletty nuppi ja ruuvi (kumpiakin 2 kpl)
13	213025	Pyörö-/viuhkasädesäädön kara
14	133934	3 tiivisteiden pakkaus, pyörö-/viuhkasäteen säätökaraan
15	211391	Pakkaus, 3 lukitusruuvia 5000-sarjan ilmamikrometrille
16	133991	3 ilmamännänpään pakkaus
17	1159244	Ilmamikrometri
18	133959	Jousisarja, jossa 3x värineula/ 3x ilmamännänvarsi
19	1159252	Ainemäärän säädin ja vastamutteri
20	15438	Värineulan tiiviste
21	3988	Maalisiivilän yksittäispakkaus, 10 kpl
	76018	Maalisiiviläpakkaus, 10 x 10 kpl
	76026	Maalisiiviläpakkaus, 50 x 10 kpl
22	1057414	Paristosetti, lukitusruuvi ja tiiviste DIGITAL-laitteeseen
23	211441	Tiivisteiden pidike holkilla 5000-sarjalle DIGITAL
24	16162	Kierrelitiin 1/4" ulkokierteellä DIGITAL-maaliruiskulle
25	211516	Kiertonivel tiivisteiden pidikkeellä ja holkilla 5000-sarjalle DIGITAL
	1057323	Työkalusarja

<input type="checkbox"/>	Sisältyy korjaussarjaan (tuotenro 1159210)
<input type="checkbox"/>	Sisältyy ilmamännän huoltoyksikköön (tuotenro 82552)
<input type="checkbox"/>	Sisältyy jousisarjaan (tuotenro 133959)
<input type="checkbox"/>	Sisältyy tiivistesarjaan (tuotenro 136960)

## Pièces de rechange [1]

Pos.	Réf.	Dénomination
1	1826	Paquet de 4 systèmes antigouttes pour godet en plastique 0,6 l
2	49395	Couvercle fileté pour godet en plastique 0,6 l
3	27243	Godet gravité (en plastique) QCC à remplacement rapide 0,6 l
4	211508	Anneau d'étanchéité
5	140582	Paquet de 5 éléments d'étanchéité pour la buse de peinture
6	86843	Tige du piston d'air
7	133942	Support de joint (côté air)
8	1159400	Kit d'entretoise
9	1159301	Kit de gâchette
10	19745	Raccord tournant avec filetage extérieur 1/4" x M15 x 1 pour pistolets de peinture non-DIGITAL
11	211409	Paquet de 4 clips CCS (vert, bleu, rouge, noir)
12	1159236	Molettes de réglage et vis (2 de chaque)
13	213025	Broche pour réglage du jet rond / plat
14	133934	Paquet de 3 joints pour broche du réglage du jet rond / plat
15	211391	Lot de 3 vis de blocage pour micromètre à air de série 5000
16	133991	Paquet de 3 têtes du piston d'air
17	1159244	Micromètre d'air
18	133959	Kit de ressorts comprenant 3 ressorts pour aiguille de peinture et 3 ressorts pour piston d'air
19	1159252	Réglage du flux de produit avec contre-écrou
20	15438	Joint de l'aiguille de peinture
21	3988	Paquet de 10 tamis de peinture
	76018	Paquet de 10 x 10 tamis de peinture
	76026	Paquet de 50 x 10 tamis de peinture
22	1057414	Kit de pile avec vis de fermeture et joint pour unité <b>DIGITAL</b>

Pos.	Réf.	Dénomination
23	211441	Support de joint avec manchon pour série 5000 <b>NUMÉRIQUE</b>
24	16162	Raccord tournant avec filetage extérieur 1/4" pour pistolets de peinture <b>DIGITAL</b>
25	211516	Joint articulé avec support de joint et manchon pour série 5000 <b>NUMÉRIQUE</b>
	1057323	Kit d'outils

□	Compris dans le kit de réparation ( <b>Réf. 1159210</b> )
•	Compris dans le kit d'entretien du piston d'air ( <b>réf. 82552</b> )
△	Compris dans le kit de ressorts ( <b>réf. 133959</b> )
○	Compris dans le kit de joints ( <b>réf. 136960</b> )

**Ανταλλακτικά [1]**

	<b>Αρ. εί- δους</b>	<b>Ονομασία</b>
1	1826	Συσκευασία με 4 ασφάλειες υπερχειλίσης για πλαστικά δοχεία 0,6 λίτρα
2	49395	Βιδωτό καπάκι για πλαστικό δοχείο 0,6 l
3	27243	Δοχείο ροής ταχείας αντικατάστασης 0,6 l QCC (πλαστικό)
4	211508	Τσιμούχα
5	140582	Συσκευασία με 5 στοιχεία στεγάνωσης για μπεκ βαφής
6	86843	Στέλεχος εμβόλου αέρα
7	133942	Βάση στεγανοποιητικού παρεμβύσματος (πλευρά αέρα)
8	1159400	Σετ τροχαλιών σκανδάλης
9	1159301	Σετ σκανδάλης
10	19745	Στρεφόμενος σύνδεσμος με εξωτερικό σπείρωμα 1/4" x M15 x 1 για πιστόλια βαφής που δεν είναι DIGITAL
11	211409	Συσκευασία με 4 κλιπ CCS (πράσινο, μπλε, κόκκινο, μαύρο)
12	1159236	Ρικνωτό κουμπί και βίδα (2 τεμάχια έκαστο)
13	213025	Ρυθμιστική βίδα για στρογγυλή/πλατιά δέσμη ψεκασμού
14	133934	Συσκευασία με 3 στεγανοποιητικά παρεμβύσματα για τη ρυθμιστική βίδα στρογγυλής/πλατιάς δέσμης ψεκασμού
15	211391	Συσκευασία με 3 βίδες ασφάλισης για το μικρόμετρο αέρα της σειράς 5000
16	133991	Συσκευασία με 3 κεφαλές εμβόλου αέρα
17	1159244	Μικρόμετρο αέρα
18	133959	Σετ ελατηρίων από 3x βελόνες χρώματος/ 3x ελατήρια εμβόλου αέρα έκαστο
19	1159252	Ρύθμιση ποσότητας υλικού με αντιπερικόχλιο
20	15438	Στεγανοποιητικό παρέμβυσμα βελόνας χρώματος

	<b>Αρ. είδους</b>	<b>Ονομασία</b>
21	3988	Μεμονωμένη συσκευασία φίλτρων λάκας με περιεχόμενο 10 τεμαχίων
	76018	Συσκευασία με 10 x 10 τεμάχια φίλτρων λάκας
	76026	Συσκευασία με 50 x 10 τεμάχια φίλτρων λάκας
22	1057414	Σετ μπαταρίας με βίδα ασφάλισης και στεγανοποιητικό παρέμβυσμα για το σύστημα <b>DIGITAL</b>
23	211441	Βάση παρεμβύσματος στεγανοποίησης με κύλινδρο για τη σειρά 5000 <b>DIGITAL</b>
24	16162	Στρεφόμενος σύνδεσμος με εξωτερικό σπείρωμα 1/4" για πιστόλια βαφής <b>DIGITAL</b>
25	211516	Αρθρωτή σύνδεση με βάση παρεμβύσματος στεγανοποίησης και κύλινδρο για τη σειρά 5000 <b>DIGITAL</b>
	1057323	Σετ εργαλείων

□	Περιλαμβάνεται στο σετ επισκευής ( <b>αρ. είδους 1159210</b> )
•	Περιλαμβάνεται στη μονάδα συντήρησης εμβόλου αέρα ( <b>Αρ. είδους 82552</b> )
△	Περιλαμβάνεται στο σετ ελατηρίων ( <b>Αρ. είδους 133959</b> )
○	Περιλαμβάνεται στο σετ στεγανοποιητικών παρεμβυσμάτων ( <b>Αρ. είδους 136960</b> )



## Pótalkatrészek [1]

Poz.	Cikk-sz.	Megnevezés
1	1826	Csomag 4 csepegésgátlóval 0,6 literes műanyag festékedényhez
2	49395	Csavaros fedél 0,6 literes műanyag festékedényhez
3	27243	0,6 l QCC gyorsan cserélhető csepptartály (műanyag)
4	211508	Tömítőgyűrű
5	140582	Csomag 5 db. tömítőelemmel a festékfúvókához
6	86843	Légdugattyúrúd
7	133942	Tömítéstartó (levegőoldali)
8	1159400	Kengyel görgőkészlet
9	1159301	ravasz készlet
10	19745	Csukló 1/4" külső menetes - M15 x 1 nem DIGITAL festőpisztolyokhoz
11	211409	Csomag 4 CCS-klipsszel (zöld, kék, piros, fekete)
12	1159236	Recézett gomb és csavar (egyenként 2 darab)
13	213025	Orsó kör-/ szélessugar szabályozó szerkezethez
14	133934	Csomag 3 tömítéssel a kör-/ szélessugar szabályozó szerkezet orsójához
15	211391	3 rögzítőcsavaros tömítés az 5000-es sorozatú levegő mikrométer számára
16	133991	Csomag 3 légdugattyúfejjel
17	1159244	Levegő-mikrométer
18	133959	Rugó-készlet egyenként 3x festéktű/ 3x légdugattyúrúgó
19	1159252	Anyagmennyiség szabályozó ellenanyával
20	15438	Festéktű-tömítés
21	3988	Különcsomag festékszűrő (10 darab)
	76018	Csomag 10 x 10 darab festékszítával
	76026	Csomag 50 x 10 darab festékszítával
22	1057414	Elemkészlet zárócsavarral és tömítéssel a DIGITAL szerkezethez
23	211441	Tömítőtartó hüvellyel az 5000-es sorozatú DIGITAL számára

Poz.	Cikk-sz.	Megnevezés
24	16162	1/4" külső menetes csukló a DIGITAL festőpisztolyhoz
25	211516	Forgó csukló tömítőtartóval és hüvellyel az 5000-es DIGITAL sorozat számára
	1057323	Szerszámkészlet
<input type="checkbox"/>	A (1159210 cikkszámú) javítókészlet tartalmazza	
<input type="checkbox"/>	Tartalmazza a légdugattyú-szervizegység (cikkszám: 82552)	
<input type="checkbox"/>	Tartalmazza a rugókészlet (cikkszám: 133959)	
<input type="checkbox"/>	Tartalmazza a tömítés-készlet (cikkszám: 136960)	

## Pezzi di ricambio [1]

Pos.	Cod.	Denominazione
1	1826	Confezione da 4 antigocce per tazza in plastica da 0,6 l
2	49395	Coperchio a vite per tazza a gravità in plastica da 0,6 l
3	27243	Tazza a gravità in plastica da 0,6 l con attacco rapido QCC
4	211508	Anello di guarnizione
5	140582	Confezione da 5 elementi di tenuta per ugello di colore
6	86843	Pistone dell'aria
7	133942	Supporto guarnizione (sito aria)
8	1159400	Kit per il perno del grilletto
9	1159301	Kit per il grilletto
10	19745	Articolazione girevole 1/4" filettatura esterna x M15 x 1 per pistole di verniciatura non DIGITAL
11	211409	Confezione da 4 clips CCS (verde, blu, rosso, nero)
12	1159236	Regolazione del ventaglio e vite (ogni 2)
13	213025	Mandrino per la regolazione del ventaglio ovale/rotondo
14	133934	Confezione da 3 guarnizioni per mandrino regolazione del ventaglio ovale/rotondo
15	211391	Confezione con 3 viti di ritegno per la serie 5000 del micrometro dell'aria
16	133991	Confezione da 3 teste del pistone dell'aria
17	1159244	Micrometro dell'aria
18	133959	Kit di ogni 3 molle per ago del colore/pistone dell'aria
19	1159252	Regolazione del materiale con controdado
20	15438	Guarnizione per ago del colore
21	3988	Confezione da 10 filtri del materiale
	76018	Confezione da 10 x 10 filtri del materiale
	76026	Confezione da 50 x 10 filtri del materiale
22	1057414	Kit di batteria con vite di chiusura e guarnizione per dispositivo <b>DIGITAL</b>

<b>Pos.</b>	<b>Cod.</b>	<b>Denominazione</b>
23	211441	Supporto guarnizione con manicotto per la serie 5000 <b>DIGITALE</b>
24	16162	Articolazione girevole 1/4" filettatura esterna per pistole di verniciatura <b>DIGITAL</b>
25	211516	Giunto snodabile con supporto guarnizione e manicotto per la serie 5000 <b>DIGITALE</b>
	1057323	Kit di attrezzi

□	Contenuto nel set di riparazione ( <b>cod. 1159210</b> )
•	Contenuto nel kit di servizio per il pistone dell'aria ( <b>cod. 82552</b> )
△	Contenuto nel kit di molle ( <b>cod. 133959</b> )
○	Contenuto nel kit di guarnizioni ( <b>cod. 136960</b> )

## Atsarginės dalys [1]

Pad.	Gaminio Nr.	Pavadinimas
1	1826	Pakuotė su 4 lašėjimo blokuotėmis, skirta 0,6 plastikiniam indui
2	49395	Užsukamas dangtis 0,6 l plastikiniam indui
3	27243	0,6 l QCC greitai keičiamas indas dažams (plastikinis)
4	211508	Sandarinimo žiedas
5	140582	5 sandarinimo elementų, skirtų dažų purkštukui, pakuotė
6	86843	Oro stūmoklio kotas
7	133942	Sandariklio laikiklis (oro pusėje)
8	1159400	Apkabos ritinėlių komplektas
9	1159301	Ištraukimo pakabos komplektas
10	19745	Lankstas su 1/4" išoriniu sriegiu x M15 x 1, netinka DIGITAL tipo dažų pistoletams
11	211409	Pakuotė su 4 CCS spaustukais (žaliu, mėlynu, raudonu, juodu)
12	1159236	Rievėtasis diskas ir varžtas (po 2 vnt.)
13	213025	Apvaliosios / plačiosios srovės reguliatoriaus suklys
14	133934	Apvaliosios / plačiosios srovės reguliatoriaus suklio 3 vnt. sandariklių pakuotė
15	211391	3 fiksavimo varžtų, skirtų 5000 serijos oro mikrometrui, pakuotė
16	133991	3 vnt. oro stūmoklio galvučių pakuotė
17	1159244	Oro mikrometras
18	133959	Spyruoklių komplektas po 3x dažų pulverizatoriaus adatas / 3x oro stūmoklio spyruokles
19	1159252	Medžiagos kiekio reguliatorius su antveržle
20	15438	Dažų pulverizatoriaus adatos sandariklis
21	3988	Atskiras 10 vnt. dažų filtravimo sietelių paketas
	76018	10 x 10 vnt. dažų filtravimo sietelių pakuotė
	76026	50 x 10 vnt. dažų filtravimo sietelių pakuotė
22	1057414	Akumuliatorių komplektas su srieginiu kamščiu ir sandarikliu skaitmeniniam įrenginiui

Pad.	Gaminio Nr.	Pavadinimas
23	211441	Sandariklio laikiklis su įvare, skirtas 5000 <b>SKAITMENINE</b> serijai
24	16162	Lankstas su 1/4" išoriniu sriegiu, skirtas, <b>DIGITAL</b> tipo dažų pistoletams
25	211516	Sukamasis lankstas su sandariklio laikikliu ir įvare, skirtas 5000 <b>SKAITMENINE</b> serijai
	1057323	Įrankių kompletas

□	Yra remonto rinkinyje (art. Nr. 1159210).
•	Įeina į oro stūmoklio techninės priežiūros mazgą ( <b>gaminio Nr. 82552</b> )
△	Įeina į spyruoklių komplektą ( <b>gaminio Nr. 133959</b> )
○	Įeina į sandariklių komplektą ( <b>gaminio Nr. 136960</b> )

## Rezerves daļas [1]

Poz.	Preces Nr.	Nosaukums
1	1826	Iepakojums ar 4 pilienu bloķētājiem 0,6 l plastmasas tvertnēm
2	49395	Skrūvējams vāciņš 0,6 l plastmasas tvertnei
3	27243	0,6 l QCC ātrmaiņas padeves tvertne (plastmasas)
4	211508	Bļivgredzens
5	140582	Iepakojums ar 5 bļivēm krāsas sprauslai
6	86843	Pneimocilindra virzuļa kāts
7	133942	Bļivējuma turētājs (no gaisa puses)
8	1159400	Sviras rullīšu komplekts
9	1159301	Izplūdes aptveru komplekts
10	19745	Šarnīra savienojums, 1/4" ārējā vītne x M15 x 1, izņemot DIGITAL pulverizatoros
11	211409	Iepakojums ar 4 CCS klipšiem (zaļš, zils, sarkans, melns)
12	1159236	Poga ar uzvelmējumu un skrūve (ik pa 2 gab.)
13	213025	Strūklas apļa / platuma regulatora vārpstiņa
14	133934	Iepakojums ar 3 bļivējumiem strūklas apļa / platuma regulēšanas vārpstiņai
15	211391	Iepakojums ar 3 fiksācijas skrūvēm 5000 sērijas gaisa mikrometram
16	133991	Iepakojums ar 3 pneimocilindra virzuļa galvām
17	1159244	Gaisa mikrometrs
18	133959	Atsperu komplekts 3x krāsu adai / 3x pneimocilindra virzuļa atsperes
19	1159252	Materiāla daudzuma regulēšana ar kontruzgriezni
20	15438	Krāsu adatas bļivējums
21	3988	Atsevišķs krāsas sietiņu iepakojums ar 10 gab.
	76018	Iepakojums ar 10 x 10 gab. krāsu sietiņiem
	76026	Iepakojums ar 50 x 10 gab. krāsu sietiņiem
22	1057414	Bateriju komplekts ar noslēgskrūvi un bļivējumu <b>DIGITAL</b> ierīcei
23	211441	Bļives tureklis ar uznavu 5000 sērijai <b>DIGITAL</b>

<b>Poz.</b>	<b>Preces Nr.</b>	<b>Nosaukums</b>
24	16162	Šarnīra savienojums, 1/4" ārējā vītne <b>DIGITAL</b> pulverizatoriem
25	211516	Šarnīra savienojums ar blīves turekli un uznavu 5000 sērijai <b>DIGITAL</b>
	1057323	Instrumentu komplekts

□	leļļauts remonta komplektā ( <b>preces nr. 1159210</b> )
•	leļļauts pneimocilindra servisa vienībā ( <b>preces Nr. 82552</b> )
△	leļļauts atsperu komplektā ( <b>preces Nr. 133959</b> )
○	leļļauts blīvējumu komplektā ( <b>preces Nr. 136960</b> )



## Reserveonderdelen [1]

Pos.	Art. nr.	Benaming
1	1826	Verpakking met 4 druppelblokkeringen voor 0,6 l kunststofbeker
2	49395	Schroefdeksel voor 0,6 l kunststof beker
3	27243	0,6 l QCC Snelwissel-bovenbeker (kunststof)
4	211508	Afdichtingsring
5	140582	Verpakking met 5 afdichtingselementen voor kleursproeier
6	86843	Luchtzuigerstang
7	133942	Afdichtingshouder (luchtzijde)
8	1159400	Strijkrollenset
9	1159301	Handbeugelset
10	19745	Scharnier 1/4" buitendraad x M15 x 1 niet voor DIGITAL-spuitpistool
11	211409	Verpakking met 4 CCS-clips (groen, blauw, rood, zwart)
12	1159236	Kartelknop en schroef (elk 2 stuks)
13	213025	Spil voor afstelling ronde/brede straal
14	133934	Verpakking met 3 afdichtingen voor spil afstelling ronde/brede straal
15	211391	Verpakking met 3 borgschroeven voor luchtmicrometer van serie 5000
16	133991	Verpakking met 3 luchtzuigerkoppen
17	1159244	Luchtmicrometer
18	133959	Veren-set elk 3x kleurenaalden/ 3x luchtzuigerveren
19	1159252	Afstelling materiaalhoeveelheden met contraoer
20	15438	Afdichting kleurenaald
21	3988	Kleinverpakking lakzeef met 10 stuks
	76018	Verpakking met 10 x 10 stuks lakzeven
	76026	Verpakking met 50 x 10 stuks lakzeven
22	1057414	Accuset met sluitschroef en afdichting voor <b>DIGITAL</b> -inrichting
23	211441	Afdichtingshouder met huls voor serie 5000 <b>DIGITAL</b>

Pos.	Art. nr.	Benaming
24	16162	Scharnier 1/4" buitendraad voor <b>DIGITAL</b> -verfpistolen
25	211516	Scharnier met afdichtingshouder en huls voor serie 5000 <b>DIGITAL</b>
	1057323	Gereedschapset

<input type="checkbox"/>	Bij de reparatieset ( <b>art.nr. 1159210</b> ) inbegrepen
<input checked="" type="checkbox"/>	Inbegrepen bij de luchtzuiger-service-eenheid ( <b>art. nr. 82552</b> )
<input type="checkbox"/>	Inbegrepen bij de veren-set ( <b>art. nr. 133959</b> )
<input type="checkbox"/>	Inbegrepen bij de afdichtingsset ( <b>art. nr. 136960</b> )

## Reservevedeler [1]

Pos.	Art.nr.	Betegnelse
1	1826	pakning med 4 dryppsperrer for 0,6 l kunststoffbeholder
2	49395	Skrulokk for 0,6 l kunststoffbeholder
3	27243	0,6 l QCC hurtigbytte-malingbeholder (kunststoff)
4	211508	Pakning
5	140582	Pakning med 5 pakningselementer for fargedyse
6	86843	Luftstempelstang
7	133942	Pakningsfeste (på luftinntakssiden)
8	1159400	Rullesett
9	1159301	avtrekkerbøylesett
10	19745	Svingtapp ¼" utvendige gjenger x M15 x 1 for ikke DIGITAL-sprøytetpistoler
11	211409	Pakning med 4 CCS-klips (grønn, blå, rød, sort)
12	1159236	Riflet knapp og skrue (2 av hver)
13	213025	Spindel for stråleformreguleringen
14	133934	Pakninger med 3 pakninger for spindel på stråleformregulering
15	211391	Pakning med 3 festeskruer for Luftmikrometer i 5000-serien
16	133991	Pakning med 3 luftstempelhoder
17	1159244	Luftmikrometer
18	133959	Fjær-sett med 3 x nål / 3 x luftstempelfjær
19	1159252	Materialmengderegulering med låsemutter
20	15438	Nålpakning
21	3988	Enkeltpakke lakksiler, 10 stk.
	76018	Pakning med 10 x 10 stk. lakksiler
	76026	Pakning med 50 x 10 stk. lakksiler
22	1057414	Batterisett med låseskrue og pakning for <b>DIGITAL</b>
23	211441	Tetningsholder med hylse for 5000-serien <b>DIGITAL</b>
24	16162	Svingtapp ¼" utvendige gjenger for <b>DIGITAL</b> -sprøytetpistoler

Pos.	Art.nr.	Betegnelse
25	211516	Dreiegjenger med tetningsholder med hylse for 5000-serien <b>DIGITAL</b>
	1057323	Verktøysett

<input type="checkbox"/>	Inkludert i reparasjonssettet ( <b>art.nr. 1159210</b> )
<input checked="" type="checkbox"/>	Inngår i luftstempel-service-sett ( <b>Art.nr. 82552</b> )
<input type="checkbox"/>	Inngår i fjær-sett ( <b>Art.nr. 133959</b> )
<input type="checkbox"/>	Inngår i tetnings-sett ( <b>Art.nr. 136960</b> )

## Części zamienne [1]

Po- zy- cja	Nr art.	Nazwa
1	1826	Zestaw z 4 zatyczkami dla pojemnika z tworzywa sztucznego 0,6 l
2	49395	Nakrętka do zbiornika plastikowego 0,6 l
3	27243	Zbiornik z szybkozłączką 0,6 l QCC (tworzywo sztuczne)
4	211508	Uszczelka głowicy powietrznej
5	140582	Zestaw 5 elementów uszczelniających do dyszy materiału
6	86843	Trzpień spustu
7	133942	Uchwyt uszczelki (od strony powietrza)
8	1159400	Zestaw sworzni do dźwigni spustu
9	1159301	Kompletna dźwignia spustu
10	19745	Przegub obrotowy 1/4, gwint zewnętrzny x M15 x 1 do pistoletów lakierniczych innych niż DIGITAL
11	211409	Opakowanie z 4 klipsami CCS (zielone, niebieski, czerwone, czarne)
12	1159236	Pokrętko rowkowane i śruba (po 2 szt.)
13	213025	Trzpień do regulacji kształtu strumienia okrągły/płaski
14	133934	Opakowanie z 3 uszczelkami do trzpienia regulującego kształt strumienia okrągły/płaski
15	211391	Opakowanie z 3 śrubami mocującymi dla mikrometru powietrznego serii 5000
16	133991	Opakowanie z 3 głowicami tłoczka powietrza
17	1159244	Regulator ciśnienia powietrza
18	133959	Komplet sprężyn: po 3x igły farb/ 3x sprężyny tłoczka powietrza
19	1159252	Regulacja ilości materiału z przeciwnakrętka
20	15438	Uszczelka iglicy materiału
21	3988	Pojedyncza paczka sit lakieru, 10 sztuk
	76018	Opakowanie z sitkami lakieru 10 x 10 szt.
	76026	Opakowanie z sitkami lakieru 50 x 10 szt.

Pozycja	Nr art.	Nazwa
22	1057414	Zestaw akumulatorów ze śrubą zamykającą i uszczelką dla urządzenia DIGITAL
23	211441	Uchwyt uszczelniający z tuleją dla serii 5000 DIGITAL
24	16162	Przegub obrotowy, gwint zewnętrzny 1/4 do pistoletów lakierniczych DIGITAL
25	211516	Przegub obrotowy z uchwytem uszczelniającym i tuleją dla serii 5000 DIGITAL
	1057323	zestaw narzędzi

<input type="checkbox"/>	Zawarto w zestawie naprawczym (nr art. 1159210)
<input type="checkbox"/>	Zawarty w jednostce serwisowej tłoczka powietrza (art. nr 82552)
<input type="checkbox"/>	Zawarty w komplecie sprężyn (art. nr 133959)
<input type="checkbox"/>	Zawarty w komplecie uszczelki (art. nr 136960)

**Peças sobresselentes [1]**

Item	Artigo- -nº	Designação
1	1826	Embalagem com 4 vedações de gotejamento para uma caneca em material sintético de 0,6 l
2	49395	Cobertura do parafuso para a caneca em material sintético 0,6 l
3	27243	Caneca de troca rápida 0,6 l QCC (em material sintético)
4	211508	Anel de vedação espalhador
5	140582	Embalagem com 5 vedações para o bico de cor
6	86843	Haste do pistão de ar
7	133942	Suporte de vedação (circuito de ar)
8	1159400	Kit peças do gatilho
9	1159301	Kit completo do gatilho
10	19745	Articulação rotativa 1/4" Rosca exterior x M15 x 1 para pistolas de pintura não DIGITAL
11	211409	Embalagem com 4 braçadeiras CCS (verde, azul, vermelha, preta)
12	1159236	Ajuste de quantidade de material com contraporca
13	213025	Fuso para o ajuste do jato de pulverização (largo ou circular)
14	133934	Embalagem com 3 vedações para o fuso do ajuste de jato de pulverização largo e circular
15	211391	Embalagem com 3 parafusos de retenção para micrómetro da série 5000
16	133991	Embalagem com 3 cabeçotes de pistão de ar
17	1159244	Micrômetro de ar
18	133959	Kit de molas, cada um com 3 agulhas e 3 molas do pistão do ar
19	1159252	Micrômetro de ar
20	15438	Vedação da agulha de tinta
21	3988	Filtro de tinta em embalagem com 10 unidades
	76018	Embalagem com 10 x 10 unidades de filtro de tinta
	76026	Embalagem com 50 x 10 unidades de filtro de tinta

Item	Artigo-nº	Designação
22	1057414	O kit de bateria com parafuso obturador e vedação para o modelo <b>DIGITAL</b>
23	211441	Suporte de vedação com cone para série 5000 <b>DIGITAL</b>
24	16162	Articulação rotativa 1/4" Rosca exterior para pistolas de pintura <b>DIGITAL</b>
25	211516	Articulação rotativa com suporte de vedação e cone para série 5000 <b>DIGITAL</b>
	1057323	Kit de ferramentas

<input type="checkbox"/>	Incluído no kit de reparação (n.º de artigo <b>1159210</b> )
<input type="checkbox"/>	Fornecido na unidade de serviço do pistão de ar (artigo-nº <b>82552</b> )
<input type="checkbox"/>	Fornecido no kit de molas (artigo-nº <b>133959</b> )
<input type="checkbox"/>	Fornecido no kit de vedação (artigo-nº <b>136960</b> )



**Piese de schimb [1]**

Poziția	Nr. art.	Denumire
1	1826	Pachet cu 4 dispozitive de blocare a picurării pentru cană de alimentare din material plastic de 0,6 l
2	49395	Capac filetat pentru cană de alimentare din plastic 0,6 l
3	27243	Cană de alimentare (material plastic) cu schimbare rapidă 0,6 l QCC
4	211508	Inel de etanșare
5	140582	Pachet cu 5 elemente de etanșare pentru duza de vopsit
6	86843	Tip piston de aer
7	133942	Suport garnitură (pe partea aerului)
8	1159400	Set role manetă
9	1159301	Set manete
10	19745	Articulație rotativă filet exterior de 1/4" x M15 x 1 pentru pistoale de vopsit care nu sunt DIGITAL
11	211409	Pachet cu 4 CCS-Clips (verde, albastru, roșu, negru)
12	1159236	Buton randalinat și șurub (a câte 2 buc.)
13	213025	Ax pentru dispozitiv de reglare a jetului rotund/lat
14	133934	Pachet cu 3 garnituri pentru ax al dispozitivului de reglare a jetului rotund/lat
15	211391	Pachet cu 3 șuruburi de fixare pentru micrometrul cu aer seria de 5000
16	133991	Pachet cu 3 capete piston de aer
17	1159244	Micrometru de aer
18	133959	Set arcuri a câte 3 ace pentru vopsea/ 3 arcuri piston de aer
19	1159252	Dispozitiv de reglare a cantității de material cu contra-piuliță
20	15438	Garnitură ac pentru vopsea
21	3988	Pachet individual sită pentru vopsea cu 10 buc.
	76018	Pachet cu 10 x 10 buc. site pentru vopsea
	76026	Pachet cu 50 x 10 buc. site pentru vopsea

Poziția	Nr. art.	Denumire
22	1057414	Set de baterie cu șurub de închidere și garnitură pentru dispozitiv <b>DIGITAL</b>
23	211441	Suport de garnitură cu carcasă pentru seria de 5000 <b>DIGITAL</b>
24	16162	Articulație rotativă cu filet exterior de 1/4" pentru pistoale de vopsit <b>DIGITAL</b>
25	211516	Articulație rotativă cu suport de garnitură și carcasă pentru seria de 5000 <b>DIGITAL</b>
	1057323	Trusă de scule

<input type="checkbox"/>	Inclus în setul de reparații ( <b>nr. art. 1159210</b> )
<input type="checkbox"/>	Conținut/ă în unitatea de service pistoane de aer ( <b>nr. art. 82552</b> )
<input type="checkbox"/>	Conținut/ă în setul de arcuri ( <b>nr. art. 133959</b> )
<input type="checkbox"/>	Conținut/ă în setul de garnituri ( <b>nr. art. 136960</b> )

## Запасные части [1]

Поз.	Номер артикула	Обозначение
1	1826	Набор из 4 блокираторов капель для пластмассового бачка объемом 0,6 л
2	49395	Навинчивающаяся крышка для пластмассового бачка объемом 0,6 л
3	27243	0,6-литровый быстросменный самотечный бачок (пластмасса) QCC
4	211508	Уплотнительное кольцо
5	140582	Упаковка с 5 уплотнительными элементами сопла для распыления краски
6	86843	Шток воздушного поршня
7	133942	Фиксатор уплотнения (со стороны воздуха)
8	1159400	Набор роликов для скобы
9	1159301	Набор для спусковой скобы
10	19745	Поворотный шарнир с наружной резьбой 1/4" x M15 x 1 не для пистолетов DIGITAL
11	211409	Набор из 4 зажимов CCS (зеленый, синий, красный, черный)
12	1159236	Рифленая кнопка и винт (по 2 шт.)
13	213025	Шпindel регулятора круглой/широкой струи
14	133934	Набор из 3 уплотнений для шпинделя регулятора круглой/широкой струи
15	211391	Набор из 3 стопорных винтов для микрометров воздуха 5000-й серии
16	133991	Набор из 3 головок для воздушного поршня
17	1159244	Воздушный микрометр
18	133959	Набор пружин, 3 шт. для красящей иглы и 3 шт. для воздушного поршня
19	1159252	Регулятор расхода материала с контргайкой
20	15438	Уплотнение для красящей иглы

Поз.	Номер артикула	Обозначение
21	3988	Отдельный пакет сит для краски, 10 штук
	76018	Упаковка с сеточными фильтрами, 10 x 10 шт.
	76026	Упаковка с сеточными фильтрами, 50 x 10 шт.
22	1057414	Комплект батарей с резьбовой крышкой и уплотнением для ЦИФРОВОГО устройства
23	211441	Фиксатор уплотнения с втулкой для 5000-й серии DIGITAL
24	16162	Поворотный шарнир с наружной резьбой 1/4" для пистолетов DIGITAL
25	211516	Поворотный шарнир с фиксатором уплотнения и втулкой для 5000-й серии DIGITAL
	1057323	Набор инструментов

<input type="checkbox"/>	Входит в ремонтный комплект (арт. № 1159210)
<input type="checkbox"/>	Содержится в сервисной единице «Воздушный поршень» (номер артикула 82552)
<input type="checkbox"/>	Содержится в наборе пружин (номер артикула 133959)
<input type="checkbox"/>	Содержится в наборе уплотнений (номер артикула 136960)

## Reservdelar [1]

Pos.	Arti- kelnr	Benämning
1	1826	Packning med fyra droppspärrar till en plastbehållare på 0,6 l
2	49395	Skruvlock till 0,6 l plastkärl
3	27243	0,6 l QCC flytkärl för snabbt byte (plast)
4	211508	Tätningssring
5	140582	Förpackning med fem tätningselement till färgmunstycket
6	86843	Luftkolvstång
7	133942	Tätningshållare (på luftsidan)
8	1159400	Bygelrullsats
9	1159301	Avtryckarsats
10	19745	Svängtapp ¼" yttergånga x M15 x 1 för icke DIGITAL-färgpistoler
11	211409	Förpackning med fyra CCS-klämmor (gröna, blå, röda, svarta)
12	1159236	Räfflad knapp och skruv (vardera 2 st.)
13	213025	Spindel för reglering av rund/bred stråle
14	133934	Packning med tre tätningar till spindel för reglering av rund/bred stråle
15	211391	Förpackning med 3 låsskruvar för luftmikrometer i 5000-serien
16	133991	Packning med tre luftkolvshuvuden
17	1159244	Luftmikrometer
18	133959	Fjädersats med 3x färgnål/3x luftkolvsfjäder
19	1159252	Materialmängdsreglering med motmutter
20	15438	Färgnålstätning
21	3988	Ett paket med 10 st. lacksilar
	76018	Packning med 10 x 10 st. lacksilar
	76026	Packning med 50 x 10 st. lacksilar
22	1057414	Batterisats med låsskruv och tätning för <b>DIGITAL</b> -enhet
23	211441	Tätningshållare med hylsa för 5000-serien <b>DIGITAL</b>

Pos.	Artikelnr	Benämning
24	16162	Svängtapp ¼" yttergånga för <b>DIGITAL</b> -färgpistoler
25	211516	Svängled med tätningshållare och hylsa för 5000-serien <b>DIGITAL</b>
	1057323	Verktygssats

<input type="checkbox"/>	Ingår i reparationssatsen ( <b>artikelnr 1159210</b> )
<input checked="" type="checkbox"/>	Ingår i serviceenheten till luftkolven ( <b>artikelnr 82552</b> )
<input type="checkbox"/>	Ingår i fjädersatsen ( <b>artikelnr 133959</b> )
<input type="checkbox"/>	Ingår i tätningssatsen ( <b>artikelnr 136960</b> )

## Nadomestni deli [1]

Pol.	Št. izd.	Naziv
1	1826	Zavitek s 4 zaporami proti kapljanju za 0,6 l posodo iz umetne mase
2	49395	Navojni pokrov za 0,6 l posodo iz umetne mase
3	27243	0,6 l QCC posoda za tekočino za hitro menjavo (plastična masa)
4	211508	Tesnilni obroč
5	140582	Pakiranje s 5 tesnilnimi elementi za barvno šobo
6	86843	Palica za zračni bat
7	133942	Držalo tesnila (zračna stran)
8	1159400	Set valjčkov držala
9	1159301	Komplet ročice za sprožitev
10	19745	Gibljivi sklep 1/4" zunanji navoj x M15 x 1, ne za pištole za lakiranje DIGITAL
11	211409	Zavitek s 4 CCS clips (zelen, moder, rdeč, črn)
12	1159236	Narebričeni gumb in vijak (po 2 kosa)
13	213025	Vreteno za regulacijo okroglega / širokega curka
14	133934	Zavoj s 3 tesnili za vreteno regulacije okroglega/širokega curka
15	211391	Paket s 3 aretirnimi vijaki za mikrometer za zrak serije 5000
16	133991	Zavoj s 3 glavami zračnega bata
17	1159244	zračni mikrometer
18	133959	Set vzmeti po 3-x za barvno iglo / 3-x vzmeti za zračni bat
19	1159252	Regulacija količine materiala z nasprotno matico
20	15438	Tesnilo za barvno iglo
21	3988	Posamični zavitek sit za lak z 10 kosi
	76018	Zavoj z 10 x 10 kosov sit za lak
	76026	Zavoj s 50 x 10 kosov sit za lak
22	1057414	Baterijski set z zapornim vijakom in tesnilom za napravo <b>DIGITAL</b>
23	211441	Držalo tesnil s pušo za serijo 5000 <b>DIGITAL</b>

Pol.	Št. izd.	Naziv
24	16162	Gibljivi sklep 1/4" zunanji navoj za pištole za lakiranje <b>DIGITAL</b>
25	211516	Gibljivi sklep z držalom tesnil in pušo za serijo 5000 <b>DIGITAL</b>
	1057323	Komplet orodja

□	V garnituri za popravila ( <b>št. art. 1159210</b> )
•	Vsebovan v servisni enoti za zračni bat ( <b>št. izd. 82552</b> )
△	Vsebovan v setu vzmeti ( <b>št. izd. 133959</b> )
○	Vsebovan v setu tesnil ( <b>št. izd. 136960</b> )



## Náhradné diely [1]

Pol.	Výr. č.	Názov
1	1826	Obal so 4 uzávermi proti kvapkaniu na plastovú nádobku s objemom 0,6 l
2	49395	Skrutkovacie veko pre plastovú nádobku 0,6 l
3	27243	Nádobka na kvapalinu QCC 0,6 l s rýchlou výmenou (plast)
4	211508	Tesniaci krúžok
5	140582	Balenie s 5 tesniacimi prvkami pre dýzu na farbu
6	86843	Vzduchová piestnica
7	133942	Držiak tesnenia (na strane vzduchu)
8	1159400	Súprava koliesok strmeňa
9	1159301	súprava jazýčkov spúšte
10	19745	Otočný kĺb 1/4" vonkajší závit x M15 x 1 nie pre lakovacie pištole DIGITAL
11	211409	Obal so 4 sponami CCS (zelená, modrá, červená, čierna)
12	1159236	Ryhovaný gombík a skrutka (po 2 ks)
13	213025	Vreteno na reguláciu kruhového/plochého rozstreku
14	133934	Obal s 3 tesneniami na vreteno regulácie kruhového/plochého rozstreku
15	211391	Balenie s 3 aretačnými skrutkami pre vzduchový mikrometer série 5000
16	133991	Obal s 3 hlavami vzduchových piestov
17	1159244	Vzduchový mikrometer
18	133959	Súprava pružín - 3x ihla na farbu / 3x pružiny vzduchového piesta
19	1159252	Regulácia množstva materiálu s poistnou maticou
20	15438	Tesnenie ihly na farbu
21	3988	Samostatný balík s 10 kusmi sitka na lak
	76018	Obal s 10 x 10 kusmi sítiok na lak
	76026	Obal s 50 x 10 kusmi sítiok na lak
22	1057414	Súprava batérií s uzatváracou skrutkou a tesnením pre zariadenie <b>DIGITAL</b>
23	211441	Držiak tesnenia s objímkou pre sériu 5000 <b>DIGITAL</b>

Pol.	Výr. č.	Názov
24	16162	Otočný kĺb 1/4" vonkajší závit pre lakovacie pištole <b>DIGITAL</b>
25	211516	Otočný kĺb s držiakom tesnenia a objímkou pre sériu 5000 <b>DIGITAL</b>
	1057323	Súprava náradia

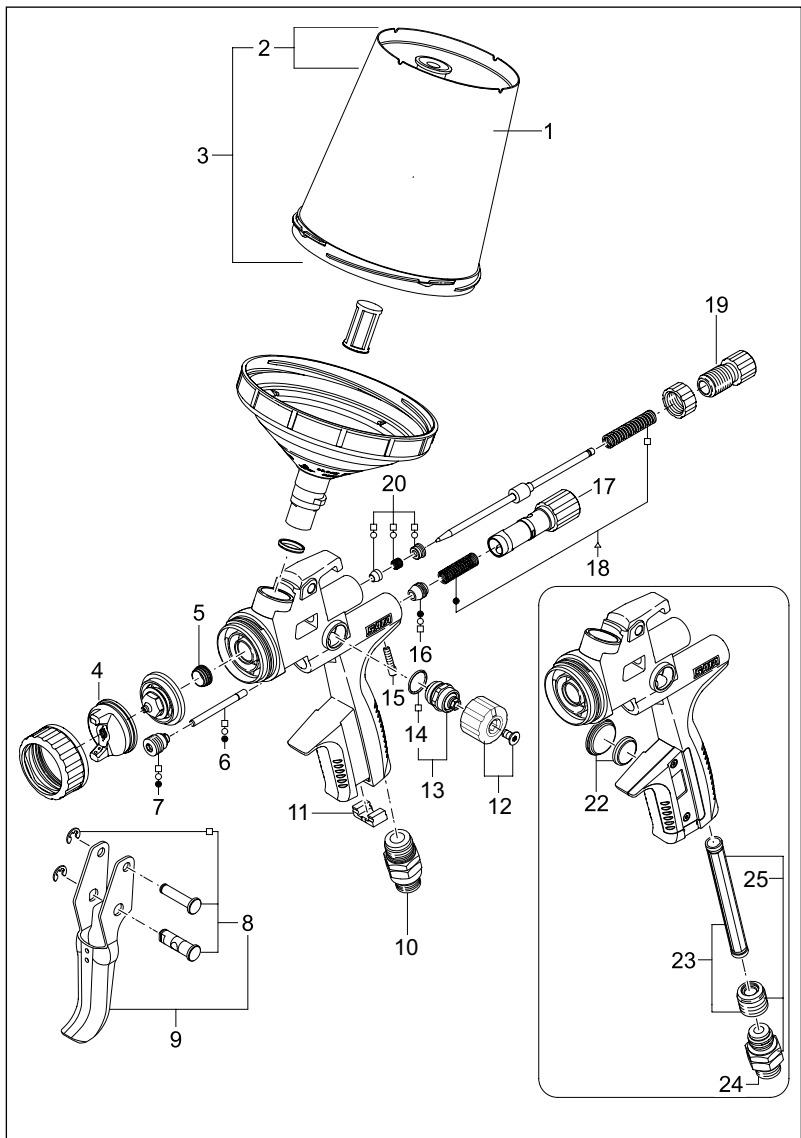
<input type="checkbox"/>	Je v opravárenskej súprave ( <b>tov.č. 1159210</b> )
<input type="checkbox"/>	Obsiahnuté v servisnej jednotke vzduchového piesta ( <b>č. výrobku 82552</b> )
<input type="checkbox"/>	Obsiahnuté v súprave pružín ( <b>č. výrobku 133959</b> )
<input type="checkbox"/>	Obsiahnuté v súprave tesnení ( <b>č. výrobku 136960</b> )

## Yedek parça listesi [1]

Poz.	Ürün No.	Tanım
1	1826	0,6 l plastik hazne için 4 damlama engelli paket
2	49395	0,6 l plastik hazne için vidalanabilir kapak
3	27243	0,6 l QCC hızlı değiştirilebilir boya haznesi (plastik)
4	211508	Conta halkası
5	140582	Boya memesi için 5 contalı paket
6	86843	Hava pistonu çubuğu
7	133942	Conta tutucu (hava tarafı)
8	1159400	Askı makara seti
9	1159301	Tetik kabzası seti
10	19745	Döner mafsal 1/4" Harici dış x M15 x 1 DİJİTAL boya tabancaları için deęil
11	211409	4 CCS-Clips'li paket (yeşil, mavi, kırmızı, siyah)
12	1159236	Tırtıllı kafa ve vida (2şer adet)
13	213025	Dairesel/geniş huzme ayarı için mil
14	133934	Dairesel/geniş huzme ayar mili için 3 contalı paket
15	211391	5000'li seri hava mikrometresi için 3 blokaj vidalı paket
16	133991	3 hava pistonu kafalı paket
17	1159244	Hava mikrometresi
18	133959	Yay seti, 3er boya ięnesi/3er hava pistonu yayı
19	1159252	Kontra somunlu malzeme miktarı ayarı
20	15438	Boya ięnesi contası
21	3988	Tekli paket boya filtreleri 10 adet
	76018	10 x 10 adet boya filtreli paket
	76026	50 x 10 adet boya filtreli paket
22	1057414	DİJİTAL tertibat için kapak vidası ve contalı pil seti
23	211441	5000'li seri DİJİTAL için kılıflı conta tutucu
24	16162	DİJİTAL boya tabancaları için döner mafsal 1/4" harici dış
25	211516	5000'li seri DİJİTAL için conta tutuculu ve kılıflı döner mafsal
	1057323	Takım seti

<input type="checkbox"/>	Onarım setinde (Ürün no. 1159210) dahildir
<input type="checkbox"/>	Hava pistonu servis ünitesi (Ürün No. 82552) içinde mevcut
<input type="checkbox"/>	Yay seti (Ürün No. 133959) içinde mevcut
<input type="checkbox"/>	Conta seti (Ürün No. 136960) içinde mevcut

[1]



**EAC**

**SATA**

SATA GmbH & Co. KG  
Domertalstraße 20  
70806 Kornwestheim  
Deutschland  
Tel. +49 7154 811-0  
Fax +49 7154 811-196  
E-Mail: [info@sata.com](mailto:info@sata.com)  
[www.sata.com](http://www.sata.com)



70% PEFC zertifiziert  
Dieses Produkt stammt aus nachhaltig  
bewirtschafteten Wäldern und kontrollierten  
Quellen.  
[www.pefc.de](http://www.pefc.de)

3964-220630-1