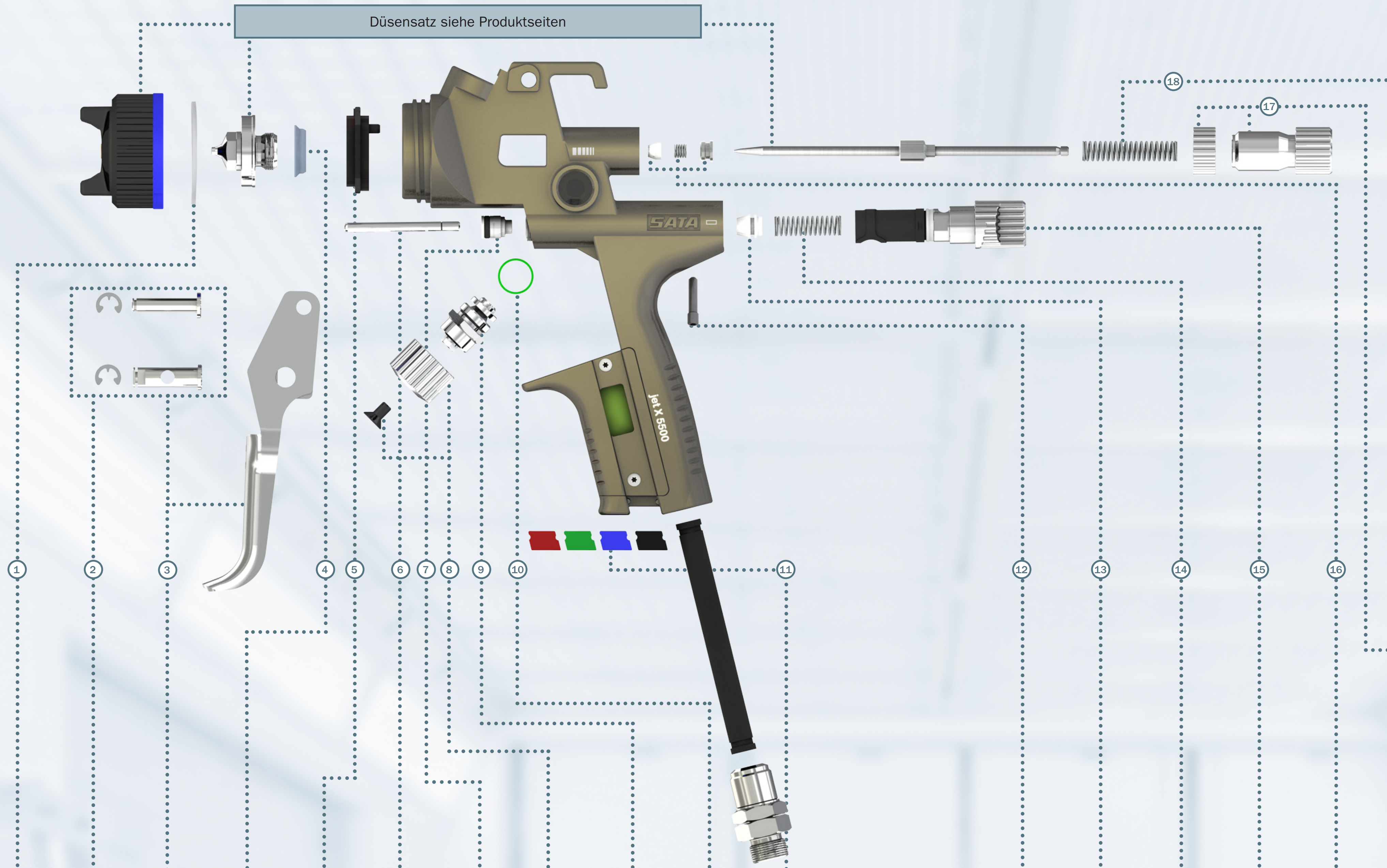


Ersatzteile für SATA Lackierpistolen mit Fließbecher

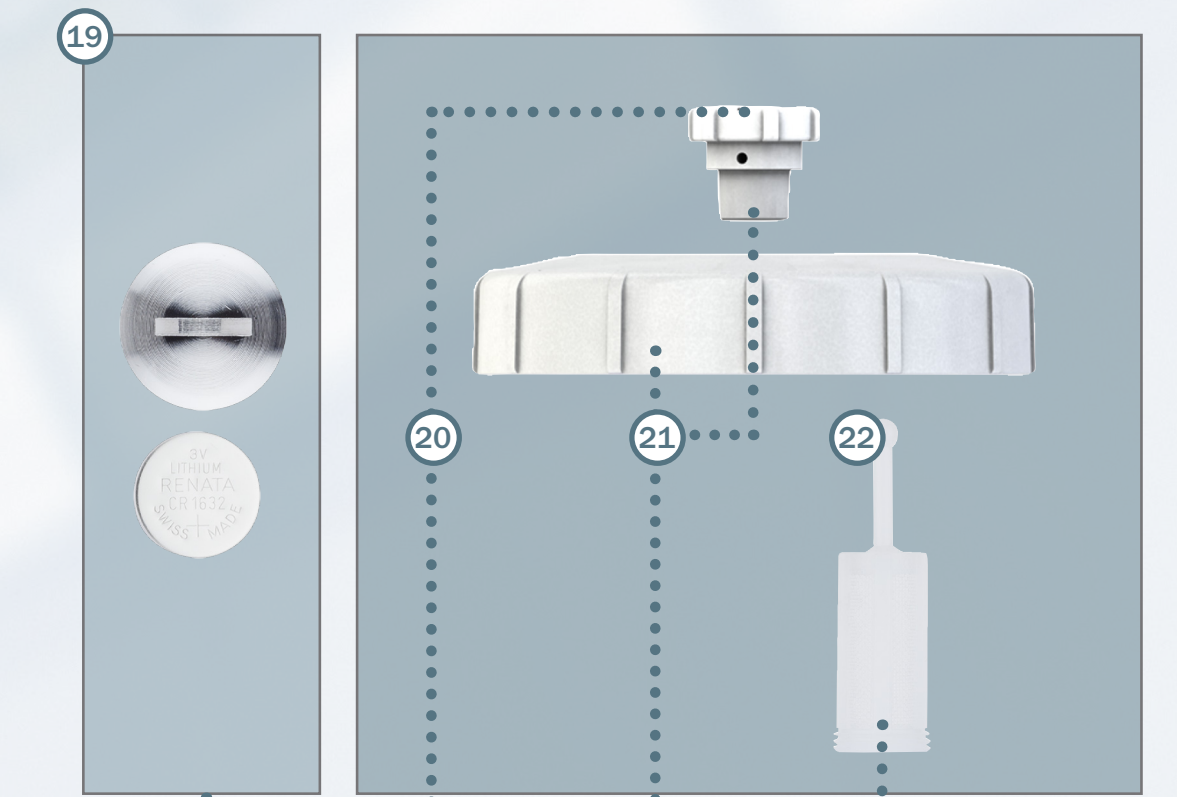


German Engineering



Luftanschlußstück						
Pistole	Standard jet X 5500 PHASER	Standard	Standard Drehgelenk	DIGITAL	DIGITAL Drehgelenk mit Dichtungshalter und Hülse	Dichtungshalter mit Hülse*
X 5500	-	134098	19745	211490	211516	211441
X 5500 PHASER	1092981	-		-	-	-
5000 B	-	134098	19745	211490	211516	211441
4000 B	-			166116	203422	165985
100 B	-	133983	16162	-	-	-
1000 B	-			-	-	-
minijet 4400 B	-	-	-	-	-	-

* nur für DIGITAL mit Drehgelenk



Pistolentyp	Teil	1	2	3	4	5	6	7	8	9	10	11
	X 5500	Dichtring		Bügelrollenset	Abzugsbügelset	Dichtelement Farbdüse	Luftverteiler ring	Luftkolbenstange	Dichtungshalter	Rändelknopf	Spindel mit Dichtung	Dichtung für Spindel
X 5500 PHASER		211508	211458	211433			86843		1057357	213025		211409
5000 B			211458	211433	140582	211425		133942	211482		133934	
4000 B		172429	166009	165977		165951			166033	165944		165928
100 B		130393	133926	130492		143230	91959		140574	89771		6395
1000 B												
minijet 4400 B		200907	199463	198473	199455	197467	198408	199414	200162	198549	199471	197418

Pistolentyp	Teil	12	13	14	15	16	17	18	19	20	21	22	Teil
		Arretierschraube		Luftkolbenkopf	Druckfeder Luftkolben	Luftmikrometer	Farbnadelpackung	Materialmengenregulierung	Druckfeder Farbnadel	Batterie-Set	Tropfsperre	Schraubdeckel	Lacksieb 300µm
		211391			211466		211474		1057414			3988 (10x)	X 5500
					1093012		1093004		-			76018 (100x)	X 5500 PHASER
			133991	133959*	211466	15438	211474	133959*	213769	1826	49395	76026 (500x)	5000 B
					166017		166025		165993				4000 B
		133967			139964		139188						100 B
													1000 B
		199430	199448	201467*	198523	199414	199406	201467*		197558	199075	siehe oben	minijet 4400 B

* im Set