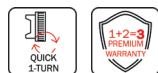


# SATAjet K 1800 spray mix

## spray mix



### Datos técnicos SATAjet K 1800 spray mix

Presión de entrada recomendada	variable
Distancia de pintura recomendada	18 - 25 cm
Consumo de aire	120 NI/min
Presión de entrada de material máx.	250 bar

### Pistola Spray mix

1091454

SATAjet K 1800 spray mix con tubo de material y filtro de material largo para filtro Inline, finura 100 msh, sin boquilla de material

1090076

SATAjet K 1800 spray mix con tubo de material y filtro de material corto para filtro de división, Finura 100 msh, sin boquilla de material

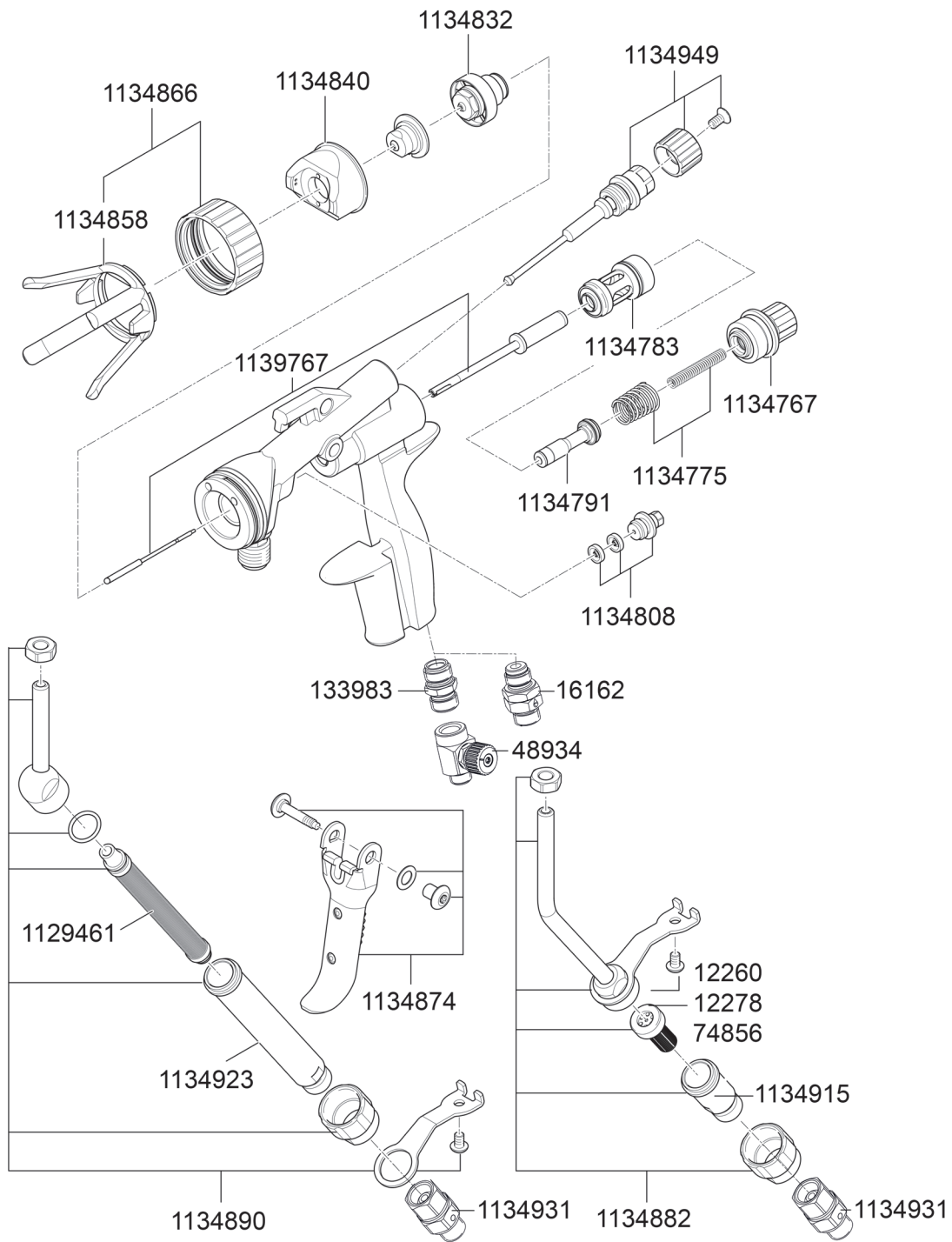
1068023

SATAjet K 1800 spray mix sin tubo de material y filtro de material, sin boquilla de material

Boquilla	Ref.	Ø mm	Ø inch	Ángulo	Anchura	l/min a 70 bar	Tamiz	Tamiz
<b>Boquilla de material</b>								
1840	23044	0,18 mm	0,007 in	40°	18 cm	0,16 l/min		
2325	7328	0,23 mm	0,009 in	25°	14 cm	0,23 l/min	200 msh	85 µm
2350	7435	0,23 mm	0,009 in	50°	22 cm	0,23 l/min	200 msh	85 µm
2360	74922	0,23 mm	0,009 in	60°	24 cm	0,23 l/min	200 msh	85 µm
2825	16998	0,28 mm	0,011 in	25°	14 cm	0,30 l/min	200 msh	85 µm
2850	50906	0,28 mm	0,011 in	50°	22 cm	0,30 l/min	200 msh	85 µm
2865	13771	0,28 mm	0,011 in	65°	26 cm	0,30 l/min	200 msh	85 µm
3325	20206	0,33 mm	0,013 in	25°	14 cm	0,45 l/min	100 msh	150 µm
3350	50898	0,33 mm	0,013 in	50°	23 cm	0,45 l/min	100 msh	150 µm
3365	13789	0,33 mm	0,013 in	65°	28 cm	0,45 l/min	100 msh	150 µm
3375	74930	0,33 mm	0,013 in	75°	32 cm	0,45 l/min	100 msh	150 µm
3390	73742	0,33 mm	0,013 in	90°	40 cm	0,45 l/min	100 msh	150 µm
3825	13797	0,38 mm	0,015 in	25°	15 cm	0,61 l/min	100 msh	150 µm
3850	7344	0,38 mm	0,015 in	50°	25 cm	0,61 l/min	100 msh	150 µm
3882	74948	0,38 mm	0,015 in	82°	34 cm	0,61 l/min	100 msh	150 µm
4650	19307	0,46 mm	0,018 in	50°	25 cm	0,95 l/min	60 msh	250 µm
4682	74955	0,46 mm	0,018 in	82°	35 cm	0,95 l/min	60 msh	250 µm
5370	150276	0,53 mm	0,021 in	70°	33 cm	1,28 l/min	60 msh	250 µm
6050	17004	0,60 mm	0,024 in	50°	31 cm	1,59 l/min	60 msh	250 µm

**Piezas de recambio**  
**SATAjet K 1800**  
**spray mix**

1129461
Filtro de enchufe amarillo 100 mesh 10 unidades
1134767
Tornillo de cierre cpl con arandela de bloqueo
1134775
Juego de resortes de repuesto (1 x pistón de aire y resorte de aguja de color)
1134783
Caja del pistón de aire cpl.
1134791
Pistón de aire cpl.
1134808
Tornillo de embalaje incl. sellos de aguja de pintura
1134832
Boquilla cpl.
1134840
Boquilla de aire cpl.
1134858
Protección al tacto
1134866
Anillo de boquilla de aire cpl.
1134874
Gatillo cpl.
1134882
Conexión de material corto para el tamiz ranurado, sin carcasa del filtro
1134890
Conexión de material larga para filtro en línea, sin carcasa de filtro de material
1134915
Carcasa del filtro de material corta para tamiz ranurado
1134923
Carcasa del filtro de material largo para filtro en línea
1134931
Articulación de material giratoria
1134949
Regulador de abanico redondo/ancho cpl.
1139767
Aguja de pintura cpl. (Aguja de pintura y conductor de la aguja de pintura)
12260
Tamiz, 60 msh (paquete de 4 unidades)
12278
Tamiz, 100 msh (paquete de 4 unidades)
133983
Pieza de toma de aire 1/4" (rosca exterior)
16162
Articulación giratoria
74856
Juego de tamices: tamiz 200 msh (4 unidades), soporte de tamices (2 unidades), tornillo (1 unidad)



**Kits de reparación**

1112854  
 Juego de limpieza de boquillas