

Rechtlicher Leitfaden für die Lackierpistolen-Gestaltung

Durch das „Custom Design Gun“-Programm gibt SATA Ihnen die Möglichkeit, eine SATA-Lackierpistole mit einer individuellen, von Ihnen gestalteten Sonderoberfläche zu erwerben. Zwar ist es heutzutage einfacher denn je, Bilder, Logos oder Slogans im Internet zu finden, die Sie gerne für Ihre Sonderoberfläche verwenden würden. Dies ist jedoch häufig nicht zulässig, da derartige von anderen Personen geschaffenen Kreationen oft geschützt sind.

Nachfolgend möchten wir Ihnen einen kurzen Leitfaden zur Verfügung stellen, der Ihnen dabei hilft, Ihre SATA-Lackierpistole mit individueller Sonderoberfläche rechtlich einwandfrei zu gestalten. Von besonderer Bedeutung sind hier der Urheberschutz und der Markenschutz.

Was ist Urheberrecht?

Ganz generell schützt das Urheberrecht „Werke“ der Literatur, Wissenschaft und Kunst. Darunter fallen insbesondere auch **Fotos, Gemälde und Zeichnungen**, aber auch Bücher, Filme und Musikstücke. Nur der Urheber, d.h. der Schöpfer des Werkes, sein Rechtsnachfolger, z.B. sein Erbe, oder ein Lizenznehmer sind berechtigt, das Werk zu verwerten.

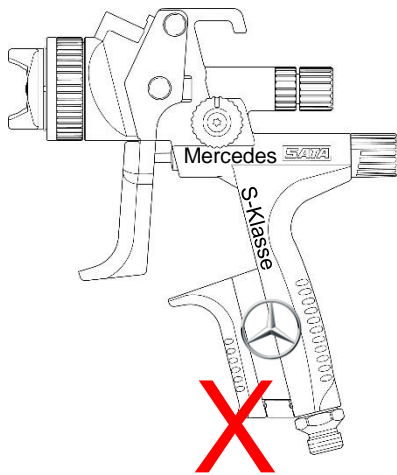
Was ist eine Marke?

Als Marke können z.B. Wörter, einschließlich **Personennamen**, Abbildungen, Buchstaben, Zahlen, aber auch dreidimensionale Gestaltungen wie die Form einer Ware oder ihrer Verpackung, oder auch Farben und Farbzusammenstellungen geschützt werden. Darunter fallen z.B. **Produktnamen** oder **Firmenlogos**. Aber auch **Firmennamen** und Werktitel, z.B. **Film-, Buch- oder Musiktitel**, werden durch das Markenrecht geschützt.

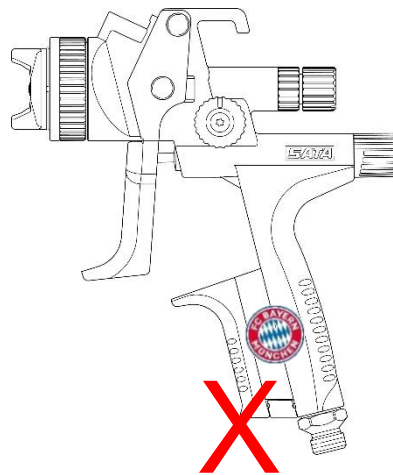
Was bedeutet das für die Gestaltung Ihrer Lackierpistole? – Don'ts und Do's

Die Don'ts – Was Sie für Ihre Sonderoberfläche nicht verwenden dürfen:

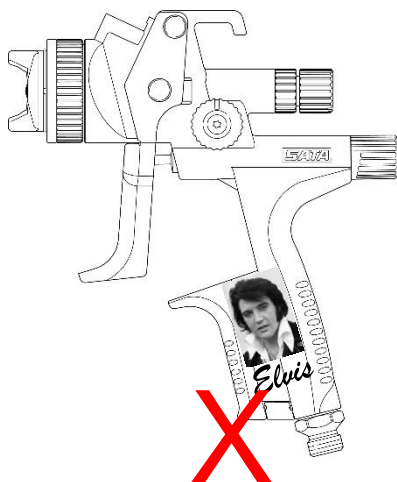
Die Gestaltung Ihrer Sonderoberfläche darf keine Motive umfassen, die z. B. urheber- oder markenrechtlich durch einen Dritten geschützt sind, es sein denn, Sie haben dessen Einverständnis. Im Folgenden haben wir zur Erläuterung einige Beispiele dafür zusammengestellt. Bitte beachten Sie, dass die nachfolgende Aufzählung keinen Anspruch auf Vollständigkeit erhebt. SATA behält sich vor, die hochgeladenen Bilder zu prüfen und abzulehnen. Zudem bitten wir um Ihr Verständnis, dass wir keine rechtliche Einzelfallprüfung durchführen können und dürfen. Letztlich steht es in Ihrer Verantwortung, dass Sie durch Ihre individuell gestaltete Sonderoberfläche keine Rechte Dritter verletzen. Nähere Informationen finden Sie in unseren AGBs und im Zusatz zu den AGBs für das „Custom Design Gun“-Programm.



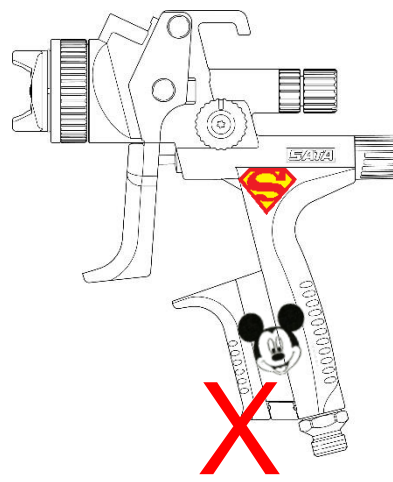
keine Firmen-Namen, Produkt-Namen,
Firmen-Logos oder Firmen-Slogans



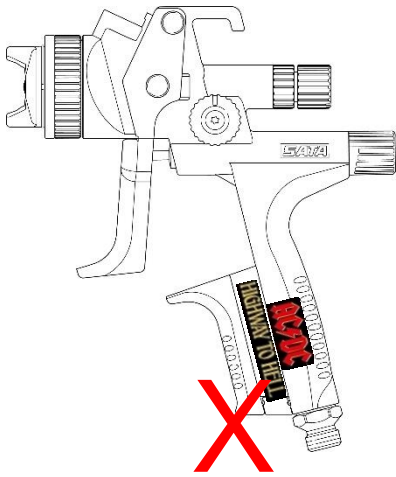
keine Logos von
Sportvereinen



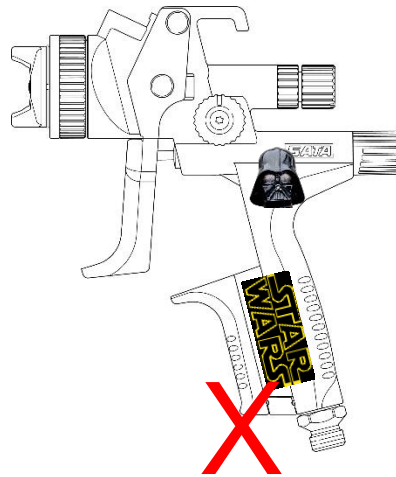
keine Fotos von
Prominenten



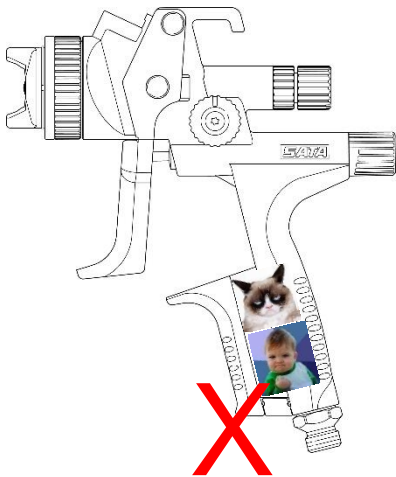
keine Figuren oder Symbole
aus Comics oder Cartoons



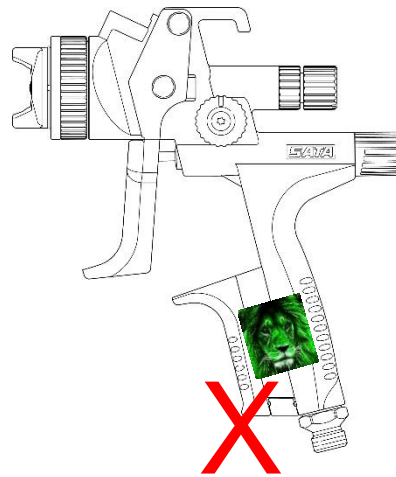
keine Band-Namen oder Logos, keine Song-Titel



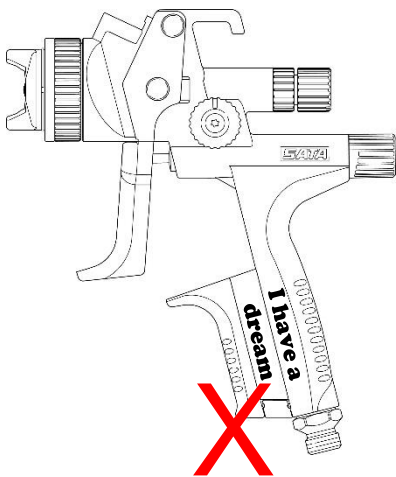
keine Film-Titel, Film-Logos, Film-Zitate oder Film-Figuren



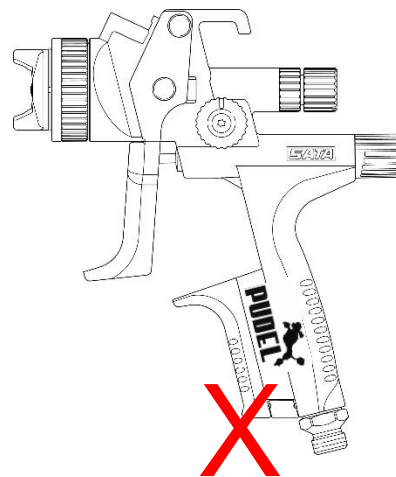
keine Bilder aus Memes oder viralen Internet-Videos



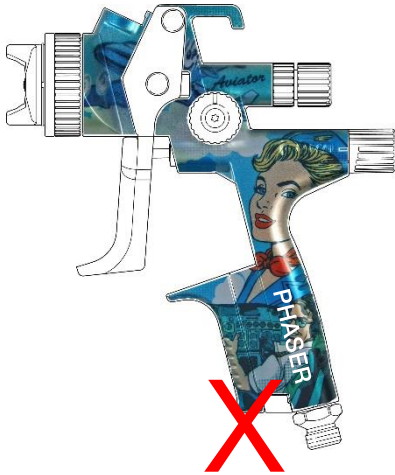
keine Bilder von Google, Facebook, Instagram etc.



keine Zitate Anderer



keine Marken-Parodien



keine SATA-Marken und -
Designs

Zusammengefasst:

- Keine Namen, Logos, Slogans, Bilder oder Zeichnungen beispielsweise
 - von Musikern oder Musik-Gruppen,
 - von Sportlern oder Sport-Mannschaften,
 - von Comicfiguren oder aus Cartoons,
 - von Schauspielern oder Prominenten,
 - aus Büchern, Filmen und Sendungen,
 - von Charakteren aus Büchern, Filmen und Sendungen,
 - von Firmen oder Produkten,
 - von aktuellen oder vergangenen SATA-Produkten, inkl. SATA-Sondermodellen auch nicht in verfremdeter Form im Sinne einer Markenparodie oder Karikatur;
- keine Internet-Memes;
- keine Bilder aus viralen Internet-Videos bzw. aus dem Internet, z.B. aus der Google Bildersuche, Facebook oder Instagram, außer der Urheber hat ausdrücklich angegeben, dass das Bild zur freien Verfügung ist;
- keine Zitate Anderer, z.B. aus Filmen und Sendungen, Büchern oder Cartoons;
- keine Song-Titel oder längeren Ausschnitte aus Song-Texten;
- keine anstößigen, gewaltverherrlichenden, politisch oder religiös verherrlichenden, volksverhetzenden, extremistischen, sexistischen oder anderweitig rechtswidrigen oder sittenwidrigen Bilder oder Texte.

Die Do's - Was Sie für Ihre Sonderoberfläche verwenden dürfen:

- Bilder und Texte die Sie zu 100 % selbst erstellt entworfen und nicht nachgebildet haben;
- Bilder und Texte die gemeinfrei geworden sind, z.B. nicht marken- oder designrechtlich geschützte Bilder nach Ablauf des Urheberrechtsschutzes (in den meisten Ländern 50 oder 70 Jahre nach dem Tod des Urhebers, in einigen Ländern bis zu 100 Jahre nach dem Tod des Urhebers);
- Bilder und Texte die zur kostenlosen gewerblichen Nutzung zur Verfügung gestellt wurden;
- Bilder und Texte für deren Nutzung Sie das Einverständnis der Rechteinhaber eingeholt haben.

Weitere Informationen

Hier erhalten Sie weitere Informationen über Marken bzw. Urheberrechte:

- Beim US-amerikanischen USPTO: <https://www.uspto.gov/trademark>,
<http://tmsearch.uspto.gov>
- Beim US-amerikanischen Copyright Office: <https://www.copyright.gov>,
<https://www.copyright.gov/rrc>
- Beim Amt der Europäischen Union: <https://euipo.europa.eu>,
<https://www.tmdn.org/tmview/welcome>
- Beim Deutschen Patent- und Markenamt: <https://www.dpma.de>, <https://register.dpma.de>
- Bei einem auf Gewerblichen Rechtsschutz spezialisierten Anwalt (Bitte beachten Sie, dass eine anwaltliche Beratung häufig mit hohen Kosten verbunden ist und oft keine eindeutige Aussage getroffen werden kann.)

Hinweis: Der vorliegende Rechtliche Leitfaden stellt keine Rechtsberatung dar, sondern soll Ihnen nur eine Hilfestellung bei der Gestaltung Ihrer Sonderoberfläche bieten.