

D Betriebsanleitung

GB Operating instructions
F Mode d'emploi

SATAjet[®] 90

Patent
US 5.613.637
EP 94 115704.2

- D:** Vor Inbetriebnahme des Gerätes/der Lackierpistole ist die Betriebsanleitung vollständig und eingehend zu lesen, beachten und einzuhalten. Danach ist diese an einem sicheren Platz, für jeden Gerätebenutzer zugänglich, aufzubewahren. Das Gerät/die Lackierpistole darf nur von sachkundigen Personen (Fachmann) in Betrieb genommen werden. Bei unsachgemäßer Benutzung des Gerätes/der Lackierpistole oder jeglicher Veränderung oder Kombination mit ungeeigneten Fremdteilen können Sachschäden, ernste Gesundheitsschäden der eigenen Person, von fremden Personen und Tieren bis hin zum Tode die Folge sein. (z.B. Nichteinhaltung der Betriebsanleitung), für die SATA keinerlei Haftung übernimmt. Die anwendbaren Sicherheitsvorschriften, Arbeitsplatzbestimmungen und Arbeitsschutzvorschriften des jeweiligen Landes oder Verwendungsgebietes des Gerätes/der Lackierpistole sind zu beachten und einzuhalten (z.B. die deutschen Unfallverhütungsvorschriften (BGV D25 und BGV D24 des Hauptverbandes der gewerblichen Berufsgenossenschaften usw.)
- GB:** Prior to putting the unit/spray gun into operation, read the operating instructions completely and thoroughly. The stipulations contained therein are to be respected in any case. After that, the operating instructions are to be stored in a safe place, accessible for every user of the equipment. The unit/spray gun may only be put into operation by persons familiar with its use (professionals). Inappropriate use of the unit/spray gun, modification of any kind or combination with inappropriate other parts may cause material damage, serious hazard to the user's, other person's or animal's health or even death (e.g. failure to respect the stipulations laid out in the operating instructions) for which SATA shall not take any responsibility. The applicable safety, workplace and worker health protection regulations of the respective country or area/district in which the system/the spray gun is used are to be respected in any case (e.g. the German Rules for the Prevention of Accidents BGV D25 and BGV D24 issued by the Central Office of the Professional Trade Associations, etc.)
- F:** Avant la mise en service de l'appareil/du pistolet, lire complètement et attentivement le mode d'emploi. Les exigences y figurant sont à respecter en tout cas. Après, le mode d'emploi est à garder dans un endroit sûr et accessible pour chaque utilisateur de l'appareil. L'appareil/le pistolet ne devra être mis en service que par des personnes habituées à l'utilisation d'un tel appareil (professionnels). L'utilisation non appropriée de l'appareil/du pistolet, chaque modification ou combinaison avec des pièces non appropriées peut provoquer des dégâts matériels et un danger sérieux à la santé de l'utilisateur, d'autres personnes ou d'animaux, allant jusqu'à la mort (p.ex. si le mode d'emploi n'est pas respecté), pour lesquels SATA ne prendra aucune responsabilité. Les consignes de sécurité, réglementations quant au lieu du travail et exigences concernant la protection de l'utilisateur en vigueur dans le pays respectif ou la région respective où s'utilise l'appareil/le pistolet sont à respecter en tout cas (p.ex. les consignes allemandes pour l'empêchement d'accidents BGV D25 et BGV D24, publiées par le Bureau Central des Associations Professionnelles, etc.)

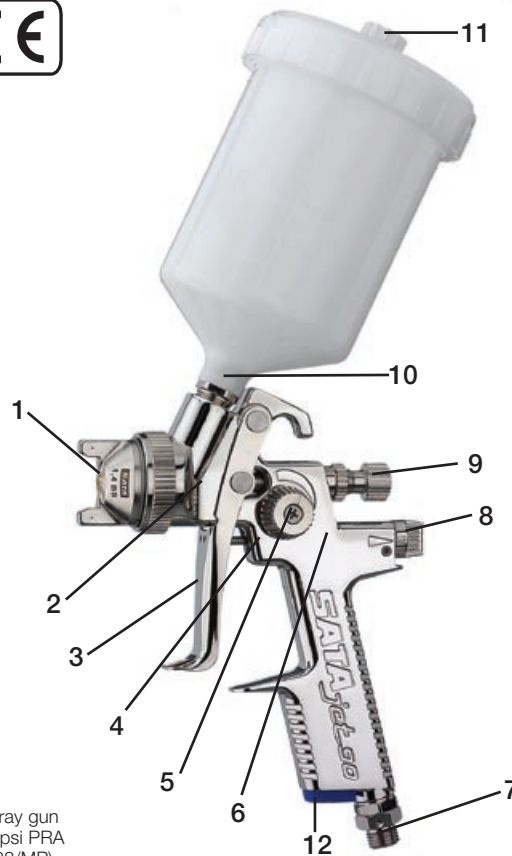
- D:**
- 1 Düsensatz
 - 2 Selbstnachstellende Nadelpackung, nicht sichtbar
 - 3 Abzugsbügel
 - 4 Selbstnachstellende Luftkolbenpackung, nicht sichtbar
 - 5 Stufenlose Rund-Breitstrahlregulierung
 - 6 Luftkolben, nicht sichtbar
 - 7 Luftanschluß G ¼ a
 - 8 Preßluftmikrometer
 - 9 Materialmengenregulierung
 - 10 Lacksieb, nicht sichtbar
 - 11 Tropfsperre
 - 12 CCS-System



- GB:**
- 1 Nozzle set
 - 2 Self tensioning needle packing, not visible
 - 3 Trigger
 - 4 Self tensioning air piston packing, not visible
 - 5 Stepless regulation for round- and flat spray
 - 6 Air piston, not visible
 - 7 Air connection G 1/4 outside,
 - 8 Air micrometer
 - 9 Fluid adjustment
 - 10 Material sieve, not visible
 - 11 Non-drip device
 - 12 Color Code System

- F:**
- 1 Jeu de buse
 - 2 Joint d'aiguille autorégulant, pas visible
 - 3 Gâchette
 - 4 Joint du piston d'air, pas visible
 - 5 Réglage du jet rond/plat en continu
 - 6 Piston d'air, pas visible
 - 7 Raccord d'air G 1/4 po. externe
 - 8 Micromètre à air comprimé
 - 9 Réglage du débit de peinture
 - 10 Tamisdepeinture, pas visible
 - 11 Protectiond'écabardement
 - 12 SystèmeCodeCouleur

SATAjet 90 = compliant spray gun
(TE > 65 % by 3,5 bar, 50 psi PRA
Testreport 1998, No. 98/038/MP)



- D: Beachte:**
Lackierpistole nie auf sich selbst, fremde Personen oder Tiere richten. Lösungs- und Verdünnungsmittel können zu Verätzungen führen. Vor jeglicher Reparaturarbeit muß das Gerät vom Luftnetz abgekuppelt werden. Beim Lackieren darf im Arbeitsbereich keine Zündquelle (z.B. offenes Feuer, brennende Zigaretten, nicht explosionsgeschützte Lampen usw.) vorhanden sein, da beim Lackieren leicht entzündliche Gemische entstehen. Beim Lackieren ist den Vorschriften entsprechender Arbeitsschutz zu verwenden (Atemschutz, usw.). Bei Anwendung der Spritzpistole werden keine Vibrationen auf die oberen Körperteile des Bedieners übertragen. Die Rückstoßkräfte sind gering. Da beim Spritzen, bei höheren Drücken, der Schalldruckpegel von 90 dB (A) überschritten wird, ist ein geeigneter Gehörschutz zu tragen.

- GB: Warning:**
Never aim spray guns at yourself, people or animals. Solvents and thinners can cause injury. Prior to any repair work the unit must always be disconnected from air pressure circuit. During painting, no open fire, lit cigarettes, non explosion proof bulbs etc. must exist since combustible fumes are present. During painting, breathing masks conforming to regulations must be worn for health protection. When using the spray gun no vibrations are transmitted to the painter. Low recoil. Appropriate ear protection muffs are required, as a sound level of 90 dB(A) can be exceeded when painting under higher pressure levels.

- F: Attention:**
Ne jamais orienter le pistolet ni sur soi-même, ni sur d'autres personnes, ni sur des animaux. Solvant et diluant peuvent provoquer des brûlures. Avant des travaux de réparation décrocher toujours le pistolet de l'alimentation en air. Le pistolement doit s'effectuer dans un local non exposé aux produits inflammables (exemples feu, cigarettes, lampes, etc.), car il y a dans ce cas risque d'explosion. Pour assurer la sécurité du peintre, il est recommandé de porter une protection respiratoire conforme aux prescriptions. Lors de l'emploi du pistolet de peinture, aucune vibration corporelle n'est transmise à l'utilisateur. Faibles contre-coups. Un casque de protection des oreilles adéquat doit être utilisé puisque le niveau sonore de 90 dB (A) est dépassé lors du pistolement à des pressions plus élevées.

Lieferausführung und technische Daten

Düse 1,3 BS, 0,6 Liter Kunststoffbecher mit integrierter Tropfsperre und Werkzeugsatz 9654.

max. Betriebsüberdruck Luft 10 bar (1 MPa)
max. Betriebstemperatur Material 50° C
Luftverbrauch bei 3,5 bar 290 NI/min

Folgende Düsensätze (Farbnadel und Farbdüse aus V4A) sind für die SATAjet 90 erhältlich:
1,3 BS; 1,4 BS und 1,6-90

Bedienung

1. Funktionsbeschreibung

Die Farbspritzpistole SATAjet 90 dient zum verspritzen von Farben und Lacken sowie anderer fließfähiger Medien (Düsengröße abhängig von der Spritzviskosität). Schmirgelnde, säure- und benzinhaltige Materialien dürfen nicht verarbeitet werden. Die zum Spritzen benötigte Druckluft wird am Luftschluß zugeführt, der im Pistolengriff eingeschraubt ist. Durch die Betätigung des Abzugsbügels bis zum ersten Druckpunkt wird das Luftventil geöffnet (Vorluftsteuerung). Beim weiteren Durchziehen des Abzugsbügels wird die Farbnadel aus der Farbdüse herausgezogen. Das Spritzmedium fließt dann infolge der Schwerkraft drucklos aus der Farbdüse heraus und wird durch die gleichzeitig aus der Luftdüse strömende Druckluft zerstäubt. Der Becherdeckel ist mit einer Tropfsperre ausgestattet, die den Materialausfluß aus dem Entlüftungsloch verhindert.

2. Inbetriebnahme

Vor jeder Inbetriebnahme, besonders nach jeder Reinigung und nach Reparaturarbeiten, ist der feste Sitz aller Schrauben und Muttern zu überprüfen. Dies gilt insbesondere für die Materialmengenregulierschraube (Kontermutter), die Rund-/Breitstrahlregulierung sowie die Inbusschraube Pos. 3624 für den Luftmikrometer. Bei Wartungs- und Reparaturarbeiten jeglicher Art muß das Gerät in drucklosem Zustand sein, d.h. vom Luftnetz abgekoppelt werden. Nichtbeachtung dieses Sicherheitshinweises kann zu Beschädigungen und Verletzungen, bis hin zum Tode, führen. SATA übernimmt keine Haftung für eventuelle Folgen der Nichtbeachtung.

- Düzensatz fest montieren (für die Farbdüse den Universalschlüssel, Pos. 901, verwenden). Die Luftdüse muß so ausgerichtet werden, daß die eingestempelte Zahl von vorne in normaler Schreibstellung lesbar ist.
- Vor der Montage an den Luftanschluß (G ¼ a) sollte der Luftschlauch ausgeblasen werden. Der Luftschlauch muß für mind. 10 bar druckfest und lösemittelbeständig sein. Gesamtableitungswiderstand < 100 Mio. Ohm, z.B. SATA Luftschlauch Id. Nr. 53090.
- Die Lackierpistole wurde vor dem Versand mit Korrosionsschutzmittel behandelt und sollte daher vor Gebrauch mit Verdünnung durchgespült werden.

3. Einstellen der Strahlbreite

Durch Betätigung der Rund- Breitstrahlregulierung läßt sich innerhalb der vorgewählten Luftdüsenstellung die Strahlbreite stufenlos bis zur Erreichung eines Rundstrahles einstellen. Spritzabstand 18 - 23 cm.

4. Anpassen der Luftmenge mit Preßluftmikrometer

Durch den stufenlos verstellbaren Luftmikrometer kann die Spritzluftmenge bei Lackierarbeiten und beim Ausnebeln an das Spritzmedium angeglichen werden.

Hinweis:

Maximale Zerstäubung = bei längsgestelltem Luftmikrometer (parallel zum Pistolenkörper)
Minimale Zerstäubung = bei quergestelltem Luftmikrometer (quer zum Pistolenkörper)

Achtung:

Bei an das Luftnetz angekuppelter Pistole darf die Arretierschraube für den Luftmikrometer, Pos. 3624, keinesfalls ausgebaut werden. Wenn die Arretierschraube ausgebaut worden ist, darf die Pistole nicht in Betrieb genommen werden.

5. Reduzierung der Materialmenge

Die ausfließende Materialmenge und damit der Nadelabhub kann durch Einschrauben der Materialmengenregulierschraube stufenlos reduziert werden (Kontermutter lösen, Regulierschraube nachstellen, Kontermutter anziehen).

Features and Technical Data

Nozzle 1,3 BS, 0,6 litres non-drip plastic cup, toolkit (# 9654)

Maximum spray air pressure 10 bars/150 psi
Maximum temperature of the coating material 50 °C
Air consumption: about 10,2 cfm at 50 psi

The following nozzle sets are available for SATAjet 90: (note-paint needle and paint nozzle made of V4A stainless steel) 1.3 BS; 1.4 BS and 1.6-90

Operation

1. Functional Description

The SATAjet 90 paint spray gun is designed for spraying paints and laquers as well as other media (Nozzle size depends on material viscosity). Materials that are abrasive, acidic or contain benzine must not be used. The compressed air supply required for spraying is fed to the air connection screwed into the gun grip. Squeezing the trigger as far as the first pressure point opens the air valve (pre-air control). When the trigger is squeezed further, the paint needle is pulled out of the paint nozzle. The spraying medium then flows unpressurized out of the paint nozzle due to gravity and is simultaneously atomized by the compressed air that flows from the air nozzle.

The cup lid is equipped with a drip stop that prevents the material from escaping from the vent hole.

2. Putting into Operation

Before putting into operation, and especially after each cleaning and any repair work, check to see that all screws and nuts are tight. This applies in particular for the material flow control screw (counter nut), the round/flat spray control as well as the hexagon screw, pos. 3624, for the air micrometer. For servicing/repair work of any kind the system must be devoid of pressure, i.e. disconnected from the air supply. Failure to respect this safety warning may result in damage and injuries, even death at worst. SATA does not take any responsibility for possible results of such failure.

- Mount the nozzle set tightly (use universal wrench, item 901, for the paint nozzle). Align the air nozzle so that the number stamped into it can be read from the front the right way round.
- Blow out the air hose before attaching it to the air connection (G ¼ ext.). The air hose must be pressure-resistant for min. 10 bars and solvent-resistant. Total electric resistance: < 100 million Ohm, e.g. SATA air hose, order no. 53090.
- The paint spray gun has been treated with an anticorrosive agent before leaving the factory and must therefore be flushed out thoroughly with thinner before use.

3. Setting the Spray Pattern

The spray pattern can be set steplessly within the range of the present air-nozzle setting up to a round spray by means of the round and flat spray regulation feature. Spray distance 7 - 9 inches.

4. Adjusting the Volume of Air using the compressed-air micrometer

The infinitely variable air micrometer allows the spray air volume to be adapted to suit the medium being sprayed or misted.

Note:

Maximum atomization = Air micrometer in vertical position (parallel to gun body)
Minimum atomization = Air micrometer in horizontal position (across gun body)

Attention:

While the spray gun is connected to the air supply, the air micrometer fixing screw, pos. 3624, must not be removed. When the fixing screw is removed, the spray gun must not be put into operation.

5. Reduction of the Material Volume

The volume of material flowing from the nozzle can be reduced steplessly by screwing in the materialvolume regulation screw (loosen the lock nut, adjust the screw, tighten the lock nut).

Exécution de série et données techniques

Buse 1,3 BS, godet en plastique 0,6 l avec protection de débordement, kit d'outils (# 9654)

Pression maximale de l'air de projection 10 bars
Température maximale du produit de revêtement 50 °C
Consommation d'air env. 290NI/min à 3,5 bars à l'entrée du pistolet

Différents jeux de buse sont disponibles: (aiguilles et buses en acier inox V4A) 1,3 BS; 1,4 BS et 1,6-90

Utilisation

1. Description des fonctionnements

Le pistolet SATAjet 90 sert à l'application de lacques et peintures ainsi que d'autres matières liquides (La taille de buse dépend à la viscosité du produit). Des matières abrasives, ou contenant de l'acide ou de l'essence ne doivent pas être utilisées. La pression d'air nécessaire pour l'application est amenée au raccord d'air vissé dans la poignée du pistolet. Par l'actionnement de la gâchette jusqu'au premier point d'application la valve d'air s'ouvre (commande d'air préalable). En continuant ce tirage, l'aiguille de peinture sortira de la buse de peinture. Le produit coule alors sans pression hors de la buse de peinture suite à la pesanteur et sera en même temps pulvérisé hors de la buse d'air par l'air comprimé.

Le couvercle est équipé d'une protection de débordement, empêchant l'écoulement du produit hors du trou d'aération.

2. Mise en Service

Avant chaque utilisation, particulièrement après chaque nettoyage et les travaux de réparation, il est nécessaire de vérifier le bon serrage des écrous et vis. Cela se réfère en particulier à la vis de réglage du flux du produit (contre-écrou), le réglage du jet rond/plat ainsi que la vis à six pans creux, pos. 3624, pour le micromètre d'air. Pour chaque travail d'entretien ou de réparation, l'appareil doit être exempt de pression, c'est-à-dire débranché du circuit d'air. L'inobservation de cette consigne de sécurité peut provoquer des dommages et blessures, jusqu'à la mort. SATA ne prendra aucune responsabilité pour des conséquences éventuelles d'une telle inobservation.

- Contrôler le serrage du jeu de buses (pour la buse de peinture, utiliser la clé universelle, pos. 901). Le chapeau d'air doit être positionné de telle façon que le chiffre y poinçonné soit lisible normalement.
- Avant le montage au raccord d'air (G ¼ ext.), purger le tuyau d'air. Le tuyau d'air doit être résistant contre une pression de min. 10 bars et contre les solvants. Résistance électrique totale < 100 millions Ohm, p.ex. tuyau d'air SATA, réf. 53090.
- Le pistolet de projection a subi un traitement anticorrosion avant l'emballage. Avant la mise en service, il devra être rincé soigneusement avec du diluant.

3. Réglage du jet de peinture

La largeur du jet peut être réglée en continu jusqu'à l'obtention du jet rond pour le réglage du jet rond/plat. Distance de pistolage 18 - 23 cm.

4. Adaption de la pression et de la quantité d'air avec le micromètre

Le micromètre d'air, à réglage continu, permet d'adapter le volume d'air au produit utilisé pendant le pistolage ou les coups à brouillard.

Note:

Pulvérisation maximum = micromètre d'air en position verticale (parallèle au corps du pistolet)
Pulvérisation minimum = micromètre d'air en position horizontale (en travers du corps du pistolet)

Attention:

Pendant que le pistolet est branché au circuit d'air, ne jamais démonter la vis de serrage pour le micromètre d'air, pos. 3624. Quand la vis de serrage a été démontée, ne pas mettre en service le pistolet.

5. Réduction de débit de produit

La quantité de produit s'écoulant et par la même occasion la fréquence de levée de l'aiguille peuvent être réduites par le vissage du réglage en continu du débit de produit (dévisser le contre-écrou, ajuster la vis de réglage, resserrer le contre-écrou).

6. Wechsel des Düsenatzes

Beim Wechsel der Düsengröße immer kompletten Düsenatz austauschen. Der Düsenatz bestehend aus Luftkappe, Farbdüse und Farbnadel, wird als Einheit geliefert. Farbdüse vor Farbnadel einbauen.

Düsenätze

50518	Düsenatz SATAjet 90 1,3 BS
50153	Düsenatz SATAjet 90 1,4 BS
51482	Düsenatz SATAjet 90 1,6-90

7. Wechsel der selbstnachstellenden Dichtungen

- Materialseite:** Nach dem Herausdrehen der Packungsschraube (Pos. 52845) mit beigefügtem Steckschlüssel (Pos. 3756) kann die Nadelabdichtung entnommen werden.
- Luftseite:** Zum Austausch des Dichtungshalters kpl. (Pos. 82636) für die Luftkolbenstange ist zuerst die Farbnadel und der Abzugsbügel auszubauen, Luftkolbenstange (Pos. 53611) herausziehen und mit Inbusschlüssel SW 4 den Dichtungshalter kpl. (Pos. 82636) herauszuschrauben. Neuen Dichtungshalter kpl. einschrauben und handfest anziehen. Luftkolbenstange ganz leicht mit Pistolenfett Artikel-Nr. 48173 einfetten und einbauen, nun wieder Abzugsbügel und Farbnadel montieren.

8. Reinigung und Wartung

- Pistole mit Verdünnung gut durchspülen.
- Luftdüse mit Pinsel oder Bürste reinigen. Pistole nicht in Verdünnung legen.
- Verunreinigte Bohrung keinesfalls mit unsachgemäßen Gegenständen reinigen, die geringste Beschädigung beeinflusst das Spritzbild. SATA-Düsenreinigungsnadeln verwenden!
- Bewegte Teile leicht einfetten mit Pistolenfett Artikel-Nr. 48173.

6. Changing the Nozzle Set

Always change the complete nozzle set whenever changing nozzle size. These components, consisting of air cap, fluid nozzle and paint needle, are supplied as a complete set. Insert paint nozzle before putting in paint needle.

Nozzle sets

50518	Nozzle set SATAjet 90 1,3 BS
50153	Nozzle set SATAjet 90 1,4 BS
51482	Nozzle set SATAjet 90 1,6-90

7. Changing the Self-adjusting Seals

- Material Side:** The needle seal can be removed after unscrewing the packing screw (Item 52845) using the socket wrench supplied (item 3756).
- Air Side:** For replacing the seal retainer (pos. 82636) of the air piston rod, paint needle and trigger must be removed first; then pull out air piston rod (pos. 53611) and unscrew the seal retainer unit (pos. 82636) by means of the hollow key size 4. Screw in new seal retainer unit and tighten thoroughly. Grease air piston rod slightly with SATA special grease and insert it, then assemble trigger and paint needle.

8. Cleaning and Maintenance

- Flush out the gun thoroughly with thinner.
- Clean the air nozzle with a paint brush or brush. Do not immerse the nozzle in thinner.
- Under no circumstances try to clean clogged drillings using an unsuitable tool, since the slightest amount of damage adversely affects the spray pattern. Use SATA nozzle cleaning needles.
- Slightly oil movable parts with SATA special grease (order no. 48173),

6. Changement du jeu de buses

Lors d'un changement de diamètre de buse, il faut remonter un jeu de buses complet. Un jeu comprend la buse d'air, buse et aiguille de peinture. Avant d'insérer l'aiguille de peinture, veuillez monter la buse de peinture.

Jeu de buses

50518	Jeu de buses SATAjet 90 1,3 BS
50153	Jeu de buses SATAjet 90 1,4 BS
51482	Jeu de buses SATAjet 90 1,6-90

7. Changement des joints autoréglables

- Envers le produit:** Après le dévissage de la garniture de joints (Pos. 52845) avec la clé à canon jointe (Pos. 3756, le joint de l'aiguille peut être enlevé.
- Envers l'air:** Pour changer le support de joint (réf. 82636) de la tige du piston d'air, il faut d'abord démonter l'aiguille de peinture et la gâchette, retirer ensuite la tige du piston d'air (réf. 53611) et dévisser le support de joint compl. à l'aide de la clé à six pans creux taille 4. Revisser le support de joint compl. neuf et le serrer à fond. Graisser très légèrement la tige du piston d'air et la remonter; remonter après la gâchette et l'aiguille de peinture.

8. Nettoyage et entretien

- Pistolet à rincer abondamment au diluant.
- Buse d'air; nettoyer avec une brosse ou pinceau. Ne pas tremper le pistolet dans le diluant.
- Ne jamais nettoyer les alésages encrassés avec des objets impropres, car le moindre endommagement influence l'image de projection. Utiliser les aiguilles de nettoyage SATA!
- Appliquer de la graisse spéciale SATA réf. 48173 aux pièces mouvants, si le cas y échoit.

Ersatzteilliste

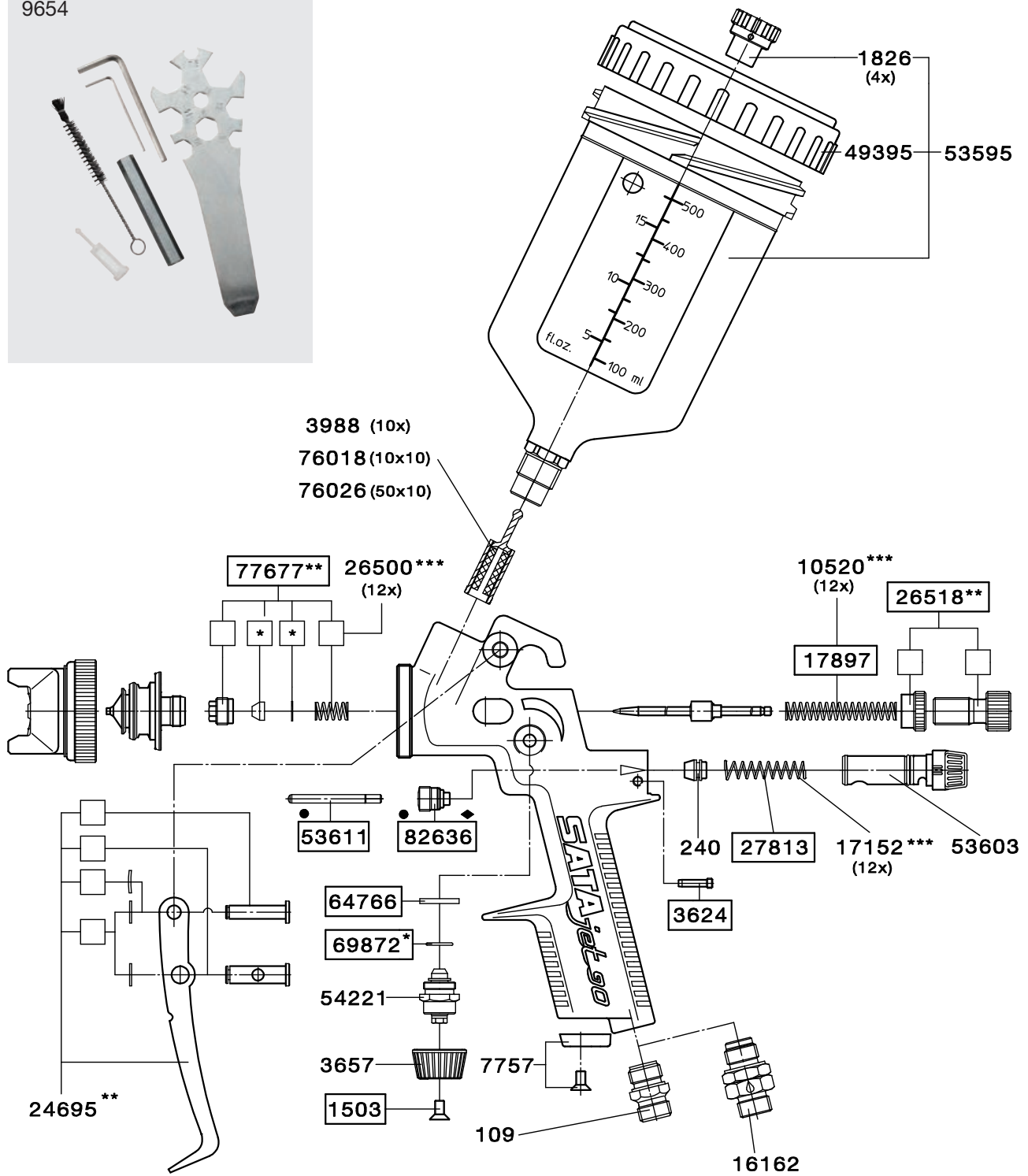
Id.-Nr.	Benennung
109	Luftanschlußstück G 1/4
240	Luftkolbenkopf Kunststoff
1503	Senkschraube M4 x 8 DIN 965
1826	Packung mit 4 Tropfsperren für 0,6 l Kunststoffbecher
3509	Reinigungsbürste für SATA Pistolen
3624	Gewindestift
3657	Rändelknopf
3988	Einzelpaket Lacksiebe mit 2 Beuteln zu je 10 Stück für SATAJET/90
6007	Packung mit 10 Reinigungsbürsten
7757	Packung mit 4 CCS-Clips
9654	Werkzeugsatz, best. aus Universalschlüssel, Spezialschraubendreher, Inbus und Reinigungsbürste
10520	Packung mit 12 Federn für Farbnadel
16162	Drehgelenk für SATA Farbspritzpistolen
17152	Packung mit 12 Luftkolben-Federn
17897	Feder für Farbnadel
24695	Abzugsbügelset SATAJET/90
26500	Packung mit 12 Federn für Nadelpackung
26518	Farbmengenregulierschraube
27813	Feder für Luftkolben
49395	Deckel für 0,6 l Kunststoffbecher, mit Tropfenfangring
53595	Kunststoffbecher 0,6 l für SATAJET/90
53603	Luftmikrometer kpl. für SATAJET/90
53611	Luftkolbenstange fuer SATAJET/90
54221	Spindel komplett, für SATAJET/90
55244	Dichtungs-Set SATAJET/90
57430	Reparatur-Set SATAJET/90
64766	Distanzscheibe für SATAJET/90
69872	O-Ring 11 x 1 mm, für SATAJET/90
76018	Fachhandelspackung mit 10 Beuteln zu je 10 Stück Lacksiebe
76026	Grosse Fachhandelspackung mit 50 Beuteln zu je 10 Stück Lacksieben
77677	Farbnadelpackung für SATAJET/90
82636	Dichtungshalter kpl. für SATAJET/90
82826	Luftkolben-Serviceeinheit SATAJET/90

Spare parts list

Part.No.	Description
109	Air connection piece G 1/4
240	Plastic air piston head for SATAjet
1503	Countersunk screw M4 x 8 DIN 965
1826	Pack of 4 pcs. non-drip devices for 0,6 litre plastic cup
3509	Normal cleaning brush for SATA guns
3624	Threaded pin
3657	Control knob
3988	Paint sieves for SATAJET-90 pack of 2x10pcs
6007	Pack of 10 cleaning brushes
7757	Pack of 4 CCS clips
9654	Tool set consisting of universal wrench, special screwdriver, hexagon key and cleaning brush
10520	Pack with 12 springs for paint needle
16162	Swivel joint for SATA paint spray guns
17152	Package with 12 pcs. air piston springs
17897	Spring for paint needle
24695	Trigger set for SATAjet 90
26500	Package with 12 pcs. springs for needle packing
26518	Paint flow control screw for SATAjet90
27813	Spring for air piston
49395	Screw-on lid for 0.6 liter graduated plastic cup, complete with drip-catching ring
53595	Gravity plastic cup 0.6 litres for SATAjet 90
53603	Air micrometer cpl. for SATAJET/90
53611	Air piston rod for SATAjet 90
54221	Spindle complete
55244	Packing set for SATAjet/90
57430	Repair kit SATAjet 90
64766	Spacer for SATAjet/90
69872	O ring 11 x 1 mm
76018	Dealer pack with 10 packs, each containing 10 paint filters
76026	Large dealer pack of 50 packs, each containing 10 paint filters
77677	Fluid needle packing for SATAjet 90
82636	Seal retainer, complete, for SATAjet 90
82826	Air piston service unit SATAjet 90




Liste des pièces de rechange

Ref.	Désignation
109	Raccord d'air G 1/4
240	Tête en plastique du piston d'air
1503	Vis à tête conique M 4 x 8 DIN 965
1826	Etui de 4 anneaux antigoutte pour godet en plastique 0,6 l
3509	Brosse de nettoyage normale
3624	Vis sans tête pour SATAjet
3657	Molette de réglage
3988	Paquet de tamis de produit avec 2 sachets de 10 pièces chacun
6007	Etui de 10 brosses de nettoyage
7757	Paquet de 4 clips CCS
9654	Jeu d'outils se composant de clé universelle, tour- nevis spécial, clé à six pans creux et brosse de nettoyage
10520	Paquet avec 12 ressorts p. aiguille de peinture
16162	Articulation tournante
17152	Etui de 12 ressorts pour LM/S et SATAjet
17897	Ressort pour aiguille de peinture SATAjet 90
24695	Jeu de gâchette pour SATAjet 90
26500	Jeu de 12 ressorts pour joint d'étanchéité de l'aiguille de peinture
26518	Vis d'ajustage du débit de peinture
27813	Ressort pour piston d'air SATAjet90
49395	Couvercle fileté pour godet gravité en plastique 0,6 litre avec échelle graduée
53595	Godet gravité en plastique 0,6 litre
53603	Micromètre d'air
53611	Tige du piston d'air pour SATAjet 90
54221	Tige complète pour SATAjet 90
55244	Etui de joints pour SATAjet 90
57430	Jeu de réparation SATAjet 90
64766	Plaque d'écartement
69872	Anneau O 11 x 1 mm
76018	10 paquets de 10 tamis pour laque
76026	50 paquets de 10 tamis pour laque
77677	Etui d'aiguilles de peinture pour SATAJET/90
82636	Support de joint, complet, pour SATA JET 90
82826	Unité de réparation pour le piston d'air, pour SATAjet 90



- Nur im Reparatur-Set 57430 erhältlich
Only in repair kit 57430 available
Inclus dans l'étui de réparation 57430
- * Nur im Dichtungs-Set 55244 erhältlich
Only in packing set 55244 available
Inclus dans l'jeu de joints 55244
- ** Nur als Service-Einheit erhältlich
Only available in servicing units
Seulement disponible comme unité de service
- Nur als Luftkolben-Service-Einheit 82826 erhältlich
Only in air piston servicing unit 82826 available
Inclus dans unité de manutention pour le piston d'air 82826

Mögliche Funktionsstörungen / Possible failures in operation / Incidents possibles

Störung / Trouble / Incident	Ursache / Cause / Cause	Abhilfe / Repair / Remède
1. Pistole tropft Gun leaks from fluid tip Pistolet goutte	1. Fremdkörper zwischen Farbnadel und Farbdüse verhindert Abdichtung Foreign substances between fluid tip and needle prevent sealing Corps étranger entre gicleur de peinture et aiguille: il empêche l'étanchéité	1. Farbnadel und Farbdüse ausbauen, in Verdünnung reinigen oder neuen Düsensatz einsetzen Clean fluid needle and fluid nozzle in thinner or use new set nozzle Nettoyer le gicleur et aiguille de peinture avec un diluant ou remplacer le jeu de buses
2. Farbe tritt an Farbnadel (Farbnadelabdichtung) aus Paint emerges from fluid needle - needle sealing Paint sort à l'aiguille - joint de l'aiguille	2. Selbstnachstellende Nadelabdichtung defekt oder verloren Self tensioning needle sealing damaged or lost Joint de l'aiguille auto-réglable endommagé ou perdu	2. Nadelabdichtung austauschen Replace needle sailing Remplacer le joint
3. Spritzbild sichelförmig Spray pattern in sickle shape Image: faucille	 3. Hornbohrung oder Luftkreis verstopft Horn air holes or air circuit clogged Réseau d'air ou alésage obstrué dans une corne de la buse d'air	3. In Verdünnung einweichen, dann mit SATA Düsenreinigungsnadel reinigen. Soak in thinner, afterwards clean with SATA nozzle-cleaning needle. Laisser tremper dans un diluant, puis nettoyer avec une aiguille de nettoyage SATA.
4. Strahl tropfenförmig oder oval Drop-like or oval shaped pattern Jet en forme de goutte ou ovale	 4. Verschmutzung des Farbdüsenzapfens oder des Luftkreises Dirt on fluid pin tip or air outlet Petit cône du gicleur de peinture ou circuit d'air sales	4. Luftdüse um 180° drehen. Bei gleichem Erscheinungsbild Farbdüsenzäpfchen und Luftkreis reinigen. Turn air nozzle by 180 degrees. If defective pattern remains, clean fluid tip pin and air circuit. Tourner le gicleur d'air de 180°. Si l'image est encore la même, nettoyer petit cône de gicleur de peinture et circuit d'air.
5. Strahl flattert Paint spray flutters Jet vibre	 5. Nicht genügend Material im Behälter, Farbdüse nicht angezogen, selbstnachstellende Nadelabdichtung defekt, Düsensatz verunreinigt oder beschädigt Too little material in cup, fluid nozzle not tight self-adjusting, needle sealing damaged, nozzle set dirty or damaged Pas assez de produit dans le récipient, buse de peinture mal serrée joint autoréglable de l'aiguille endommagé, jeu de buse encrassé ou endommagé	5. Material nachfüllen, Teile entsprechend anziehen, Teile reinigen oder austauschen Refill material, tighten parts, if necessary clean or replace parts. Remplir de produit, serrer les pièces correspondantes, nettoyer ou remplacer des pièces.
6. Material sprudelt oder „kocht“ im Farbbecher Material bubbles or „boils“ in paint cup Produit bouillonne dans le godet	6. Zerstäubungsluft gelangt über Farbkanal in den Farbbecher. Farbdüse nicht genügend angezogen. Luftdüse nicht vollständig aufgeschraubt, Luftkreis verstopft, Sitz defekt oder Düseneinsatz beschädigt Atomization air flows through the paint channel to the cup. The paint nozzle is not sufficiently tightened. Air nozzle is not completely screwed on, the air net clogged and the seat is defective or nozzle insert is damaged. L'air de pulvérisation arrive au godet par le canal de peinture. La buse de peinture n'est pas suffisamment serrée. La buse d'air n'est pas vissée complètement; le circuit d'air est encrassé et la base est endommagée, ou l'insert de buse est endommagé.	6. Teile entsprechend anziehen, reinigen oder ersetzen. Tighten parts accordingly, clean or replace. Serrer, nettoyer ou remplacer les pièces correspondantes.

Garantiebedingungen

Für Farbspritzpistolen leisten wir eine Garantie von 12 Monaten, die mit dem Tage des Verkaufs an den Endabnehmer beginnt. Die Garantie erstreckt sich auf den Materialwert von Teilen mit Fabrikations- und Materialfehlern, die sich innerhalb der Garantiezeit herausstellen. Ausgeschlossen sind Schäden, die durch ungeeignete oder unsachgemäße Verwendung, die fehlerhafte Montage, bzw. Inbetriebsetzung durch den Käufer oder durch Dritte, natürliche Abnutzung, fehlerhafte Behandlung oder Wartung, ungeeignete Spritzmaterialien, Austauschwerkstoffe und chemische wie Laugen und Säuren, elektrochemische oder elektrische Einflüsse entstehen, sofern die Schäden nicht auf ein Verschulden von uns zurückzuführen sind. Schmirgelnde Spritzmaterialien, wie z.B. Bleimennige, Dispersionen, Glasuren, flüssige Schmirgel o.ä. verringern die Lebensdauer von Ventilen, Packungen, Pistole und Düse. Hierauf zurückzuführende Verschleißerscheinungen sind durch diese Garantie nicht gedeckt. Das Gerät ist unverzüglich nach Empfang zu kontrollieren. Offensichtliche Mängel sind bei Vermeidung des Verlustes der Mängelrechte innerhalb von 14 Tagen nach Empfang des Gerätes der Lieferfirma oder uns schriftlich mitzuteilen.

Weitergehende Ansprüche jeglicher Art, insbesondere auf Schadenersatz, sind ausgeschlossen. Das gilt auch für Schäden, die bei Beratung, Einarbeitung und Vorführung entstehen. Wünscht der Käufer sofortige Reparatur oder Ersatz, bevor festgestellt ist, ob von uns eine Ersatzpflicht besteht, so erfolgt die Ersatzlieferung oder Reparatur gegen Berechnung und Bezahlung des jeweiligen Tagespreises. Stellt sich bei der Überprüfung der Mängelrüge heraus, daß ein Garantieanspruch besteht, erhält der Käufer für die berechnete Reparatur oder Ersatzlieferung eine Gutschrift entsprechend der Garantieleistung. Teile, für die Ersatz geliefert wurde, gehen in unser Eigentum über.

Mängelrügen oder sonstige Beanstandungen berechtigen den Käufer bzw. Auftraggeber nicht, die Bezahlung zu verweigern oder zu verzögern.

Versand des Gerätes hat an uns spesenfrei zu erfolgen. Montagekosten (Arbeitszeit- und Fahrtkosten) sowie Fracht- und Verpackungsspesen können wir nicht übernehmen. Hier gelten unsere Montagebedingungen. Garantieleistungen bewirken keine Verlängerung der Garantiezeit. Die Garantie erlischt bei Fremdeingriffen.

Warranty

During the period of twelve (12) months from the date of original purchase SATA will repair or, replace the product without charge for parts or labour subject to the following conditions.

The warranty covers the value for production parts or defects in material during the warranty period. The warranty does not include damages caused by improper handling, normal wear and tear, mechanical damages, faulty assembly, improper maintenance, unusual spray materials substitute materials, chemicals such as alkaline solutions and acids, electrochemical or electric influences, as far as this damage is not the result of any error committed by us.

Abrasive spray material such as red lead and liquid grinding material etc. reduce the lifetime of valves, packings, guns and nozzles. Wear and tear damage caused by this are not covered in this warranty.

Units should be inspected upon delivery by the consumer. Obvious damage must be reported within 14 days of receipt of the unit to the supplier to avoid loss of the right to claim notice of defects.

Additional claims such as compensation are excluded. This refers as well to damages caused during meetings, training sessions, or demonstrations.

Should the consumer require immediate repair or replacement before a determination of whether the affected unit is covered by the warranty, the repair or the replacement will be made and charged at the current prices. If it is determined that the item is covered by the warranty, a credit will be issued for the repair or replacement. Replaced parts become the property of SATA or their distributor.

Notice of defects or other claims do not entitle the consumer to delay or refuse payment.

Returned merchandise to SATA must be sent prepaid. All service charges, freight and handling charges are to be paid by the consumer. The charges made will be in accordance with the currently existing pricing. Suretyships may not prolong the warranty period. This warranty terminates upon unauthorized inference.

Conditions de garantie

Pour ce genre d'appareil, nous offrons une garantie de 12 mois à dater du jour de l'achat par l'utilisateur final.

La garantie s'applique à la valeur du matériel ou à la pièce ayant un défaut se révélant durant la période de garantie.

Sont exclus :

les dégâts causés par une erreur de manipulation, l'usure normale, une détérioration mécanique, une utilisation impropre et incorrecte, une erreur de montage, respectivement mise en service par le vendeur ou par un tiers, un mauvais entretien et erreur de maniement, l'utilisation de matière impropre, de matière de substitution et influence chimique (lessives alcalines ou acides), électro-chimique ou électrique, ceci pour autant que les dégâts ne nous soient pas imputables. Des matières abrasives projetées lors du polissages, ainsi que des matières comprenant un minimum de plomb, dispersion, glaçure, émeri liquide ou similaires écourtent la durée de vie des soupapes, joints, pistolets et buses.

L'apparition d'usure n'est pas couverte par cette garantie. L'appareil est à examiner immédiatement après réception. Un défaut flagrant est à nous signaler par écrit dans les 14 jours après réception de l'appareil par l'acheteur, afin d'éviter de perdre le droit à la garantie.

D'autres revendications de tous ordres, celles, en particulier, faisant appel à la restitution de la contrepartie des dégâts, sont exclues. Cela est également valable pour les détériorations survenues lors de l'examen, de l'apprentissage du maniement ou de la présentation du matériel.

Si l'acheteur souhaite une réparation ou un échange immédiat avant notre accord de prise en charge des frais, il s'ensuit une réparation ou un échange contre facturation et paiement au prix du jour en vigueur. Si, après examen de la réclamation, il ressort un droit de garantie, l'acheteur recevait un avoir correspondant au montant de la réparation ou du remplacement de l'appareil.

Des défauts ou des réclamations ne justifient pas un retard de paiement de la part de l'acheteur. L'envoi de l'appareil à notre usine doit s'effectuer franco. Les frais de transport et démontage ne peuvent pas être pris en charge par SATA. Une utilisation du droit de garantie n'entraîne pas un prolongement de la durée de celle-ci. La garantie est annulée lors d'une intervention étrangère.

Achtung!

Bei Verwendung von Löse- und Reinigungsmittel auf der Basis halogenisierter Kohlenwasserstoffe, wie z.B. 1,1,1-Trichloräthan und Methylen-Chlorid können am Aluminiumbecher, Pistole sowie an galvanisierten Teilen chemische Reaktionen auftreten (1,1,1-Trichloräthan mit geringen Mengen Wasser ergibt Salzsäure). Die Teile können dadurch oxydieren, im extremen Fall kann die Reaktion explosionsartig erfolgen. Verwenden Sie darum für Ihre Farbspritzgeräte nur Löse- und Reinigungsmittel, die die obengenannten Bestandteile nicht enthalten. Zur Reinigung auf keinen Fall Säure, Lauge (Basen, Abbeizer etc.) verwenden.

Caution!

When using solvents and cleaning agents based on halogenated hydrocarbons e.g. 1.1.1-trichloroethylene and methylene chloride, chemical reactions can occur on the aluminium cup, gun and on galvanized components (small quantities of water added to 1.1.1-trichloroethylene produce hydrochloric acid). This can cause oxidation of the components; in extreme cases, the reaction can be explosive. Therefore only use solvents and cleaning agents for your paint gun which do not contain the substances named above. You must never use acid, alkaline solutions / lye or stripping agents for cleaning.

Attention!

Lors de l'utilisation de solvants et de produits de nettoyage à base d'hydrocarbures halogénés tels que le 1,1,1-trichloréthane et le chlorure de méthylène, des réactions chimiques peuvent se produire sur les coupes en aluminium, les pistolets et sur les éléments galvanisés (le 1,1,1-trichloréthane mélangé à de faibles quantités d'eau donne de l'acide chlorhydrique). Les composants peuvent s'oxyder et, dans les cas extrêmes, la réaction peut être de nature explosive. Veuillez n'utiliser pour vos appareils de pistolage que des solvants et produits de nettoyage qui ne contiennent pas les composants indiqués ci-dessus. Le nettoyage ne doit en aucun cas se faire avec de l'acide, de lessives alcalines ou du décapant.

Zu Beachten:

Lackierpistole nie auf sich selbst, fremde Personen oder Tiere richten. Lösungs- und Verdünnungsmittel können zu Verätzungen führen. Nur die zum Arbeitsfortschritt notwendige Lösemittel- und Lackmenge darf in der Arbeitsumgebung des Gerätes vorhanden sein (nach Arbeitsende sind Lösemittel und Lacke in bestimmungsgemäße Lagerräume zurückzubringen). Vor jeglichen Reparaturarbeiten muß das Gerät vom Luftnetz abgekuppelt werden.

Vor jeder Inbetriebnahme, besonders nach jeder Reinigung und nach Reparaturarbeiten, ist der feste Sitz aller Schrauben und Muttern, sowie die Dichtheit der Pistolen und Schläuche zu überprüfen.

Defekte Teile sind auszutauschen oder entsprechend instandzusetzen. Zur Erzielung bestmöglicher Lackiererergebnisse und für höchste Sicherheit nur Original-Ersatzteile verwenden.

Beim Lackieren darf im Arbeitsbereich keine Zündquelle (z.B. offenes Feuer, brennende Zigaretten, nicht explosionsgeschützte Lampen usw.) vorhanden sein, da beim Lackieren leicht entzündliche Gemische entstehen. Beim Lackieren ist den Vorschriften entsprechender Arbeitsschutz zu verwenden (Atemschutz, usw.). Da beim Spritzen bei höheren Drücken der Schalldruckpegel von 90 dB(A) überschritten wird, ist ein geeigneter Gehörschutz zu tragen.

Bei Anwendung der Lackierpistole werden keine Vibrationen auf die oberen Körperteile des Bedieners übertragen.

Die Rückstoßkräfte sind gering.

To be noted:

Never point paint spray guns at yourself, at other persons or animals. Solvents and thinners can cause burns. Only the respective quantities of solvents and paints required for work progress may be present in the direct surroundings of the unit (after work, solvents and paints are to be returned to their assigned storage rooms). Prior to any repair work the unit must be disconnected from the air supply.

Prior to putting the unit into operation, especially after each cleaning and each repair work, check all screws and nuts for tight fit, as well as the sealing performance of the spray guns and hoses.

Defective components must be replaced or repaired accordingly. To obtain best possible coating results, and for maximum safety, only use original spare parts.

No sources of ignition (e.g. open flames, burning cigarettes, lamps without ex-protection etc.) may be present during painting, as easily flammable mixture are generated during the painting process. Occupational safety regulations must be applied when painting (respiratory protection, etc.). Appropriate ear protection muffs are required, as a sound level of 90 dB(A) is exceeded when coating with higher pressure levels.

No vibration is transmitted to the upper parts of the operator's body during use of the paint spray gun.

Recoil forces are negligible.

A remarquer:

Ne jamais orienter le pistolet ni sur soi-même, ni sur d'autres personnes, ni sur des animaux. Les solvants et diluants peuvent provoquer des brûlures. Ce ne sont que les quantités de solvants et peintures absolument indispensables pour le progrès du travail dont la présence dans les alentours de l'appareil est permise (après le travail, les solvants et peintures sont à retourner dans leurs endroits de stockage appropriés). Avant d'effectuer des travaux de réparation quelconques, débrancher l'appareil du circuit d'air.

Le bon serrage de toutes les vis et écrous ainsi que l'étanchéité des pistolets et tuyaux doivent être contrôlés avant chaque mise en service, et notamment après chaque nettoyage et chaque réparation.

Les pièces défectueuses sont à remplacer ou réparer correspondamment. Pour obtenir les meilleurs résultats de revêtement possible, et pour une sécurité maximum, n'utiliser que des pièces de rechange originales.

Lors du pistolage, aucune source d'inflammation ne doit se trouver dans la zone du travail (p.ex. flammes ouvertes, cigarettes allumées, lampes non protégées contre les explosions, etc.) puisque des mélanges facilement inflammables se forment lors du pistolage.

Pendant le revêtement, les équipements de protection conformes aux prescriptions doivent être utilisés (protection respiratoire, etc.). Un moyen de protection adéquat des oreilles doit être porté, puisque le niveau sonore de 90 dB(A) est dépassé lors du pistolage à des pressions plus élevées.

L'utilisation d'un pistolet de projection ne transmet aucune vibration aux parties supérieures du corps de l'utilisateur. Les contre-coups sont faibles.

Technische Änderungen vorbehalten
Technical modifications reserved
Sous réserve de modifications techniques



SATA Farbspritztechnik GmbH & Co. KG Domertalstraße 20 - 70806 Kornwestheim
Telefon 07154/811-0 - Telefax 07154/811-196
www.sata.de - info@sata.de