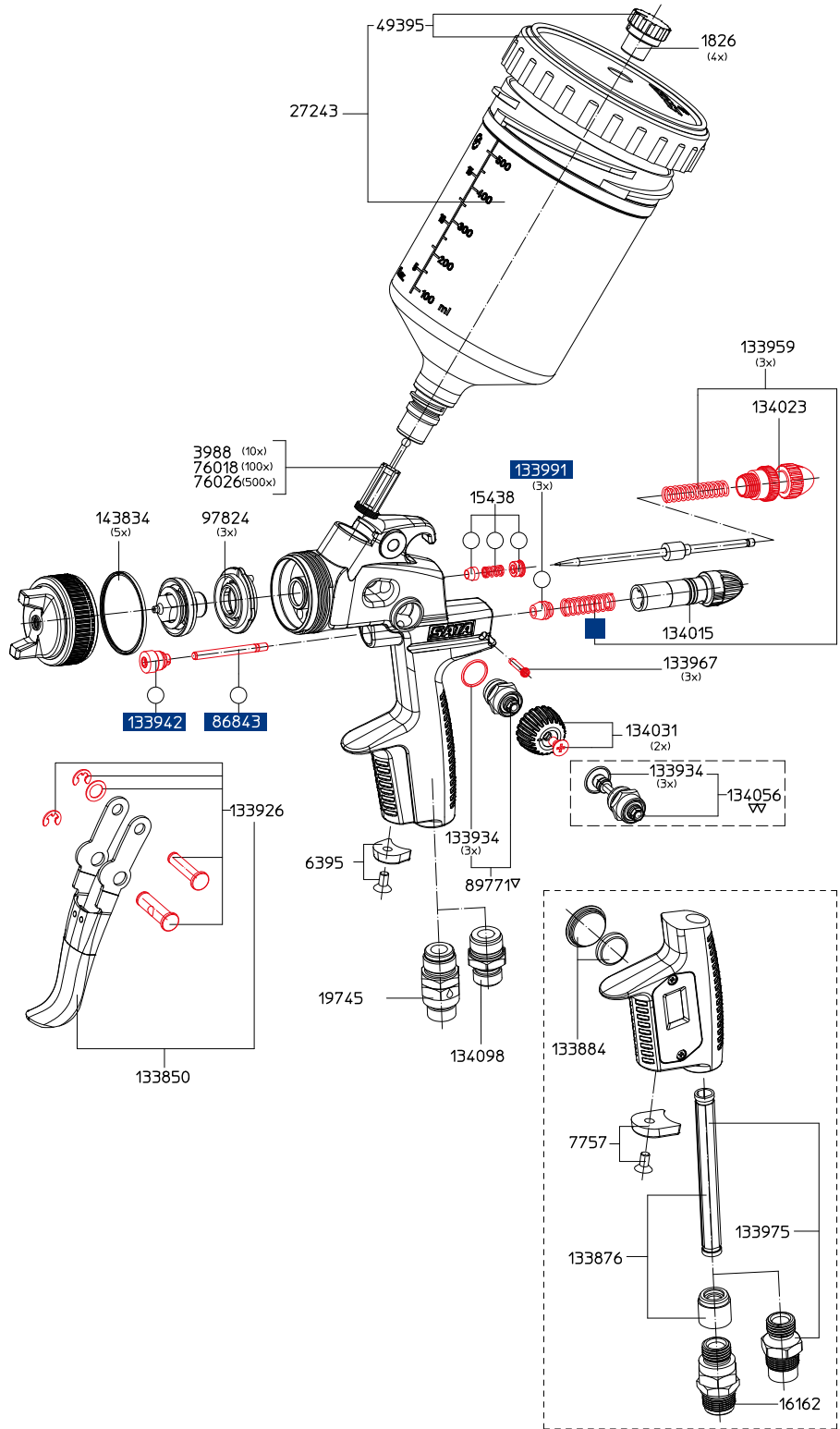


# Ersatzteile SATAjet® 3000 B

Art. Nr./Bez.
1826
Tropfsperre (4x)
3988
Lacksieb, 300µm (10x)
6395
CCS-Clips, grün, blau, rot, schwarz (4x)
7757
CCS-Clips, grün, blau, rot, schwarz (4x)
15438
Farbnadelpackung
16162
Drehgelenk
19745
Drehgelenk
27243
0,6 l QCC Kunststoff-Mehrwegbecher, kpl.
49395
Schraubdeckel mit Tropfenfangung und Tropfsperre
76018
Lacksieb, 300µm (10x 10 Stück)
76026
Lacksieb, 300µm (50x 10 Stück)
86843
Luftkolbenstange
89771
Spindel für R-/B-Regulierung
97824
Luftverteillerring (3x)
133850
Abzugsbügelset
133876
Dichtungshalter mit Hülse
133884
Batterie-Set
133926
Bügelrollenset
133934
Dichtung (3x) für Spindel
133942
Dichtungshalter, kpl.
133959
Druckfeder (je 3x) für Farbnadel und Luftkolben
133967
Arretierschraube (3x) für Luftmikrometer
133975
Luftanschluss mit Hülse
133991
Luftkolbenkopf (3x)
134015
Luftmikrometer
134023
Materialmengenregulierung mit Gegenmutter
134031
Rändelknopf mit Schraube (je 2x)
134056
Spindel für R-/B-Regulierung, Rechtshänder-Ausführung für SATAjet 3000 B (nur bestimmte Pistolenkörper)
134098
Luftanschlussstück G 1/4 Aussengewinde
143834
Dichtring (5x) für Luftdüsenring



Alle Preise sind unverbindliche Preisempfehlungen. Irrtümer, technische Änderungen und Druckfehler vorbehalten.

Art. Nr./Bez.
9050
<b>Werkzeugsatz</b>
· Ausziehwerkzeug
· Lacksieb
· Reinigungsbürste
· Lacksieb
· Innensechskantschlüssel SW 2
· Innensechskantschlüssel SW 4
· Universalschlüssel

Art. Nr./Bez.
<b>133835</b>
<b>Reparatur-Set</b>
<b>82552</b>
<b>Luftkolben-Serviceeinheit</b>
○ <b>136960</b>
<b>Dichtungs-Set</b>
▽ <b>Ausführung SATAjet 3000 B ohne Spindelaufnahme</b>
▽ <b>Ausführung SATAjet 3000 mit Spindelaufnahme auf der rechten Seite</b>