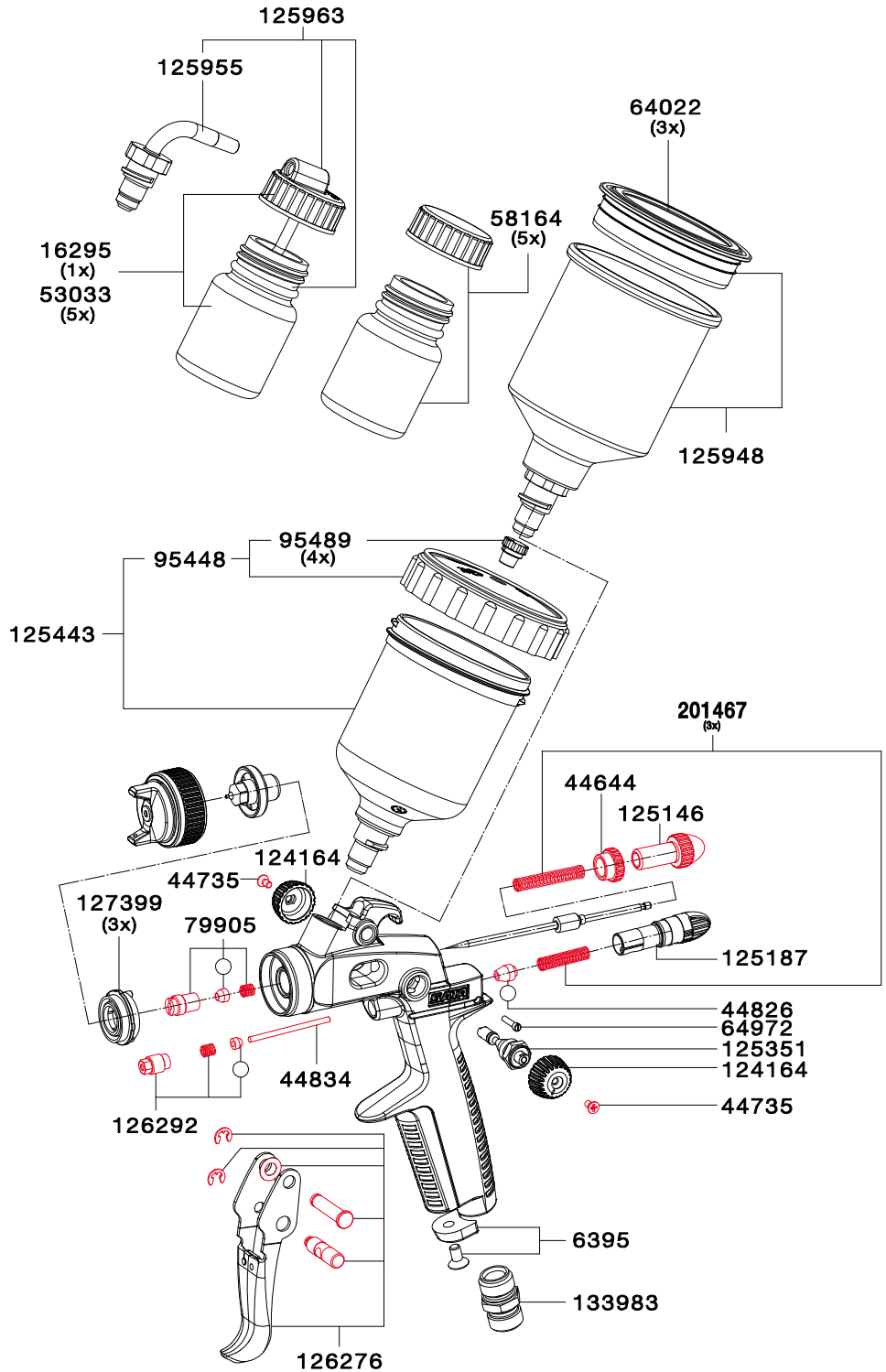


Ersatzteile SATAminijet® 3000 B HVLP

Art. Nr./Bez.
6395
CCS-Clips, grün, blau, rot, schwarz (Verpackungseinheit 4 Stück)
44644
Gegenmutter
44735
Senkschraube M 2,5 x 5, VA
44826
Luftkolbenkopf
44834
Luftkolbenstange
53033
25 ml Glasbecher mit Steckdeckel (Verpackungseinheit 5 Stück)
58164
25 ml Glasbecher mit Blinddeckel (Verpackungseinheit 5 Stück)
64022
Kunststoffdeckel (3 Stück)
64972
Arretierschraube für Luftmikrometer
79905
Farbnadelpackung
95448
Schraubdeckel mit Tropfsperre
95489
Tropfsperre (4 Stück)
124164
Rändelknopf
125146
Materialmengen-Regulierschraube
125187
Luftmikrometer
125351
Spindel für R-/B-Regulierung
125443
0,125 l QCC Kunststoff-Mehrwegbecher, kpl.
125948
0,15 l QCC Alu-Mehrwegbecher, kpl.
125955
Steckbecheranschluss mit QCC
125963
25 ml Glasbecher mit Steckdeckel (Verpackungseinheit 5 Stück) und QCC Steckanschluss (Verpackungseinheit 1 Stück)
126276
Abzugsbügelset
126292
Packungs-Set Luftkolbenstange
127399
Luftverteilterring (Verpackungseinheit 3 Stück)
133983
Luftanschlussstück 1/4" (Außengewinde)
201467
Druckfeder (je 3 Stück) für Farbnadel und Luftkolben



Art. Nr./Bez.

125856

Werkzeugsatz

- Ausziehwerkzeug
- Reinigungsbürste
- Schraubenschlüssel
- Universalschlüssel



Art. Nr./Bez.

126284

Reparatur-Set

50658

Dichtungs-Set