

SATA® vision™ 2000



German Engineering

Atenschutz zum Aufatmen beim Einatmen

Kopf-Brusttuch mit Klettverschluss; atmungsaktiv, lösemittelbeständig, fusselfrei und schwer entflammbar.

Einstellschraube für die Fixierung des Visiers.

Schweißband aus Microfaser-Velour, dermatologisch geprüft; zur Sicherstellung der Hygiene austauschbar; kaschiert mit Schaumstoffpolster für erhöhten Tragekomfort.

Spezial-Sichtfolie für reflexionsarme und verzerrungsfreie Sicht ohne Farbverfälschung; schnell und einfach auswechselbar.

Atem-Luftschauch zur Frischluftversorgung mit Schalldämpfer.



Kopfband mit Verstellmöglichkeit zum individuellen Anpassen an die Kopfform.

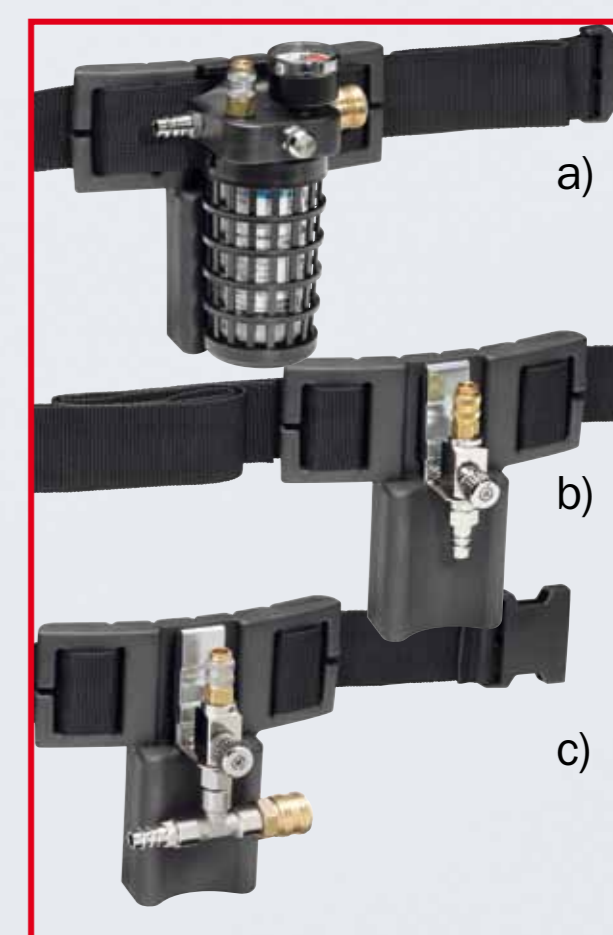
Leichtes, robustes, hochstellbares Visier.

Haubeneinlage zu Hygienezwecken schnell austauschbar.

Sicherheitspfeife: Warnvorrichtung bei nicht hinreichender Luftzufuhr.

■ SATA® Gurttelle

Tragbar und gepolstert;
a) mit Aktivkohle-Adsorber zur Aufbereitung der Druckluft in Atemluft-Qualität
b) Industrie-Gurttelle und
c) Gurttelle mit T-Stück jeweils ohne Aktivkohle-adsorber; nur zum Betrieb über einen Kombi-Feinfilter mit Aktivkohle-Einheit z. B. SATA filter 484.



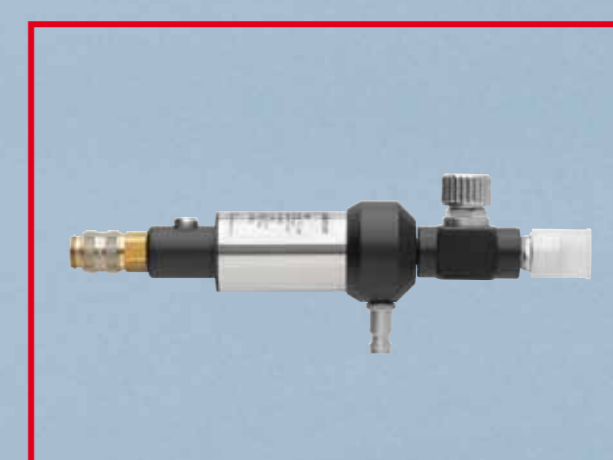
■ SATA® top air™

Atemluftbefeuchter für ein angenehmes Klima zur Befestigung am Gurttelle.



■ SATA® air warmer

Regulierbarer Atemluftewärmer zur Temperaturerhöhung um max. ca. 10° C zur Befestigung am Gurttelle.



Mehr Informationen unter www.sata.com.