

# D Betriebsanleitung

GB Operating Instructions

F Mode d'emploi

# SATA® Rührwerksbecher

SATA agitator cup  
Godets SATA avec mélangeur

**D:** Vor Inbetriebnahme des Gerätes/der Lackierpistole ist die Betriebsanleitung vollständig und eingehend zu lesen, beachten und einzuhalten. Danach ist diese an einem sicheren Platz, für jeden Gerätebenutzer zugänglich, aufzubewahren. Das Gerät/die Lackierpistole darf nur von sachkundigen Personen (Fachmann) in Betrieb genommen werden. Bei unsachgemäßer Benutzung des Gerätes/der Lackierpistole oder jeglicher Veränderung oder Kombination mit ungeeigneten Fremdteilen können Sachschäden, ernste Gesundheitsschäden der eigenen Person, von fremden Personen und Tieren bis hin zum Tode die Folge sein. SATA übernimmt für diese Schäden (z. B. Nichteinhaltung der Betriebsanleitung) keinerlei Haftung. Die anwendbaren Sicherheitsvorschriften, Arbeitsplatzbestimmungen und Arbeitsschutzvorschriften des jeweiligen Landes oder Verwendungsgebietes des Gerätes/der Lackierpistole sind zu beachten und einzuhalten (z. B. die deutschen Unfallverhütungsvorschriften BGR 500 (BGV D25) und BGV D24 des Hauptverbandes der gewerblichen Berufsgenossenschaften usw.).

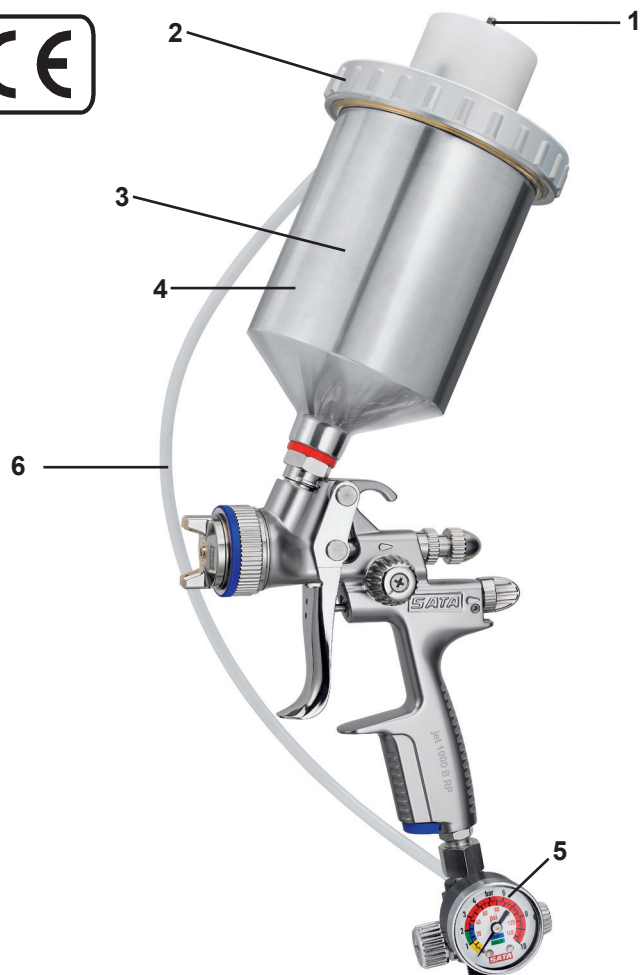
**GB:** Prior to putting the unit/spray gun into operation, read the operating instructions completely and thoroughly. The stipulations contained therein are to be respected in any case. After that, the operating instructions are to be stored in a safe place, accessible for every user of the equipment. The unit/spray gun may only be put into operation by persons familiar with its use (professionals). Inappropriate use of the unit/spray gun, modification of any kind or combination with inappropriate other parts may cause material damage, serious hazard to the user's, other person's or animal's health or even death. SATA shall not take any responsibility for such damages (e.g. failure to respect the stipulations laid out in the operating instructions). The applicable safety, workplace and worker health protection regulations of the respective country or area/district in which the system/the spray gun is used are to be respected in any case (e.g. the German Rules for the Prevention of Accidents BGR 500 (BGV D25) and BGV D24 issued by the Central Office of the Professional Trade Associations, etc.).

**F:** Avant la mise en service de l'appareil/du pistolet, lire complètement et attentivement le mode d'emploi. Les exigences y figurant sont à respecter en tout cas. Après, le mode d'emploi est à garder dans un endroit sûr et accessible pour chaque utilisateur de l'appareil. L'appareil/le pistolet ne devra être mis en service que par des personnes habituées à l'utilisation d'un tel appareil (professionnels). L'utilisation non appropriée de l'appareil/du pistolet, chaque modification ou combinaison avec des pièces non appropriées peut provoquer des dégâts matériels et un danger sérieux à la santé de l'utilisateur, d'autres personnes ou d'animaux, allant jusqu'à la mort. SATA ne prendra aucune responsabilité pour ces dommages (p.ex. si le mode d'emploi n'est pas respecté). Les consignes de sécurité, réglementations quant au lieu du travail et exigences concernant la protection de l'utilisateur en vigueur dans le pays respectif ou la région respective où s'utilise l'appareil/le pistolet sont à respecter en tout cas (p.ex. les consignes allemandes pour l'empêchement d'accidents BGR 500 (BGV D25) et BGV D24, publiées par le Bureau Central des Associations Professionnelles, etc.).

- D:**
- 1 Tropfsperre
  - 2 Deckel mit Luftmotor
  - 3 Rührflügel, nicht sichtbar
  - 4 Rührwerksbecher
  - 5 Drehzahl- und Spritzdruckregelventil
  - 6 Luftschlauch

- GB:**
- 1 Anti-drip device
  - 2 Lid with air motor
  - 3 Agitation wing, not visible
  - 4 Agitator cup
  - 5 Valve for regulating spray pressure and number of revolutions
  - 6 Air hose

- F:**
- 1 Système antigoutte
  - 2 Couvercle avec moteur d'air
  - 3 Hélice agitatrice, non visible
  - 4 Godet mélangeur
  - 5 Valve de réglage de la pression et du nombre de tours
  - 6 Tuyau d'air



## 1. Funktionsbeschreibung

Der SATA Rührwerksbecher dient zum Verarbeiten von sich absetzenden Farben und Lacken bei Raumtemperatur und üblicher Spritzviskosität. Die Einsatzgrenzen des Rührwerksbeckers hängt nicht allein von der Materialviskosität, sondern auch von den spezifischen Eigenschaften des Spritzgutes ab. Der Rührwerksbecher dient ausschließlich zum Rühren und nicht zum Mischen mehrerer Komponenten. Die Mischung der einzelnen Komponenten muß außerhalb des Rührwerksbeckers erfolgen (bei 2K-Material Topfzeit beachten). Am großen Regelknopf des Regelventiles

## 1. Functional Description

The SATA agitator cup may be used for the application of paints and lacquers with a tendency towards settling, at normal room temperature and usual spray viscosity. The fields of application of the agitator cup do not only depend on the material viscosity, but also on specific material characteristics. The agitator cup may exclusively be used for stirring, and not for mixing different components. Mixing of different components must be effected outside the agitator cup (with two component materials, respect life time). By turning the large control knob of the regulation valve, the spray air pressure can be adjusted, while gun

## 1. Description de la fonction

Le godet avec mélangeur SATA s'utilise pour l'application de peintures et laques ayant une tendance à sédimenter, à température ambiante et viscosité normale. Les domaines d'application du godet avec mélangeur ne dépendent pas seulement de la viscosité du produit, mais aussi de ses caractéristiques spécifiques. Le godet avec mélangeur s'utilise exclusivement pour agiter, et non pas pour mélanger / composer d'éléments différents. Le mélange de composants différents doit s'effectuer hors du godet avec mélangeur (avec les produits à deux composants, respecter la vie). En tournant le grand

kann der Spritzluftdruck in Abhängigkeit des Versorgungsdruckes bei abgezogener Pistole verändert werden. Die Drehzahl des Rührwerkes ist am kleinen Regelknopf regulierbar.

### 2. Lieferumfang und Technische Daten

Rührwerksbecher passend für Fließbecherpistolen SATAjet B und SATAjet (QCC). Deckel komplett montiert mit Luftmotor, Rührflügel, Tropfsperre und Deckeldichtung, Drehzahl- und Spritzdruckregelventil mit Luftschlauch und montierter Schnellkupplung.

Becherinhalt: 0,75 l  
Gewicht: 750 g

#### Ausführung für:

SATAjet B 9951  
SATAjet (QCC) 29926  
Spritzluftdruck: ca. 3,0 bar

Drehzahl: Stufenlos abhängig von Materialviskosität und Luftdruck

#### Luftanschluß:

Pistolenseitig Überwurfmutter G ¼ i  
Schlauchseitig G ¼ a

### 3. Inbetriebnahme

Vor jeder Inbetriebnahme, besonders nach Reparaturarbeiten, ist der feste Sitz der Schrauben und Muttern zu überprüfen. Bei Erstinbetriebnahme Rührwerksbecher sowie Deckelinnenseite und Rührflügel mit Verdünnung reinigen. Rührwerksbecher auf Becheranschluß der Pistole aufsetzen und festschrauben. Regulierventil mit Überwurfmutter am Lufteingang des Pistolengriffes so festschrauben, daß der große Regulierknopf nach vorne zeigt. Versorgungsluftschlauch an Regulierventil anschließen. Bei montiertem Düsensatz kann der Becher nun mit Material bis ca. 2 cm unter den Becherrand befüllt werden. Rührwerksdeckel fest aufschrauben und Luftschlauch am Stecknippel des Luftmotors anknüpfen. Beide Regulierungen im Uhrzeigersinn schließen, Hauptlufthahn öffnen. Durch Linksdrehung der Regulierknöpfe gewünschte Drehzahl bzw. Spritzluftdruck einstellen. Drehzahl nicht zu hoch wählen, damit das Material nicht aufschäumt.

### 4. Nachfüllen und Reinigen

Vor Öffnen des Bechers Luftschlauch zum Luftmotor abkuppeln. Becherdeckel abschrauben. Material nachfüllen (siehe Inbetriebnahme) bzw. reinigen. Druckregelventil, Kupplung des Luftschlauches und Luftmotor niemals in Verdünnung legen.

### 5. Wartung und Reparatur

Beim Verschleiß der Dichtung (21071) (Rührwerkswelle hat viel Spiel bzw. starke Luftabströmung im Becher) kann diese durch Nachziehen der Sechskantmutter im Innern des Luftmotorgehäuses nachgestellt bzw. durch Abschrauben dieser gewechselt werden. Hierzu Lage des Luftmotorgehäuses auf Deckel markieren. Beide Innensechskantschrauben auf der Deckelinnenseite herauserschrauben und das Luftmotorgehäuse abnehmen. Bei Wechsel der Dichtung muß zusätzlich der Antriebsflügel durch Lösen des Gewindestiftes ausgebaut werden. Sechskantmutter so nachziehen, daß sich der Rührflügel spielfrei leicht drehen läßt. Antriebsflügel axial spielfrei montieren und Gewindestift auf angefräster Fläche der Rührflügelwelle festziehen. Luftmotorgehäuse mit den Innensechskantschrauben in vorher markierter Stellung festschrauben. Die Lage des Stecknippels am Luftmotor kann durch jeweils um 90° versetzte Montage des Luftmotorgehäuses verändert werden.

trigger is pulled, depending on the feed pressure. The number of revolutions of the agitator is adjusted with the small control knob.

### 2. Delivery Volume and Technical Data

Agitator cup, fits onto gravity flow cup spray guns SATAjet B und SATAjet (QCC). Lid complete with air motor, agitating wing, anti drip device and lid seal; air hose, valve for regulating spray pressure and number of revolutions, and mounted quick coupling.

Cup contents: 0.75 l  
Weight: 750 g

#### Features for:

SATAjet B 9951  
SATAjet (QCC) 29926  
Operating pressure approx. 3.0 bar (43 psi) inside cup:

Number of revolutions: infinitely variable, depending on material viscosity and air pressure

#### Air connection:

Spray gun side Sleeve nut G ¼ inside thread  
Hose side G ¼ outside thread

### 3. Putting into Operation

Prior to putting the unit into operation, especially after repair work, check all screws and nuts for tight fit. When putting the unit into operation for the very first time, clean agitator cup and inside of lid as well as agitating wing with thinner. Screw agitator cup onto the cup connection of the gun. Screw regulation valve with sleeve nut to the air inlet of the gun handle in a way that the big re+gulation knob points to the front. Connect air supply hose to the regulation valve. When the nozzle set is mounted, the cup may be filled with material up to 2 cm below its edge. Tightly screw on lid and connect air hose to the plug-in nipple of the air motor. Close both regulation valves by turning clockwise; open main air tap. By turning the regulation knobs to the left adjust required spray pressure and number of revolutions. The number of revolutions should not be too high to avoid the material starts to foam.

### 4. Refill and Cleaning

Before opening the cup disconnect air hose from the air motor. Unscrew cup lid. Refill material (see „Putting into Operation“); or clean the unit. Never immerse pressure regulation valve, air hose coupling and air motor in thinner.

### 5. Repair and Maintenance

In case the seal (21071) is worn - agitating rod has a lot of movement space; or there is a strong air stream inside the cup - it can be readjusted by tightening the hexagonal nut inside the air motor housing, or replaced by removing this nut. For this purpose, mark the position of the air motor housing on the cup. Loosen both hollow screws on the inside of the lid and remove air motor housing. When replacing the seal, the agitating wing must also be removed by loosening the threaded pin. Tighten hexagonal nut so that the agitating wing moves easily but without too much movement space. Mount agitating wing axially, without too much movement space, and tighten threaded pin on the straightened surface of the agitating wing rod. Fix air motor housing in previously marked position by using the hollow screws. The position of the plug-in nipple at the air motor can be changed by mounting the air motor housing turned by 90°.

bouton de contrôle de la valve de réglage, s'ajuste la pression de pistolage, à gâchette tirée, dépendant de la pression d'alimentation. Le nombre de tours du mélangeur s'ajuste par le moyen du petit bouton de contrôle.

### 2. Etendue de la livraison et données techniques

Godet mélangeur, approprié pour les modèles à godet gravité SATAjet B und SATAjet (QCC). Couvercle complet avec moteur d'air; hélice agitatrice, anneau antigoutte et joint du couvercle; tuyau d'air; valve de réglage de pression de pistolage et du nombre de tours; et accouplement rapide.

Contenu du godet: 0,75 l  
Poids: 750 g

#### Caractéristiques pour:

SATAjet B 9951  
SATAjet (QCC) 29926  
Pression dans le godet: env. 3,0 bar

Nombre de tours: réglage continu, dépendant de la viscosité du produit et de la pression d'air

#### Raccord d'air:

au pistolet écrou-raccord G ¼ intérieur  
au tuyau G ¼ extérieur

### 3. Mise en service

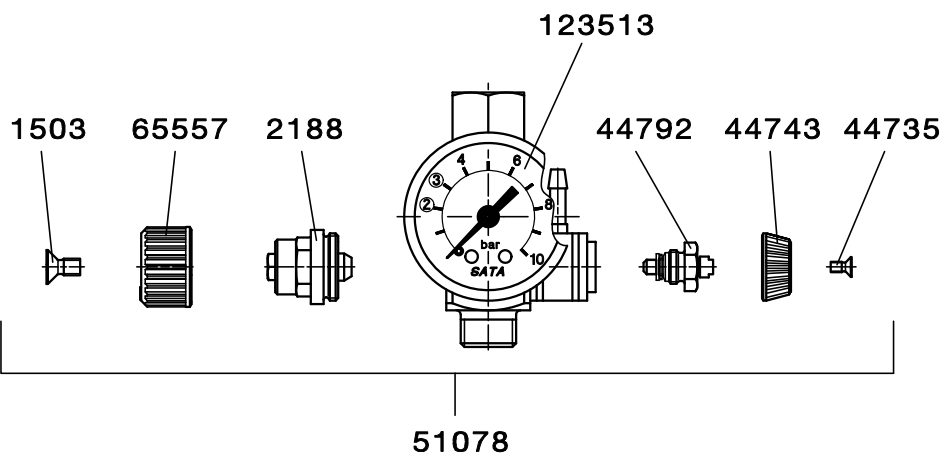
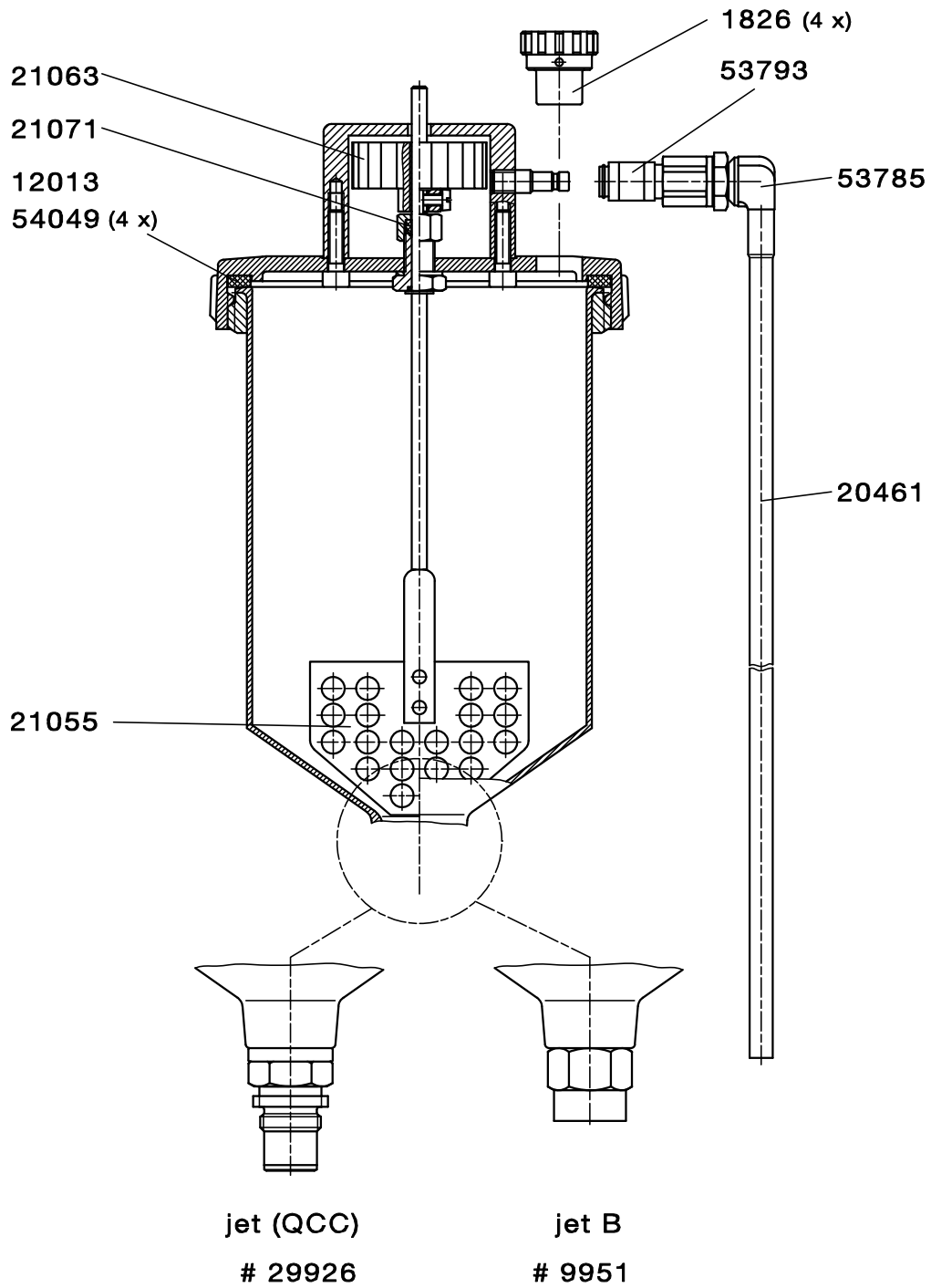
Avant chaque mise en service, en particulier après les réparations, vérifier le bon serrage des vis et écrous. A la première. A la première mise en service, nettoyer le godet mélangeur et l'intérieur du couvercle ainsi que l'hélice agitatrice avec du diluant. Visser le godet au raccord respectif sur le pistolet. Visser la valve de réglage de pression à l'entrée d'air du pistolet, par le moyen de l'écrou-raccord, de sorte que le grand bouton de réglage se montre au front. Brancher le tuyau d'air à la valve de réglage. Quand le jeu de buses a été monté, remplir le godet avec du produit jusqu'à 2 cm environ endessous du bord. Serrer le couvercle et brancher le tuyau d'air au nipple enfichable du moteur d'air. Fermer les deux réglages dans le sens horaire; ouvrir le robinet principal. En tournant les boutons de réglage vers la gauche, ajuster la pression de pistolage demandée et le nombre de tours. Le nombre de tours ne doit pas être trop haut, sinon le produit pourra se transformer en mousse.

### 4. Remplissage et Nettoyage

Avant d'ouvrir le godet débrancher le tuyau d'air du moteur d'air. Dévisser le couvercle. Remplir du produit (voir „Mise en service“), resp. nettoyer. Ne jamais mettre la valve de réglage de pression, l'accouplement du tuyau d'air et le moteur d'air dans du diluant.

### 5. Réparation et Manutention

Si le joint (21071) est touché par l'usure - la tige agitatrice a trop de place dans ses mouvements, ou il y a un fort courant d'air dans le godet - il peut être ajusté en serrant l'écrou hexagonale à l'intérieur de la caisse du moteur d'air; ou bien remplacé en dévissant cette écrou. Pour cela, marquer la position de la caisse du moteur d'air sur le couvercle. Dévisser les deux vis à six pans creux à l'intérieur du couvercle, et enlever la caisse du moteur d'air. Pour remplacer le joint, enlever aussi la hélice agitatrice en dévissant le pivot fileté. Serrer l'écrou hexagonale jusqu'à ce que la hélice agitatrice tourne facilement, mais sans trop de place. Monter axialement la hélice agitatrice, sans lui donner trop de place, et serrer le pivot fileté sur la surface fraisée de la tige agitatrice. Fixer la caisse du moteur d'air dans la position marquée auparavant, par le moyen des vis à six pans creux. La position du nipple enfichable au moteur d'air peut être changée en montant la caisse du moteur d'air tournée par 90°.



### Ersatzteile für SATA Rührwerksbecher

Art. Nr.	Benennung
1503	Senkschraube M4 x 8
1826	Packung mit 4 Tropfsperren
2188	Spindel kpl.
9951	SATA Rührwerksbecher-Nachrüstatz für SATAjet B und GR/B-92
12013	Dichtungsring
20461	Luftschlauch Kunststoff
21055	Rührflügel kpl. für Becherrührwerk
21063	Antriebsflügel für Becherrührwerk kpl. mit Schraube
21071	Dichtung für Rührflügel, für Becherrührwerk
29926	SATA Rührwerksbecher-Nachrüstatz für SATAjet 3000, jet 2000 HVLP, jet RP, jet 1000, LM 2000
44735	Senkschraube M2,5 x 5 DIN 965
44743	Rändelknopf
44792	Spindel kpl.
53785	L-Stecknippelverschraubung, schwenkbar
53793	Kupplung mit Innengewinde G 1/8
54049	Packung mit 4 Stück Dichtungsringen
65557	Rändelknopf für LM 2000, KLC und Regulierventil

### Spare parts for SATA Agitator cup

Art. No.	Description
1503	Countersunk screw M4x8
1826	Pack of 4 pcs. non-drip devices
2188	Spindle. cpl.
9951	SATA agitator-cup for SATAjet B and GR/B-92 (supplementary equipment)
12013	Seal ring
20461	Plastic air hose
21055	Agitating vane for agitator cup, cpl.
21063	Driving arm for agitator cup, cpl. with screw
21071	Gasket for agitating vane for agitator cup
29926	SATA agitator cup retrofit kit for SATAjet 3000, jet 2000 HVLP, Jet RP, jet 1000, LM 2000
44735	Countersunk screw M2,5 x 5 DIN 965
44743	Control knob
44792	Spindle. cpl.
53785	Angle screw socket
53793	Coupling with inner thread G 1/8
54049	Pack of 4 gasket rings
65557	Regulating knob for SATA LM 2000, KLC and regulating valve

### Pièces de rechange pour SATA Godet mélangeur

Réf.	Dénomination
1503	Vis à tête conique M4x8
1826	Etui de 4 anneaux antigoutte
2188	Brochette cpl.
9951	SATA jeu de rattrapage godet mélangeur pour SATAjet B et GR/B-92
12013	Anneau d'étanchéité
20461	Tuyau d'air en plastique
21055	Ailette du mélangeur pour godet
21063	Turbine d'entraînement pour godet mélangeur
21071	Joint pour turbine d'entraînement
29926	SATA Kit de rajout pour avoir un godet avec mélangeur pour SATAjet 3000, jet 2000 HVLP, jet RP, jet 1000, LM 2000
44735	Vis a noyer M2,5 x 5 DIN 965
44743	Bouton de réglage
44792	Brochette cpl.
53785	Tubulure a viser a angle
53793	Accouplement av. filetage int. G 1/8
54049	Etui de 4 joints
65557	Vis molette pour SATA LM 2000, KLC et valve de réglage

### Conditions de garantie

Für derartige Geräte/Lackierpistolen leisten wir eine Garantie von 12 Monaten, die mit dem Tage des Verkaufs an den Endabnehmer beginnt. Die Garantie erstreckt sich auf den Materialwert von Teilen mit Fabrikations- und Materialfehlern, die sich innerhalb der Garantiezeit herausstellen. Ausgeschlossen sind Schäden, die durch ungeeignete oder unsachgemäße Verwendung, die fehlerhafte Montage, bzw. Inbetriebsetzung durch den Käufer oder durch Dritte, natürliche Abnutzung, fehlerhafte Behandlung oder Wartung, ungeeignete Spritzmaterialien, Austauschwerkstoffe und chemische Laugen und Säuren, elektrochemische oder elektrische Einflüsse entstehen, sofern die Schäden nicht auf ein Verschulden von uns zurückzuführen sind. Schmirgelnde Spritzmaterialien, wie z.B. Bleimennige, Dispersionen, Glasuren, flüssige Schmirgel o.ä. verringern die Lebensdauer von Ventilen, Packungen, Pistole und Düse. Hierauf zurückzuführende Verschleißerscheinungen sind durch diese Garantie nicht gedeckt. Das Gerät ist unverzüglich nach Empfang zu kontrollieren. Offensichtliche Mängel sind bei Vermeidung des Verlustes der Mängelrechte innerhalb von 14 Tagen nach Empfang des Gerätes der Lieferfirma oder uns schriftlich mitzuteilen. Weitergehende Ansprüche jeglicher Art, insbesondere auf Schadenersatz, sind ausgeschlossen. Das gilt auch für Schäden, die bei Beratung, Einarbeitung und Vorführung entstehen. Wünscht der Käufer sofortige Reparatur oder Ersatz, bevor festgestellt ist, ob von uns eine Ersatzpflicht besteht, so erfolgt die Ersatzlieferung oder Reparatur gegen Berechnung und Bezahlung des jeweiligen Tagespreises. Stellt sich bei der Überprüfung der Mängelrüge heraus, daß ein Garantieanspruch besteht, erhält der Käufer für die berechnete Reparatur oder Ersatzlieferung eine Gutschrift entsprechend der Garantieleistung. Teile, für die Ersatz geliefert wurde, gehen in unser Eigentum über. Mängelrügen oder sonstige Beanstandungen berechtigen den Käufer bzw. Auftraggeber nicht, die Bezahlung zu verweigern oder zu verzögern. Versand des Gerätes hat an uns spesenfrei zu erfolgen. Montagekosten (Arbeitszeit- und Fahrtkosten) sowie Fracht- und Verpackungsspesen können wir nicht übernehmen. Hier gelten unsere Montagebedingungen. Garantieleistungen bewirken keine Verlängerung der Garantiezeit. Die Garantie erlischt bei Fremdeingriffen.

#### Attention:

Bei Verwendung von Löse- und Reinigungsmittel auf der Basis halogenierter Kohlenwasserstoffe, wie z.B. 1,1,1-Trichloräthan und Methylen-Chlorid können am Aluminiumbecher, Pistole sowie an galvanisierten Teilen chemische Reaktionen auftreten (1,1,1-Trichloräthan mit geringen Mengen Wasser ergibt Salzsäure). Die Teile können dadurch oxydieren, im extremen Fall kann die Reaktion explosionsartig erfolgen. Verwenden Sie darum für Ihre Farbspritzgeräte nur Löse- und Reinigungsmittel, die die obengenannten Bestandteile nicht enthalten. Zur Reinigung auf keinen Fall Säure, Lauge (Basen, Abbeizer etc.) verwenden.

### Guarantee conditions

During the period of twelve (12) months from the date of original purchase SATA will repair or, replace the product without charge for parts or labour subject to the following conditions. The warranty covers the value for production parts or defects in material during the warranty period. The warranty does not include damages caused by improper handling, normal wear and tear, mechanical damages, faulty assembly, improper maintenance, unusual spray materials, substitute materials, chemicals such as alkaline solutions and acids, electro-chemical or electric influences, as far as this damage is not the result of any error committed by us. Abrasive spray material such as red lead and liquid grinding material etc. reduce the lifetime of valves, packings, guns and nozzles. Wear and tear damage caused by this are not covered in this warranty. Units should be inspected upon delivery by the consumer. Obvious damage must be reported within 14 days of receipt of the unit to the supplier to avoid loss of the right to claim notice of defects. Additional claims such as compensation are excluded. This refers as well to damages caused during meetings, training sessions, or demonstrations. Should the consumer require immediate repair or replacement before a determination of whether the affected unit is covered by the warranty, the repair or the replacement will be made and charged at the current prices. If it is determined that the item is covered by the warranty, a credit will be issued for the repair or replacement. Replaced parts become the property of SATA or their distributor. Notice of defects or other claims do not entitle the consumer to delay or refuse payment. Returned merchandise to SATA must be sent prepaid. All service charges, freight and handling charges are to be paid by the consumer. The charges made will be in accordance with the currently existing pricing. Suretyships may not prolong the warranty period. This warranty terminates upon unauthorized inference.

#### Please note:

When using solvents and cleaning agents based on halogenated hydrocarbons e.g. 1,1,1-trichloroethylene and methylene chloride, chemical reactions can occur on the aluminium cup, gun and on galvanized components (small quantities of water added to 1,1,1-trichloroethylene produce hydrochloric acid). This can cause oxidation of the components; in extreme cases, the reaction can be explosive. Therefore only use solvents and cleaning agents for your paint gun which do not contain the substances named above. You must never use acid, alkaline solutions / lye or stripping agents for cleaning.

### Conditions de garantie

Pour ce genre d'appareil/du pistolet, nous offrons une garantie de 12 mois à dater du jour de l'achat par l'utilisateur final. La garantie s'applique à la valeur du matériel ou à la pièce ayant un défaut de fabrication ou de matière se révélant durant la période de garantie. Sont exclus : les dégâts causés par une utilisation inappropriée, le montage ou la mise en service incorrect par l'acheteur ou un tiers, l'usure normale, un mauvais entretien et erreur de manie-ment, l'utilisation de matière impropre, de matière de substitution et influence chimique (lessives alcalines ou acides), électro-chimique ou électrique, ceci pour autant que les dégâts ne nous soient pas imputables. Des matières abrasives projetées lors du polissage, ainsi que des matières comprenant un minimum de plomb, dispersion, glaçure, émeri liquide ou similaires écourtent la durée de vie des valves, joints, pistolets et buses. L'apparition d'usure consécutive n'est pas couverte par cette garantie. L'appareil est à examiner immédiatement après réception. Un défaut flagrant est à nous signaler, ou au fournisseur, par écrit dans les 14 jours après réception de l'appareil, afin d'éviter de perdre le droit à la garantie. D'autres revendications de tous ordres, celles, en particulier, faisant appel à la restitution de la contrepartie des dégâts, sont exclues. Cela est également valable pour les détériorations survenues lors de l'examen, de l'apprentissage du manie-ment ou de la présentation du matériel. Si l'acheteur souhaite une réparation ou un échange immédiat avant notre accord de prise en charge des frais, il s'ensuit une réparation ou un échange contre facturation et paiement au prix du jour en vigueur. Si, après examen de la réclamation, il ressort un droit de garantie, l'acheteur recra un avoir correspondant au montant de la réparation ou du remplacement de l'appareil. Des pièces remplacées deviennent notre propriété. Des plaintes ou d'autres réclamations ne justifient pas un retard de paiement de la part de l'acheteur. L'envoi de l'appareil à notre usine doit s'effectuer franco. Les frais de montage (transport et main d'œuvre) ainsi que les frais de transport et d'emballage ne peuvent pas être pris en charge par SATA. Nos conditions de montage sont valables. Une utilisation du droit de garantie n'entraîne pas un prolongement de la durée de celle-ci. La garantie est annulée lors d'une intervention étrangère.

#### Attention:

Lors de l'utilisation de solvants et de produits de nettoyage à base d'hydrocarbures halogénés tels que le 1,1,1-trichloréthane et le chlorure de méthylène, des réactions chimiques peuvent se produire sur les godets en aluminium, les pistolets et sur les éléments galvanisés (le 1,1,1-trichloréthane mélangé à de faibles quantités d'eau donne de l'acide chlorhydrique). Les composants peuvent s'oxyder et, dans les cas extrêmes, la réaction peut être de nature explosive. Veuillez n'utiliser pour vos appareils de pistolage que des solvants et produits de nettoyage qui ne contiennent pas les composants indiqués ci-dessus. Le nettoyage ne doit en aucun cas se faire avec de l'acide, de lessives alcalines ou du décapant.

### A remarquer:

Lackierpistole nie auf sich selbst, fremde Personen oder Tiere richten. Lösungs- und Verdünnungsmittel können zu Verätzungen führen. Nur die zum Arbeitsfortschritt notwendige Lösemittel- und Lackmenge darf in der Arbeitsumgebung des Gerätes vorhanden sein (nach Arbeitsende sind Lösemittel und Lacke in bestimmungsgemäße Lagerräume zurückzubringen). Vor jeglichen Reparaturarbeiten muß das Gerät vom Luftnetz abgekuppelt werden. **Vor jeder Inbetriebnahme, besonders nach jeder Reinigung und nach Reparaturarbeiten, ist der feste Sitz aller Schrauben und Muttern, sowie die Dichtheit der Pistolen und Schläuche zu überprüfen.** Defekte Teile sind auszutauschen oder entsprechend instandzusetzen. Zur Erzielung bestmöglicher Lackiererergebnisse und für höchste Sicherheit nur Original-Ersatzteile verwenden. Beim Lackieren darf im Arbeitsbereich keine Zündquelle (z.B. offenes Feuer, brennende Zigaretten, nicht explosionsgeschützte Lampen usw.) vorhanden sein, da beim Lackieren leicht entzündliche Gemische entstehen. Beim Lackieren ist den Vorschriften entsprechender Arbeitsschutz zu verwenden (Atemschutz, usw.). Da beim Spritzen bei höheren Drücken der Schalldruckpegel von 90 dB(A) überschritten wird, ist ein geeigneter Gehörschutz zu tragen. Bei Anwendung der Lackierpistole werden keine Vibrationen auf die oberen Körperteile des Bedieners übertragen. Die Rückstoßkräfte sind gering. **Der Einsatz dieses Produktes in explosionsgefährdeten Bereichen der Zone 0 ist verboten.** SATA, SATAjet, das SATA-Logo und/oder andere hier im Inhalt erwähnte SATA Produkte sind entweder registrierte Warenzeichen oder Warenzeichen der SATA GmbH & Co. KG in den USA und/oder anderen Ländern.

### To be noted:

Never point paint spray guns at yourself, at other persons or animals. Solvents and thinners can cause burns. Only the respective quantities of solvents and paints required for work progress may be present in the direct surroundings of the unit (after work, solvents and paints are to be returned to their assigned storage rooms). Prior to any repair work the unit must be disconnected from the air supply. **Prior to putting the unit into operation, especially after each cleaning and each repair work, check all screws and nuts for tight fit, as well as the sealing performance of the spray guns and hoses.** Defective components must be replaced or repaired accordingly. To obtain best possible coating results, and for maximum safety, only use original spare parts. No sources of ignition (e.g. open flames, burning cigarettes, lamps without ex-protection etc.) may be present during painting, as easily flammable mixture are generated during the painting process. Occupational safety regulations must be applied when painting (respiratory protection, etc.). Appropriate ear protection muffs are required, as a sound level of 90 dB(A) is exceeded when coating with higher pressure levels. No vibration is transmitted to the upper parts of the operator's body during use of the paint spray gun. Recoil forces are negligible. **The use of this product in explosion hazard areas Zone 0 is prohibited.** SATA, SATAjet, the SATA Logo and/or other SATA products referenced herein are either registered trademarks or trademarks of SATA GmbH & Co. KG in the U.S. and/or other countries. The names of companies and products mentioned herein may be the trademarks of their respective owners.

### A remarquer:

Ne jamais orienter le pistolet ni sur soi-même, ni sur d'autres personnes, ni sur des animaux. Les solvants et diluants peuvent provoquer des brûlures. Ce ne sont que les quantités de solvants et peintures absolument indispensables pour le progrès du travail dont la présence dans les alentours de l'appareil est permise (après le travail, les solvants et peintures sont à retourner dans leurs endroits de stockage appropriés). Avant d'effectuer des travaux de réparation quelconques, débrancher l'appareil du circuit d'air. **Le bon serrage de toutes les vis et écrous ainsi que l'étanchéité des pistolets et tuyaux doivent être contrôlés avant chaque mise en service, et notamment après chaque nettoyage et chaque réparation.** Les pièces défectueuses sont à remplacer ou réparer correspondamment. Pour obtenir les meilleurs résultats de revêtement possible, et pour une sécurité maximum, n'utiliser que des pièces de rechange originales. Lors du pistolage, aucune source d'inflammation ne doit se trouver dans la zone du travail (p.ex. flammes ouvertes, cigarettes allumées, lampes non protégées contre les explosions, etc.) puisque des mélanges facilement inflammables se forment lors du pistolage. Pendant le revêtement, les équipements de protection conformes aux prescriptions doivent être utilisés (protection respiratoire, etc.). Un moyen de protection adéquat des oreilles doit être porté, puisque le niveau sonore de 90 dB(A) est dépassé lors du pistolage à des pressions plus élevées. L'utilisation d'un pistolet de projection ne transmet aucune vibration aux parties supérieures du corps de l'utilisateur. Les contre-coups sont faibles. **Il est interdit d'utiliser ce produit dans des endroits à danger d'explosion Zone 0.** SATA, SATAjet, le logo SATA et/ou d'autres produits SATA mentionnés dans ce contexte sont soit des marques déposées ou des marques de fabrication de la SATA GmbH & Co. KG aux Etats-Unis et/ou d'autres pays.



Technische Änderungen vorbehalten  
Technical modifications reserved  
Sous réserve de modifications techniques



SATA GmbH & Co. KG  
Domertalstraße 20  
70806 Kornwestheim  
Deutschland  
Tel. +49 7154 811-100  
Fax +49 7154 811-196  
E-Mail: info@sata.com  
www.sata.com