

D Betriebsanleitung

GB Operating Instructions

F Mode d'emploi

SATA® SGE™ und Abstrahlpistole

and Grit Blasting Gun
et pistolet de sablage

D: Vor Inbetriebnahme des Gerätes/der Lackierpistole ist die Betriebsanleitung vollständig und eingehend zu lesen, beachten und einzuhalten. Danach ist diese an einem sicheren Platz, für jeden Gerätebenutzer zugänglich, aufzubewahren. Das Gerät/die Lackierpistole darf nur von sachkundigen Personen (Fachmann) in Betrieb genommen werden. Bei unsachgemäßer Benutzung des Gerätes/der Lackierpistole oder jeglicher Veränderung oder Kombination mit ungeeigneten Fremdteilen können Sachschäden, ernste Gesundheitsschäden der eigenen Person, von fremden Personen und Tieren bis hin zum Tode die Folge sein. SATA übernimmt für diese Schäden (z.B. Nichteinhaltung der Betriebsanleitung) keinerlei Haftung. Die anwendbaren Sicherheitsvorschriften, Arbeitsplatzbestimmungen und Arbeitsschutzvorschriften des jeweiligen Landes oder Verwendungsgebietes des Gerätes/der Lackierpistole sind zu beachten und einzuhalten (z.B. die deutschen Unfallverhütungsvorschriften BGV D25, BGV D24 und BGR 500 des Hauptverbandes der gewerblichen Berufsgenossenschaften usw.).

Die Anlage unterliegt unter anderem den: Unfallverhütungsvorschriften Nr. BGR 217 über Strahlgeräte und BGV D26
Den anwendbaren Sicherheitsvorschriften des jeweiligen Landes und Verwendungsgebietes
Den Regeln für gefährliche Arbeitsstoffe TRG A 503 Strahlmittel, TRG S 503 Strahlmittel

GB: Prior to putting the unit/paint spray gun into operation, read the operating instructions completely and thoroughly. The stipulations contained therein are to be respected in any case. After that, the operating instructions are to be stored in a safe place, accessible for every user of the equipment. The unit/paint spray gun may only be put into operation by persons familiar with its use (professionals). Inappropriate use of the unit/paint spray gun, modification of any kind or combination with inappropriate other parts may cause material damage, serious hazard to the user's, other person's or animal's health or even death. SATA shall not take any responsibility for such damages (e.g. failure to respect the stipulations laid out in the operating instructions). The applicable safety, workplace and worker health protection regulations of the respective country or area/district in which the system/the paint spray gun is used are to be respected in any case (e.g. the German Rules for the Prevention of Accidents BGV D25, BGV D24 and BGR 500 issued by the Central Office of the Professional Trade Associations, etc.).

This installation is also subject to the: Regulations for the prevention of accidents N° BGR 217 concerning grit blasting devices and BGV D26
The applicable safety regulations of the respective country and field of application
The regulations for dangerous materials TRG A 503 grit blasting materials, TRG S 503 grit blasting materials

F: Avant la mise en service de l'appareil/du pistolet, lire complètement et attentivement le mode d'emploi. Les exigences y figurant sont à respecter en tout cas. Après, le mode d'emploi est à garder dans un endroit sûr et accessible pour chaque utilisateur de l'appareil. L'appareil/le pistolet ne devra être mis en service que par des personnes habituées à l'utilisation d'un tel appareil (professionnels). L'utilisation non appropriée de l'appareil/du pistolet, chaque modification ou combinaison avec des pièces non appropriées peut provoquer des dégâts matériels et un danger sérieux à la santé de l'utilisateur, d'autres personnes ou d'animaux, allant jusqu'à la mort. SATA ne prendra aucune responsabilité pour ces dommages (p.ex. si le mode d'emploi n'est pas respecté). Les consignes de sécurité, réglementations quant au lieu du travail et exigences concernant la protection de l'utilisateur en vigueur dans le pays respectif ou la région respective où s'utilise l'appareil/le pistolet sont à respecter en tout cas (p.ex. les consignes allemandes pour l'empêchement d'accidents BGV D25, BGV D24 et BGR 500, publiées par le Bureau Central des Associations Professionnelles, etc.).

Pour cet appareil sont valables: Le règlement de prévoyance contre les accidents n° BGR 217 concernant les appareils de sablage et BGV D26
Les prescriptions de sécurité du pays respectif et domaine d'utilisation
Le règlement pour des produits dangereux TRG A 503 produits de sablage, TRG S 503 produits de sablage

D:

- 1 Fahrwerk
- 2 Abstrahlpistole
- 3 Kopfhäube
- 4 Strahlmittelbehälter (ohne Strahlmittel)
- 5 Luftschlauch
- 6 Materialschlauch

GB:

- 1 SGE-trolley
- 2 SGE gun
- 3 Head protection hood
- 4 Grit blasting material container (without grit blasting material)
- 5 Air hose
- 6 Paint hose

F:

- 1 Chariot
- 2 Pistolet SGE
- 3 Calotte protectrice
- 4 Récipient du produit de sablage (sans produit abrasif)
- 5 Tuyau d'air
- 6 Tuyau de produit

Abbildung weicht von Originalausführung ab.
Illustration differs from original version.

L'illustration est différente de la version originale.



Technische Daten:

Gesamtgewicht ohne Strahlmittel: ca. 17 kg
Luftbedarf bei 5 - 10 bar: ca. 250 - 700 l/min.
Strahlzeit je nach Strahlmittel und Luftdruck
1 - 2 Std: Strahlrohr mit Hartmetalleinsatz
Standzeit ca. 500 - 800 Betriebsstunden je nach Strahlmittel und Betriebsdruck

Zubehör

Belüftete Abstrahlhaube; Öl- und Wasserabscheider; Strahlmittelbehälter, leer

SATA Strahl-Set SGE (Art. Nr. 38166)

Das vielseitige Abstrahlgerät im Saugsystem, entrostet, entzundert, entgratet, mattiert und macht Oberflächen haftfähig. Für PKW- und LKW-Reparatur, Schreiner, Maler und Industrie.

1. Lieferumfang

Robustes Fahrgestell mit hoher Bodenfreiheit, große Gummiräder. Nichtrostendes Materialsaugrohr mit 5 m Materialschlauch (DN 6) und 10 m Luftschlauch (DN 9) aus PVC mit Gewebeeinlagen. Spezial-Strahlpistole SGE mit Strahlrohr mit Hartmetalleinsatz 6 mm Ø, Abstrahlmaske HMO mit Sicherheits-Glasscheibe.

2. Inbetriebnahme

Vor jeder Inbetriebnahme, besonders nach Reparaturarbeiten, ist der feste Sitz der Schrauben und Muttern zu überprüfen. Das SATA Strahl-Set SGE wird in betriebsfertigem Zustand geliefert. Luftschlauch an Schnellkupplung, Luftdruck auf 5 - 10 bar einstellen - fertig. Für spezielle Arbeiten kann der Strahlmittelbehälter vom Fahrgestell genommen werden. Wichtig: Bei allen Abstrahlarbeiten die Strahldüse nicht gegen eigene, fremde Personen oder Tiere richten. Vor jeglicher Reparaturarbeit am Gerät oder der Pistole die Druckluft abstellen. Stahlrohr bis zum Anschlagring einschrauben. Verordnung über gefährliche Arbeitsstoffe TRG A 503 beachten. Augenschutz (Maske) tragen!

Technical data:

Total weight (w/o grit blasting material): approx. 17 kg
Air consumption at 5-10 bar: approx. 250-700 l/min
Blasting time depending on grit blasting material and air pressure: 1-2 hours: Blasting tube with carbide insert
Life time approx. 500-800 working hours depending on grit blasting material and operating pressure

Accessories

Ventilated head protection hood; Oil and water separator; grit blasting container, empty

SATA SGE Grit Blasting Set (Art. No. 38166)

The versatile grit blasting unit with suction system removes rust, de-scales, burrs, dulls and makes surfaces adhesive. For car and truck repair, for carpenters, painters and for the industry.

1. Scope of delivery

Robust trolley with ground clearance on big rubber wheels. Rustproof material suction tube with 5 m material hose (DN 6) and 10 m air hose (DN 9) made of PVC with fabric insert. Special grit blasting gun SGE with blasting tube with 6 mm carbide insert, head protection hood HMO with visor screen made of tempered safety glass.

2. Putting into Operation

Before putting into operation, and especially after any repair work, check that all nuts and bolts are secure and tighten them if necessary. The SATA SGE Grit Blasting Set is delivered ready-for-work. Connect the air hose to the quick coupling, adjust the air pressure at 5-10 bar - that's all. For special jobs the grit blasting material container can be removed from the trolley. Important: Never aim the blasting tube at yourself, other people or animals. Before any repair work at the device or at the gun is done, always switch off the compressed air. Screw in the steel tube up to the set collar. Respect the regulations for dangerous materials TRG A 503. Wear eye shields (mask)!

Données techniques:

Poids total (sans produit abrasif): env. 17 kg
Consommation d'air à 5-10 bar: env. 250-700 l/min
Temps de projection dépendant du produit de sablage et de la pression d'air: 1-2 h
Tube de sablage avec insertion en métal dur
Durée de fonctionnement: env. 500-800 heures de fonctionnement dépendant du produit de sablage et pression de fonctionnement

Accessoires

Calotte alimentée; Séparateur d'huile et d'eau; Réceptacle de produit de sablage, vide

Kit de sablage SATA SGE (Réf. 38166)

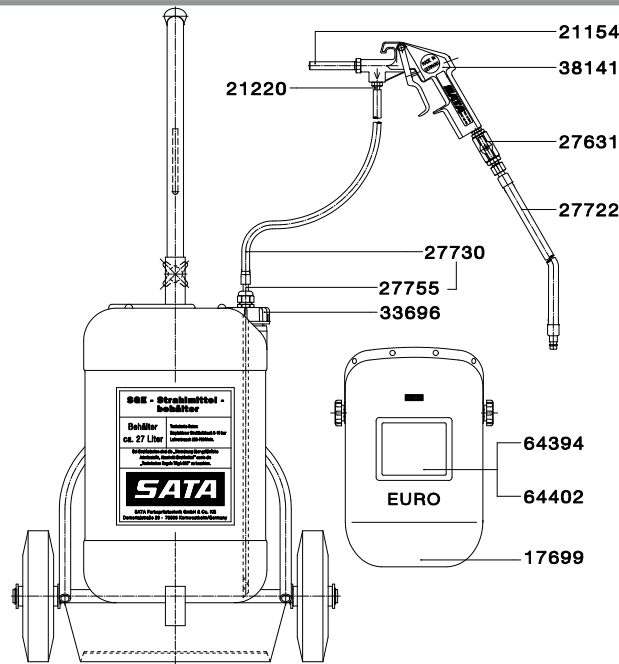
L'appareil de sablage à emploi multiples avec système d'aspiration, dérouillé, décalaminé, ébarbé, donne l'aspect mat et rend les surfaces adhérentes. Pour la réparation des carrosseries de voitures, de poids-lourds, dans la menuiserie, dans les ateliers des peintres et l'industrie.

1. Etendue de la livraison

Un chariot robuste haut sur grandes roues en caoutchouc, tube d'aspiration non s'enrouillant avec tuyau de produit (DN 6) de 5 m et tuyau d'air (DN 9) de 10 m en C.P.V. avec plis de tissu. Pistolet de sablage spécial SGE avec tube de sablage avec insertion en métal dur, diamètre 6 mm, masque spécial de sablage HMO avec visière en verre de sécurité.

2. Mise en service

Avant chaque mise en marche, et surtout après des réparations, il faut vérifier la bonne fixation des vis et des écrous. L'ensemble de sablage SATA SGE est livré prêt à fonctionner. Connecter le tuyau d'air à l'accouplement rapide, ajuster la pression d'air à 5-10 bar. Prêt. Pour des travaux spéciaux, le récipient du produit de sablage peut être retiré du chariot. Important: Pour tous les travaux de sablage, ne pas diriger la buse de sablage vers soi, vers des tiers ou vers des animaux. Avant chaque réparation à l'appareil ou au pistolet, fermer l'arrivée d'air. Visser le tube en acier jusqu'au bague de butée. Respecter le règlement concernant les produits dangereux TRG A 503. Porter une protection pour les yeux (masque) !



Ersatzteile für SATA SGE Art. Nr. 38166

Art. Nr.	Benennung
17699	SATA HMO-Kopfschutzhaube
21154	Strahlrohr mit Hartmetalleinsatz
21220	Außengewindetülle G 1/4
27631	Teflonkugelhahn G 1/4 A x G 1/4 i
27722	Luftschlauch 10 m lang, 9 mm LW
27730	Materialschlauch 5 m lang, 6 mm LW, mit Steigrohr
27755	SGE-Steigrohr allein
33696	Behälterdeckel, kpl.
38141	SATA SGE-Pistole, komplett
64394	Packung mit 5 Klarsichtscheiben für Haube HMO
64402	Packung mit 5 Glasscheiben für Haube HMO

Spare parts for SATA SGE, Art. No. 38166

Art. No.	Description
17699	SATA HMO head protection hood
21154	Blast pipe w. carbide insert
21220	Nozzle for outside thread G 1/4
27631	Teflon ball tap G 1/4 outs. x G 1/4 ins. thread
27722	Air hose 9 mm ID, length 10 m
27730	Paint hose 6 mm ID, length 5 m w. ascension pipe
27755	Ascending pipe, only
33696	Sealing cap for SGE-Container
38141	SATA SGE-gun with carbide spray pipe
64394	Set of 5 screens for HMO mask
64402	Set of 5 pcs. glass visor screens for HMO

Pièces de rechange pour SATA SGE, réf. 38166

Réf.	Dénomination
17699	Calotte protectrice SATA HMO
21154	Tuyau de sablage avec insertion en métal dur
21220	Douille à filetage externe G 1/4
27631	Robinet sphérique en teflon, G 1/4 int. x G 1/4 ext
27722	Tuyau d'air SGE 10 m, dia. int. 9 mm
27730	Tuyau de produit longueur 5 m, dia. int. 6 mm avec tuyau d'aspiration
27755	Tube d'aspiration pour SATA SGE
33696	Chapeau de fermeture p. recipient SGE
38141	Pistolet SGE av. tuyau de sablage en métal dur
64394	Etui de 5 vitres transparentes pour calotte HMO
64402	Etui de 5 vitres pour calotte HMO

Ersatzteile für SATA Abstrahlpistole

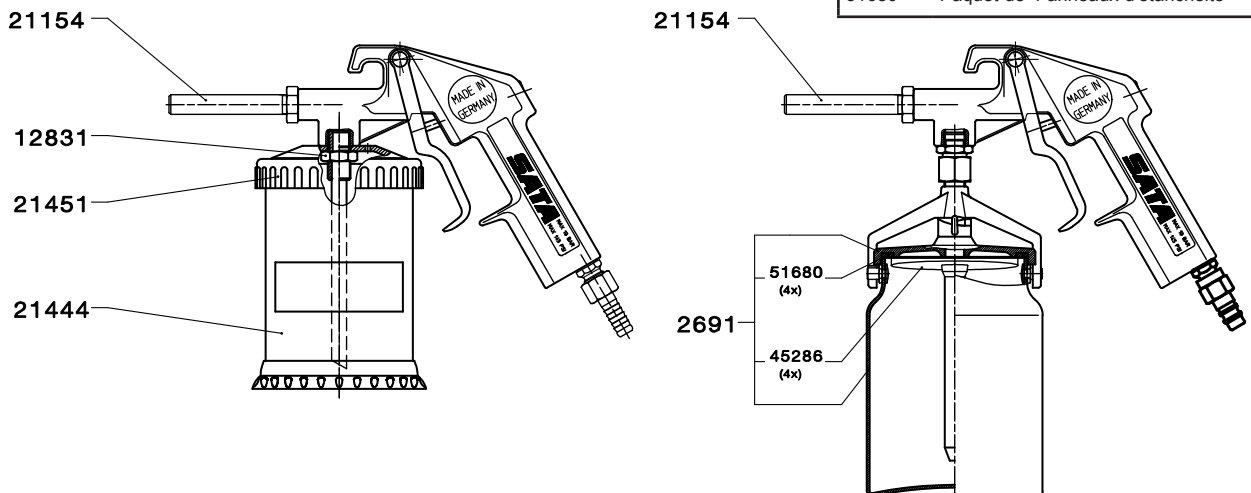
Art. Nr.	Benennung
2691	Hängebecher Alu 1 l
12831	Sechskantmutter
21154	Strahlrohr mit Hartmetalleinsatz
21444	Becher, ohne Deckel
21454	Deckel
45286	Packung mit 4 Tropfsperrern
51680	Packung mit 4 Dichtungsringen

Spare parts for SATA Grit Blasting Gun

Art. No.	Description
2691	Alu suction cup 1 l
12831	Hexagon nut
21154	Blast pipe w. carbide insert
21444	Cup, w/o lid
21454	Lid
45286	Pack of 4 pcs. non-drip devices
51680	Pack of 4 gasket rings

Pièces de rechange pour SATA pistolet de sablage

Réf.	Dénomination
2691	Godet à succion alu 1 l
12831	Ecrou a 6 pans
21154	Tuyau de sablage avec insertion en métal dur
21444	Godet, sans couvercle
21454	Couvercle
45286	Etui de 4 anneaux antigoutte
51680	Paquet de 4 anneaux d'étanchéité



1. Lieferumfang

SATA-Abstrahlpistole komplett mit Strahlrohr mit Hartmetalleinsatz 6 mm Ø, Kunststoff-Strahlmittelbecher 1 Liter Inhalt, Luftanschluß G 1/4 außen, mit Schlauchanschluß 9 mm. Auf Wunsch sind Schnellkupplungen und Nippel gegen Mehrpreis lieferbar.

2. Bedienung SATA-Abstrahlpistole (Art. Nr. 17335 und 131912) (gilt weitgehend auch für SGE)

Füllen des Strahlmittelbeckers mit trockenem Strahlmittel der erforderlichen Körnung (0,2 - 0,7 mm), Becher an Pistole fest anschrauben. Strahlpistole mit Luftergang an die Luftquelle anschließen. Pistole ist betriebsbereit. Achtung: Darauf achten, daß Strahlrohr immer bis zum Anschlagring eingeschraubt ist.

Technische Daten:

Luftbedarf: bei 5 - 10 bar ca. 250 Liter / Minute
 Betriebsdruck: 5 - 10 bar
 Strahlrohrstandzeit: Strahlrohr mit Hartmetalleinsatz ca. 500 - 800 Std. je nach Strahlmittel und Betriebsdruck
 Strahlmittelgrößen: Körnung ca. 0,2 - 0,7 mm

4. Anlagen für Abstrahlarbeiten

Für größere Strahlarbeiten liefert SATA Hochleistungs-druckstrahlgeräte DG 25.

5. Zubehör

Belüftete Abstrahlhauben; Schutzhandschuhe; Öl- und Wasserabscheider; Schläuche; Schnellkupplungen und Nippel

6. SATA Strahl-Set (Bestell-Nr. 39172)

Zum Soforteinsatz liefert SATA ein Strahlset. Dieses Kompaktpaket beinhaltet 1 SATA-Strahlpistole komplett, einfache Kopfschutzhaube, Schutzhandschuhe und Erstfüllung Strahlmittel mit Bezugsnachweis.

7. Anlage

Hinweis auf die Verordnung über gefährliche Arbeitsstoffe.

8. Wichtig:

Bei allen Strahlarbeiten die Strahldüse nicht gegen eigene, fremde Personen oder Tiere richten. Bei Arbeiten an der Pistole die Druckluft abstellen. Verordnung über gefährliche Arbeitsstoffe TRgA 503 beachten. Augenschutz (Maske) tragen! Wir empfehlen SATA HMO oder SATA Abstrahl-Atemschutz-Set. Beachten Sie Warnhinweise Seite 2 Punkt 2.

1. Scope of delivery

SATA Grit Blasting Gun complete with blasting tube and 6 mm carbide insert, 1,0 l grit blasting material cup made of plastic, air connection R ¼ outside, hose connection 9 mm. Quick couplings and nipples available on request for an additional charge.

2. Operation of the SATA Grit Blasting Gun (Order no. 17335 and 131912) (To a large degree valid for SGE)

Fill the grit blasting material cup with dry grit blasting material of the necessary material grain size (0,2 - 0,7 mm), screw down the cup at the gun. Connect the blasting gun with the air inlet at the source of air. The gun is ready-for-work. Warning: See that the blasting tube is always screwed in up to the set collar.

Technical data:

Air consumption at 5 approx. 250 l/min
 - 10 bar:
 Operating pressure: 5 - 10 bar
 Life time of the blasting tube: blasting tube with carbide insert approx. 500 - 800 hours depending on grit blasting material and operating pressure
 Material grain size: 0,2 - 0,7 mm

4. Installation for grit blasting jobs

For larger grit blasting jobs SATA furnishes high performance devices DG 25.

5. Accessories

Ventilated head protection hood, protective gloves, oil and water separator, hoses, quick couplings and nipples.

6. SATA Grit Blasting Set (Art. No. 39172)

For immediate use SATA delivers a grit blasting set. This set contains one cpl. blasting gun, one head protection hood, protective gloves and an initial grit blasting material filling with supplier references for blasting material.

7. Enclosure

Indication of the regulations for dangerous materials.

8. Important:

Never aim the blasting tube at yourself, other people or animals. Before working at the gun switch off the compressed air. Respect the regulations for dangerous materials TRg A 503. Wear eye shields (mask)! We recommend using SATA HMO or SATA respirator protection for grit blasting kit. Respect the warning indications on page 2, paragraph 2.

1. Etendue de la livraison

Le pistolet de sablage SATA complet avec tube de sablage avec insertion en métal dur, diamètre 6 mm, godet en plastique pour produit de sablage 1,0 l, raccord d'air R ¼ en extérieur, avec raccord de tuyau 9 mm. Des accouplements rapides et des nippes sont livrables sur demande à un prix supplémentaire.

2. Emploi du pistolet de sablage SATA (Réf. 17335 et 131912) (Largement valable pour le kit de sablage)

Remplir le godet avec un produit de sablage de la granulation nécessaire (0,2 - 0,7 mm). Visser à fond le godet au pistolet. Connecter le raccord d'air du pistolet de sablage à la source d'air. Le pistolet est prêt à fonctionner. Attention: Veiller à ce que le tube de sablage soit toujours vissé jusqu'au bague de butée.

Données techniques:

Consommation d'air à env. 250 l/min
 5-10 bar:
 Pression de fonctionnement: 5-10 bar
 Durée de fonctionnement du tube de sablage: Tube de sablage avec insertion en métal dur env. 500-800 heures dépendant du produit de sablage et pression de fonctionnement
 Granulation: 0,2 - 0,7 mm

4. Dispositifs pour des travaux de sablage

Pour des travaux de sablage plus importants SATA fournit des appareils de sablage à grand rendement DG 25.

5. Accessoires

Masques alimentés en air, gants de protection, séparateur d'huile et d'eau, tuyaux, raccords rapides et nippes d'accouplement

6. SATA Kit de sablage (Réf. 39172)

Pour un emploi immédiat, SATA fournit un ensemble de sablage comprenant un pistolet de sablage complet, protection simple de la tête, gants de protection et produit de sablage pour un premier remplissage avec indications.

7. Annexe

Mention du règlement des produits dangereux.

8. Important:

Pour tous les travaux de sablage, ne pas diriger la buse vers soi, vers un tiers ou vers des animaux. Pour des travaux au pistolet, fermer l'arrivée d'air. Respecter le règlement sur les produits dangereux TRg A 503. Porter une protection pr. les yeux (masque) ! Nous recommandons le SATA HMO ou l'ensemble de protection respiratoire de sablage SATA. Respecter les indications d'avertissement page 2, point 2.

Garantiebedingungen

Für derartige Geräte leisten wir eine Garantie von 12 Monaten, die mit dem Tage des Verkaufs an den Endabnehmer beginnt.

Die Garantie erstreckt sich auf den Materialwert von Teilen mit Fabrikations- und Materialfehler, die sich innerhalb der Garantiezeit herausstellen. Ausgeschlossen sind Schäden, die durch ungeeignete oder unsachgemäße Verwendung, fehlerhafte Montage, bzw. Inbetriebsetzung durch den Käufer oder durch Dritte, natürliche Abnutzung, fehlerhafte Behandlung oder Wartung, ungeeignete Strahlmittel, Austauschwerkstoffe und chemische wie Laugen und Säuren, elektrochemische oder elektrische Einflüsse entstehen, sofern die Schäden nicht auf ein Verschulden von uns zurückzuführen sind. Hierauf zurückzuführende Verschleißerscheinungen sind durch diese Garantie nicht gedeckt. Das Gerät ist unverzüglich nach Empfang zu kontrollieren. Offensichtliche Mängel sind bei Vermeidung des Verlustes der Mängelrechte innerhalb von 14 Tagen nach Empfang des Gerätes der Lieferfirma oder uns schriftlich mitzuteilen. Weitergehende Ansprüche jeglicher Art, insbesondere auf Schadenersatz, sind ausgeschlossen. Das gilt auch für Schäden, die bei Beratung, Einarbeitung und Vorführung entstehen. Wünscht der Käufer sofortige Reparatur oder Ersatz, bevor festgestellt ist, ob von uns eine Ersatzpflicht besteht, so erfolgt die Ersatzlieferung oder Reparatur gegen Berechnung und Bezahlung des jeweiligen Tagespreises. Stellt sich bei der Überprüfung der Mängelrüge heraus, daß ein Garantieanspruch besteht, erhält der Käufer für die berechnete Reparatur oder Ersatzlieferung eine Gutschrift entsprechend der Garantieleistung. Teile, für die Ersatz geliefert wurde, gehen in unser Eigentum über. Mängelrügen oder sonstige Beanstandungen berechnen den Käufer bzw. Auftraggeber nicht, die Bezahlung zu verweigern oder zu verzögern. Versand des Gerätes hat an uns spesenfrei zu erfolgen. Montagekosten (Arbeitszeit- und Fahrtkosten) sowie Fracht- und Verpackungsspesen können wir nicht übernehmen. Hier gelten unsere Montagebedingungen. Garantieleistungen bewirken keine Verlängerung der Garantiezeit. Die Garantie erlischt bei Fremdeingriffen.

Zu beachten:

Strahldüse nie auf eigene, fremde Personen oder Tiere richten. Vor jeglicher Reparaturarbeit muß das Gerät vom Luftnetz abgekuppelt werden. Nur die zum Arbeitsfortschritt notwendige Lösemittel- und Lackmenge darf in der Arbeitsumgebung des Gerätes vorhanden sein (nach Arbeitsende diese in bestimmungsgemäße Lageräume zurückzubringen). Vor jeder Inbetriebnahme, besonders nach Reparaturarbeiten, ist der feste Sitz von Schrauben und Muttern, sowie die Dichtheit der Strahldüse und Schläuche zu überprüfen. Defekte Teile sind auszutauschen oder entsprechend instandzusetzen, nur Originalersatzteile verwenden. Beim Strahlen ist den Vorschriften entsprechender Arbeitsschutz zu verwenden (Atemschutz, usw.). Da beim Strahlen, bei höheren Drücken, der Schalldruckpegel von 90 dB (A) überschritten wird, ist ein geeigneter Gehörschutz zu tragen. Bei Anwendung der Strahldüse werden keine Vibrationen auf die oberen Körperteile des Bedieners übertragen. Die Rückstoßkräfte sind gering.

SATA, SATAjet, das SATA-Logo und/oder andere hier im Inhalt erwähnte SATA Produkte sind entweder registrierte Warenzeichen oder Warenzeichen der SATA GmbH & Co. KG in den USA und/oder anderen Ländern.

Guarantee conditions

During the period of twelve (12) months from the date of original purchase SATA will repair or, replace the product without charge for parts or labour subject to the following conditions.

The warranty covers the value for production parts or defects in material during the warranty period. The warranty does not include damages caused by improper handling, normal wear and tear, mechanical damages, faulty assembly, improper maintenance, inappropriate abrasive materials, substitute materials, chemicals such as alkaline solutions and acids, electro-chemical or electric influences, as far as this damage is not the result of any error committed by us. Wear and tear damage caused by this are not covered in this warranty. Units should be inspected upon delivery by the consumer. Obvious damage must be reported within 14 days of receipt of the unit to the supplier to avoid loss of the right to claim notice of defects. Accidental claims such as compensation are excluded. This refers as well to damages caused during meetings, training sessions, or demonstrations. Should the consumer require immediate repair or replacement before a determination of whether the affected unit is covered by the warranty, the repair or replacement will be made and charged at the current prices. If it is determined that the item is covered by the warranty, a credit will be issued for the repair or replacement. Replaced parts become the property of SATA or their distributor.

Notice of defects or other claims do not entitle the consumer to delay or refuse payment. Returned merchandise to SATA must be sent prepaid. All service charges, freight and handling charges are to be paid by the consumer. The charges made will be in accordance with the currently existing pricing. Suretyships may not prolong the warranty period. This warranty terminates upon unauthorized interference.

To be noted:

Never point blasting nozzle at yourself, at other persons or animals. Before any repair work may be carried out, the unit must be disconnected from the compressed air network and pressure must be released. Only the respective quantities of solvents and paints required for work progress may be present in the direct surroundings of the unit and are to be returned after work to their assigned storage rooms. Before starting to use the blasting nozzle, particularly after repairs, ensure that screws and nuts are correctly tightened, and check that blasting nozzle and hoses do not leak. Defect components must be replaced or repaired, use original spare parts only. Occupational safety regulations must be applied during grit blasting (respiratory protection etc.). Appropriate ear protection muffs are required, as a sound level of 90 dB(A) can be exceeded during grit blasting under higher pressure levels. No vibration is transmitted to the upper parts of the operator's body during the grit blasting process. Recoil forces are negligible.

SATA, SATAjet, the SATA Logo and/or other SATA products referenced herein are either registered trademarks or trademarks of SATA GmbH & Co. KG in the U.S. and/or other countries. The names of companies and products mentioned herein may be the trademarks of their respective owners.

Conditions de garantie

Pour ce genre d'appareil nous offrons une garantie de 12 mois à dater du jour de l'achat par l'acheteur final. Pour ce genre d'appareil, nous offrons une garantie de 12 mois à dater du jour de l'achat par l'utilisateur final. La garantie s'applique à la valeur du matériel ou à la pièce ayant un défaut se révélant durant la période de garantie. Sont exclus: les dégâts causés par une erreur de manipulation, l'usure normale, une détérioration mécanique, une utilisation impropre et incorrecte, une erreur de montage, respectivement mise en service par le vendeur ou par un tiers, un mauvais entretien et erreur de maniement, l'utilisation d'un produit abrasif impropre, de matière de substitution et influence chimique (lessives alcalines ou acides), électro-chimique ou électrique, ceci pour autant que les dégâts ne nous soient pas imputables. L'apparition d'usure n'est pas couverte par cette garantie. L'appareil est à examiner immédiatement après réception. Un défaut flagrant est à nous signaler par écrit dans les 14 jours après réception de l'appareil par l'acheteur, afin d'éviter de perdre le droit à la garantie. D'autres revendications de tous ordres, celles, en particulier, faisant appel à la restitution de la contrepartie des dégâts, sont exclues. Cela est également valable pour les détériorations survenues lors de l'examen, de l'apprentissage du maniement ou de la présentation du matériel. Si l'acheteur souhaite une réparation ou un échange immédiat avant notre accord de prise en charge des frais, il s'ensuit une réparation ou un échange contre facturation et paiement au prix du jour en vigueur. Si, après examen de la réclamation, il ressort un droit de garantie, l'acheteur recevra un avoir correspondant au montant de la réparation ou du remplacement de l'appareil. Des défauts ou des réclamations ne justifient pas un retard de paiement de la part de l'acheteur. L'envoi de l'appareil à notre usine doit s'effectuer franco. Les frais de transport et démallage ne peuvent pas être pris en charge par SATA. Une utilisation du droit de garantie n'entraîne pas un prolongement de la durée de celle-ci. La garantie est annulée lors d'une intervention étrangère.

A remarquer:

Ne jamais orienter la buse de sablage ni sur soi-même, ni sur d'autres personnes, ni sur des animaux. Avant d'effectuer des travaux de réparation quelconques, l'appareil doit être débranché du réseau d'air et être mis hors pression. Ce ne sont que les quantités de solvants et laques absolument indispensables pour le progrès du travail dont la présence dans les alentours de l'appareil est permise. Ces produits sont à retourner, après le travail, dans leurs endroits de stockage appropriés. La bonne tenue des vis et écrous ainsi que l'étanchéité la buse de sablage et flexibles doivent être contrôlées avant chaque mise en service, et notamment après les travaux de réparation. Les pièces défectueuses doivent être remplacées ou remises en état; seules des pièces de rechange d'origine doivent être utilisées. Lors du sablage, les équipements de protection conformes aux prescriptions doivent être utilisés (protection des voies respiratoires, etc.). Un casque de protection des oreilles adéquat doit être utilisé puisque le niveau sonore de 90 dB (A) est dépassé lors du sablage à des pressions plus élevées. L'utilisation la buse de sablage de mise en peinture ne génère aucune vibration transmise aux parties supérieures du corps de celui qui s'en sert. Les contre-coups sont faibles.

Sous réserve de modifications techniques. SATA, SATAjet, le logo SATA et/ou d'autres produits SATA mentionnés dans ce contexte sont soit des marques déposées ou des marques de fabrication de la SATA GmbH & Co. KG aux Etats-Unis et/ou d'autres pays.



Technische Änderungen vorbehalten
Technical modifications reserved
Sous réserve de modifications techniques



SATA GmbH & Co. KG
Domertalstraße 20
70806 Kornwestheim
Deutschland
Tel. +49 7154 811-100
Fax +49 7154 811-196
E-Mail: info@sata.com
www.sata.com