

# **ⓓ Betriebsanleitung**

# **SATA<sup>®</sup> mini set<sup>™</sup> 2**

**ⓔ Operating Instructions**

**ⓕ Mode d'emploi**

**Ⓡ Руководство по эксплуатации**

**Ⓢ Návod k použití**

- D:** Vor Inbetriebnahme des Gerätes ist die Betriebsanleitung vollständig und eingehend zu lesen, beachten und einzuhalten. Danach ist diese an einem sicheren Platz für jeden Gerätebenutzer zugänglich aufzubewahren. Das Gerät darf nur von sachkundigen Personen (Fachmann) in Betrieb genommen werden. Gerät fernhalten von Kindern. Tragen Sie geeignete Arbeitskleidung. Benützen Sie eine Schutzbrille. Achten Sie auf den Rührflügel! Bei unsachgemäßer Benutzung des Gerätes oder jeglicher Veränderung oder Kombination mit ungeeigneten Fremdteilen können ernste Gesundheitsschäden der eigenen Person, von fremden Personen oder Tieren die Folge sein. SATA übernimmt für diese Schäden (z.B. Nichteinhaltung der Betriebsanleitung) keinerlei Haftung. Die anwendbaren Sicherheitsvorschriften, Arbeitsplatzbestimmungen und Arbeitsschutzvorschriften des jeweiligen Landes oder Verwendungsgebietes des Gerätes sind zu beachten und einzuhalten (z.B. die deutschen Unfallverhütungsvorschriften DGUV Regel 100-500 (BGV D25) des Hauptverbandes der gewerblichen Berufsgenossenschaften usw.).
- GB:** Prior to putting into operation the system, read the operating instructions completely and thoroughly. The stipulations contained therein are to be respected in any case. After that, the operating instructions are to be stored in a safe place, accessible for every user of the equipment. The system may only be put into operation by persons familiar with its use (professionals). Keep the appliance out of reach of children. Wear suitable working clothes. Use protective goggles. Pay attention to the moving agitating wing! Inappropriate use of the system, modification of any kind or combination with inappropriate other parts may cause serious hazard to the user's, other person's or animal's health. SATA shall not take any responsibility for such damages (e.g. failure to respect the stipulations laid out in the operating instructions). The applicable safety, workplace and worker health protection regulations of the respective country or area / district in which the system is used are to be respected in any case (e.g. the German Rules for the Prevention of Accidents DGUV rule 100-500 (BGV D25) issued by the Central Office of the Professional Trade Associations, etc.).
- F:** Avant la mise en service de l'appareil, lire complètement et attentivement le mode d'emploi qui doit être respecté dans tous les cas. Après l'avoir lu, on gardera ce mode d'emploi dans un endroit sûr et accessible pour chaque utilisateur. L'appareil ne devra être mis en service que par des personnes habituées à ce type d'utilisation (professionnels). Ne pas tenir l'appareil à portée des enfants. Porter des vêtements de travail adéquats et des lunettes de protection. Faire attention à l'aile agitatrice! L'utilisation non appropriée de l'appareil, chaque modification ou combinaison avec des pièces non appropriées peut constituer un danger sérieux pour la santé de l'utilisateur, d'autres personnes ou d'animaux. SATA n'acceptera aucune responsabilité pour ce type de dommages (par ex. si le mode d'emploi n'est pas respecté). Les consignes de sécurité, réglementations quant au lieu de travail et exigences concernant la protection de l'utilisateur en vigueur dans le pays ou la région où l'appareil est utilisé doivent être respectées dans tout les cas (par ex. les consignes allemandes contre les accidents DGUV Règle 100-500 (BGV D25), publiées par le Bureau Central des Associations Professionnelles, etc.).
- РУС:** Перед вводом устройства в эксплуатацию необходимо внимательно и полностью прочитать руководство по эксплуатации, учесть изложенную в нем информацию и соблюдать ее в ходе дальнейшей эксплуатации. После этого руководство по эксплуатации необходимо хранить в надежном месте, доступном для каждого пользователя устройства. Эксплуатировать устройство разрешается только квалифицированному персоналу (специалисту). Держать устройство вдали от детей. Надевать подходящую рабочую одежду. Надевать защитные очки. Следить за лопастью! В результате неправильного использования устройства, в случае внесения каких-либо изменений или при использовании в сочетании с неподходящими посторонними деталями возможно причинение серьезного вреда здоровью себе, другим людям или животным. Компания SATA не несет никакой ответственности за данный ущерб (например, в результате несоблюдения руководства по эксплуатации). Необходимо учитывать и соблюдать применимые правила техники безопасности, положения об организации рабочих мест и предписания по охране труда, действующие в стране эксплуатации или в сфере применения устройства (например, в Германии это предписания по предотвращению несчастных случаев Германского общества обязательного страхования от несчастных случаев (DGUV) правила 100-500 (BGV D25) главного объединения отраслевых страховых сообществ и т.
- CZ:** Před uvedením přístroje do provozu je třeba si důkladně přečíst celý návod k použití, dbát jej a dodržovat. Poté je nutné jej uchovávat na bezpečném místě, které je přístupné každému, kdo používá přístroj. Přístroj může uvést do provozu jen odborník. Přístroj nepatří do rukou dětem. Noste vhodný pracovní oděv. Používejte ochranné brýle. Dávejte pozor na míchací lopatku! V případě neodborného použití přístroje nebo jakékoli změny či kombinace s nevhodnými cizími částmi mohou nastat vážné škody na zdraví vlastní osoby, cizích osob nebo zvířat. Za tyto škody (např. nedodržování návodu k použití) nepřebírá SATA žádnou záruku. Je nutné mít na paměti bezpečnostní předpisy, ustanovení o pracovním prostředí a předpisy bezpečnosti práce příslušné země nebo oblasti použití přístroje a dodržovat je (např. německé předpisy o úrazové prevenci DGUV, pravidlo 100-500 (BGV D25) Hlavního svazu živnostenských oborových profesních organizací atd.).

# SATA mini set 2

Betriebsanleitung / Operating Instructions / Mode d'emploi / Руководство по эксплуатации / Návod k použití

## D:

- 1 Tragebügel
- 2 Manometer
- 3 Druckminderer
- 4 Luftanschluß zur Pistole (nicht sichtbar)
- 5 Kugelhahn
- 6 Schnellkupplungsniessel für Lufteingang
- 7 Rückschlagventil
- 8 Deckel kpl.
- 9 Druckbehälter
- 10 Steigrohr mit Sieb (nicht sichtbar)
- 11 Materialabgang (nicht sichtbar)
- 12 Ablassventil
- 13 Sicherheitsüberdruckventil

## F:

- 1 Poignée de transport
- 2 Manomètre
- 3 Détendeur de pression
- 4 Raccord d'air au pistolet (non visible)
- 5 Robinet sphérique
- 6 Nipple d'accouplement rapide pour entrée d'air
- 7 Clapet de retenue
- 8 Couvercle, complet
- 9 Récipient sous pression
- 10 Conduite montante avec tamis (non visible)
- 11 Sortie de produit (non visible)
- 12 Valve de décharge
- 13 Valve de sécurité

## РУС:

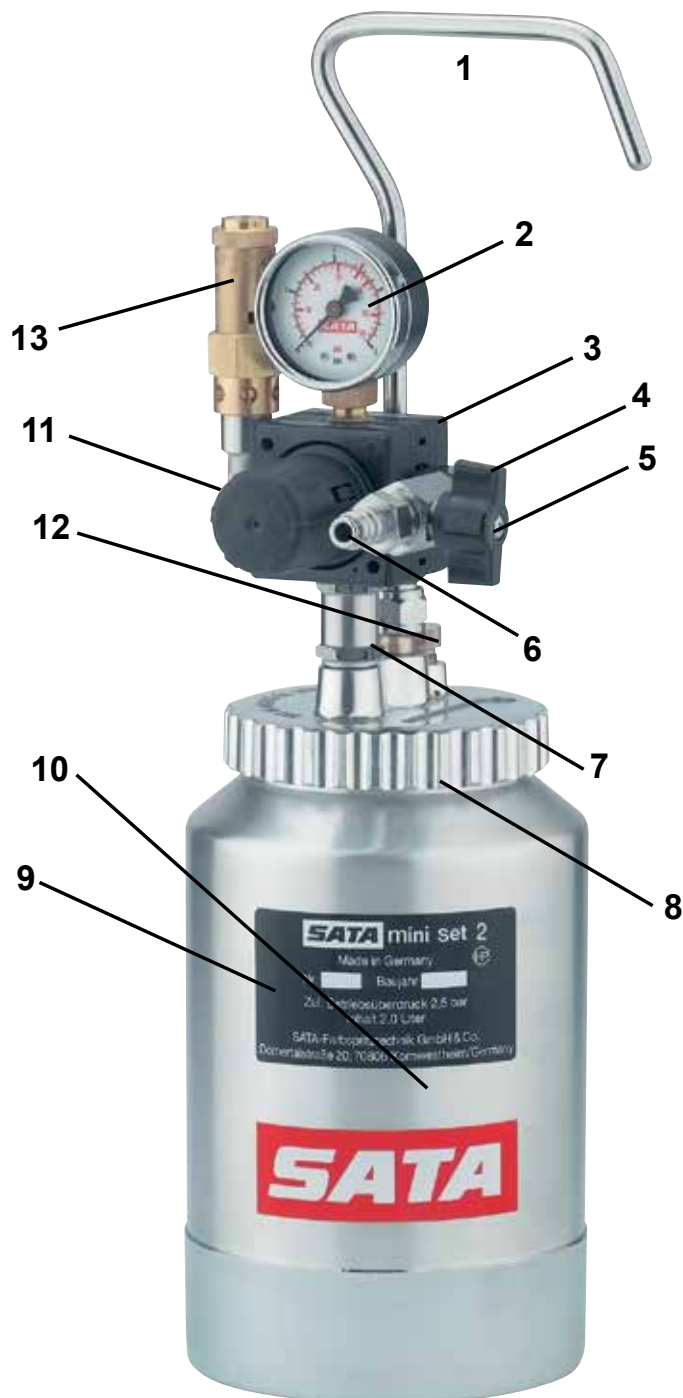
- 1 Ручка для переноски
- 2 Манометр
- 3 Редуктор
- 4 Воздушный разъем для пистолета (незаметный)
- 5 Шаровой кран
- 6 Быстросоединяемый ниппель для входного отверстия для воздуха
- 7 Обратный клапан
- 8 Крышка в сборе
- 9 Бак под давлением
- 10 Подъемная труба с сетчатым фильтром (незаметный)
- 11 Линия отвода материала (незаметная)
- 12 Спускной клапан
- 13 Предохранительный клапан

## CZ:

- 1 Přenášeč držadlo
- 2 Manometr
- 3 Redukční ventil
- 4 Vzduchová přípojka k pistoli (není viditelná)
- 5 Kulový ventil
- 6 Vsuška s rychlospojkou pro vstup vzduchu
- 7 Zpětný ventil
- 8 Celé víko
- 9 Tlaková nádoba
- 10 Výtlačná trubka se sítím (není vidět)
- 11 Odvod materiálu (není vidět)
- 12 Vypouštěcí ventil
- 13 Bezpečnostní přetlakový ventil

## GB:

- 1 Carrying handle
- 2 Pressure gauge
- 3 Pressure reducer
- 4 Air connection to gun (not visible)
- 5 Ball valve
- 6 Quick coupling nipple for air inlet
- 7 Back-check valve
- 8 Lid, complete
- 9 Pressurized container
- 10 Standpipe with sieve (not visible)
- 11 Drain valve (not visible)
- 12 Material outlet
- 13 Safety valve



### Lieferumfang und Ausführung

Materialdruckbehälter aus Aluminium 2 ltr. mit Sicherheitsventil 2,5 bar, Materialdruckregler mit Manometer 0 - 4 bar, Tragebügel, Schraubverschluß, Ansaugrohr mit Sieb, Lufteingangshahn mit Schnell-kupplungsniessel.

### Technische Daten

Inhalt:	2 l
max. zul. Betriebsüberdruck:	2,5 bar
Luftschlauch:	9 mm l. W.
Materialschlauch:	9 mm l. W.
Manometer:	0 - 4 bar
Anschlußgewinde:	1/4 " (Außen-gewinde)
Max. Betriebstemperatur:	50° C
Luftdurchsatz:	ca. 120 NI/min

### Zubehör:

Schlauchpaarlänge: 1,5 m

### 1. Allgemeines

SATA Farbdruckgefäße werden bevorzugt dort eingesetzt, wo größere Materialmengen gleicher Materialart zur Verarbeitung kommen. Das Arbeiten mit Farbdruckgefäßen ist mit ganz entscheidenden Vorteilen verbunden

- kontinuierliches Arbeiten ohne Arbeitsunterbrechung
- gleichmäßige Materialförderung
- geringerer Farbverlust
- geringeres Gewicht der Lackierpistole
- bessere Handhabung der Lackierpistole, auch an schwer zugänglichen Stellen.

### 2. Inbetriebnahme

Vor jeder Inbetriebnahme, besonders nach Reparaturarbeiten, ist der feste Sitz der Schrauben und Muttern zu überprüfen. Vor jeglicher Reparaturarbeit muß das Gerät vom Luftnetz abgekoppelt werden. Vor der Montage an den Luftanschluß 1/4 " (Außengewinde) sollte der Luftschlauch ausgeblasen werden. Gesamtleitungswiderstand < >100 MΩ, z. B. SATA-Luftschlauch Id.-Nr. 9902. Materialschlauch (grün) am Steigrohr (Griff) u. Luftschlauch (blau) an gewindeseite des Abstellhahnes anschließen. Spritzmaterial einfüllen und Deckel fest verschließen. SATA mini set an Luftnetz anschließen und Kugelhahn öffnen. Materialdruck je nach Bedarf zwischen 0,5 - 2,5 bar einstellen. Zur Einstellung am Druckminderer Verstellknopf ziehen, bis dieser ausrastet. Gewünschten Materialdruck einstellen über Manometeranzeige, danach Verstellknopf zur Arretierung eindrücken. Luftdruck zur Pistole 4 - 4,5 bar. Wenn vorhanden Materialhahn an Pistole öffnen. Das Gerät ist arbeitsbereit. Nie den Druckluftschlauch bei geöffnetem Kugelhahn abkuppeln - Materialrückschlag !

### 3. Nachfüllen

Kugelhahn schließen, Behälterdruck durch Drehen der Druckablassschraube gegen den Uhrzeigersinn am Ablassventil ablassen, Druckablassschraube im Uhrzeigersinn wieder festziehen. Deckel abschrauben, nachfüllen, Deckel fest aufschrauben und Kugelhahn wieder öffnen. Reinigung: Behälter wie unter „Nachfüllen“ beschrieben, öffnen, Reinigungsmittel einfüllen, Behälter schließen, Kugelhahn kurz öffnen und wieder schließen, Pistole solange abziehen bis Reinigungsmittel sauber austritt. Restdruck von Behälter ablassen. **Achtung!** Deckel des SATA mini set nie in Reinigungsverdünnung legen, da durch den Luftanschluß Reinigungsmittel in den Druckminderer eindringen kann

und diesen zerstört. Gerät mit geöffnetem Deckel aufbewahren.

### 4. Schläuche

Die von SATA gelieferten Schlauchpaare entsprechen der handelsüblichen Ausführung im Bereich Lackieren und dürfen nicht zusammen mit der Pistole über Reinigungsmittel aufgehängt werden, da die Dämpfe den Außenmantel der Schläuche angreifen und dadurch ein Brechen nach der Schlauchverschraubung ermöglicht wird. Unsachgemäße Handhabung und verbrauchsbedingter Verschleiß berechtigen nicht zu Reklamationen!

### 5. Wartung

Bei jeder Reinigung ist der freie Durchgang in der Verschlussschraube Nr. 120733 zu prüfen. Gegebenenfalls ist die Durchgangsbohrung zu reinigen oder das Teil auszutauschen. Die Deckelbohrung und die Bohrung im Rückschlagventil 88484 ist auf Lackreste zu prüfen und ggf. zu reinigen. Bei verschlossenen Bohrungen kann der Materialdruck nicht oder nicht genau eingestellt werden.

### 6. Sicherheitsvorschriften

Der höchstzulässige Betriebsüberdruck (siehe Typenschild) darf nicht überschritten werden. Der Druck in der Luftzuleitung darf maximal das 1,5 fache des höchstzulässigen Betriebsüberdrucks betragen. Das Sicherheitsventil muß grundsätzlich vor jedem Arbeitsbeginn angelüftet und auf Funktion geprüft werden. Dadurch wird gleichzeitig kontrolliert, ob das Ventil nicht festgeklebt oder verstopft ist. Bei Nachfüll- und Reinigungsarbeiten Druck stets nur über den Kugelhahn ablassen, nicht über Sicherheits-Überdruckventil. Keine Reparatur- oder Wartungsarbeiten am unter Druck stehenden Druckbehälter durchführen. Immer Druckbehälter entlüften und Luftzuleitung absperren.

### Garantiebedingungen

Für derartige Geräte/Lackierpistolen leisten wir eine Garantie von 12 Monaten, die mit dem Tage des Verkaufs an den Endabnehmer beginnt. Die Garantie erstreckt sich auf den Materialwert von Teilen mit Fabrikations- und Materialfehlern, die sich innerhalb der Garantiezeit herausstellen. Ausgeschlossen sind Schäden, die durch ungeeignete oder unsachgemäße Verwendung, die fehlerhafte Montage, bzw. Inbetriebsetzung durch den Käufer oder durch Dritte, natürliche Abnutzung, fehlerhafte Behandlung oder Wartung, ungeeignete Spritzmaterialien, Austauschwerkstoffe und chemische Laugen und Säuren, elektrochemische oder elektrische Einflüsse entstehen, sofern die Schäden nicht auf ein Verschulden von uns zurückzuführen sind. Schmirgelnde Spritzmaterialien, wie z.B. Bleimennige, Dispersionen, Glasuren, flüssige Schmirgel o.ä. verringern die Lebensdauer von Ventilen, Packungen, Pistole und Düse. Hierauf zurückzuführende Verschleißerscheinungen sind durch diese Garantie nicht gedeckt. Das Gerät ist unverzüglich nach Empfang zu kontrollieren. Offensichtliche Mängel sind bei Vermeidung des Verlustes der Mängelrechte innerhalb von 14 Tagen nach Empfang des Gerätes der Lieferfirma oder uns schriftlich mitzuteilen. Weitergehende Ansprüche jeglicher Art, insbesondere auf Schadenersatz, sind ausgeschlossen. Das gilt auch für Schäden, die bei Beratung, Einarbeitung und Vorführung entstehen. Wünscht der Käufer sofortige Reparatur oder Ersatz, bevor festgestellt ist, ob von uns eine Ersatzpflicht besteht, so erfolgt die Ersatzlieferung oder Reparatur gegen Berechnung und Bezahlung des jeweiligen Tagespreises. Stellt sich bei der Überprüfung

der Mängelrüge heraus, daß ein Garantieanspruch besteht, erhält der Käufer für die berechnete Reparatur oder Ersatzlieferung eine Gutschrift entsprechend der Garantieleistung. Teile, für die Ersatz geliefert wurde, gehen in unser Eigentum über. Mängelrügen oder sonstige Beanstandungen berechtigen den Käufer bzw. Auftraggeber nicht, die Bezahlung zu verweigern oder zu verzögern. Versand des Gerätes hat an uns spesenfrei zu erfolgen. Montagekosten (Arbeitszeit- und Fahrtkosten) sowie Fracht- und Verpackungsspesen können wir nicht übernehmen. Hier gelten unsere Montagebedingungen. Garantieleistungen bewirken keine Verlängerung der Garantiezeit. Die Garantie erlischt bei Fremdeingriffen.

### Achtung:

Bei Verwendung von Löse- und Reinigungsmittel auf der Basis halogenisierter Kohlenwasserstoffe, wie z.B. 1,1,1-Trichloräthan und Methylchlorid können am Aluminiumbecher, Pistole sowie an galvanisierten Teilen chemische Reaktionen auftreten (1,1,1-Trichloräthan mit geringen Mengen Wasser ergibt Salzsäure). Die Teile können dadurch oxydieren, im extremen Fall kann die Reaktion explosionsartig erfolgen. Verwenden Sie darum für Ihre Farbspritzgeräte nur Löse- und Reinigungsmittel, die die obengenannten Bestandteile nicht enthalten. Zur Reinigung auf keinen Fall Säure, Lauge (Basen, Abbeizer etc.) verwenden.

### Zu beachten:

Lackierpistole nie auf sich selbst, fremde Personen oder Tiere richten. Lösungs- und Verdünnungsmittel können zu Verätzungen führen. Nur die zum Arbeitsfortschritt notwendige Lösemittel- und Lackmenge darf in der Arbeitsumgebung des Gerätes vorhanden sein (nach Arbeitsende sind Lösemittel und Lacke in bestimmungsgemäße Lagerräume zurückzubringen). Vor jeglichen Reparaturarbeiten muß das Gerät vom Luftnetz abgekoppelt werden. **Vor jeder Inbetriebnahme, besonders nach jeder Reinigung und nach Reparaturarbeiten, ist der feste Sitz aller Schrauben und Muttern, sowie die Dichtheit der Pistolen und Schläuche zu überprüfen.** Defekte Teile sind auszutauschen oder entsprechend instandzusetzen. Zur Erzielung bestmöglicher Lackierergebnisse und für höchste Sicherheit nur Original-Ersatzteile verwenden. Nie Lackieren darf im Arbeitsbereich keine Zündquelle (z.B. offenes Feuer, brennende Zigaretten, nicht explosionsgeschützte Lampen usw.) vorhanden sein, da beim Lackieren leicht entzündliche Gemische entstehen. Beim Lackieren ist den Vorschriften entsprechender Arbeitsschutz zu verwenden (Atemschutz, usw.). Da beim Spritzen bei höheren Drücken der Schalldruckpegel von 90 db(A) überschritten wird, ist ein geeigneter Gehörschutz zu tragen. Bei Anwendung der Lackierpistole werden keine Vibrationen auf die oberen Körperteile des Bedieners übertragen. Die Rückstoßkräfte sind gering. **Der Einsatz dieses Produktes in explosionsgefährdeten Bereichen der Zone 0 ist verboten.** SATA, SATAjet, das SATA-Logo und/oder andere hier im Inhalt erwähnte SATA Produkte sind entweder registrierte Warenzeichen oder Warenzeichen der SATA GmbH & Co. KG in den USA und/oder anderen Ländern.

### Delivery Volume

Pressurized aluminum paint container, contents 2 ltr., with safety valve 2.5 bars (approx. 36 psi), material pressure adjustment with gauge 0 - 4 bars (0 - approx. 58 psi), carrying handle, screw-on lid, suction pipe with sieve, air inlet tap with quick coupling nipple.

### Technical Data

Content:	2 l
Max. operating pressure:	2.5 bars (approx. 36 psi)
Air hose:	9 mm inner diameter
Material hose:	9 mm inner diameter
Pressure gauge range:	0-4 bars (0-approx. 58 psi)
Connection thread:	1/4" (male thread)
Max. operating temperature:	50° C
Air flow:	approx. 120 NI/min (4.2 cfm)

### Accessories:

Length of hose pair:	1.5 m
----------------------	-------

### 1. General Points

SATA paint pressure tanks are preferably used where substantial quantities of a specific material kind are applied. Working with paint pressure tanks offers a number of distinctive advantages:

- continuous work without interruptions
- steady material supply
- less material wasted
- lower weight of spray gun
- improved handling of spray gun, even at areas of difficult access.

### 2. Use

Prior to putting the system into operation, especially after repair work, ensure tight fit of all screws and nuts. Before any repair work, the system must be disconnected from the air supply. Before being mounted to the air connection 1/4" (male thread), the air hose should be blown clear. Total electrical resistance: < 100 M, e.g. SATA air hose # 9902. Connect material hose (green) at the material outlet (pos. 12), and air hose (blue) to threaded side of the tap. Fill in paint and close lid tightly. Connect SATA mini set to the air supply and open ball tap. Adjust material pressure, according to your requirements, to 0.5 - 2.5 bars (approx. 7.2 - 36 psi) by pulling the knob at the pressure reducer until it clicks towards you. Adjust required material pressure (check gauge setting), then push knob back again. Air pressure at the spray gun inlet: - 4.5 bars (approx. 58 - 65 psi). Open material tap at spray gun (as far as existing). Now the unit is ready for work. Never disconnect the air hose while the ball tap is open - danger of material back splash !

### 3. Refilling

Close ball tap, drain container pressure by turning the train valve counterclockwise, then tighten again by turning it clockwise. Unscrew lid, refill container, screw lid back on and open ball tap again. Cleaning: Open container as described under „Refilling“, fill in cleaning fluid, close container, quickly open and shut ball tap; pull gun trigger until cleaning fluid emerges clear. Drain remaining pressure from container. **Attention!** Never immerse the SATA mini set lid into thinner, since cleaning fluid may enter, by the air inlet, into the pressure reducer and destroy it. Store unit with lid open.

### 4. Hoses

The hose pairs supplied by SATA conform with the generally available type for the paint application sector and must not be hung, with the spray gun, above cleaning agents, since the vapors affect the outer hose hull, causing it to break behind the thread connection. Damage caused by inappropriate handling and normal wear-and tear is not entitled to warranty!

### 5. Maintenance

During every cleaning procedure, check the free passage in the closing screw no. 120733. If necessary, clean the passage drilling or replace part. Check lid and back-check valve (88484) drilling for paint remainders, clean if necessary. When drillings are clogged, the material pressure cannot be adjusted, or at least not precisely.

### 6. Safety Regulations

The maximum permissible operating pressure (see type label) may not be exceeded. Pressure in the air line may be maximum 1.5 times the maximum permissible operating pressure. Prior to any work, the safety valve must be ventilated and checked for proper functioning. Make sure the valve is not stuck or clogged. For refill or cleaning jobs, always drain pressure by the ball tap only, not by using the safety valve. Do not effect repair / maintenance jobs on the unit while the container is pressurized. Always ventilate container and shut off air supply.

### Guarantee conditions

During the period of twelve (12) months from the date of original purchase SATA will repair or, replace the product without charge for parts or labour subject to the following conditions. The warranty covers the value for production parts or defects in material during the warranty period. The warranty does not include damages caused by improper handling, normal wear and tear, mechanical damages, faulty assembly, improper maintenance, unusual spray materials, substitute materials, chemicals such as alkaline solutions and acids, electro-chemical or electric influences, as far as this damage is not the result of any error committed by us. Abrasive spray material such as red lead and liquid grinding material etc. reduce the lifetime of valves, packings, guns and nozzles. Wear and tear damage caused by this are not covered in this warranty. Units should be inspected upon delivery by the consumer. Obvious damage must be reported within 14 days of receipt of the unit to the supplier to avoid loss of the right to claim notice of defects. Additional claims such as compensation are excluded. This refers as well to damages caused during meetings, training sessions, or demonstrations. Should the consumer require immediate repair or replacement before a determination of whether the affected unit is covered by the warranty, the repair or the replacement will be made and charged at the current prices. If it is determined that the item is covered by the warranty, a credit will be issued for the repair or replacement. Replaced parts become the property of SATA or their distributor. Notice of defects or other claims do not entitle the consumer to delay or refuse payment. Returned merchandise to SATA must be sent prepaid. All service charges, freight and handling charges are to be paid by the consumer. The charges made will be in accordance with the currently existing pricing. Suretyships may not prolong the warranty period. This warranty terminates upon unauthorized inference.

### Please note:

When using solvents and cleaning agents based on halogenated hydrocarbons e.g. 1.1.1-trichloroethylene and methylene chloride, chemical reactions can occur on the aluminium cup, gun and on galvanized components (small quantities of water added to 1.1.1-trichloroethylene produce hydrochloric acid). This can cause oxidation of the components; in extreme cases, the reaction can be explosive. Therefore only use solvents and cleaning agents for your paint gun which do not contain the substances named above. You must never use acid, alkaline solutions / lye or stripping agents for cleaning.

### To be noted:

Never point paint spray guns at yourself, at other persons or animals. Solvents and thinners can cause burns. Only the respective quantities of solvents and paints required for work progress may be present in the direct surroundings of the unit (after work, solvents and paints are to be returned to their assigned storage rooms). Prior to any repair work the unit must be disconnected from the air supply. **Prior to putting the unit into operation, especially after each cleaning and each repair work, check all screws and nuts for tight fit, as well as the sealing performance of the spray guns and hoses.** Defective components must be replaced or repaired accordingly. To obtain best possible coating results, and for maximum safety, only use original spare parts. No sources of ignition (e.g. open flames, burning cigarettes, lamps without explosion protection etc.) may be present during painting, as easily flammable mixture are generated during the painting process. Occupational safety regulations must be applied when painting (respiratory protection, etc.). Appropriate ear protection muffs are required, as a sound level of 90 dB(A) is exceeded when coating with higher pressure levels. No vibration is transmitted to the upper parts of the operator's body during use of the paint spray gun. Recoil forces are negligible. **The use of this product in explosion hazard areas Zone 0 is prohibited.** SATA, SATAjet, the SATA Logo and/or other SATA products referenced herein are either registered trademarks or trademarks of SATA GmbH & Co. KG in the U.S. and/or other countries. The names of companies and products mentioned herein may be the trademarks of their respective owners.

## Contenu de la livraison et version fournie

Récipient sous pression en aluminium, contenu 2 litres, avec valve de sécurité 2,5 bar, détendeur de pression du produit avec manomètre 0 - 4 bar, poignée de transport, couvercle fileté, tube d'aspiration avec tamis, robinet d'entrée d'air avec nippel d'accouplement rapide.

## Données techniques

Contenu :	2 litres
Pression maximale permise :	2,5 bar
Tuyau d'air :	Diamètre intérieur 9 mm
Tuyau de produit :	Diamètre intérieur 9 mm
Manomètre :	0 - 4 bar
Filetage de raccord :	1/4 " (filetage extérieur)
Température maximale de fonctionnement :	50° C
Flux d'air :	env. 120 l/min

## Accessoires :

Longueur de la paire de 1,5 m tuyaux :

## 1. Généralités

Les cuves sous pression SATA sont préférables pour l'application de grandes quantités d'un produit spécifique. Le travail avec une cuve sous pression offre en effet des avantages évidents :

- travail continu sans interruption
- flux homogène de produit
- perte de produit réduite
- Poids plus faible du pistolet de peinture
- Maniement plus facile du pistolet de peinture, même dans les endroits difficiles d'accès.

## 2. Mise en service

Avant chaque mise en service, surtout après des réparations, vérifier le bon serrage des vis et écrous. Avant chaque réparation, débrancher l'appareil du circuit d'air. Purger le tuyau d'air avant de le brancher au raccord d'air 1/4 " (filetage extérieur). Résistance électrique totale : < > 100 MΩ - par ex. le tuyau d'air SATA, réf. 9902. Brancher le tuyau de produit (vert) à la conduite montante (poignée), et le tuyau d'air (bleu) au côté fileté du robinet d'arrêt. Remplir le récipient avec le produit et serrer bien le couvercle. Brancher le SATA mini set au circuit d'air et ouvrir le robinet sphérique. Ajuster la pression du produit, selon vos besoins, entre 0,5 et 2,5 bar. Pour régler la pression, tirer le bouton de réglage du détendeur de pression jusqu'à ce qu'il se déverrouille. Ajuster la pression du produit désirée (regarder le manomètre), ensuite pousser le bouton de réglage jusqu'à ce qu'il se verrouille. Pression à l'entrée du pistolet : 4 - 4,5 bar. Ouvrir le robinet de produit au pistolet, s'il y en a un. Maintenant, l'appareil est prêt pour le travail. Ne jamais débrancher le tuyau d'air pendant que le robinet sphérique est ouvert - contrecoup de produit !

## 3. Remplir

Fermer le robinet sphérique, décharger la pression du récipient en tournant la vis de décharge de pression dans le sens contraire des aiguilles d'une montre. Ensuite resserrer la vis de décharge dans le sens inverse. Dévisser le couvercle, remplir de produit, resserrer le couvercle et ouvrir le robinet sphérique. Nettoyage : Ouvrir le récipient comme décrit au paragraphe "Remplissage", remplir de liquide de nettoyage, fermer le récipient, ouvrir

brèvement le robinet sphérique, puis refermer, tirer la gâchette du pistolet jusqu'à ce que du liquide de nettoyage propre en sorte. Décharger la pression restante du récipient. **Attention !** Ne jamais immerger le couvercle du SATA mini set dans du diluant : le liquide de nettoyage pourrait pénétrer, à travers le raccord d'air, dans le détendeur de pression, ce qui le détruirait. Stocker l'appareil avec couvercle ouvert.

## 4. Tuyaux

Les paires de tuyaux fournies par SATA sont conformes aux modèles disponibles dans le commerce spécialisé. Il ne faut pas les suspendre, avec le pistolet, au-dessus de récipients contenant du liquide de nettoyage, car les vapeurs attaquent la gaine des tuyaux, qui pourra donc rompre juste après le raccord fileté. Les dommages provoqués par un maniement inapproprié ou par l'usure normale ne justifient pas de réclamations !

## 5. Entretien

Lors de chaque nettoyage vérifier que le passage dans la vis de fermeture no. 120733 est libre. Si nécessaire, nettoyer l'alésage du passage ou remplacer la pièce. Vérifier que les alésages du couvercle et du clapet de retenue (88484) ne sont pas bouchés par des résidus de peinture et nettoyer les pièces si nécessaire. Si les alésages sont bloqués il n'est pas (ou guère) possible d'ajuster la pression du produit.

## 6. Consignes de sécurité

Il ne faut pas dépasser la pression maximale de fonctionnement permise (voir plaque signalétique). La pression maximale dans le tuyau d'air ne doit pas dépasser 1,5 fois la pression maximale de fonctionnement permise. Avant chaque utilisation, purger la valve de sécurité et vérifier son bon fonctionnement. Assurez-vous en même temps que la valve n'est pas collée ou encrassée. Pour le remplissage et le nettoyage, toujours décharger la pression au moyen du robinet sphérique, et non pas à travers la valve de sécurité. Ne jamais effectuer de réparation ou d'entretien pendant que le récipient est sous pression. Toujours décharger l'air du récipient et fermer la conduite d'alimentation d'air.

### Conditions de garantie

Pour ce genre d'appareil, nous offrons une garantie de 12 mois à dater du jour de l'achat par l'utilisateur final. La garantie s'applique à la valeur du matériel ou à la pièce ayant un défaut de fabrication ou de matériau se révélant durant la période de garantie. Sont exclus : les dégâts causés par une utilisation inappropriée, une erreur de montage ou la mise en service incorrecte par l'acheteur ou un tiers, l'usure normale, un mauvais entretien et une erreur de maniement, l'utilisation de matière impropre, de matière de substitution et l'action chimique (lessives alcalines ou acides), électrochimique ou électrique, ceci pour autant que les dégâts ne nous soient pas imputables. Des matières abrasives projetées lors du polissage, ainsi que des matières comprenant un minimum de plomb, dispersion, glaçure, émeri liquide ou similaires écourtent la durée de vie des valves, joints, pistolets et buses. L'apparition d'usure provoquée par l'usage de ces produits n'est pas couverte par cette garantie. L'appareil doit être examiné immédiatement après réception. Un défaut flagrant doit être signalé soit à nous soit au fournisseur, par écrit, dans les 14 jours après réception de l'appareil, afin d'éviter de perdre le droit à la garantie. D'autres revendications de tous ordres, en particulier le rem-

boursement des dommages, sont exclus. Cela est également valable pour les détériorations survenues lors de l'examen, de l'apprentissage du maniement ou de la présentation du matériel. Si l'acheteur souhaite une réparation ou un échange immédiat avant notre accord de prise en charge des frais, il s'ensuit une réparation ou un échange contre facturation et paiement au prix du jour en vigueur. Si, après examen de la réclamation, il ressort un droit de garantie, l'acheteur recevra un avoir correspondant au montant de la réparation ou du remplacement de l'appareil. Les pièces remplacées deviennent notre propriété. Plaintes ou autres réclamations ne justifient pas un retard de paiement de la part de l'acheteur. L'envoi de l'appareil à notre usine doit s'effectuer franco. Les frais de montage (trajet et main d'œuvre) ainsi que les frais de transport et d'emballage ne peuvent pas être pris en charge par SATA. Nos conditions de montage sont appliquées dans ce cas. Une utilisation du droit de garantie n'entraîne pas un prolongement de la durée de celle-ci. La garantie est annulée en cas d'intervention étrangère.

### Attention :

Lors de l'utilisation de solvants et de produits de nettoyage à base d'hydrocarbures halogénés tels que le 1,1,1-trichloréthane et le chlorure de méthylène, des réactions chimiques peuvent se produire sur les godets en aluminium, les pistolets et sur les éléments galvanisés (le 1,1,1-trichloréthane mélangé à de faibles quantités d'eau donne de l'acide chlorhydrique). Les composants peuvent s'oxyder et, dans les cas extrêmes, la réaction peut être de nature explosive. Veuillez n'utiliser pour vos appareils de peinture que des solvants et produits de nettoyage qui ne contiennent pas les composants indiqués ci-dessus. Le nettoyage ne doit en aucun cas se faire avec de l'acide, de lessives alcalines ou du décapant.

### A remarquer :

Ne jamais orienter le pistolet ni sur soi-même, ni sur d'autres personnes, ni sur des animaux. Les solvants et diluants peuvent provoquer des brûlures. Seules les quantités de solvants et peintures absolument indispensables pour le travail sont autorisés dans les alentours de l'appareil (après le travail, les solvants et peintures doivent retourner dans les lieux de stockage appropriés). Avant d'effectuer des travaux de réparation quelconques, débrancher l'appareil du circuit d'air. **Le bon serrage de tous les vis et écrous ainsi que l'étanchéité des pistolets et tuyaux doivent être contrôlés avant chaque mise en service, et notamment après chaque nettoyage et chaque réparation.** Les pièces défectueuses doivent être remplacées ou réparées. Pour obtenir les meilleurs résultats possibles et pour une sécurité maximum, n'utiliser que des pièces de rechange originales. Lors de la pulvérisation, des mélanges facilement inflammables se forment. Aucune source d'inflammation ne doit donc se trouver dans la zone de travail (par ex. flammes ouvertes, cigarettes allumées, lampes non protégées contre le risque d'explosion, etc.). Pendant le travail, utiliser des équipements de protection conformes aux prescriptions (protection respiratoire, etc.). On doit aussi porter un moyen adéquat de protection auditive. En effet, lors de la pulvérisation aux pressions les plus élevées, le niveau sonore de 90 dB(A) est dépassé. L'utilisation d'un pistolet de projection ne transmet aucune vibration aux parties supérieures du corps de l'utilisateur. Les contrecoups sont faibles. **Il est interdit d'utiliser ce produit dans des endroits à danger d'explosion Zone 0.** SATA, SATAjet, le logo SATA et/ou d'autres produits SATA mentionnés dans ce contexte sont soit des marques déposées, soit des marques de fabrication de la SATA GmbH & Co. KG aux Etats-Unis et/ou dans d'autres pays.

### Объем поставки и исполнение

Алюминиевый бак для подачи материала под давлением емкостью 2 л с предохранительным клапаном 2,5 бар, регулятор давления материала с манометром 0–4 бар, ручка для переноски, резьбовая пробка, всасывающая труба с сетчатым фильтром, воздухозаборный кран с быстросоединяемым ниппелем.

### Технические характеристики

Объем:	2 л
Макс. доп. рабочее избыточное давление:	2,5 бар
Воздушный шланг:	внутренний диаметр 9 мм
Шланг для материала:	внутренний диаметр 9 мм
Манометр:	0–4 бар
Присоединительная резьба:	1/4 " (наружная резьба)
Макс. рабочая температура:	50°C
Расход воздуха:	ок. 120 нормолитров в минуту
Принадлежности:	
Длина пары шлангов:	1,5 м

### 1. Общая информация

Баки SATA для подачи краски под давлением используются в первую очередь в тех случаях применения, когда требуется переработка больших объемов материала одного вида. Работа с баками для подачи краски под давлением имеет ряд неоспоримых преимуществ:

- продолжительная и непрерывная работа;
- равномерная подача материала;
- незначительные потери краски;
- меньший вес окрасочного пистолета;
- более удобное использование окрасочного пистолета даже в труднодоступных местах.

### 2. Ввод в эксплуатацию

Перед каждым вводом в эксплуатацию, особенно после ремонтных работ, необходимо проверять прочность посадки всех болтов и гаек. Перед выполнением любых ремонтных работ устройство необходимо отключить от пневмосети. Перед подключением к воздушному разъему 1/4 " (наружная резьба) необходимо продуть воздушный шланг. Общее сопротивление утечки <math>< 100 \text{ МОм}</math>, например, воздушный шланг SATA идент. № 9902. Подключить шланг для материала (зеленый) к подъемной трубе (ручка), а воздушный шланг (синий) к резьбовой стороне запорного крана. Залить распыляемый материал и плотно закрыть крышку. Подключить SATA mini set к пневмосети и открыть шаровой кран. Настроить нужное давление материала в диапазоне 0,5–2,5 бар. Для настройки потянуть ручку регулировки на редукторе, чтобы заблокировать ее. Настроить желаемое давление материала с помощью индикатора на манометре, затем нажать на ручку регулировки, чтобы зафиксировать ее. Давление воздуха для пистолета 4–4,5 бар. Открыть кран для материала на пистолете, если таковой имеется. Устройство готово к работе. Ни в коем случае не отсоединять шланг для сжатого воздуха с открытым шаровым краном — опасность обратного выброса материала!

### 3. Добавление материала

Закрывать шаровой кран, сбросить давление в

баке, повернув винт для стравливания давления на спускном клапане против часовой стрелки, снова затянуть винт для стравливания давления по часовой стрелке. Отвинтить крышку, добавить материал, прочно привинтить крышку и снова закрыть шаровой кран. Очистка: открыть бак, как описано в пункте «Добавление материала», добавить чистящее средство, закрыть бак, слегка открыть и снова закрыть шаровой кран, нажать спусковую скобу пистолета, пока не начнет выходить чистое чистящее средство. Сбросить остаточное давление из бака. Внимание! Ни в коем случае не погружать крышку устройства SATA mini set в чистящий раствор, поскольку чистящее средство может попасть в редуктор через воздушный разъем и повредить его. Хранить устройство с открытой крышкой.

### 4. Шланги

Исполнение пар шлангов, поставляемых фирмой SATA, соответствует обычным требованиям, предъявляемым к шлангам в лакокрасочной отрасли. Их нельзя подвешивать вместе с пистолетом над чистящими средствами, поскольку пары разъедают внешнюю оболочку шлангов, что может привести к их разрыву после привинчивания. Неправильное обращение и естественный износ в процессе использования не дают права на заявление рекламаций!

### 5. Техническое обслуживание

При каждой очистке необходимо проверять свободный проход в резьбовой заглушке № 120733. При необходимости очистить проходное отверстие или заменить деталь. Проверить отверстие в крышке и отверстие в обратном клапане 88484 на наличие остатков лака и при необходимости очистить. В случае износа отверстий (точная настройка давления материала невозможна).

### 6. Правила техники безопасности

Не превышать максимально допустимое рабочее избыточное давление (см. заводскую табличку). Давление в линии подачи воздуха может быть в 1,5 раза выше максимально допустимого рабочего избыточного давления, но не больше. Каждый раз перед началом работы необходимо продуть предохранительный клапан и проверять его работоспособность. При этом одновременно контролируется, не заедает ли клапан и не засорен ли он. При выполнении работ по доливке и очистке сброс давления должен всегда осуществляться только через шаровой кран, а не через предохранительный клапан. Не выполнять работы по ремонту или техническому обслуживанию на баке, который находится под давлением. Всегда удалять воздух из бака под давлением и перекрывать линию подачи воздуха.

#### Условия гарантии

На подобные устройства/окрасочные пистолеты мы даем гарантию 12 месяцев, начиная со дня продажи конечному потребителю. Гарантия распространяется на детали с производственным браком и дефектами материала, которые обнаружены в гарантийный период. Исключение составляют повреждения, полученные в результате неподходящего или ненадлежащего применения, неправильного монтажа / ремонта силами покупателя или третьих лиц, естественного износа, неправильного обращения или технического обслуживания, использования неподходящих

распыляемых материалов, заменителей материалов и химических веществ, таких как щелочи и кислоты, в результате электрохимических или электрических воздействий, если ущерб причинен не по нашей вине. Абразивные распыляемые материалы, например, свинцовый сурик, дисперсии, глазури, жидкие абразивы или т. п. сокращают срок службы клапанов, прокладок, пистолета и форсунок. Настоящая гарантия не распространяется на признаки износа, связанные с данными материалами. После получения устройства следует незамедлительно проверить. Чтобы не потерять права на заявление рекламации, об очевидных дефектах необходимо заявить фирме-поставщику или нам в письменной форме в течение 14 дней после получения устройства. Прочие требования любого рода, в частности, требования о возмещении ущерба, исключены. Это касается и ущерба, причиненного в ходе консультирования, наладки и демонстрации. Если покупатель требует немедленного ремонта или замены до выяснения, должны ли мы осуществить замену в рамках своих обязательств, поставка с целью замены или ремонт осуществляются за дополнительную плату по цене текущего дня. Если в ходе проверки рекламации выяснится, что имеет место гарантийный случай, покупатель получит компенсацию за ремонт или поставку с целью замены согласно произведенной гарантийной операции. Детали, поставленные в качестве замены, становятся нашей собственностью. Рекламации или прочие претензии не дают права покупателю / заказчику отказать от оплаты товара или задержать ее. Отправка устройства в наш адрес должна осуществляться без накладных расходов. Мы не можем взять на себя расходы по монтажу (рабочее время и стоимость проезда), а также транспортные издержки и расходы на упаковку. В данном случае действуют наши условия выполнения монтажа. Оказание гарантийных услуг не является основанием для продления срока гарантии. Гарантия теряет силу в случае вмешательства сторонних лиц (не сотрудников SATA).

#### Внимание:

В случае применения растворителей и чистящих средств на базе галогенизированных углеводородов, таких как 1,1,1-трихлорэтан и дихлорметан, на алюминиевом баке, пистолете, а также на деталях с защитным гальваническим покрытием могут возникать химические реакции (при контакте с незначительным количеством воды 1,1,1-трихлорэтан дает соляную кислоту). В результате этого детали могут окисляться, в крайнем случае может наблюдаться взрывоподобная реакция. Поэтому используйте для своих краскопултов только те растворители и чистящие средства, которые не содержат вышеуказанных компонентов. Ни в коем случае не применять для очистки кислоту, щелочь (основания, средства для удаления лакокрасочных покрытий и т. д.).

#### Необходимо помнить:

Не направлять окрасочный пистолет на себя, других людей или животных. Растворители и разбавители могут привести к возникновению химических ожогов. В рабочей зоне устройства разрешается использовать лишь необходимое для работы количество растворителей и лакокрасочных материалов (после завершения работ растворители и лакокрасочные материалы необходимо вернуть в помещения для надлежащего хранения). Перед выполнением любых ремонтных работ устройство необходимо отключить от пневмосети. Перед каждым вводом в эксплуатацию, особенно после

каждой процедуры очистки и после ремонтных работ, необходимо проверять прочность посадки винтов и гаек, а также герметичность пистолетов и шлангов. Неисправные детали необходимо заменить или отремонтировать соответствующим образом. Для получения наилучших результатов лакирования и обеспечения максимальной безопасности использовать только оригинальные запчасти. При покраске в рабочей зоне недопустимо наличие источников воспламенения (например, открытого огня, зажженных сигарет, взрывоопасных ламп и т. д.), поскольку при лакировании возникают легко воспламеняющиеся смеси. При покраске применять средства охраны труда в соответствии с предписаниями (средства защиты органов дыхания и т. д.). Поскольку при распылении с более высоким давлением уровень звукового давления превышает 90 дБ(А), необходимо надевать соответствующие противошумные наушники. При использовании окрасочного пистолета вибрации на верхние части тела оператора не распространяются. Сила отдачи незначительная. Использование данного изделия на взрывоопасных территориях зоны 0 запрещено. SATA, SATAjet, логотип SATA и/или другая упомянутая здесь продукция SATA является зарегистрированными товарными знаками или знаками компании SATA GmbH & Co. KG в США и/или других странах.

## Rozsah dodávky a provedení

Tlaková nádoba na materiál z hliníku 2 l s bezpečnostním ventilem 2,5 bar, regulátor tlaku materiálu s manometrem 0 - 4 bar, přenášeč drždadlo, šroubovací uzávěr, sací trubka se sitem, vstupní vzduchový ventil se vsuvkou s rychlospojkou.

## Données techniques

Contenu :	2 litres
Pression maximale permise :	2,5 bar
Tuyau d'air :	Diamètre intérieur 9 mm
Tuyau de produit :	Diamètre intérieur 9 mm
Manomètre :	0 - 4 bar
Filetage de raccord :	1/4 " (filetage extérieur)
Température maximale de 50° C fonctionnement :	
Flux d'air :	env. 120 l/min

## Accessoires :

Longueur de la paire de 1,5 m tuyaux :

## 1. Obecné informace

Tlakové nádoby na barvu SATA jsou přednostně používány tam, kde se zpracovává větší množství materiálu stejného druhu. Práce s tlakovými nádobami na barvu je spojena se zcela rozhodujícími výhodami:

- plynulá práce bez přerušování,
- stejnoměrná doprava materiálu,
- nižší ztráty barvy,
- nižší hmotnost lakovací pistole,
- lepší manipulace s lakovací pistolí, a to i na obtížně přístupných místech.

## 2. Uvedení do provozu

Před každým uvedením do provozu, zejména po opravách, je nutné zkontrolovat dobré upevnění šroubů a matic. Přístroj musí být před každou opravou odpojen od napájení vzduchem. Před montáží na přípojku vzduchu 1/4 " (vnější závit) by měla být vzduchová hadice vyfoukána. Celkový svodový odpor < >100 MΩ, např. hadice SATA id. č. 9902. Hadici na materiál (zelenou) připojte na vytlačnou trubku (úchyt) a vzduchovou hadici (modrou) na závitové straně uzavíracího kohoutu. Nalijte stříkací materiál a pevně uzavřete kryt. SATA mini set připojte k napájení vzduchem a otevřete kulový ventil. Tlak materiálu nastavte podle potřeby na 0,5 - 2,5 bar. Pro nastavení regulátoru tlaku vytáhněte seřizovací knoflík tak dlouho, dokud nedojde k otevření západky. Pomocí indikace na manometru nastavte požadovaný tlak materiálu, poté stiskněte seřizovací knoflík pro aretaci. Tlak vzduchu k pistolí 4 - 4,5 bar. Otevřete kohout materiálu na pistolí, pokud je k dispozici. Přístroj je připraven k práci. Neodpojujte hadici stlačeného vzduchu, dokud je kulový ventil otevřený - materiál se vrací!

## 3. Dolití

Uzavřete kulový ventil, tlak v nádobě vypustěte otčením šroubu pro vypouštění tlaku na vypouštěcím ventilu proti směru hodinových ručiček. Šroub pro vypouštění tlaku opět utáhněte ve směru hodinových ručiček. Odšroubujte kryt, dolijte materiál, kryt opět našroubujte a opět otevřete kulový ventil. Čištění: Nádobu otevřete tak, jak je popsáno v odstavci „Dolítí“, nalijte čisticí prostředek, uzavřete nádobu, kulový ventil krátce otevřete a znovu zavřete, pistolí tak dlouho stahujte, dokud vytékající čisticí prostředek není čistý. Z nádoby vypustěte zbytkový tlak.

Pozor! Kryt SATA mini set nenamáčejte do čisticích ředidel, neboť čisticí prostředek může vzduchovou přípojkou vniknout do redukčního ventilu a zničit jej. Přístroj uchovávejte s otevřeným krytem.

## 4. Hadice

Dvojice hadic, dodávané společností SATA, odpovídají běžně dostupnému provedení v oboru lakování a nesmějí být společně s pistolí zavěšovány nad čisticí prostředek, neboť výpary narušují vnější plášť hadice, takže hadice může za šroubovým spojem prasknout. Neodborná manipulace a opořebení způsobené použitím neopravňují k reklamaci!

## 5. Údržba

Při každém čištění zkontrolujte volný průchod uzavíracím šroubem č. 120733. V případě potřeby je nutné vyčistit průchozí otvor nebo vyměnit díl. Zkontrolujte, zda se v otvoru v krytu a otvoru ve zpětném ventilu 88484 nevyskytují zbytky laku, a v případě potřeby je vyčistěte. Jsou-li otvory zavřené, nelze nastavit tlak materiálu ani jej nelze nastavit přesně.

## 6. Bezpečnostní předpisy

Maximální přípustný provozní přetlak (viz typový štítek) nesmí být překročen. Tlak v přívodu vzduchu smí dosahovat maximálně 1,5násobku nejvyššího přípustného provozního přetlaku. Bezpečnostní ventil je před započetím každé práce nutné nazdvihnout a zkontrolovat funkci. Tím bude současně zkontrolováno, zda ventil nevázne nebo není ucpaný. Při plnění a čištění vždy vypouštějte tlak jen kulovým ventilem, nikoli bezpečnostním přetlakovým ventilem. Neprovádějte opravy ani údržbu, pokud je tlaková nádoba pod tlakem. Tlakovou nádobu vždy odvzdušněte a uzavřete přívod vzduchu.

### Záruční podmínky

Na takovéto přístroje/lakovací pistole poskytujeme záruku v délce trvání 12 měsíců, která začíná dnem prodeje koncovému odběrateli. Záruka se vztahuje na materiální hodnotu částí s výrobními nebo materiálními vadami, které se během záruční doby objeví. Vyloučeny jsou škody, které vzniknou nevhodným nebo neodborným použitím, chybnou montáží, resp. uvedením do provozu prostřednictvím kupujícího nebo třetích osob, přirozeným opotřebením, chybným ošetřováním nebo údržbou, nevhodnými stříkacími materiály, výměnnými materiály a chemickými vlivy jako louhy a kyselinami, elektrochemickými nebo elektrickými vlivy, pokud nelze škody vysvětlit naším zaviněním. Stříkací materiály se smirkovacím účinkem, jako např. suřík olovnatý, disperze, glazury, tekutý smírek aj., snižují životnost ventilů, obalů, pistolí a trysky. Příznaky opotřebením, které jimi lze vysvětlit, nebudou pokryty zárukou. Přístroj musí být zkontrolován ihned po převzetí. Zjevné vady musejí být písemně oznámeny dodavatelské firmě nebo nám do 14 dnů od převzetí přístroje, aniž by došlo ke ztrátě práv z vad výrobku. Další nároky jakéhokoli druhu vůči dodavateli, obzvláště náhrada škody, jsou vyloučeny. To platí také pro škody, které vzniknou při poradenství, zapracování a předvádění. Přeje-li si kupující okamžitou opravu nebo výměnu díve, než bude zjištěno, zda máme povinnost náhrady, bude náhradní dodávka či oprava realizována oproti faktuře a platbě příslušné denní ceny. Pokud se při kontrole reklamace prokáže, že existuje nárok na záruku, kupující obdrží za zaplacenou opravu nebo výměnu dobropis na základě poskytnutí záruky. Díly, které byly dodány pro výměnu, přejdou do našeho

vlastnictví. Nedostatky nebo jiné stížnosti neopravňují kupujícího, resp. zadavatele zakázky k tomu, aby platbu odmítl nebo s ní byl v prodlení. Přístroj nám musí být zaslán bez poplatků. Montážní náklady (náklady na pracovní dobu a jízdní náklady) ani přepravné a balné nemůžeme převzít. Zde platí naše montážní podmínky. Poskytnutí záruky neprodlužuje záruční dobu. Záruka při cizích zásazích zaniká.

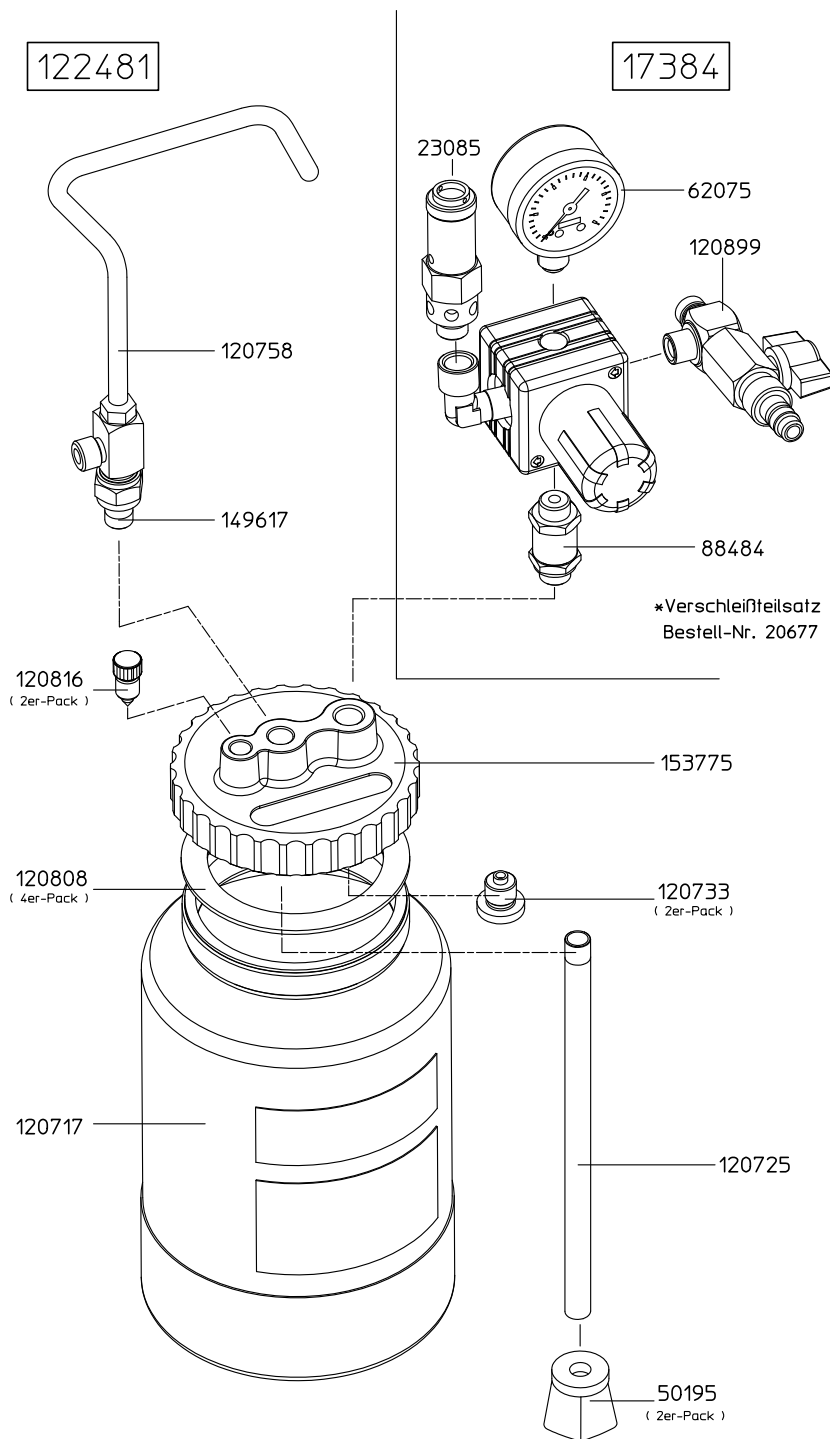
### Pozor:

Při použití rozpouštědel a čisticích na bázi halogenizovaných uhlovodíků, jako je např. 1,1,1-trichlorethan a metylenchlorid, mohou na hliníkové nádobe, pistolí i galvanizovaných částech nastat chemické reakce (1,1,1-trichlorethan s malým množstvím vody vytváří kyselinu chlorovodíkovou). Tím může docházet k oxidaci částí, v extrémním případě může nastat výbušná reakce. Proto pro zařízení na stříkání barvy používejte jen rozpouštědla a čisticí, která neobsahují výše uvedené složky. K čištění v žádném případě nepoužívejte kyselinu, louh (zásady, odmořovač atd.).

### Pozor:

Ústí lakovací pistole nikdy nesměřujte na sebe, cizí osoby ani zvířata. Rozpouštědla a ředidla mohou způsobit poleptání. V pracovním okolí přístroje se může nalézat jen takové množství rozpouštědel a laku, které je nezbytné pro postup práce (po ukončení práce je nutné vrátit rozpouštědla a laky zpět do určených skladovacích prostor). Přístroj musí být před každou opravou odpojen od napájení vzduchem. Před každým uvedením do provozu, zejména po každém čištění a opravě, zkontrolujte dobré utažení všech šroubů a matic i těsnost pistolí a hadic. Defektní díly je třeba vyměnit nebo příslušným způsobem opravit. Abyste docílili co nejlepších výsledků lakování a pro maximální bezpečnost používejte jen originální náhradní díly. Při lakování se v pracovním prostoru nesmějí nacházet žádné zápalné zdroje (např. otevřený oheň, hořící cigarety, lampy nechráněné před výbuchem atd.), neboť při lakování vznikají snadno vznětlivé směsi. Při lakování musejí být aplikovány předpisy příslušné ochrany zdraví při práci (ochrana dýchacích cest atd.). Při stříkání za vyššího tlaku bývá překročena hladina akustického tlaku 90 db(A). Proto je nutné používat vhodnou ochranu sluchu. Při použití lakovací pistole nedochází k přenosu vibrací na horní část těla pracovníka obsluhy. Odrazové síly jsou malé. Je zakázáno používat tento výrobek v prostorách zóny 0, které jsou ohroženy explozí. SATA, SATAjet, logo SATA a/nebo ostatní produkty SATA, zmíněné zde v obsahu, jsou registrované obchodní značky, nebo obchodní značky společnosti SATA GmbH & Co. KG v USA a/nebo ostatních zemích.





**EN Operating Instructions****FR Mode d'emploi****RUS Руководство по эксплуатации****CZ Návod k použití****Ersatzteile**

17384	Druckminderer mit Manometer 0-4 bar, Absperrhahn, Sicherheitsventil, Gewindenippel 1/4 " (Außengewinde)
20677	Verschleißteil-Satz für Druckregelventil
23085	Sicherheits- u. Ablassventil 2,5 bar, 1/4 " (Außengewinde)
50195	Packung mit 2 Sieben
62075	Manometer 0-4 bar, 50 mm
88484	Rückschlagventil
120717	Druckbehälter 2 l, Unterteil ohne Deckel
120725	Saugrohr
120733	Packung mit 2 Verschlusschrauben
120758	Tragbügel, kpl.
120808	Packung mit 4 Dichtungsringen
120816	Packung mit 2 Druckablasschrauben
120899	Kugelhahn
122481	Druckbehälter komplett ohne Armaturen
149617	Überwurfmutter für Tragegriff
153775	Schraubdeckel

**Spare parts**

17384	Pressure reducer with gauge 0-4 bar, stop valve and safety valve, nipple 1/4" (male thread)
20677	Set of wear-and-tear parts for pressure regulation valve
23085	Safety and drain valve 2.5 bar 1/4" (male thread)
50195	Pack of 2 sieves
62075	Gauge 0-4 bar, 50 mm
88484	Back-check valve
120717	Pressure pot 2 l
120725	Suction tube
120733	Pack of 2 closing screws
120758	Carrying lever, cpl.
120808	Pack of 4 sealing rings
120816	Pack of 2 pressure release screws
120899	Ball tap
122481	Pressure tank cpl. without fittings
149617	Sleeve nut for handle
153775	Screw-on lid

**Pièces de rechange**

17384	Détendeur de pression avec manomètre 0-4 bar, robinet d'arrêt et valve de sécurité, raccord fileté 1/4 " (filetage extérieur)
20677	Kit de pièces d'usure pour valve de réglage de pression
23085	Valve de sécurité et de décharge 2,5 bar, 1/4 " (filetage extérieur)
50195	Etui de 2 tamis
62075	Manomètre 0-4 bar, 50 mm
88484	Clapet de retenue
120717	Cuve sous pression 2 litres, pièce inférieure sans couvercle
120725	Tube d'aspiration
120733	Etui avec 2 vis de fermeture
120758	Poignée de transport, complète
120808	Etui avec 4 anneaux d'étanchéité
120816	Etui avec 2 vis de décharge de pression
120899	Robinet sphérique
122481	Cuve sous pression complète, sans garnitures
149617	Ecrou-raccord pour poignée
153775	Couvercle fileté

**Запчасти**

17384	Редуктор с манометром 0–4 бар, запорный кран, предохранительный клапан, резьбовой ниппель 1/4 " (наружная резьба)
20677	Набор быстроизнашивающихся деталей для клапана для регулирования давления
23085	Предохранительный и спускной клапан 2,5 бар, 1/4 " (наружная резьба)
50195	Набор из 2 сетчатых фильтров
62075	Манометр 0–4 бар, 50 мм
88484	Обратный клапан
120717	Бак под давлением 2 л, нижняя часть без крышки
120725	Всасывающая труба

120733	Набор из 2 резьбовых заглушек
120758	Ручка для переноски в сборе
120808	Набор из 4 уплотнительных колец
120816	Набор из 2 винтов для стравливания давления
120899	Шаровой кран
122481	Бак под давлением в сборе без арматуры
149617	Накидная гайка для ручки для переноски
153775	Навинчивающаяся крышка

**Náhradní díly**

17384	Redukční ventil s manometrem 0-4 bar, uzavírací kohout, bezpečnostní ventil, vsuvka se závitem 1/4 " (vnější závit)
20677	Sada dílů podléhajících rychlému opotřebení pro tlakový regulační ventil
23085	Bezpečnostní a vypouštěcí ventil 2,5 bar, 1/4 " (vnější závit)
50195	Balení se 2 sítý
62075	Manometr 0 - 4 bar, 50 mm
88484	Zpětný ventil
120717	Tlaková nádoba 2 l, spodní díl bez víka
120725	Sací trubka
120733	Balení se 2 uzavíracími šrouby
120758	Držadlo k přenášení, celé
120808	Balení se 4 těsnicími kroužky
120816	Balení se 2 šrouby pro vypouštění tlaku
120899	Kulový ventil
122481	Celá tlaková nádoba bez armatur
149617	Převlečná matice pro přenášení držadlo
153775	Šroubovací kryt



**ERC**



SATA GmbH & Co. KG  
Domertalstraße 20  
70806 Kornwestheim  
Deutschland  
Tel. +49 7154 811-100  
Fax +49 7154 811-196  
E-Mail: [info@sata.com](mailto:info@sata.com)  
[www.sata.com](http://www.sata.com)

Technische Änderungen vorbehalten  
Technical modifications reserved  
Sous réserve de modifications techniques  
Право на внесение технических изменений сохранено.  
Technické změny vyhrazeny