



Inhaltsverzeichnis [Originalfassung: Deutsch]

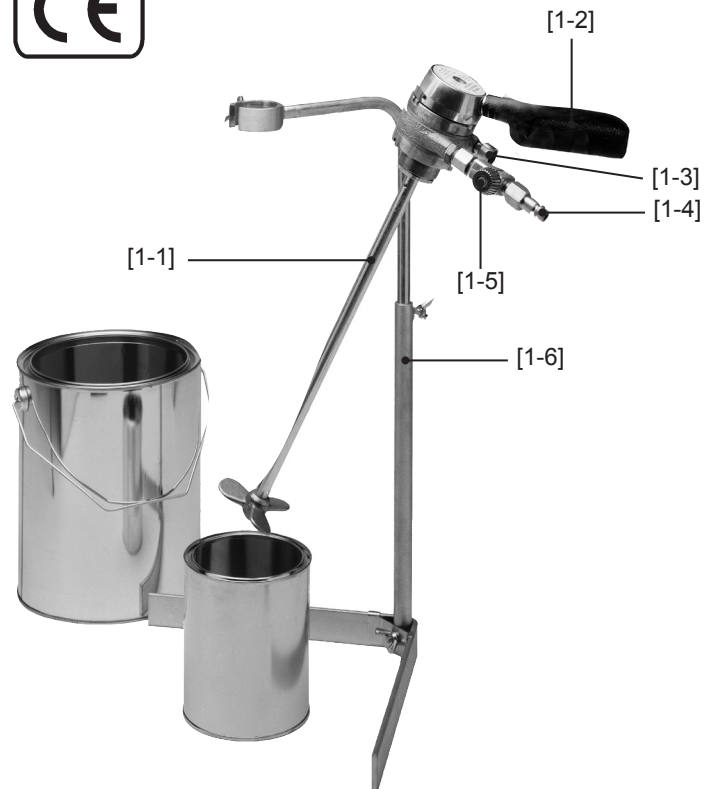
- | | |
|---|--------------------------|
| 1. Aufbau | 4. Garantiebedingungen |
| 2. Funktionsbeschreibung und Inbetriebnahme | 5. Konformitätserklärung |
| 3. Service und Wartung | |

Contents [Original Version: German]

- | | |
|--|------------------------------|
| 1. Technical Design | 4. Warranty Terms |
| 2. Functional Description and Putting into Operation | 5. Declaration of Conformity |
| 3. Servicing and Maintenance | |

Table des matières [version originale: allemand]

- | | |
|--|------------------------------|
| 1. Structure | 4. Conditions de garantie |
| 2. Description du fonctionnement et mise en marche | 5. Déclaration de conformité |
| 3. Service et Entretien | |



1. Aufbau	
[1-1] Rührstab mit Rührflügel	[1-4] Lufteingangsnippel
[1-2] Handgriff	[1-5] Drehzahlreguliertventil
[1-3] Schalldämpfer	[1-6] Höhenverstellbarer Standfuß
1. Technical Design	
[1-1] Agitating rod with agitating wing	[1-4] Air inlet nipple
[1-2] Handle	[1-5] RPM regulation valve
[1-3] Sound absorber	[1-6] Height-adjustable stand
1. Structure	
[1-1] Bras mélangeur avec hélice de rotation	[1-4] Nipple de l'entrée d'air
[1-2] Poignée	[1-5] Valve de réglage de la vitesse
[1-3] Silencieux	[1-6] Pied réglable en hauteur

Lieferumfang	
■	Pressluftrührwerk
■	Lufteingang G 1/4 Aussengewinde
■	Schalldämpfer
■	Regulierventil
■	höhenverstellbarer Standfuß
Ersatzteil	
Rührstab mit Rührflügel für SATA PHR (Art. Nr. 82149)	

Technische Daten	
Länge des Rührstabes	440 mm
Durchmesser des Rührflügels	75 mm
Gewicht (ohne Standfuß)	1100 g
Maximalleistung	0,1 Kw
Betriebsdruckbereich	0,5 - 0,8 bar
Drehzahlbereich	200 - 1200 U/min
Umdrehungen bei 4 bar	900 U/min
Luftverbrauch bei 4 bar	ca. 120 NI/min

Vor Inbetriebnahme des Gerätes/der Lackierpistole ist die Betriebsanleitung vollständig und eingehend zu lesen, beachten und einzuhalten. Danach ist diese an einem sicheren Platz, für jeden Gerätebenutzer zugänglich, aufzubewahren. Das Gerät/die Lackierpistole darf nur von sachkundigen Personen (Fachmann) in Betrieb genommen werden. Bei unsachgemäßer Benutzung des Gerätes/der Lackierpistole oder jeglicher Veränderung oder Kombination mit ungeeigneten Fremdteilen können Sachschäden, ernste Gesundheitsschäden der eigenen Person, von fremden Personen und Tieren bis hin zum Tode die Folge sein. SATA übernimmt für diese Schäden (z. B. Nichteinhaltung der Betriebsanleitung) keinerlei Haftung. Die anwendbaren Sicherheitsvorschriften, Arbeitsplatzbestimmungen und Arbeitsschutzvorschriften des jeweiligen Landes oder Verwendungsgebietes des Gerätes/der Lackierpistole sind zu beachten und einzuhalten (z. B. die deutschen Unfallverhütungsvorschriften BGR 500 (BGV D25) und BGV D24 des Hauptverbandes der gewerblichen Berufsgenossenschaften usw.).

2. Funktionsbeschreibung und Inbetriebnahme

Das PHR dient zum Aufrühren von Farben und Lacken sowie anderer fließfähiger Medien. Zur Inbetriebnahme wird der Druckluftschlauch am Anschlußnippel [1-4] drucklos eingekuppelt. Das Regulierventil [1-5] schließen (eindreuen). Lufthahn an der Luftzapfstelle öffnen und Drehzahl mit dem Regulierventil einstellen (Rührflügel völlig im Medium eingetaucht).

Bei zu schnellem Rühren wird Luft eingerührt oder das zu rührende Material schwappt über den Behälterrand. (Auf ausreichende Gebindegröße achten).

3. Service und Wartung

- 3.1 Rührstab und Rührwelle rechtzeitig sauber reinigen, bei 2 K-Materialien Topfzeit beachten.
- 3.2 Bei nachlassender Leistung an Öler mit dünnflüssigem Maschinenöl nachschmieren, oder 1 bis 2 Tropfen in Lufteingangsnippel geben.
- 3.3 Bei gleichbleibend geringer Leistung Lamellen im Lamellenmotor reinigen oder Gerät zur Reparatur ins Werk einsenden.

4. Garantiebedingungen

Für derartige Geräte leisten wir eine Garantie von 12 Monaten, die mit dem Tage des Verkaufs an den Endabnehmer beginnt. Die Garantie erstreckt sich auf den Materialwert von Teilen mit Fabrikations- und Materialfehlern, die sich innerhalb der Garantiezeit herausstellen. Ausgeschlossen sind Schäden, die durch ungeeignete oder unsachgemäße Verwendung, die fehlerhafte Montage, bzw. Inbetriebsetzung durch den Käufer oder durch Dritte, natürliche Abnutzung, fehlerhafte Behandlung oder Wartung, ungeeignete Spritzmaterialien, Austauschwerkstoffe und chemische wie Laugen und Säuren, elektrochemische oder elektrische Einflüsse entstehen, sofern die Schäden nicht auf ein Verschulden von uns zurückzuführen sind. Schmirgelnde Spritzmaterialien, wie z.B. Bleimennige, Dispersionen, Glasuren, flüssige Schmirgel o.ä. verringern die Lebensdauer von Ventilen, Packungen, Pistole und Düse. Hierauf zurückzuführende Verschleißerscheinungen sind durch diese Garantie nicht gedeckt. Das Gerät ist unverzüglich nach Empfang zu kontrollieren. Offensichtliche Mängel sind bei Vermeidung des Verlustes der Mängelrechte innerhalb von 14 Tagen nach Empfang des Gerätes der Lieferfirma oder uns schriftlich mitzuteilen. Weitergehende Ansprüche jeglicher Art, insbesondere auf Schadenersatz, sind ausgeschlossen. Das gilt auch für Schäden, die bei Beratung, Einarbeitung und Vorführung entstehen. Wünscht der Käufer sofortige Reparatur oder Ersatz, bevor festgestellt ist, ob von uns eine Ersatzpflicht besteht, so erfolgt die Ersatzlieferung oder Reparatur gegen Berechnung und Bezahlung des jeweiligen Tagespreises. Stellt sich bei der Überprüfung der Mängelrüge heraus, daß ein Garantieanspruch besteht, erhält der Käufer für die berechnete Reparatur oder Ersatzlieferung eine Gutschrift entsprechend der Garantieleistung. Teile, für die Ersatz geliefert wurde, gehen in unser Eigentum über. Mängelrügen oder sonstige Beanstandungen berechtigen den Käufer bzw. Auftraggeber nicht, die Bezahlung zu verweigern oder zu verzögern. Versand des Gerätes hat an uns spesenfrei zu erfolgen. Montagekosten (Arbeitszeit- und Fahrtkosten) sowie Fracht- und Verpackungsspesen können wir nicht übernehmen. Hier gelten unsere Montagebedingungen. Garantieleistungen bewirken keine Verlängerung der Garantiezeit. Die Garantie erlischt bei Fremdeingriffen.

5. Konformitätserklärung

Hersteller:
SATA GmbH & Co. KG
Domertalstrasse 20
D-70806 Kornwestheim

Hiermit erklären wir, dass das nachfolgend genannte Produkt aufgrund seiner Konzeption, Konstruktion und Bauart in der von uns in Verkehr gebrachten Ausführung den grundlegenden Sicherheitsanforderungen der Richtlinie 94/9/EG, EU-Richtlinie 2014/34/EU einschließlich der zum Zeitpunkt der Erklärung geltenden Änderungen entspricht und gemäß EG-Richtlinie 94/9/EG, EU-Richtlinie 2014/34/EU in explosionsgefährdeten Bereichen (ATEX), Anhang X, B eingesetzt werden kann.

Produktbezeichnung: Pressluft-Handrührwerk
Typbezeichnung:PHR
ATEX Kennzeichnung:II 2 G T4

Einschlägige EG-Richtlinien:

- EG Maschinenrichtlinie 2006/42/EG
- EG-Richtlinie 94/9/EG Geräte und Schutzsysteme zur bestimmungsgemäßen Verwendung in explosionsgefährdeten Bereichen gültig bis 19.04.2016
- EU-Richtlinie 2014/34/EU Geräte und Schutzsysteme zur bestimmungsgemäßen Verwendung in explosionsgefährdeten Bereichen gültig ab 20.04.2016

Angewandte harmonisierte Normen:

- DIN EN 1127-1:2011 „Explosionsschutz Teil 1: Grundlagen und Methodik“
- DIN EN 13463-1:2009 „Nicht-elektrische Geräte für den Einsatz in explosionsgefährdeten Bereichen - Teil 1: Grundlagen und Anforderungen“
- DIN EN ISO 12100:2011; „Sicherheit von Maschinen, Allgemeine Anforderungen“
- DIN EN 1953:2013 „Spritz- und Sprühgeräte für Beschichtungsstoffe - Sicherheitsanforderungen“

Angewandte nationale Normen:

- DIN 31000:2011 „Allgemeine Leitsätze für das sicherheitsgerechte Gestalten technischer Erzeugnisse“
- DIN 31001-1:1983 „Sicherheitsgerechtes Gestalten technischer Erzeugnisse; Schutzeinrichtungen; Begriffe, Sicherheitsabstände für Erwachsene und Kinder“

Die gemäß Richtlinie 2014/34/EU Anhang VIII geforderten Unterlagen sind bei benannter Stelle Nummer 0123 mit der Dokumentennummer 70023722 für 10 Jahre hinterlegt.

70806 Kornwestheim, den 18.01.2016



Albrecht Kruse
Geschäftsführer
SATA GmbH & Co. KG

Scope of Delivery	
<ul style="list-style-type: none"> ■ Compressed air-driven hand agitator ■ Air inlet G 1/4 outside thread ■ Sound absorber ■ Regulation valve ■ Height-adjustable stand 	
Spare part	
Agitator with stirring blade for SATA PHR (Art. No. 82149)	

Technical Data	
Length of stirring stick	440 mm
Diameter of agitator	75 mm
Weight (without stand)	1100 g
Maximum performance	0,1 Kw
Operating pressure range	0,5 - 0,8 bar (1 bar = 14.5 psi)
Rotation range	200 - 1200 rpm
Rotation at 4 bar (58 psi)	900 rpm
Air consumption at 4 bar (58 psi)	approx. 120 NI/min (4.2 cfm)

Prior to putting the unit/spray gun into operation, read the operating instructions completely and thoroughly. The stipulations contained therein are to be respected in any case. After that, the operating instructions are to be stored in a safe place, accessible for every user of the equipment. The unit/spray gun may only be put into operation by persons familiar with its use (professionals). Inappropriate use of the unit/spray gun, modification of any kind or combination with inappropriate other parts may cause material damage, serious hazard to the user's, other person's or animal's health or even death. SATA shall not take any responsibility for such damages (e.g. failure to respect the stipulations laid out in the operating instructions). The applicable safety, workplace and worker health protection regulations of the respective country or area/district in which the system/the spray gun is used are to be respected in any case (e.g. the German Rules for the Prevention of Accidents BGR 500 (BGV D25) and BGV D24 issued by the Central Office of the Professional Trade Associations, etc.).

2. Functional Description and Putting into Operation

The PHR serves for stirring up paint and lacquer as well as other liquid materials. For putting the system into operation, connect the unpressurized compressed air hose at the connection nipple [1-4]. Turn regulation valve [1-5] until it is closed. Open air tap at the air outlet and adjust number of turns by means of the regulation valve (agitator blade to be fully immersed in the material).

In case of too high stirring speed, air will be stirred in, or the material to be stirred will splash over the container rim. (Pay attention to sufficient container size).

3. Servicing and Maintenance

3.1 Clean agitating rod and transmission in time, remind the potlife when using two-component materials.

3.2 In case of fading efficiency, lubricate at the oiling point with thin machine oil, or put 1 - 2 drops into the air inlet nipple.

3.3 Should the performance remain insufficient, clean the segments in the lamella drive or return the appliance to the manufacturer for repair.

4. Guarantee conditions

During the period of twelve (12) months from the date of original purchase SATA will repair or, replace the product without charge for parts or labour subject to the following conditions. The warranty covers the value for production parts or defects in material during the warranty period. The warranty does not include damages caused by improper handling, normal wear and tear, mechanical damages, faulty assembly, improper maintenance, unusual spray materials, substitute materials, chemicals such as alkaline solutions and acids, electro-chemical or electric influences, as far as this damage is not the result of any error committed by us. Abrasive spray material such as red lead and liquid grinding material etc. reduce the lifetime of valves, packings, guns and nozzles. Wear and tear damage caused by this are not covered in this warranty. Units should be inspected upon delivery by the consumer. Obvious damage must be reported within 14 days of receipt of the unit to the supplier to avoid loss of the right to claim notice of defects. Additional claims such as compensation are excluded. This refers as well to damages caused during meetings, training sessions, or demonstrations. Should the consumer require immediate repair or replacement before a determination of whether the affected unit is covered by the warranty, the repair or the replacement will be made and charged at the current prices. If it is determined that the item is covered by the warranty, a credit will be issued for the repair or replacement. Replaced parts become the property of SATA or their distributor. Notice of defects or other claims do not entitle the consumer to delay or refuse payment. Returned merchandise to SATA must be sent prepaid. All service charges, freight and handling charges are to be paid by the consumer. The charges made will be in accordance with the currently existing pricing. Suretyships may not prolong the warranty period. This warranty terminates upon unauthorized inference.

5. Declaration of Conformity

Manufacturer:
SATA GmbH & Co. KG
Domertalstrasse 20
D-70806 Kornwestheim

We hereby declare that the product named in the following, on the basis of its conception, construction and type of construction in the model we have brought on the market, corresponds to the fundamental safety requirements of the 94/9/EC guideline, EC Directive 2014/34/EC including the changes applicable at the time of this declaration and can be used according to EC-Directive 94/9/EC, EC Directive 2014/34/EC in explosion hazard areas (ATEX), appendix X, B.

Product description:..... Compressed air-driven hand agitator
Type description:PHR
ATEX classification:II 2 G T4

Corresponding EU directive

- EU machinery directive 2006/42/EG
- EC Directive 94/9/EC Devices and protection systems for intended use in explosion hazard areas, valid until 19.04.2016
- EC Directive 2014/34/EC Devices and protection systems for intended use in explosion hazard areas, valid from 20.04.2016

Applied harmonised norms:

- DIN EN 1127-1:2011 "Explosion control part 1: Basics and methodology"
- DIN EN 13463-1:2009 "Non-electronic devices for the use in explosive areas - Part 1: Basics and Requirements"
- DIN EN ISO 12100:2011; "Machine safety, general requirements"
- DIN EN 1953:2013 "Spray and application devices for coating materials - safety requirements"

Applied national norms:

- DIN 31000:2011 "General guidelines for the safety-compliant design of technical products"
- DIN 31001-1:1983 „Sicherheitsgerechtes Gestalten technischer Erzeugnisse; Schutzeinrichtungen; Begriffe, Sicherheitsabstände für Erwachsene und Kinder“ (Safe Design of Technical Products; Protection Equipment; Technical Terms, Safety Distances for Adults and Children)

The documents required according to guideline 2014/34/EC appendix VIII are filed for 10 years in the named location number 0123 with the document number 70023722.

70806 Kornwestheim, 18.01.2016



Albrecht Kruse
President
SATA GmbH & Co. KG

Contenu	
■	Agitateur à air comprimé
■	Entrée d'air G 1/4
■	Silencieux
■	Valve de réglage
■	Pied ajustable en hauteur (max. 35 cm)
Pièce de rechange	
Bras mélangeur avec hélice pour SATA PHR (Réf. 82149)	

Données techniques	
Longueur du bras mélangeur	440 mm
Diamètre hélice agitatrice	75 mm
Poids (sans pied)	1100 g
Puissance maximale	0,1 Kw
Gamme de pression de fonctionnement	0,5 - 0,8 bar
Gamme de vitesses de rotation	200 - 1200 tpm
Tours à 4 bars	900 tpm
Consommation d'air à 4 bar	env. 120 NI/min

Avant la mise en service de l'appareil/du pistolet, lire complètement et attentivement le mode d'emploi. Les exigences y figurant sont à respecter en tout cas. Après, le mode d'emploi est à garder dans un endroit sûr et accessible pour chaque utilisateur de l'appareil. L'appareil/le pistolet ne devra être mis en service que par des personnes habituées à l'utilisation d'un tel appareil (professionnels). L'utilisation non appropriée de l'appareil/du pistolet, chaque modification ou combinaison avec des pièces non appropriées peut provoquer des dégâts matériels et un danger sérieux à la santé de l'utilisateur, d'autres personnes ou d'animaux, allant jusqu'à la mort. SATA ne prendra aucune responsabilité pour ces dommages (p.ex. si le mode d'emploi n'est pas respecté). Les consignes de sécurité, réglementations quant au lieu du travail et exigences concernant la protection de l'utilisateur en vigueur dans le pays respectif ou la région respective où s'utilise l'appareil/le pistolet sont à respecter en tout cas (p.ex. les consignes allemandes pour l'empêchement d'accidents BGR 500 (BGV D25) et BGV D24, publiées par le Bureau Central des Associations Professionnelles, etc.).

2. Description du fonctionnement et mise en marche

L'appareil PHR sert à mélanger les peintures et les laques ainsi que d'autres produits fluides. Pour mettre en service le système, brancher le tuyau d'air comprimé, exempt de pression, au nippel de raccord [1-4]. Tourner la valve de réglage [1-5] jusqu'à ce qu'elle soit fermée. Ouvrir le robinet d'air à la sortie d'air et ajuster le nombre de tours à l'aide de la valve de réglage (aile agitatrice à tremper entièrement dans le produit).

Si on mélange trop rapidement, de l'air peut s'infiltrer ou le produit peut déborder. (Veiller à avoir des récipients de grandeur suffisante).

3. Service et Entretien

3.1 Nettoyer proprement le bras et l'hélice mélangeurs. Pour des produits à 2 composants respecter la durée de conservation en pot.

3.2 En cas de perte de puissance, remettre de l'huile pour machine à l'endroit de lubrification ou bien 1 ou 2 gouttes d'huile au raccord d'entrée de l'air.

3.3 Si la puissance reste faible, nettoyer les lamelles du moteur

ou retourner l'appareil au fabricant pour la réparation.

4. Conditions de garantie

Pour ce genre d'appareil nous offrons une garantie de 12 mois à dater du jour de l'achat par l'acheteur final. La garantie s'applique à la valeur du matériel ou à la pièce ayant un défaut de fabrication ou de matière se révélant durant la période de garantie. Sont exclus : les dégâts causés par une utilisation inappropriée, le montage ou la mise en service incorrect par l'acheteur ou un tiers, l'usure normale, un mauvais entretien et erreur de maniement, l'utilisation de matière impropre, de matière de substitution et influence chimique (lessives alcalines ou acides), électro-chimique ou électrique, ceci pour autant que les dégâts ne nous soient pas imputables. Des matières abrasives projetées lors du polissage, ainsi que des matières comprenant un minimum de plomb, dispersion, glaçure, émeri liquide ou similaires écourtent la durée de vie des valves, joints, pistolets et buses. L'apparition d'usure conséquente n'est pas couverte par cette garantie. L'appareil est à examiner immédiatement après réception. Un défaut flagrant est à nous signaler, ou au fournisseur, par écrit dans les 14 jours après réception de l'appareil, afin d'éviter de perdre le droit à la garantie. D'autres revendications de tous ordres, celles, en particulier, faisant appel à la restitution de la contrepartie des dégâts, sont exclues. Cela est également valable pour les détériorations survenues lors de l'examen, de l'apprentissage du maniement ou de la présentation du matériel. Si l'acheteur souhaite une réparation ou un échange immédiat avant notre accord de prise en charge des frais, il s'ensuit une réparation ou un échange contre facturation et paiement au prix du jour en vigueur. Si, après examen de la réclamation, il ressort un droit de garantie, l'acheteur recréa un avoir correspondant au montant de la réparation ou du remplacement de l'appareil. Des pièces remplacées deviennent notre propriété. Des plaintes ou d'autres réclamations ne justifient pas un retard de paiement de la part de l'acheteur. L'envoi de l'appareil à notre usine doit s'effectuer franco. Les frais de montage (transport et main d'oeuvre) ainsi que les frais de transport et d'emballage ne peuvent pas être pris en charge par SATA. Nos conditions de montage sont valables. Une utilisation du droit de garantie n'entraîne pas un prolongement de la durée de celle-ci. La garantie est annulée lors d'une intervention étrangère.

5. Déclaration de conformité

Fabricant:

SATA GmbH & Co. KG

Domertalstrasse 20

D-70806 Kornwestheim

Nous déclarons par la présente que le produit mentionné ci-dessous, de par sa conception, sa construction et son modèle dans la version commercialisée par nous, répond aux exigences essentielles de sécurité de la directive 94/9/CE, de la directive 2014/34/UE, y compris aux modifications en vigueur au moment de la rédaction de cette déclaration, et peut être utilisé dans des atmosphères potentiellement explosives (ATEX) en conformité avec les dispositions de la directive 94/9/CE et de la directive 2014/34/UE, annexe X, B.

Désignation du produit :Agitateur à air comprimé

Désignation du type :PHR

Marquage ATEX :II 2 G T4

Directives CE correspondantes :

■ Directive CE de machines 2006/42/EG

■ Directive 94/9/CE Appareils et les systèmes de protection destinés à être utilisés en atmosphères explosibles, valable jusqu'au 19/04/2016

■ Directive 2014/34/UE Appareils et les systèmes de protection destinés à être utilisés en atmosphères explosibles, valable du 20/04/2016

Normes harmonisées employées:

- DIN EN 1127-1:2011 "Protection contre le risque d'explosion, section 1 : Bases et méthodologie"
- DIN EN 13463-1:2009 "Appareils non électriques pour l'utilisation dans des zones à risque d'explosion - Section 1 : Points généraux et exigences"
- DIN EN ISO 12100:2011 "Sécurité des machines, exigences générales"
- DIN EN 1953:2013 "Appareils de projection pour des produits de revêtement - exigences de sécurité"

Normes nationales employées:

- DIN 31000:2011 "Principes généraux pour une conception des produits techniques conforme aux exigences de sécurité"
- DIN 31001-1:1983 "Conception conforme aux exigences de sécurité de produits techniques; systèmes de protection; notions, distances de sécurité pour adultes et enfants"

Les documents requis en vertu de la directive 2014/34/UE, annexe VIII ont été déposés auprès de l'organisme notifié pour une période de 10 ans sous la référence 0123 avec le numéro de documentation 70023722.

70806 Kornwestheim, le 18/01/2016



Albrecht Kruse
Gérant
SATA GmbH & Co. KG

 II 2 G T4



Technische Änderungen vorbehalten
Technical modifications reserved
Sous réserve de modifications techniques



SATA GmbH & Co. KG
Domertalstraße 20
70806 Kornwestheim
Deutschland
Tel. +49 7154 811-0
Fax +49 7154 811-196
E-Mail: info@sata.com
www.sata.com