

SATA® multi clean™ 2

D: Vor Inbetriebnahme des Gerätes/der Lackierpistole ist die Betriebsanleitung vollständig und eingehend zu lesen, beachten und einzuhalten. Danach ist diese an einem sicheren Platz, für jeden Gerätebenutzer zugänglich, aufzubewahren. Das Gerät/die Lackierpistole darf nur von sachkundigen Personen (Fachmann) in Betrieb genommen werden. Bei unsachgemäßer Benutzung des Gerätes/der Lackierpistole oder jeglicher Veränderung oder Kombination mit ungeeigneten Fremdteilen können Sachschäden, ernste Gesundheitsschäden der eigenen Person, von fremden Personen und Tieren bis hin zum Tode die Folge sein. (z.B. Nichteinhaltung der Betriebsanleitung), für die SATA keinerlei Haftung übernimmt. Die anwendbaren Sicherheitsvorschriften, Arbeitsplatzbestimmungen und Arbeitsschutzvorschriften des jeweiligen Landes oder Verwendungsgebietes des Gerätes/der Lackierpistole sind zu beachten und einzuhalten (z.B. die deutschen Unfallverhütungsvorschriften (BGV D25 und BGV D24 des Hauptverbandes der gewerblichen Berufsgenossenschaften usw.)

GB: Prior to putting the unit/spray gun into operation, read the operating instructions completely and thoroughly. The stipulations contained therein are to be respected in any case. After that, the operating instructions are to be stored in a safe place, accessible for every user of the equipment. The unit/spray gun may only be put into operation by persons familiar with its use (professionals). Inappropriate use of the unit/spray gun, modification of any kind or combination with inappropriate other parts may cause material damage, serious hazard to the user's, other person's or animal's health or even death (e.g. failure to respect the stipulations laid out in the operating instructions) for which SATA shall not take any responsibility. The applicable safety, workplace and worker health protection regulations of the respective country or area/district in which the system/the spray gun is used are to be respected in any case (e.g. the German Rules for the Prevention of Accidents BGV D25 and BGV D24 issued by the Central Office of the Professional Trade Associations, etc.)

F: Avant la mise en service de l'appareil/du pistolet, lire complètement et attentivement le mode d'emploi. Les exigences y figurant sont à respecter en tout cas. Après, le mode d'emploi est à garder dans un endroit sûr et accessible pour chaque utilisateur de l'appareil. L'appareil/le pistolet ne devra être mis en service que par des personnes habituées à l'utilisation d'un tel appareil (professionnels). L'utilisation non appropriée de l'appareil/du pistolet, chaque modification ou combinaison avec des pièces non appropriées peut provoquer des dégâts matériels et un danger sérieux à la santé de l'utilisateur, d'autres personnes ou d'animaux, allant jusqu'à la mort (p.ex. si le mode d'emploi n'est pas respecté), pour lesquels SATA ne prendra aucune responsabilité. Les consignes de sécurité, réglementations quant au lieu du travail et exigences concernant la protection de l'utilisateur en vigueur dans le pays respectif ou la région respective où s'utilise l'appareil/le pistolet sont à respecter en tout cas (p.ex. les consignes allemandes pour l'empêchement d'accidents BGV D25 et BGV D24, publiées par le Bureau Central des Associations Professionnelles, etc.)

- D:**
1. Gerätedeckel
 2. Reinigungspinsel
 3. Reinigungsbehälter
 4. Betätigung Waschzyklus
 5. Betätigung Blasen
 6. Betätigung Spülen
 7. Luftanschluß
 8. Spülmittelbehälter
 9. Reinigungsmittelbehälter
 10. Tür
 11. Auffangwanne
 12. Fußbetätigung für Reinigungspinsel

- GB:**
1. Lid assembly with handle
 2. Cleaning brush
 3. Cleaning tank
 4. Cleaning control
 5. Rinsing control
 6. Blowing control
 7. Air line connection
 8. Rinsing agent container
 9. Cleaning agent container
 10. Door
 11. Collection basin
 12. Foot valve for cleaning agent

- F:**
1. Couvercle d'appareil
 2. Brosse de nettoyage
 3. Récipient de nettoyage
 4. Actionnement du cycle de lavage
 5. Actionnement d'air comprimé
 6. Actionnement de rinçage
 7. Raccord d'air comprimé
 8. Récipient de produit de rinçage
 9. Récipient de produit de nettoyage
 10. Porte
 11. Cuve de réception
 12. Pédale à pied pour la brosse de nettoyage



Abbildung ähnlich
Illustration similar
Illustration similaire

Beachte: Für Reparatur- und Wartungsarbeiten, Gerät vom Druckluftnetz abkuppeln. Rohre (Schläuche) Durchmesser 75 mm zur Ableitung des Abluftstromes anschließen. Der Abluftstrom der Absaugung ist nicht in die Arbeitsräume bzw. sonstigen Räume einzuleiten, sondern in das Freie so abzuführen, daß die örtlichen Bauvorschriften bezüglich der Abluftkamine beachtet werden (Einleitung in vorhandene Abluftkamine, etc.). Die Bauvorschriften geben an, wie hoch die Abluftkamine über Dach anzubringen sind usw. Absaugung nie außer Funktion setzen, damit Spülluft entweichen kann. Während des Wasch- und Spülvorganges darf eine externe Absaugung nicht saugen, da sonst extreme Reinigungsmittelverluste auftreten. Waschanlage nur mit ausreichend Reinigungsmittel betreiben (nie leer laufen lassen-Zerstörungsgefahr!). Ausreichender Füllstand bzw. möglicher Überlauf der Behälter täglich kontrollieren gegebenenfalls wechseln.

Note: Disconnect gun cleaner from air line for repair and maintenance work. Connect tubes (hoses) diameter 3 inch for taking the exhaust air. The exhaust air stream of the suction unit must not be conveyed into work areas or other rooms but into the open; in a way that the local construction regulations concerning exhaust chimneys are complied with (exhaust conveyance into existing exhaust chimneys etc.). The construction regulations include details about the respective height at which the exhaust chimneys have to be mounted above the roof, etc. Never shut off suction unit, to suck off solvent contaminated air. During washing and rinsing the external exhaust unit must not be active since this will lead to high losses in solvent quantities. Only operate cleaner with sufficient amount of cleaning solvents (never operate it empty - as this may cause damage!) On a daily basis check if the level of solvent is insufficient and/or if it may overflow, and change the basins accordingly.

Attention: Pour des travaux de réparation et de maintenance, prière de débrancher l'appareil du réseau d'air comprimé. Connecter les tuyaux d'un diamètre de 75 mm pour l'évacuation du courant d'air sortant. Il ne faut pas faire passer le courant d'air sortant de l'aspiration dans des locaux de travail ou d'autres locaux, mais à l'extérieur de sorte que les règlements de la sécurité de construction concernant les cheminées (faire passer le courant d'air sortant dans des cheminées disponibles) soient respectés. Les règlements de la sécurité de construction indiquent à quel niveau il faut installer les cheminées au-dessus du toit etc. On ne doit jamais mettre l'aspiration hors fonction pour que l'air de rinçage puisse échapper. Pendant le procédé de nettoyage et de rinçage il ne faut jamais utiliser une aspiration externe car, dans ce cas, des pertes importantes du produit de nettoyage se peuvent produire. Il faut toujours faire attention qu'il y ait assez de produit de nettoyage dans la machine à laver (ne jamais laisser écouler - danger de démolition!). Il faut contrôler le niveau, c'est-à-dire le trop-plein des récipients, chaque jour et les échanger le cas échéant.

Liefernführung und technische Daten:

SATA multi clean kpl. mit integrierter Absaugeinrichtung, Spritzdüsen, Deckelreinigung, Vorreinigungspinsel mit Injectorpumpe, 2 Filtermatten, automatischem Waschzyklus, Blas- und Spüleinrichtung, Notausschalter bei Deckelöffnung, 3 Federspannen (für Pistolenabzug). 2 leere Reinigungsmittelbehälter, Auffangwanne und Schnellkupplungsstück G 1/4 a (nicht montiert), Erdungskabel.

Luftverbrauch:	ca. 90 NI/min bei 5-6 bar
Spülmenge:	ca. 0,1 l pro Vorgang
Arbeitsbetriebsüberdruck:	4bar
Abmessung:	660 x 1000 x 380
Gewicht:	33 kg

1. Funktionsbeschreibung

Das SATA multi clean 2 dient zum Reinigen von Lackierpistolen (besonders mit Fließbecher), ohne daß der Becher und die Luftkappe abgeschraubt werden müssen. Pistolenvorreinigung (außen) mittels Bürste. Während des Waschvorganges wird die Lackierpistole mit Druckluft über den Luftanschluß der Pistole freigeblasen, so daß die Waschlöslichkeit nicht in die Luftkanäle der Pistole eindringen kann und sich keine Ablagerungen darin bilden können.

Achtung: Zur Erzielung des optimalen Spülergebnisses im Anschluß an den Waschvorgang werden die Waschlöslichkeiten durch Betätigung des Blasknopfes vollständig entleert. Bei anschließender Betätigung des Spülknopfes wird die Lackierpistole innen wie auch außen, sowie der Becherdeckel gespült! Bei Bedarf kann der Spülvorgang nach 30 sek. wiederholt werden, der Reinigungsmittelbedarf liegt bei 0,1 l je Spülvorgang. Beim Öffnen des Gerätedeckels wird die automatische Absaugung eingeschaltet. Bei geschlossenem Gerätedeckel ist die Absaugung ausgeschaltet.

Der Vorreinigungspinsel wird nach dem betätigen des Fußventiles mit Spülfüssigkeit versorgt. Die Waschlöslichkeit, sowie die Spülfüssigkeit werden in der unter dem Lochblech im Reinigungsbehälter angeordneten Filtermatten vorgereinigt, wobei beide Medien in den Reinigungsmittelbehälter zurückfließen (bei geöffnetem Hahn) und diesen immer mehr auffüllen, daher muß dieser Behälter rechtzeitig gewechselt werden. Die Filtermatte ist bei jedem Wechsel des Reinigungsmittelbehälters herauszunehmen und zu reinigen bzw. zu ersetzen. Zur Reinigung der Filtermatte diese vollständig trocken lassen und gut ausklopfen. Die Pistolenvorreinigungsmaschine ist sowohl für lösemittelhaltige, als auch für wasserlösliche Materialien geeignet. Das SATA multi clean darf jedoch nur mit wasserhaltigen oder nur mit lösemittelhaltigen Materialien betrieben werden. Beim Wechselbetrieb treten Funktionsstörungen auf.

2. Inbetriebnahme

1. Losebeigelegten Türgriff und Klemmfeder mittels den mitgelieferten Befestigungsschrauben an die Gerätetür montieren.



2. Pistolenvorreinigungsmaschine über höhenverstellbare Standfüße ausrichten und auf Höhe einstellen, Erdungsleitung anschließen.
3. Den bis zur Markierung (24 cm) gefüllten Reinigungsmittelbehälter unter den Spülanschluß, rechts, stellen (ungebrauchtes Reinigungsmittel).
4. Ebenfalls den bis zur Markierung gefüllten Reinigungsmittelbehälter für den Waschzyklus unter den Anschluß, links, stellen (2 Rohre ineinander mit Schnellkupplung für Waschbehälteranschluß) Schnellkupplung kuppeln und Hahn öffnen.

Achtung: Beide Reinigungsmittelbehälter müssen in der fahrbaren Auffangwanne stehen und diese muss wiederum mit der Erdungsleitung (Pos. 11) geerdet werden.

5. Reinigungsbürste innenliegend. Vorreinigung des Pistolenkörpers (außen) mittels Bürste: Deckel öffnen, Bürste aus Halterung entnehmen und auf zu reinigende Pistole richten, Reinigungsmittel durch betätigen des Fußventils zuführen.

Achtung: Reinigungsbürste nicht auf Personen und Tiere richten.

6. Gerät mit Luftnetz verbinden und mit gefilterter Druckluft betreiben. Es muß mindestens ein Wasserabscheider und ein Feinfilter vorgeschaltet sein (z.B. 0/444) (5-6 bar). Luftverbrauch ca. 90

Scope of supplies and technical data:

SATA multi clean complete with built-in suction unit, spray nozzles, cup and lid cleaning, pre-cleaning brush with injector pump, filter mat, automatic cleaning cycle, blowing and rinsing device, emergency cut-off in case of lid opening, 3 trigger lock springs and 2 empty cleaning agent containers, collection basin and quick coupling nipple G 1/4 outside thread, grounding wire

Air consumption:	90 NI/min/3.5 cfm at 5-6 bar
	75-90 psi operating pressure
Cleaning agent amount:	approx. 0.1 l per cleaning
Gun inlet pressure:	4 bar / 58 psi
Dimensions:	660 x 1000 x 380
Weight:	33 kg

1. Operating description

SATA multi clean 2 is used for spray gun (especially with gravity flow cup) cleaning without removing the gravity flow cup and the air cap. Pre-cleaning (outside) with brush. During the cleaning process a barrier of compressed air prevents cleaning agent from penetrating the spray gun air channels in order to avoid the accumulation of residues. The air barrier can be adjusted according to operational requirements.

Note: The cleaning agent tubes will empty when the blow control is activated. When the rinsing control is pushed the spray gun will be internally and externally rinsed as well as the cup lid. If necessary the rinsing process can be repeated after 30 seconds, solvent consumption approx. 0,1 l respectively. Upon opening the appliance lid, the automatic suction unit is switched on. The exhaust suction unit is switched off when the appliance lid is closed.

The pre-cleaning-brush is supplied with rinsing agent after working the foot valve. The cleaning and rinsing agents are pre-cleaned by filter mats located under the perforated base plate at the bottom of the cleaning tank where both agents flow back into the cleaning agent container (with cock open). Note, the cleaning agent container will rapidly fill and must be changed before it overflows. The filter mat must be removed and cleaned - if necessary replaced - each time the cleaning agent container is changed. For cleaning the filter mat, let it dry and knock it carpet-style.

The spray gun cleaner is suitable for solvent based and water borne materials. SATA multi clean can only be operated either with water borne or with solvent-based materials. Problems occur on shifting operations.

2. Putting cleaner into operation

1. Mount separately added door handle and clamping spring to the appliance door by means of the included fixing screws



2. Connect exhaust system. Level and adjust the height of the gun cleaner by height-adjustable base, connect earth wire.
3. Place the cleaning agent container, filled up to the marking (24 cm), under the rinsing connection at the right (unused cleaning agent).
4. Place the cleaning agent container for the washing cycle, also filled up to the marking, under the rinsing connection at the left (Two tubes in one with quick coupling for tank connection) operate quick coupling and open the valve.

Attention: Both cleaning agent containers must be placed into the mobile collection basin and it must be grounded by means of the grounding cable (pos. 11)

5. Cleaning brush inside. Prepurification of the spray gun body (outside) with brush:

Open the lid, take brush from the holder and direct towards the spray gun to be cleaned, add cleansing agent by working the foot valve

Attention: Do not direct cleaning brush towards persons and animals.

6. Connect cleaner to air line and operate it with clean purified compressed air. Air must go through minimum one water separator and one fine filter before (0/444) (5-6 bar/75-90 psi. air consumption

Etendue de la livraison et données techniques:

SATA multi clean complet avec dispositif d'aspiration intégré, buses de lavage, nettoyage du couvercle, brosse de pré-nettoyage avec pompe à jet, 2 nattes filtrantes, cycle de lavage automatique, dispositif de séchage par air et dispositif de rinçage, interrupteur de secours en cas d'ouverture du couvercle, 3 boucles à ressort (pour la gâchette du pistolet), 2 récipients du produit de nettoyage vides, cuve de réception et nipples d'accouplement rapide G 1/4 a (ne pas monter), prise de terre.

Consommation d'air:	env. 90 NI/min à 5-6 bar
Quantité du produit de nettoyage:	env. 0,1 l par lavage
Pression à l'entrée:	4 bar
Dimensions:	660 x 1000 x 380
Poids:	33 kg

1. Description du fonctionnement

Le SATA multi clean 2 sert au nettoyage des pistolets de peinture (surtout pour ceux avec godet de gravité), sans qu'il faille dévisser le godet et le chapeau d'air. Pré-nettoyage de l'extérieur du pistolet avec brosse. Pendant le procédé de lavage, l'air comprimé traverse le pistolet de sorte que le produit de lavage ne pénètre pas dans les canaux d'air du pistolet et pour éviter le développement de résidus.

Attention: Pour atteindre un résultat excellent de rinçage après le procédé de lavage, les conduites du produit de lavage sont complètement vidées en appuyant le bouton d'actionnement d'air. Ensuite, en appuyant l'actionnement de rinçage, le pistolet est rincé à l'intérieur et à l'extérieur ainsi que le couvercle du godet. Si nécessaire, le procédé de rinçage peut être répété après 30 sec. La consommation du produit de nettoyage est de 0,1 l pour chaque produit de rinçage. Lors de l'ouverture du couvercle de la machine à laver, l'aspiration automatique est mise en marche. L'aspiration est arrêtée quand le couvercle est fermé.

Après actionnement de la valve à pied la brosse de pré-nettoyage est approvisionnée du produit de rinçage. Le liquide de nettoyage ainsi que le liquide de rinçage sont pré-nettoyés dans les nattes filtrantes au-dessous de la tôle perforée dans le récipient de nettoyage. Tous les deux produits se versent dans le récipient de produit de nettoyage (si le robinet est ouvert) et remplissent ce dernier de plus en plus. C'est pourquoi le récipient doit être remplacé à temps. La natte de filtrage doit être sortie chaque fois que l'on échange le récipient de produit de nettoyage. Elle doit être sortie et nettoyée, c'est-à-dire remplacée. Pour nettoyer la natte filtrante, il faut la laisser sécher complètement et après elle doit être battue. La machine à lavage pour pistolets peut être utilisée pour des produits contenant des solvants, mais aussi pour des produits hydrosolubles. Il faut faire attention que l'on l'utilise seulement pour l'un ou pour l'autre, sinon des problèmes de fonctionnement se produiraient.

2. Mise en marche

1. Monter la poignée de la porte ajoutée séparément et le ressort de serrage sur la porte de l'appareil par le moyen des vis de fixation incluses.



2. Mettre la machine en place sur les pieds réglables en hauteur, brancher la prise de terre.
3. Placer le récipient de produit de nettoyage, rempli jusqu'au marquage (24 cm), à droite sous le raccord de rinçage (produit de nettoyage non-utilisé).
4. Placer aussi le récipient de produit de nettoyage pour le cycle de nettoyage, rempli jusqu'au marquage (24 cm), à gauche sous le raccord (2 tuyaux, l'un dans l'autre, avec accouplement rapide pour le raccord du récipient de produit de nettoyage), actionner l'accouplement rapide et ouvrir le robinet.

Attention: Tous les deux récipients de produit de nettoyage doivent être placés dans la cuve de réception mobile et elle devra être mise à la terre par le moyen du câble de mise à la terre (pos. 11)

5. Brosse de nettoyage placée dedans. Pré-nettoyage du corps de pistolet (à l'extérieur) avec brosse:

ouvrir le couvercle, prendre la brosse du dispositif et la diriger vers le pistolet à nettoyer, ajouter du produit de nettoyage en appuyant sur le pédale à pied. **Attention:** Ne jamais diriger la brosse de nettoyage vers des personnes ou des animaux.

6. Relier le pistolet au réseau d'air et le faire fonctionner avec de l'air comprimé filtré. D'abord, l'air doit passer au minimum par un séparateur d'eau

7. **Vollständig entleerte Pistole** bei entferntem Becherdeckel, mit Becher voraus mittig auf lange Spritzdüse aufsetzen (Bild 1)
Achtung: Niemals die Pistole in den Waschbehälter entleeren.
8. Luftanschluß (kegiger Kunststoffstößel) in den Luftanschluß der Pistole fest einstecken (leichte Drehbewegung).
9. Mit beigelegter Federspanne Pistole abziehen.
10. Becherdeckel bei entfernter Tropfsperre (evt. auf Lochblech auflegen) auf Drahtbügel aufsetzen (Bild 2).
11. Gerätedeckel schließen und Waschzyklus starten. Gewünschte Waschzeit vorwählen (max. 3 min).
12. Nach Beendigung des Waschzyklusses Blasknopf ca. 5 Sekunden drücken.
13. Anschließend Spülknopf ca. 5 Sekunden drücken. Bei ungenügender Spülung Vorgang nach ca. 30 Sekunden wiederholen, Blasknopf ca. 5 Sekunden drücken.
14. Pistole nach 30 Sekunden entnehmen, sofort durchblasen und bei Bedarf abwischen. Es ist darauf zu achten, daß Luft- und Farbdüse frei von Lackresten sind (Luftdüse abschrauben und innen auf Rückstände prüfen, ggf. ausblasen).
15. Becherdeckel entnehmen und Tropfsperre einsetzen.
16. Gerätedeckel immer bei Nichtbenutzung schließen (Absaugung).

7. **Place totally emptied spray gun** with cup lid removed and with cup ahead on to the long cleaning nozzle (picture 1).
Please note: Never empty the gun into the washing basin.
8. Fix air supply (conical PVC plug) to spray gun air inlet (slightly turning movement).
9. Open gun trigger and secure it with the trigger lock spring.
10. Fix cup lid having removed non-drip control to lid holder (picture 2) or lay it on perforated base plate.
11. Close cleaner lid and start cleaning cycle. Select required cleaning time (maximum 3 minutes).
12. After cleaning cycle has stopped push blow control for 5 seconds.
13. Afterwards push rinsing control for approx. 5 seconds. If rinsing is not sufficient repeat rinsing action after approximately 30 seconds. Push blow control for approx. 5 seconds.
14. Remove spray gun after 30 seconds. Blow it dry and wipe clean. Make sure that any paint residues are totally removed from air carps and fluid tips (remove fluid tip and check fluid passage).
15. Take cup lid and insert non-drip control.
16. Always close appliance lid when not in use (exhaust suction unit).

7. **Placer le pistolet complètement vidé** sans couvercle de godet, avec godet en tête, centré sur la longue buse de lavage (illustration 1).
Attention: Il ne faut jamais vider le contenu du pistolet dans le récipient de lavage.
8. Fixer le raccord d'air (bouchon conique en plastique) dans le raccord d'air du pistolet (avec un petit mouvement tournant).
9. Ouvrir la gâchette du pistolet et la fixer avec le boucle à ressort.
10. Placer le couvercle du godet sur l'étrier (mettre sur la tôle perforée) après avoir enlevé le rebord anti-gouttes (voir illustration 2).
11. Fermer le couvercle de la machine et démarrer le cycle de lavage. Choisir le temps de lavage souhaité (max. 3 mn).
12. A la fin du cycle de lavage, appuyer l'actionnement d'air pour 5 sec.
13. Appuyez ensuite l'actionnement de rinçage pour 5 sec. En cas d'un rinçage insuffisant, répéter le procédé après env. 30 sec. et appuyer à nouveau l'actionnement d'air pour 5 sec.
14. Retirer le pistolet après 30 sec. et faire passer immédiatement de l'air et essuyer le pistolet si nécessaire. Veiller à ce qu'il n'y ait plus de résidus de peinture à la buse de peinture et au chapeau d'air. Dévisser le chapeau d'air et contrôler l'intérieur, faire passer d'air comprimé si nécessaire.
15. Retirer le couvercle du godet et remettre le rebord anti-gouttes.
16. En cas de non-utilisation laisser le couvercle de l'appareil fermé (aspiration).



Bild 1 - Picture 1 - Illustration 1

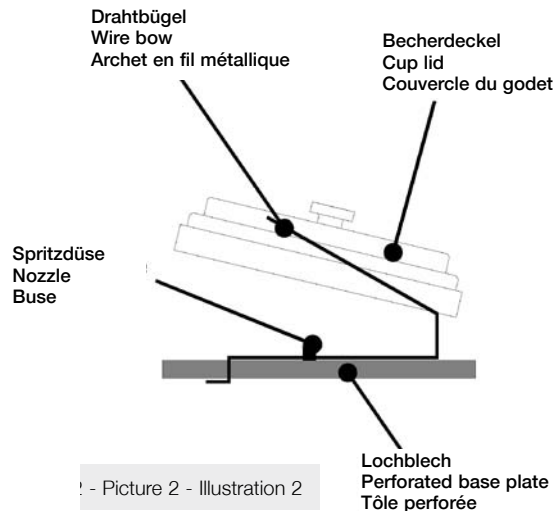


Bild 2 - Picture 2 - Illustration 2

3. Nachfüllen und Entleeren der Reinigungsmittelbehälter

Zum Nachfüllen und Entleeren der Reinigungsmittelbehälter, werden diese mittels der fahrbaren Auffangwanne aus der Pistolenwaschanlage herausgefahren. Für diesen Vorgang muß zuerst das Doppelansaugrohr (Pos. 21) abgekuppelt, nach dem Schließen des Hahnes, werden.

4. Wartung und Reinigung Wechsel der Filtermatte

Bei jedem Nachfüllen und Entleeren der Reinigungsmittelbehälter sollte die Filtermatte, Bestell-Nr. 38042, ersetzt werden. Bedingt durch die neue Filtermatte verlängert sich die, mögliche Gebrauchsdauer des Reinigungsmittels.

Vorgehensweise:

- a. Gerätedeckelrand auf Ablagerungen prüfen, ggf. reinigen.
- b. Filtermatte wie folgt ersetzen:
 1. Lage des Drahtbügels auf dem Lochblech markieren und entnehmen.
 2. Lochblech durch verkanten entnehmen.
 3. Trockene Filtermatte entnehmen.
 4. Neue Filtermatte lagerichtig einsetzen (Ausstanzungen beachten!).
 5. Lochblech lagerichtig wieder einsetzen und Drahtbügel an den markierten Stellen wieder einlegen.
- c. Spül- bzw. Reinigungsmittelbehälter bei Bedarf wie unter (2.) ff. beschrieben ersetzen (Hahn schließen).

Beachten: Bei zu starker Verschmutzung der Waschlösung und Schmutzsumpf im Waschmittelbehälter verkürzt sich die Lebensdauer der Doppelmembranpumpe und führt zum Erlöschen der

3. Refilling and emptying the cleaning agent containers

For the refilling and emptying of the cleaning agent containers, they are to be moved out of the washing machine by means of the mobile collection basin. Before doing this, the double suction pipe (item 21) has to be disengaged after having closed the tap.

4. Maintenance and cleaning Changing of the filter

Every time the cleaning agent containers are refilled and emptied, the filter mat, order n° 38042 should be replaced. Due to the new filter mat the power of the cleaning agent might last for a longer time.

Procedure:

- a. Check cleaning container lid for paint residues.
- b. Replace filter mat, product nr. 38042 as follows (slow drain):
 1. Mark wire bow position on the perforated base plate and remove wire bow.
 2. Remove perforated base plate by tilting.
 3. Remove dry filter mat.
 4. Install new filter mat in proper position (remind cut-outs!).
 5. Re-position perforated base plate and fix wire bow in the marked position. When replacing cleaning agent base check filter mat and replace it if necessary.
- c. Replace rinsing and cleaning agent container as described under point 2 (close ball valve).

Warning: In case of heavy dirtiness of the washing liquid and dirt sump in the cleaning agent basin, the lifetime of the double diaphragm pump will decrease and the factory-warranty will expire.

3. Rechargement et vidage des récipients de produit de nettoyage

Pour recharger et vider les récipients de produit de nettoyage, les récipients sont sortis de la machine à lavage avec la cuve de réception mobile. Pour ce procédé, faut d'abord déconnecter les tuyaux jumelés d'aspiration (position 21) après avoir fermé le robinet.

4. Entretien et nettoyage Remplacement de la natte filtrante

Lors de chaque rechargement et vidage des récipients de produit de nettoyage, la natte filtrante (réf.: 38042) devrait être remplacée. Dû à la nouvelle natte, la durée de vie du produit de nettoyage peut se prolonger.

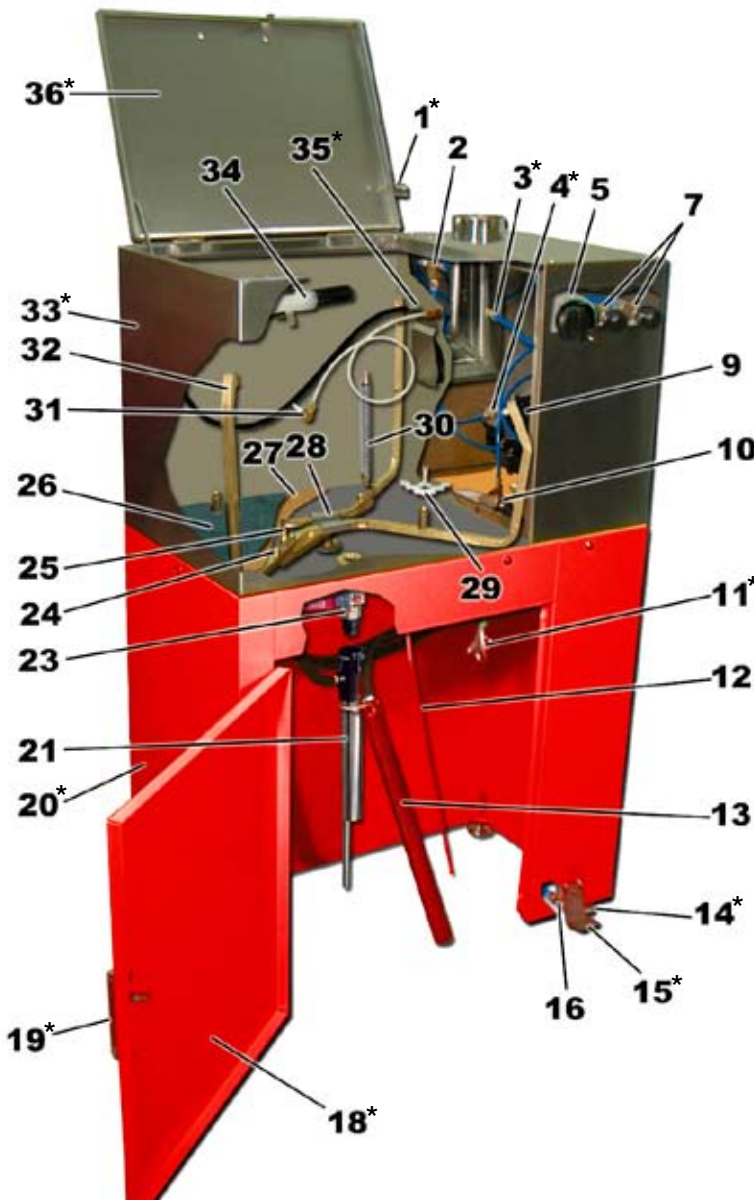
Procédure:

- a. Vérifier qu'il n'y a pas de résidus sur le rebord du couvercle du multi clean, si oui le nettoyer.
- b. Remplacer la natte filtrante comme suit:
 1. Marquer la position de l'étrier en fil métallique sur la tôle perforée et l'enlever.
 2. Enlever la tôle perforée en la tenant à l'oblique.
 3. Retirer la natte filtrante sèche.
 4. Mettre la natte filtrante neuve correctement en place (respecter l'emplacement)
 5. Remettre correctement en place la tôle perforée et poser l'étrier à l'emplacement précédemment positionné.
- c. Remplacer les récipients de produit de rinçage et de nettoyage comme décrit sous 2. (fermer le robinet).

Attention: Au cas d'un encrassement trop fort du liquide de nettoyage et d'un puisard de crasse dans le récipient de produit de nettoyage, la durée de vie de la pompe à double membranes se réduit et la garantie

Teile Nr. Part N° Pièce n°	Bestell-Nr. Order N° Réf.	Artikelbezeichnung	Product description	Description d'article
2	40683	Schnellabschaltventil	Quick shut-off valve	Valve d'interruption rapide
5	40949	Betätigung Waschzyklus kpl.	Mechanical timer assembly	Actionnement du cycle de nettoyage, cpl.
7	48330	Blasventil und Spülventil kpl.	Blow control valve and Rinse	Valve d'air comprimé et Valve de rinçage cpl.
9	17814	Reinigungsmittelpumpe	Pump assembly	Pompe de produit de nettoyage
10	40790	4-Wege-Ventil kpl.	4-way-valve	Valve à 4 chemins, cpl.
12	18028	Ansaugrohr für Reinigungspinsel	Suction pipe for cleaning brush	Tuyau d'aspiration pour la brosse
13	59204	Spülpumpe	Rinsing pump assembly	Pompe de rinçage
16	17780	Luftventil	Air valve, foot pedal	Air valve
21	45864	Doppelrohransaugung mit Schnellkupplung	Suction pipe assembly with quick coupling	Aspiration tuyaux jumelés avec accouplement rapide
23	45039	Kugelhahn kpl.	Ball valve assembly	Robinet sphérique
24	41723	Spritzdüse (kurz)	Nozzle (short)	Buse (courte) de nettoyage
25	40741	Spritzdüse (lang)	Nozzle (long)	Buse (longue) de nettoyage
26	41715	Lochblech	Perforated base plate	tôle perforée
27	38042	Filtermatte	Filter pad	matte de filtrage
24/25/28/30/32	77636	Spülkruz, kpl.	Rinsing device, cpl.	Équipement de rinçage, complet
29	40840	Becherdeckelhalter	Cup lid holder	Support du couvercle de godet
30	40824	Spritzdüse für Becher (lang)	Nozzle for cup (long)	Buse (longue) de nettoyage pour godet
31	28209	Luftanschluß für Pistole	Air supply connector	Raccord d'air pour pistolet
34	18648	Reinigungspinsel	Manual brush	Brosse de nettoyage

* kein Ersatzteil / no spare part / pas de pièce de rechange!



Weitere Ersatzteile:

Best.Nr. 53942	Schnellkupplungsniessel G 1/4 für Lueteingang
Best.Nr. 49072	Reinigungsmittelbehälter Inhalt 15 Liter (leer)
Best.Nr. 26815	Absaugschlauch
Best.Nr. 77636	Spülkruz, kpl.
Best.Nr. 21188	Druckminderer, kpl.
Best.Nr. 40907	Federspange

Further spare parts

Prod.N° 53942	Quick coupling nipple G 1/4 BSP (air inlet)
Prod.N° 49072	Cleaning agent container contents 15 litres (empty)
Prod.N° 26815	Aluminum hose for suction unit
Prod.N° 77636	Rinsing device, complete
Prod.N° 21188	Pressure regulator, complete
Prod.N° 40907	Federspange

D'autres pièces de rechange:

Réf.: 53942	Nipple d'accouplement rapide G 1/4 pour l'arrivé d'air
Réf.: 49072	Réceptier de produit de nettoyage, contenance 15 litres (vide)
Réf.: 26815	Tuyau d'aspiration
Réf.: 77636	Équipement de rinçage, complet
Réf.: 21188	Régulateur de pression, complet
Réf.: 40907	Federspange

Pos. 23

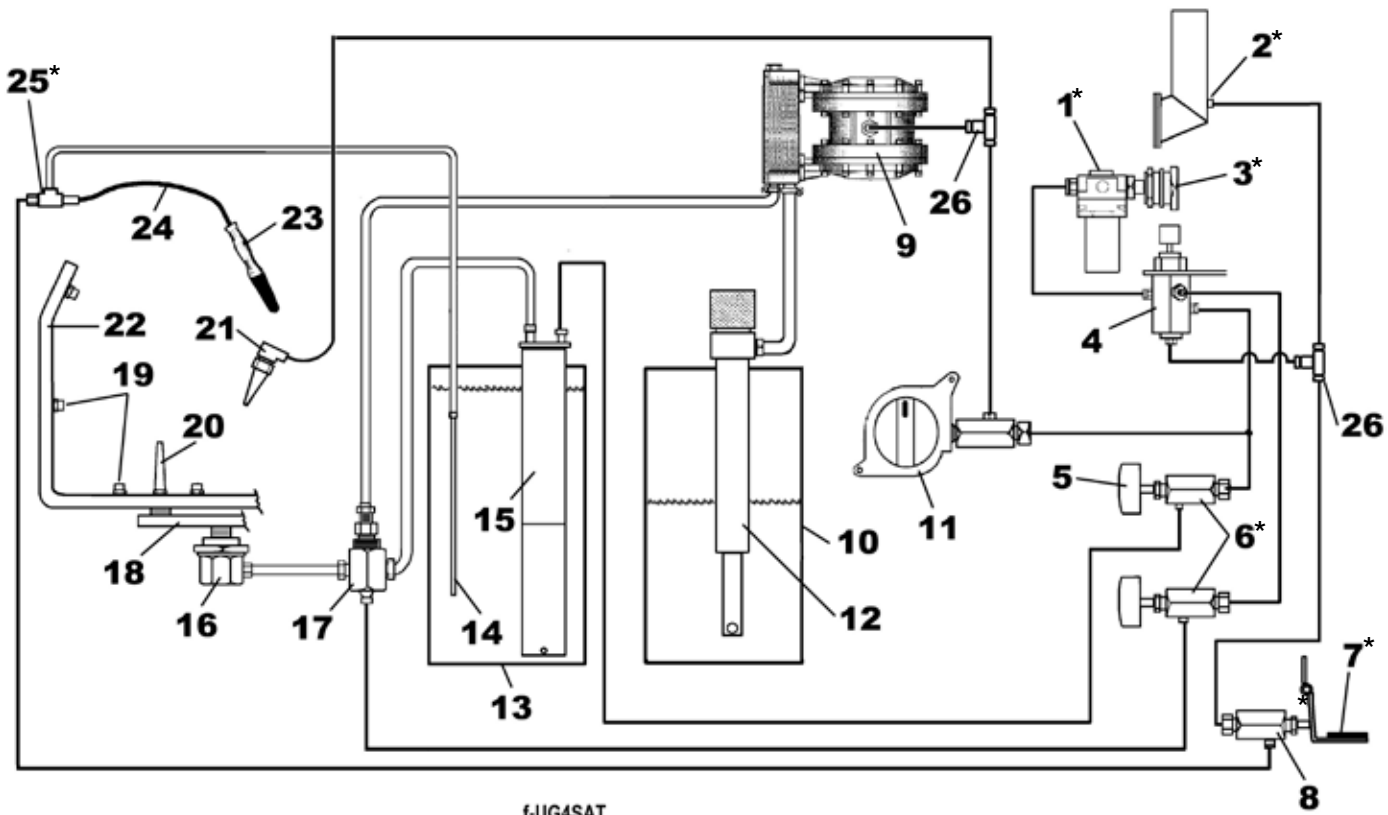
Dargestellt ist Hebel in Querstellung = geschlossen
Hebel senkrecht nach unten = offen

Ball tap handle in horizontal position = Closed.
Ball valve in vertical position = Open.

Robinet sphérique en position horizontale = fermé.
Robinet sphérique en position verticale = ouvert.

Teile Nr. Part N° Pièce n°	Bestell-Nr. Order N° Réf.	Artikelbezeichnung	Product description	Description d'article
4	40683	Schnellabschaltventil	Quick shut-off valve	Valve d'interruption rapide
5	48330	Spülventil bzw. Blasventil mit Knopf	Rinse/Blow control valve, cpl.	Valve de rinçage/Valve d'air comprimé
8	17780	Luftventil für Fußpedal	Air valve, foot pedal	Valve d'air pour pédale à pied
9	17814	Doppelmembranpumpe	Pump assembly	Pompe à double membrane
10/13	49072	Reinigungsmittelbehälter	Cleaning agent container	Récipient de produit de nettoyage
11	40949	Betätigung Waschzyklus	Mechanical timer assembly	Actionnement du cycle de nettoyage
12	45864	Doppelrohransaugung mit Schnellkupplung	Suction pipe assembly with quick coupling	Aspiration tuyaux jumelés avec accouplement rapide
14	18028	Ansaugrohr für Reinigungspinsel	Suction pipe for cleaning brush	Tuyau d'aspiration pour la brosse
15	59204	Spülpumpe	Rinsing pump assembly	Pompe de rinçage
16		Verschraubung	Screwing	Vissage
17	40790	4-Wege-Ventil	4-way-valve	Valve à 4 chemins
18	zu Pos. 22	Verbindungsrohr	Connection pipe	Tuyau de connexion
19	41723	Spritzdüse	Nozzle (short)	Buse de nettoyage
20	40741	Spritzdüse (kurz)	Nozzle (long)	Buse (courte) de nettoyage
21	28209	Luftanschluß für Pistole, kpl.	Air supply connector	Raccord de pistolet, complet
22	77636	Spülkreuz, kpl.	rinsing device, cpl.	Équipement de rinçage, complet
23+24	18648	Reinigungspinsel, kpl. mit Schlauch	Manual brush, cpl. with hose	Brosse de nettoyage, complet avec tuyau

* kein Ersatzteil / no spare part / pas de pièce de rechange!



f-UG4SAT

5. Aufstellhinweis

Beachte:

Gerät während des Waschvorgangs nicht öffnen. Gerät in gut be- und entlüfteter Umgebung aufstellen, mit Erdungskabel sicher erden (ex-Schutzvorschriften des jeweiligen Einsatzlandes beachten). Nicht in der Nähe von starken Wärmequellen, offenen Flammen, brennenden Zigaretten usw. betreiben. Die Art des Reinigungsmittels (Lösemittel/Wasser) ist beim Lacklieferanten nachzufragen. Bezüglich Brand- und Explosionsgefahr bei Lösemitteln als Reinigungsmittel gilt z.B.:

- Zone 0 das Innere des Gerätes
- Zone 1 im Umkreis von 2,5 m um das Gerät (siehe hierzu VDE 0165 Abschnitt 6.1)
- Zone 2 im Bereich von 2,5 bis 5 m um das Gerät (siehe hierzu VDE 0165 Abschnitt 6.1)

Bei der Aufstellung des Gerätes muss der Wagen für die Reinigungsbehälter über die im Innern des Gerätes befindlichen Erdungsleitungen mit Anschlussklemmen verbunden werden

6. Garantiebedingungen

Für derartige Geräte leisten wir eine Garantie von 12 Monaten, die mit dem Tage des Verkaufs an den Endabnehmer beginnt.

Die Garantie erstreckt sich auf den Materialwert von Teilen mit Fabrikations- und Materialfehlern, die sich innerhalb der Garantiezeit herausstellen. Ausgeschlossen sind Schäden, die durch ungeeignete oder unsachgemäße Verwendung, fehlerhafte Montage, bzw. Inbetriebsetzung durch den Käufer oder durch Dritte, natürliche Abnutzung, fehlerhafte Behandlung oder Wartung, Ungeeignete Spritzmaterialien, Austauschwerkstoffe und chemische wie Laugen und Säuren, elektrochemische oder elektrische Einflüsse entstehen, sofern die Schäden nicht auf ein Verschulden von uns zurückzuführen sind. Schmirgelnde Spritzmaterialien, wie z.B. Bleimennige, Dispersionen, Glasuren, flüssige Schmirgel, o.ä. verringern die Lebensdauer von Ventilen, Packungen, Pistole und Düse. Hierauf zurückzuführende Verschleißerscheinungen sind durch diese Garantie nicht gedeckt. Das Gerät ist unverzüglich nach Empfang zu kontrollieren. Offensichtliche Mängel sind bei Vermeidung des Verlustes der Mängelrechte innerhalb von 14 Tagen nach Empfang des Gerätes der Lieferfirma oder uns schriftlich mitzuteilen.

Weitergehende Ansprüche jeglicher Art, insbesondere auf Schadenersatz, sind ausgeschlossen. Das gilt auch für Schäden, die bei Beratung, Einarbeitung und Vorführung entstehen. Wünscht der Käufer sofortige Reparatur oder Ersatz, bevor festgestellt ist, ob von uns eine Ersatzpflicht besteht, so erfolgt die Ersatzlieferung oder Reparatur gegen Berechnung und Bezahlung des jeweiligen Tagespreises. Stellt sich bei der Überprüfung der Mängelrüge heraus, daß ein Garantieanspruch besteht, erhält der Käufer für die berechnete Reparatur oder Ersatzlieferung eine Gutschrift entsprechend der Garantieleistung. Teile, für die Ersatz geliefert wurde, gehen in unser Eigentum über. Mängelrügen oder sonstige Beanstandungen berechtigen den Käufer bzw. Auftraggeber nicht, die Bezahlung zu verweigern oder zu verzögern. Versand des Gerätes hat an uns kostenfrei zu erfolgen. Montagekosten (Arbeitszeit- und Fahrtkosten) sowie Fracht- und Verpackungsspesen können wir nicht übernehmen. Hier gelten unsere Montagebedingungen. Garantieleistungen bewirken keine Verlängerung der Garantiezeit. Die Garantie erlischt bei Fremdeingriffen.

5. Instructions for placement

Warning:

Do not open the cleaner during cleaning cycle. Position unit in a well-ventilated area and connect safely to earth with grounding wire (respect regulations concerning explosion-proofness valid in the respective country). Do not install and operate cleaner close to heat sources, open fire, burning cigarettes, etc. The type of cleaning agent (solvent/water) used should be checked with the paint material supplier.

Concerning incendiary and explosion hazard with solvents as cleaning agents the following applies e.g.:

- Zone 0 the inside of the appliance
- Zone 1 up to 2.5 m surrounding the appliance (also see VDE 0165, paragraph 6.1)
- Zone 2 from 2.5 m up to 5 m surrounding the appliance (also see VDE 0165, paragraph 6.1)

During the installation of the equipment the trolley for the cleaning agent containers must be clamped to the grounding lines inside the unit.

6. Warranty

During the period of twelve (12) months from the date of original purchase SATA will repair or, at its option, replace the product without charge for parts or labour subject to the following conditions.

The warranty covers the value for production parts or defects in material during the warranty period. The warranty does not include damages caused by improper handling, normal wear and tear, mechanical damages, faulty assembly, improper maintenance, unusual spray material, substitute materials, chemicals such as alkaline solutions and acids, electro-chemical or electric influences, as far as this damage is not the result of any error committed by us.

Abrasive spray material such as red lead and liquid grinding material etc. reduce the lifetime of valves, packings, guns and nozzles. Wear and tear damage caused by this are not covered in this warranty.

Or units should be inspected upon delivery by the consumer. Obvious damage must be reported within 14 days of receipt of the unit to the supplier to avoid loss of the right to claim notice of defects.

Additional claims such as compensation are excluded. This refers as well to damages caused during meetings, training sessions, or demonstrations. Should the consumer require immediate repair or replacement before a determination of whether the affected unit is covered by the warranty, the repair or replacement will be made and charged at the current prices. If it is determined that the item is covered by the warranty, a credit will be issued for the repair or replacement. Replaced parts become the property of SATA or their distributor.

Notice of defects or other claims do not entitle the consumer to delay or refuse payment. Returned merchandise to SATA must be sent prepaid. All service charges, freight and handling charges are to be paid by the consumer. The charges made will be in accordance with the current existing pricing. Suretyships may not prolong the warranty period. This warranty terminates upon unauthorized interference.

5. Instructions de montage

Attention:

Ne pas ouvrir l'appareil pendant le procédé de nettoyage. Placer la machine à laver dans un local bien ventilé et désaéré. Relier l'appareil à la terre avec un câble de prise de terre (respecter les réglementations concernant la sûreté contre les explosions dans le pays respectif. Ne pas installer ni utiliser à proximité des sources de chaleur fortes, des flammes nues, des cigarettes brûlantes, etc. Il faut demander le type de produit de nettoyage (solvant/eau) chez le fournisseur de laqueage. En ce qui concerne le danger d'incendie et d'explosion lors de l'utilisation de solvants comme produit de nettoyage, la définition suivante est valable p. ex.:

- zone 0 à l'intérieur de l'appareil
- zone 1 aux livraisons de 2,5 m de l'appareil (voir VDE 0165 paragraphe 6.1)
- zone 2 aux environs de 2,5 à 5 m de l'appareil (voir VDE 0165 paragraphe 6.1)

Lors de l'installation du système, brancher le chariot pour les récipients de liquide de nettoyage aux lignes de mise à la terre au sein de l'appareil, à l'aide de bornes.

6. Garantie

Pour ce genre d'appareil, nous offrons une garantie de 12 mois à dater du jour de l'achat par l'utilisateur final.

La garantie couvre la valeur du matériel des pièces avec des vices de fabrication ou des défauts de matériel se révélant durant la période de garantie. Sont exclus: les dégâts causés par une erreur de manipulation, l'usure normale, une détérioration mécanique, une utilisation impropre et incorrecte, une erreur de manipulation, l'usure normale, une détérioration mécanique, une utilisation impropre et incorrecte, une erreur de montage, respectivement mise en service par le vendeur ou par un tiers, un mauvais entretien et erreur de manie-ment, l'utilisation de matière impropre, de matière de substitution et influence chimique, électrochimique ou électrique, ceci pour autant que les dégâts ne nous soient pas imputables. Des matières abrasives projetées lors du polissage, ainsi que des matières comprenant un minimum de plomb, dispersion, glaçure émeril liquide ou similaires écourtent la durée de vie des valves, joints, pistolets et buses.

L'apparition d'usure n'est pas couverte par cette garantie. L'appareil est à examiner immédiatement après réception. Un défaut flagrant est à nous signaler par écrit dans les 14 jours après réception de l'appareil par l'acheteur, afin d'éviter de perdre le droit à la garantie.

D'autres revendications de tous ordres, celles, en particulier, faisant appel à la restitution de la contrepartie des dégâts, sont exclues. Cela est également valable pour les détériorations survenues lors de l'examen, de l'apprentissage du manie-ment ou de la présentation du matériel. Si l'acheteur souhaite une réparation ou un échange immédiat avant notre accord de prise en charge des frais, il s'ensuit une réparation ou un échange contre facturation et paiement au prix du jour en vigueur. Si, après examen de la réclamation, il ressort un droit de garantie, l'acheteur recevra un avoir correspondant au montant de la réparation ou du remplacement de l'appareil. Des défauts ou des réclamations ne justifient pas un retard de paiement de la part de l'acheteur. L'envoi de l'appareil doit se faire sans frais pour notre part. Les frais de transport et d'emballage ne peuvent pas être pris en charge par SATA. Une utilisation du droit de garantie n'entraîne pas un prolongement de la durée de celle-ci. La garantie est annulée lors d'une intervention étrangère.

Achtung!

Bei Verwendung von Löse- und Reinigungsmittel auf der Basis halogenisierter Kohlenwasserstoffe, wie z.B. 1,1,1-Trichloräthan und Methylen-Chlorid können am Aluminiumbecher, Pistole sowie an galvanisierten Teilen chemische Reaktionen auftreten (1,1,1-Trichloräthan mit geringen Mengen Wasser ergibt Salzsäure). Die Teile können dadurch oxydieren, im extremen Fall kann die Reaktion explosionsartig erfolgen. Verwenden Sie darum für Ihre Farbspritzgeräte nur Löse- und Reinigungsmittel, die die obengenannten Bestandteile nicht enthalten. Zur Reinigung auf keinen Fall Säure, Lauge (Basen, Abbeizer etc.) verwenden.

Caution!

When using solvents and cleaning agents based on halogenated hydrocarbons e.g. 1,1,1-trichloroethylene and methylene chloride, chemical reactions can occur on the aluminium cup, gun and on galvanized components (small quantities of water added to 1,1,1-trichloroethylene produce hydrochloric acid). This can cause oxidation of the components; in extreme cases, the reaction can be explosive. Therefore only use solvents and cleaning agents for your paint gun which do not contain the substances named above. You must never use acid, alkaline solutions / lye or stripping agents for cleaning.

Attention!

Lors de l'utilisation de solvants et de produits de nettoyage à base d'hydrocarbures halogénés tels que le 1,1,1-trichloroéthane et le chlorure de méthylène, des réactions chimiques peuvent se produire sur les coupes en aluminium, les pistolets et sur les éléments galvanisés (le 1,1,1-trichloroéthane mélangé à de faibles quantités d'eau donne de l'acide chlorhydrique). Les composants peuvent s'oxyder et, dans les cas extrêmes, la réaction peut être de nature explosive. Veuillez n'utiliser pour vos appareils de pistoelage que des solvants et produits de nettoyage qui ne contiennent pas les composants indiqués ci-dessus. Le nettoyage ne doit en aucun cas se faire avec de l'acide, de lessives alcalines ou du décapant.

D: EG-Konformitätserklärung im Sinne der EG-Richtlinie 98/37/EG vom 22. Juni 1998

Die Pistolenwaschanlage SATA multi-clean 2 der Firma SATA ist entwickelt, konstruiert und gefertigt in Übereinstimmung mit den EG-Richtlinien 98/37/EG und 94/9/EG.

Es wurden dabei folgende harmonisierte Normen angewandt:

DIN EN 292 Teile 1+2, Sicherheit von Maschinen, Geräten und Anlagen, DIN 31001 Teil 1, BGV D25 und bei Bedarf die ZH 1/406, BGI 639 und ZH 1/181. Die technische Dokumentation ist vollständig vorhanden.

B, F, L: Déclaration de conformité CE dans l'esprit de la directive de la CE 98/37/CE du 22 juin 1998

L'installation de lavage au pistolet SATA multi-clean 2 de la Société SATA a été développée, construite et fabriquée en harmonisation sur la directive CE 98/37/CE et 94/9/CE.

Ce faisant, les normes harmonisées suivantes ont été appliquées :

DIN EN 292 parties 1+2, sécurité des machines, appareils et installations, DIN 31001 partie 1, BGV D25 et si besoin les ZH 1/406, BGI 639 et ZH 1/181. La documentation technique est disponible dans son intégralité.

DK: EF-overensstemmelseserklæring i medfør af EF-direktiv 98/37/EF af 22. juni 1998

Pistolvaskeanlægget SATA multi-clean 2 fra firmaet SATA er udviklet, konstrueret og fremstillet i overensstemmelse med EF-direktiv 98/37/EF og 94/9/EF.

Der er i den forbindelse anvendt følgende harmoniserede normer:

DIN EN 292 del 1+2, Sikkerhed i forbindelse med maskiner, apparater og anlæg, DIN 31001 del 1, BGV D25 samt ZH 1/406, BGI 639 og ZH 1/181 efter behov.

Teknisk dokumentation foreligger i fuldt omfang.

E: Declaración de Conformidad de la UE conforme a la Directiva de la UE 98/37/CEE del 22 de junio de 1998

La instalación de lavado a pistola SATA multi-clean 2 de la firma SATA ha sido desarrollada, diseñada y fabricada en conformidad con la Directiva de la UE 98/37/CEE y 94/9/CEE.

Aquí se aplicaron las siguientes normas armonizadas:

DIN EN 292 Parte 1+2, Seguridad de Máquinas, Sistemas e Instalaciones, DIN 31001 Parte 1, BGV D25 y, si fue necesario, la ZH 1/406, BGI 639 y ZH 1/181.

Se dispone completamente de la documentación técnica.

FIN: EY-vaatimusten mukaisuusilmoitus 22. kesäkuuta 1998 annetun EY-direktiivin 98/37/EY tarkoittamassa mielessä

Tämä firma SATA:n pistoolipesulaiteisto SATA multi-clean 2 on kehitetty, suunniteltu ja valmistettu EY-direktiivin 98/37/EY ja 94/9/EY mukaisesti.

Sovellettu on seuraavia harmonisoituja normeja:

DIN EN 292 osa 1+2, Koneiden, laitteiden ja laitteistojen turvallisuus, DIN 31001 osa 1, BGV D25 ja tarpeen mukaan ZH 1/406, BGI 639 ja ZH 1/181.

Käytettävissä on täydellinen tekninen dokumentaatio.

GB, IRL: EC Declaration of Conformity within the meaning of the EC Directive 98/37/EC dated 22nd June 1998

SATA's jet washing equipment SATA "multi-clean 2" has been developed, designed and produced in accordance with the EC Directive 98/37/EG and 94/9/EG.

The following harmonised standards were used:

DIN EN 292 Part 1+2, Safety of Machines, Equipment and Plant, DIN 31001 Part 1, BGV D25 and where necessary ZH 1/406, BGI 639 and ZH 1/181.

A full set of technical documentation is available.

GR: Δήλωση πιστότητας ΕΕ του κατασκευαστή με την έννοια της Οδηγίας ΕΟΚ 98/37/ΕΟΚ από 22 Ιουνίου 1998

Η εγκατάσταση ψεκασμού προς πλύση SATA multi-clean 2 της εταιρείας SATA αναπτύχθηκε, κατασκευάστηκε και παρήχθη σε συμφωνία με την Οδηγία 98/37/ΕΟΚ και 94/9/ΕΟΚ

Εφαρμόστηκαν τα ακόλουθα εναρμονισθέντα πρότυπα:

DIN EN 292 τμήμα 1+2, Ασφάλεια μηχανών, συσκευών και εγκαταστάσεων, DIN 31001 τμήμα 1, BGV D25 και όπου απαιτείται ZH 1/406, BGI 639 και ZH 1/181.

Η τεχνική τεκμηρίωση υφίσταται πλήρης.

I: Dichiarazione di conformità CE ai sensi della Direttiva CE 98/37/CE del 22 giugno 1998

L'impianto di lavaggio a pistola SATA multi-clean 2 della ditta SATA è stato studiato, progettato e costruito in conformità alla Direttiva CE 98/37/CE e 94/9/CE.

Sono state applicate le seguenti normative armonizzate:

DIN EN 292 parte 1+2, Sicurezza di macchinari, apparecchiature e impianti, DIN 31001 parte 1, BGV D25 e, ove occorre, ZH 1/406, BGI 639 e ZH 1/181.

È disponibile tutta la documentazione tecnica.

**N: EU-konformitetserklæring etter EU-retningslinje
98/37/EU fra 22. juni 1998**

Pistol-vaskeanlegget SATA multi-clean 2 til firmaet SATA er utviklet, konstruert og ferdiggjort i overensstemmelse med EU-retningslinje 98/37/EU og 94/9/EU.

Derved ble følgende harmoniserte normer anvendt:

DIN EN 292 del 1+2, sikkerhet av maskiner, apparater og anlegg, DIN 31001 del 1, BGV D25 og ved behov ZH 1/406, BGI 639 og ZH 1/181.

Den tekniske dokumentasjonen foreligger komplett.

**NL: EG-conformiteitsverklaring in de zin van de EG-richtlijn
98/37/EG van 22 juni 1998**

De pistoolwasinstallatie SATA multi-clean 2 van de firma SATA is ontwikkeld, geconstrueerd en vervaardigd in overeenstemming met de EG-richtlijn 98/37/EG en 94/9/EG.

Daarbij werden de volgende, aangepaste normen toegepast:

DIN EN 292 deel 1+2, veiligheid van machines, apparaten en installaties, DIN 31001 deel 1, BGV D25 en zo nodig ZH 1/406, BGI 639 en ZH 1/181.

De technische documentatie is compleet voorhanden.

**P: Declaração de conformidade da CE no sentido da directriz da CE
98/37/EG de 22 Junho 1998**

A instalação de lavagem com pistola pulverizadora SATA multi-clean 2 da firma SATA foi desenvolvida, construída e manufacturada de acordo com a directriz da CE 98/37/CE e 94/9/CE

Para isto, foram aplicadas as seguintes normas harmonizadas:

DIN EN 292 parte 1+2, Segurança das Máquinas, dos Aparelhos e das Instalações, DIN 31001 parte 1, BGV D25 e, se necessário, a ZH 1/406, BGI 639 e ZH 1/181.

A documentação técnica está disponível por completo.

**S: EG-försäkran om överensstämmelse enligt EG-riktlinje
98/37/EG från den 22 juni 1998**

Pistolvättanläggningen SATA multi-clean 2 från företaget SATA har utvecklats, konstruerats och tillverkats i överensstämmelse med EG-riktlinjen 98/37/EG och 94/9/EG.

Därvid har följande harmoniserade normer tillämpats:

DIN EN 292 del 1+2, Maskin-, apparat- och anläggningssäkerhet, DIN 31001 del 1, BGV D25 och vid behov ZH 1/406, BGI 639 och ZH 1/181.

Den tekniska dokumentationen föreligger i fullständigt skick.

SATA GmbH & Co. KG
Kornwestheim, 02.06.2003



Albrecht Kruse

Geschäftsführer



II 2 G T4

Technische Änderungen vorbehalten
Technical Alterations reserved
Changements techniques réservés

