

SATAmijnjet® 4400 B



German Engineering

Lackierpistolen | Bechersysteme | Atemschutz | Filtertechnik | Zubehör



Für Präzisionsarbeiten

SATaminijet 4400 B – Brillanz im Kleinen

Die SATaminijet 4400 B ist genau die richtige Kompaktpistole, wenn Sie kleinere Flächen oder schwer zugängliche Stellen perfekt lackieren wollen. Für Kleinstreparaturen (Spot-Repair) an Fahrzeugen eignen sich die speziellen SR-Düsen. Selbstverständlich lassen sich mit der Pistole alle modernen Lacksysteme – auch wasserbasiert – hervorragend verarbeiten.



Ergonomie

Die Lackierpistole liegt mit ihrer ergonomischen Griffkontur perfekt in der Hand. Alle Einstellelemente sind auch mit Handschuhen sicher zu bedienen. Dabei orientiert sich die Konstruktion der Rund-/Breitstrahlregulierung an der SATaminijet 3000 B.

Die SATaminijet 4400 B ist robust und langlebig; der Spritzstrahl lässt sich mit nur einer $\frac{3}{4}$ Drehung exakt einstellen.

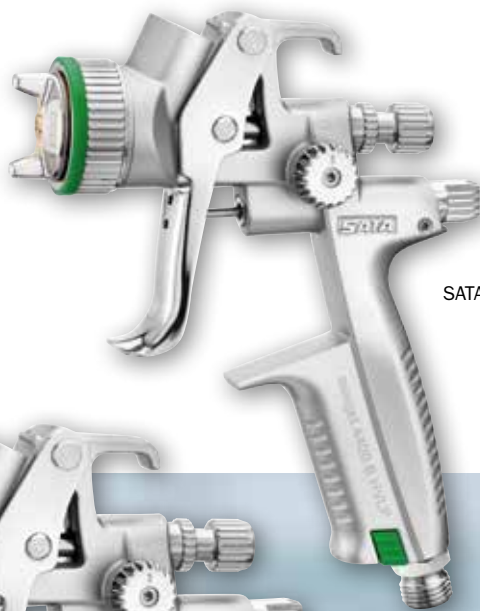
Lange Standzeiten

Der Pistolenkörper ist mit einer reinigungsfreundlichen und korrosionsfesten perloxal™ Oberfläche veredelt. Die robuste Luftdüse besteht aus verchromtem Messing; Farbnadel und -düse sind aus vergütetem Edelstahl gefertigt. Der Abzugsbügel schützt die Farbnadel während des

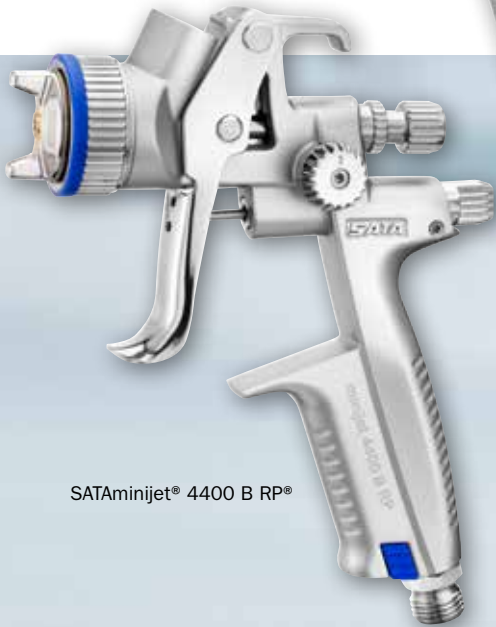
Lackierens vor Farbnebel; die Standzeit der Farbnadeldichtung wird dadurch verlängert. Die Luftkolbenstange wurde speziell verstärkt. Auch das erhöht die Standzeit der Pistole.

Großer QCC-Becheranschluss

Mit der SATaminijet 4400 B können alle drei RPS-Bechergrößen verwendet werden. Der große Anschluss macht darüber hinaus das Reinigen des Farbkanals besonders einfach und sicher.



SATAminijet® 4400 B HVLP



SATAminijet® 4400 B RP®



VORTEILE

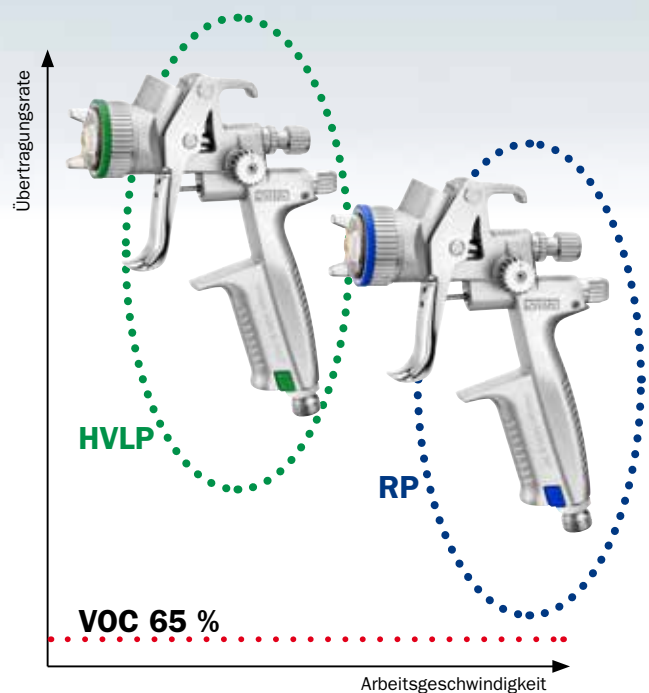
- Für kleinere Flächen und schwer zugängliche Stellen
- HVLP- und RP-Düsensätze
- Spezielle SR-Düsensätze für Kleinstreparaturen (Spot-
Repair)
- Ergonomische Griffkontur
- Einfache Reinigung und Wartung
- Großer Becheranschluss QCC für alle RPS-Bechergößen
- Hohe Flexibilität in Spritzdruck und Spritzabstand

Zwei Wege zum perfekten Ergebnis: HVLP und RP®

HVLP: Durch ihre Niederdruck-Technologie erzielen die Lackierpistolen SATAminijet 4400 HVLP und HVLP SR besonders hohe Übertragungsraten.

RP: Die optimierte Hochdruck-Technologie ermöglicht jetzt auch bei der SATAminijet 4400 RP und RP SR maximale Arbeitsgeschwindigkeiten.

Beide Varianten sind sehr flexibel einsetzbar, erfüllen höchste Ansprüche an das Lackierergebnis und übertreffen die von der VOC-Richtlinie geforderten Übertragungsraten von 65 % deutlich.



SATaminijet 4400 B – Welcher Düsensatz für welche Anwendung?

Material bzw. Anwendung	HVLP Standard	HVLP SR	RP Standard	RP SR
Fahrzeuglackierung				
Füller	★★ 1,1	★★★ 1,2/1,4	★★★ 1,4/1,6	★★★ 1,2
Spot Repair	-	★★★ 0,8 - 1,4	-	★★★ 0,8 - 1,2
Design	★★★ 0,3 - 1,1	★★ 0,8 - 1,4	★★★ 0,5 - 1,6	★★★ 0,8 - 1,2
Industrielackierung				
Klarlack	★★ 0,5 - 1,0 ★★★ 1,1	-	★★ 0,5 ★★★ 1,4	-
Basis/Unilack	★★ 0,5 - 1,1	★★★ 1,2	★★ 0,5/1,6 ★★★ 1,4	★★ 0,8/1,0 ★★★ 1,2
Füller/Grundierung	★★ 1,1	-	★★★ 1,6	-
Holz				
Klarlack, Bunt-/Unilack	-	-	★★ 1,6	-
Basislack	★★ 0,8 - 1,1	★★★ 1,0 - 1,4	★★★ 1,4/1,6	★★★ 1,0/1,2
Lasuren	★★★ 0,3 - 1,1	-	★★★ 0,5 ★★ 1,4	-
Beizen/Patinierarbeiten	★★★ 0,3 - 1,1	-	★★★ 0,5	-
Dickschicht	-	-	★★ 1,6	-
Bootsbau				
Klarlack, Bunt-/Unilack	-	-	★★ 1,4/1,6	★★ 1,2
Holzklarlack	★★ 1,1	-	★★ 1,4/1,6	-
Effektlack	-	★★ 1,0 - 1,4	★★ 1,4	★★ 1,0/1,2
Grundierung	★★ 1,1	-	★★ 1,4 ★★★ 1,6	-

★★★ Exzellent geeignet

★★ Gut geeignet

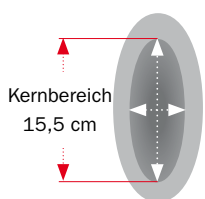
Hinweis: Technische Merkblätter der jeweiligen Lackhersteller beachten!

SR-Düsensätze für Spot-Repair

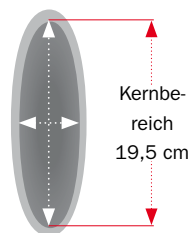
Die SR-Düsensätze (jetzt neu auch als RP-Version) eignen sich hervorragend für Kleinstreparaturen („Spot-Repair“). Im Gegensatz zu den Standard-Düsensätzen haben sie einen breiten Spritzstrahl mit breitgezogenem Strahlzentrum (Kernbereich); so lassen sich relativ einfach farntonabweichende Übergänge, sogenannte „Heiligscheine“, vermeiden.

Spritzsträhle im Vergleich*:

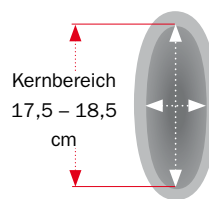
1,1 HVLP (bei 2,0 bar)
Spritzabstand 15 cm



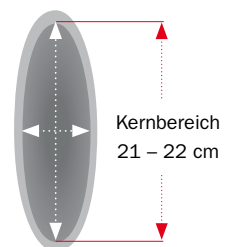
1,2 HVLP SR (bei 2,0 bar)
Spritzabstand 15 cm



1,6 RP (bei 2,5 bar)
Spritzabstand 17 cm



1,2 RP SR (bei 2,5 bar)
Spritzabstand 17 cm



■ Auslaufzone

Standarddüsen mit nassen, kompakten Kernbereichen. SR-Düsen mit breitgezogenen Kernbereichen.

* Schematische Darstellung: Circa-Angaben, kann je nach Material und Viskosität abweichen

Die SATaminijet 4400 B – durchdacht bis ins Detail



Robuste Luftdüse aus verchromtem Messing mit QC™ Luftdüsengewinde für schnellen Wechsel mit nur 1 ¼ Umdrehungen.

Luftdüsenring:

grün = HVLP-Technologie

blau = RP-Technologie



Großer QCC-Anschluss ermöglicht die Verwendung aller Bechergrößen – ohne Adapter – und erleichtert die Reinigung des Farbkanals

Farbdüse und -nadel aus korrosionsbeständigem Edelstahl

Materialkanal (rot)

Luftkanäle (blau)

Farbdüsenabdichtung für geringen Reinigungsaufwand und sichere Farbwechsel

Wartungsarme, selbstnachstellende Dichtungen an Luftkolben und Farbnadel

Abzugsbügel mit Farbnadelschutz für lange Standzeiten der Farbnadeldichtung

Ergonomisch geformter Griff

Aufhängehaken zur praktischen Aufbewahrung

Einstellelemente auch mit Handschuhen perfekt zu bedienen: Griffige Materialmengenregulierung mit Schnellgewinde



Luftmikrometer zum Einstellen der Zerstäuberluft. Höchste Präzision mit digitaler Druckanzeige (optional)

Rund-/Breitstrahlregulierung mit einer ¼ Drehung erlaubt eine feine Justierung

Reinigungsfreundliche, korrosionsfeste perloxal™ Oberfläche



CCS™ – Color Code System. Für die einfache Kennzeichnung Ihrer Lackierpistolen



Garantie. Qualität ist nicht genug – wir garantieren sie auch: 3 Jahre!

Düsengrößen

Düsengröße	Standard-Düsensätze					SR-Düsensätze				
	HVLP	0,3	0,5	0,8	1,0	1,1	0,8 SR	1,0 SR	1,9	2,2
	RP	-	0,5	-	1,4	1,6	0,8 SR	1,0 SR	1,2 SR	-
Kpl. mit 0,125 l QCC-Kunststoff-Mehrwegbecher	197970	197988	197996	198002	198010	198069	198077	198085	198093	
	-	202416	-	198234	198242	198200	198218	198226	-	
Kpl. mit RPS Einwegbecher 0,3 l	-	-	-	-	-	198168	198176	198184	198192	
	-	-	-	-	-	202390	198358	198366	-	
Düsensatz	201194	201202	201210	201228	201236	201244	201251	201269	201277	
	-	202408	-	201319	201327	201285	201293	201301	-	

HVLP/HVLP SR: Luftverbrauch bei 2,0 bar: 120 NI/min

RP/RP SR: Luftverbrauch bei 2,5 bar: 200 NI/min

Über die Wahl der richtigen Düse – ganz gleich, ob für Basis-, Klar- oder Unlacke – informiert Sie Ihr SATA-Fachhändler oder unsere Webseite: www.sata.com/SATAmijet4400

Zubehör:

SATA® adam® 2 mini™

Druckluftmikrometer mit elektronischer Druckmessung.

Art. Nr. 160 879



SATA® RPS®

Ersetzt Mehrwegbecher und passt ohne Adapter. Senkt den Reinigungsaufwand und spart Lösungsmittel. Größen: 0,3 l, 0,6 l und 0,9 l.

Art. Nr. auf Anfrage



SATA design set mit SATAmijet® 4400 B HVLP Düse 1,0

und praktischem Zubehör für den Start in die Designlackierung:

- 125 ml QCC-Becher
- 2 Glassteckbecher 25 ml und 3 Glasbecher mit Blinddeckel
- 2 m Luftschlauch
- Reinigungs- und Dichtungsset
- Werkzeugsatz

Art. Nr. 198382



Glasbecher-Set

zum einfachen Bereitstellen der Farben sowie für schnelle Farbwechsel.

25 ml Glasbecher (5x) mit Blinddeckel

Art. Nr. 58164

25 ml Glasbecher (5x) mit Steckdeckel

Art. Nr. 53033

Steckbecheranschluss mit QCC

Art. Nr. 200220



Weiteres nützliches Zubehör wie Schläuche, Atemschutzgeräte, Druckluftfilter etc. hält Ihr SATA-Fachhändler für Sie bereit.

Ihr SATA-Fachhändler



SATA GmbH & Co. KG
Domertalstraße 20
70806 Kornwestheim
Deutschland
Tel. +49 7154 811-100
Fax +49 7154 811-196
E-Mail: info@sata.com
www.sata.com