

SATAmijnjet® 4400 B



German Engineering

Pistolets de peinture | Systèmes de godets | Protection respiratoire | Technologie de filtration | Accessoires



Pour un travail de haute précision

SATAmijet 4400 B, pour le brillant des petites surfaces

Le SATAmijet 4400 B est le petit pistolet idéal pour les travaux de pulvérisation exigeants sur de petites surfaces ou sur les objets difficile d'accès. Ses buses SR développées pour le Spot Repair sont idéales pour les petites réparations en carrosserie. Et, comme tous les pistolets SATA, il permet de travailler avec toutes les peintures modernes, notamment hydrodiluables.



Ergonomie

Crosse particulièrement ergonomique et pistolet extrêmement maniable. Tous les éléments de contrôle s'ajustent facilement même avec des gants. Le réglage du jet rond/plat, robuste et solide, est conçu sur la base de celui du SATAmijet 3000.

Le SATAmijet 4400 est un pistolet particulièrement robuste et est conçu pour durer. Le réglage de son jet de pulvérisation est précis grâce à son système 3/4 de tour.

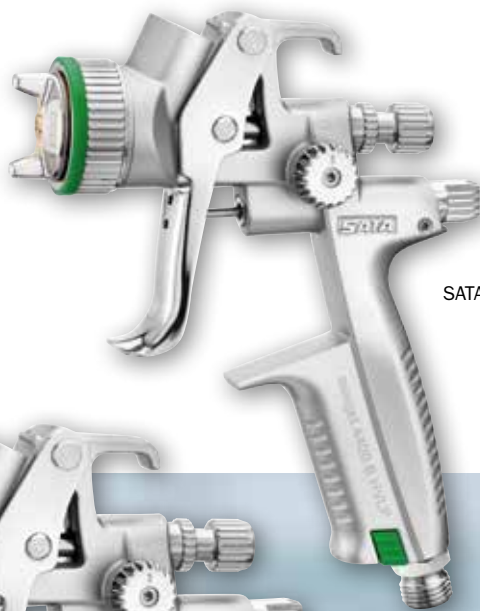
Longue durée de vie

Grâce à sa surface perloxal™, le pistolet est facile à nettoyer et résiste à la corrosion. Il est également équipé d'un chapeau d'air robuste en laiton chromé et son aiguille, ainsi que sa buse de peinture sont en acier trem-

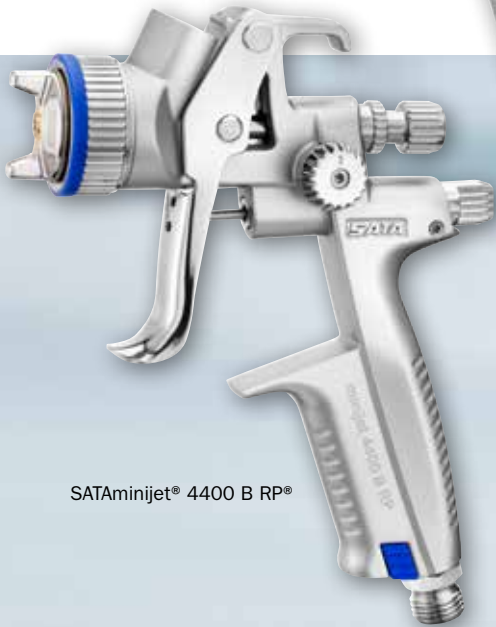
pé inoxydable. Une fois tirée, la gâchette recouvre l'aiguille de peinture pour la préserver du brouillard. La tige de la gâchette a aussi été renforcée. Toutes ses améliorations prolongeront la durée de vie du pistolet.

Grand raccord QCC

Le SATAmijet 4400 B fonctionne sans adaptateur avec toute godets RPS. Son large raccord de godet facilite et améliore le nettoyage du canal de peinture.



SATAminijet® 4400 B HVLP



SATAminijet® 4400 B RP®



AVANTAGES

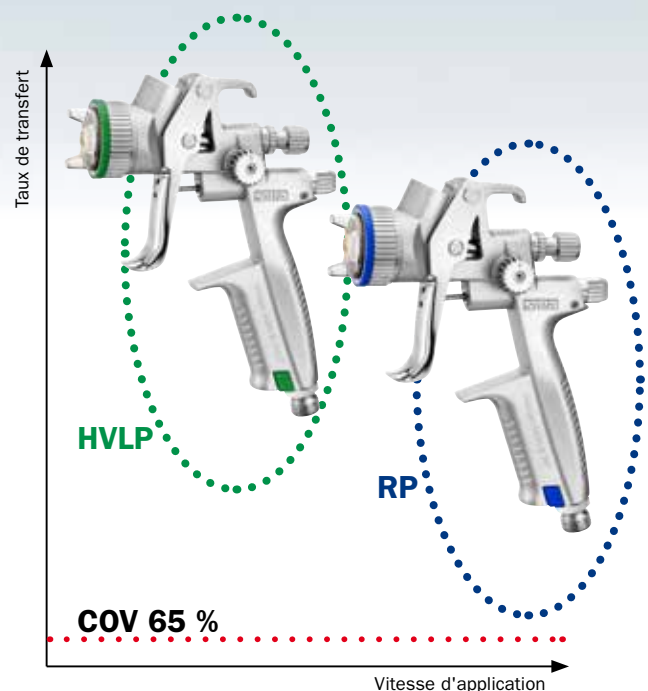
- Pour les petites surfaces et les endroits difficiles d'accès
- Kits projecteurs HVLP et RP
- Kits projecteurs SR développés pour le Spot Repair
- Crosse ergonomique et fonctionnelle
- Nettoyage et entretien faciles
- Large raccord de godet QCC pour toutes les tailles de godets RPS
- Haute flexibilité de la pression et de la distance de pulvérisation

Deux technologies pour un résultat parfait :
HVLP et **RP**®

HVLP : Grâce à leur technologie basse pression les pistolets de peinture SATAminijet 4400 HVLP et HVLP SR atteignent des taux de transfert extrêmement élevés.

RP : La technologie haute pression optimisée permet au SATAminijet 4400 RP et RP SR une pulvérisation rapide et efficace.

Les deux versions répondent aux exigences les plus grandes en terme d'application et ont un taux de transfert bien supérieur au taux de 65 % imposé par la législation COV.



SATaminijet 4400 B : quelle taille de buse, pour quelle application ?

Produit et type d'application	HVLP Standard	HVLP SR	RP Standard	RP SR
Peinture carrosserie				
Apprêt	★★ 1,1	★★★ 1,2/1,4	★★★ 1,4/1,6	★★★ 1,2
Spot Repair	-	★★★ 0,8 - 1,4	-	★★★ 0,8 - 1,2
Design	★★★ 0,3 - 1,1	★★ 0,8 - 1,4	★★★ 0,5 - 1,6	★★★ 0,8 - 1,2
Peinture industrielle				
Vernis	★★ 0,5 - 1,0 ★★★ 1,1	-	★★ 0,5 ★★★ 1,4	-
Peinture de base Brillant direct	★★ 0,5 - 1,1	★★★ 1,2	★★ 0,5/1,6 ★★★ 1,4	★★ 0,8/1,0 ★★★ 1,2
Apprêt/Sous-couche	★★ 1,1	-	★★★ 1,6	-
Bois				
Vernis, peinture de finition brillant direct	-	-	★★ 1,6	-
Peinture de base	★★ 0,8 - 1,1	★★★ 1,0 - 1,4	★★★ 1,4/1,6	★★★ 1,0/1,2
Glacis	★★★ 0,3 - 1,1	-	★★★ 0,5 ★★ 1,4	-
Décapants/Patinage	★★★ 0,3 - 1,1	-	★★★ 0,5	-
Couche épaisse	-	-	★★ 1,6	-
Construction nautique				
Vernis, peinture de finition/ brillant direct	-	-	★★ 1,4/1,6	★★ 1,2
Vernis pour bois	★★ 1,1	-	★★ 1,4/1,6	-
Peinture à effet	-	★★ 1,0 - 1,4	★★ 1,4	★★ 1,0/1,2
Couche de fond	★★ 1,1	-	★★ 1,4 ★★★ 1,6	-

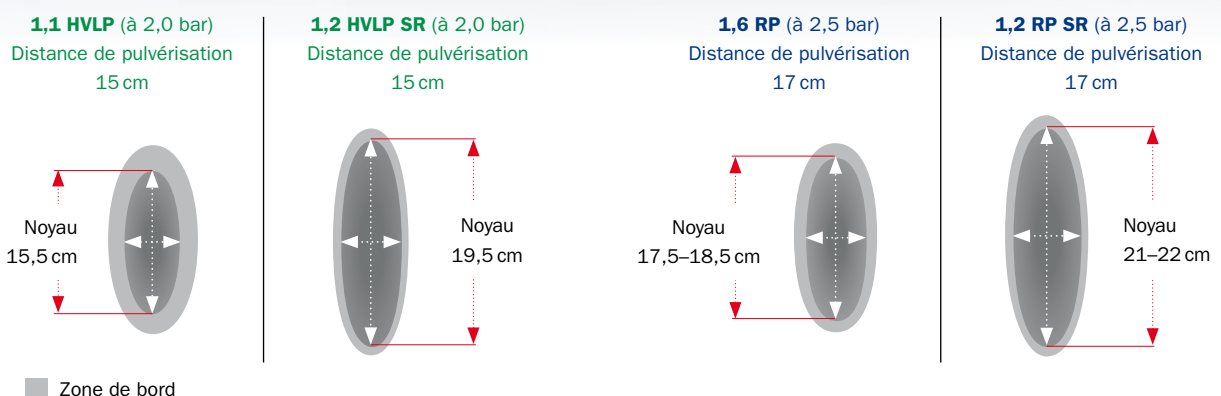
★★★ Parfaitement adapté ★★ Bien adapté

Renseignement : Respecter les fiches techniques des fabricants de peinture selon le produit utilisé.

Kits projecteurs SR pour Spot Repair

Les kits projecteurs SR (également en version RP) conviennent parfaitement pour les petites retouche ou le Spot repair. Contrairement aux kits projecteurs standard, ils ont un jet élargi et leur noyau sec, permet d'éviter les auréoles dans les zones de chevauchement.

Comparaison de spectres de jets* :



Buses standard avec im noyau mouillé et compact. Buses SR avec noyau élargie.

* Schéma théorique : données approximatives pouvant varier selon le produit et la viscosité

Le SATAminijet 4400 B, parfait jusque dans les moindres détails



chapeau d'air robuste en laiton chromé avec pas de vis QC™ pour un changement en un ¼ de tour

Anneau du chapeau d'air:

vert = technologie HVLV

bleu = technologie RP



Large raccord de produit QCC pour utiliser sans adaptateur toutes les tailles de godets et pour faciliter le nettoyage du canal de peinture

Buse et aiguille de peinture en acier inoxydable anti-corrosion

Canal de produit (rouge)

Canaux d'air (bleu)

Joint de buse de peinture pour minimiser les efforts de nettoyage et assurer un changement de couleur fiable

Joints autorégulants au piston d'air et à la buse de peinture, n'exigeant que peu d'entretien

Gâchette avec protection de l'aiguille de peinture pour une longue durée de vie du joint de l'aiguille

Crosse ergonomique

Pratique : crochet de suspension pour toujours avoir le pistolet à portée de main

Éléments de réglage faciles à utiliser même avec des gants : réglage maniable de flux produit



Micromètre d'air pour ajuster l'air de pulvérisation. Précision maximale grâce à l'indication numérique de pression (en option).

Réglage du jet rond / plat permet un ajustage fin en ¼ de tour

Corps de pistolet avec revêtement perloxal™, anti-corrosion et facile à nettoyer



CCS™ – Color Code System. Pour la personnalisation facile de vos pistolets de peinture.



Garantie. Une qualité parfaite ne suffit pas – nous la garantissons : 3 ans !

Tailles de buses

Taille de buse	Kits projecteurs standard					Kits projecteurs SR				
	HVLP	0,3	0,5	0,8	1,0	1,1	0,8 SR	1,0 SR	1,9	2,2
	RP	-	0,5	-	1,4	1,6	0,8 SR	1,0 SR	1,2 SR	-
Complet avec godet QCC réutilisable en plastique 0,125 l		197970	197988	197996	198002	198010	198069	198077	198085	198093
		-	202416	-	198234	198242	198200	198218	198226	-
Complet avec godet RPS 0,3 l		-	-	-	-	-	198168	198176	198184	198192
		-	-	-	-	-	202390	198358	198366	-
Kit projecteur		201194	201202	201210	201228	201236	201244	201251	201269	201277
		-	202408	-	201319	201327	201285	201293	201301	-

HVLP / HVLP SR : Consommation d'air à 2,0 bar : 120 l/min

RP / RP SR : Consommation d'air à 2,5 bar : 200 l/min

Pour savoir quelle buse est la plus adaptée à vos besoins, que ce soit pour une peinture de base, un vernis ou des brillants directs n'hésitez pas à consulter votre revendeur SATA ou visitez notre site : www.sata.com/SATAmijet4400

Accessoires :

SATA® adam® 2 mini™

Micromètre d'air comprimé digital.

Réf. 160 879



SATA® RPS®

Remplace le godet réutilisable, se branche sans adaptateur. Facilite le nettoyage et réduit la consommation de produit de nettoyage. Tailles disponibles : 0,3 l, 0,6 l et 0,9 l.

Réf. Sur demande



SATA design set mit SATAmijet® 4400 B HVLP avec buse de 1,0

Avec accessoires pour s'essayer à la peinture décorative :

- Godet QCC 125 ml
- 2 godets enfichables en verre de 25ml et 3 godet en verre avec couvercle aveugle
- Tuyaux d'air de 2m
- Accessoires de nettoyage et joints
- Kit d'outils

Réf. 198382



Kit de godets en verre

pour une préparation efficace et des changements de couleur rapides.

5 Godet en verre de 25 ml, avec couvercle aveugle

Réf. 58164

5 Godets en verre de 25 ml, avec couvercle aveugle

Réf. 53033

Raccord QCC pour godet enfichable

Réf. 200220



Votre détaillant SATA sera heureux de vous conseiller et de vous proposer les accessoires dont vous pouvez avoir besoin : tuyaux, EPIs, épurateurs, etc.

Votre détaillant SATA



SATA GmbH & Co. KG
Domertalstraße 20
70806 Kornwestheim
Allemagne
Tél. +49 7154 811-200
Fax +49 7154 811 194
E-mail: export@sata.com
www.sata.com