

SATA® top air™



Inhaltsverzeichnis [Originalfassung: Deutsch]

- | | |
|--------------------------------|----------------------------|
| 1. Aufbau | 7. Wasserwechsel |
| 2. Funktionsbeschreibung | 8. Befeuchtermodulewechsel |
| 3. Inbetriebnahme | 9. Keimbildung |
| 4. Wasserqualität | 10. Befüllungshilfe |
| 5. Überdrucksicherung | 11. Garantiebedingungen |
| 6. Druckentlastungsvorrichtung | 12. Ersatzteile |

Contents [Original Version: German]

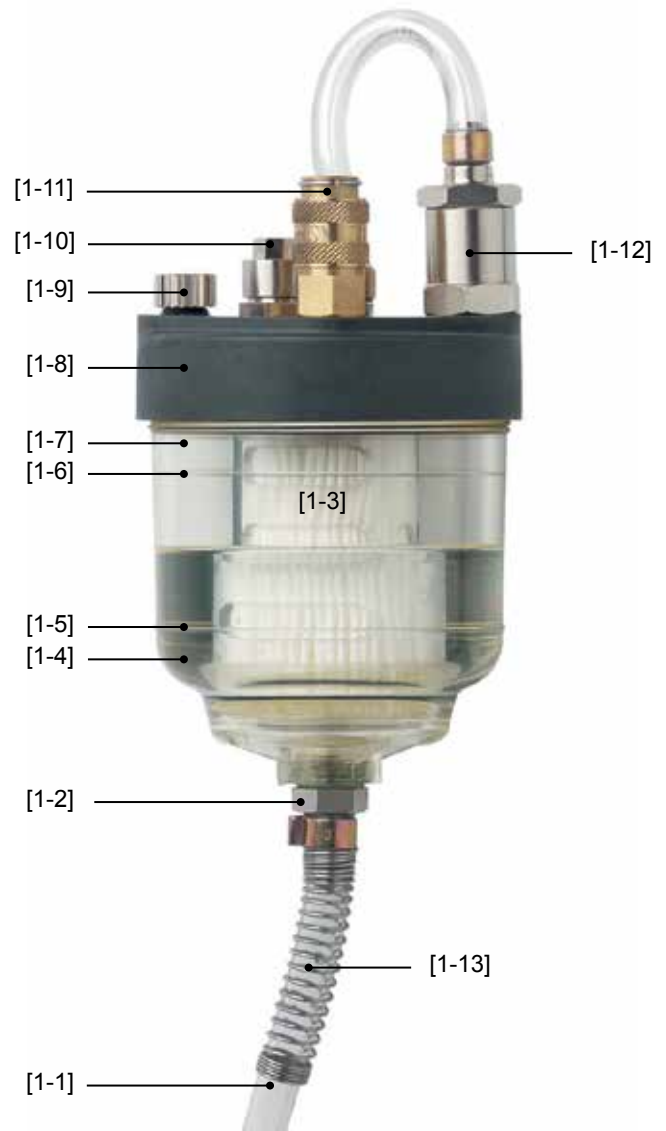
- | | |
|---------------------------|-----------------------------------|
| 1. Technical Design | 7. Changing the Water |
| 2. Functional Description | 8. Changing the Humidifier Module |
| 3. Use | 9. Germ Infestation |
| 4. Water Quality | 10. Easy Refill |
| 5. Safety Valve | 11. Guarantee conditions |
| 6. Pressure Release | 12. Spare parts |

Table des matières [Version originale : Allemand]

- | | |
|-------------------------------|-------------------------------------|
| 1. Structure | 7. Changer l'eau |
| 2. Description de la fonction | 8. Changer le module humidificateur |
| 3. Mise en service | 9. Germination |
| 4. Qualité de l'eau | 10. Supports de remplissage |
| 5. Valve de sécurité | 11. Conditions de garantie |
| 6. Détente de pression | 12. Pièces de rechange |

Содержание [оригинальная версия: немецкоязычная]

- | | |
|---------------------------------------|--|
| 1. Конструкция | 7. Замена воды |
| 2. Описание функционирования | 8. Замена увлажняющего модуля |
| 3. Ввод в эксплуатацию | 9. Образование микроорганизмов |
| 4. Качество воды | 10. Приспособления для заполнения резервуара |
| 5. Защита от избыточного давления | 11. Условия гарантии |
| 6. Приспособление для сброса давления | 12. Запчасти |



1. Aufbau

- [1-1] Luftzuführungsschlauch von Gurteinheit (Regelventil)
- [1-2] Lufteingangsnippel
- [1-3] Befeuchtermodul
- [1-4] Wasserreservoir
- [1-5] Minimaler Füllstand
- [1-6] Maximaler Füllstand
- [1-7] Abnehmbarer Behälter
- [1-8] Halter zum Einklipsen in den Tragegurt
- [1-9] Befüllöffnungsverschlußschraube
- [1-10] Sicherheitsüberdruckventil
- [1-11] Abgangskupplung zum Anschluß der Atemschutzhaube, oder -maske
- [1-12] Druckentlastungsventil
- [1-13] Knickschutzfeder

Lieferausführung

Art. Nr. 89086 kpl. mit Spritzflasche (Art. Nr. 34751)

Max. Betriebsüberdruck:	3 bar
Max. Betriebstemperatur:	60° C
Min. Betriebstemperatur:	+4° C
Füllmenge:	130 ccm
Gewicht (unbefüllt):	378 g

Vor Inbetriebnahme des Gerätes/der Lackierpistole ist die Betriebsanleitung vollständig und eingehend zu lesen, beachten und einzuhalten. Danach ist diese an einem sicheren Platz, für jeden Gerätebenutzer zugänglich, aufzubewahren. Das Gerät/die Lackierpistole darf nur von sachkundigen Personen (Fachmann) in Betrieb genommen werden. Bei unsachgemäßer Benutzung des Gerätes/der Lackierpistole oder jeglicher Veränderung oder Kombination mit ungeeigneten Fremtteilen können Sachschäden, ernste Gesundheitsschäden der eigenen Person, von fremden Personen und Tieren bis hin zum Tode die Folge sein. SATA übernimmt für diese Schäden (z. B. Nichteinhaltung der Betriebsanleitung) keinerlei Haftung. Die anwendbaren Sicherheitsvorschriften, Arbeitsplatzbestimmungen und Arbeitsschutzvorschriften des jeweiligen Landes oder Verwendungsgebietes des Gerätes/der Lackierpistole sind zu beachten und einzuhalten (z. B. die deutschen Unfallverhütungsvorschriften DGUV-R 100-500 und DGUV-R 109-002 des Hauptverbandes der gewerblichen Berufsgenossenschaften usw.).

2. Funktionsbeschreibung

Die in entsprechenden Filtern, oder zusätzlich in der Gurteinheit aufbereitete Atemluft wird über den Druckluftzuführungsschlauch (1) in den Befeuchter eingeleitet. Beim Durchströmen des Membranmoduls sättigt sich die Luft selbsttätig mit Feuchtigkeit. An der Abgangskupplung (11) steht die aufbereitete und befeuchtete Atemluft für den Atemanschluß z. B. Atemschutzhaube oder Halbmaske usw. zur Verfügung. Beim Druckdurchgang durch den Atemluftbefeuchter SATA top air entsteht kein Druckabfall, bzw. kein nennenswerter Druckverlust. Das im Raum (4) befindliche Wasser dringt selbsttätig durch die Membranfäden hindurch, und zwar nur soviel, wie die Luft zur Sättigung aufnehmen kann. Strömt durch den Befeuchter keine Luft, so ist der Wasserfluß von außen nach innen unterbrochen.

3. Inbetriebnahme

Jeder Anwender ist vor Gebrauch der PSA-Atemschutzausrüstung verpflichtet, die Kapazität des Luftversorgungssystems, ggf. Auswirkungen auf weitere Anwender des Systems, zu prüfen.

Die Kennzeichnung „H“ weist darauf hin, daß der Druckluft-Zuführungsschlauch wärmebeständig ist. Die Kennzeichnung „S“ weist auf antistatisch Druckluft-Zuführungsschlauches hin. Der Anwender muß vor Betreiben eine Risikobeurteilung

bezüglich möglicher gefährlicher Verbindungen am Arbeitsplatz, z. B. Stickstoff; durchführen.

Bei der ersten Inbetriebnahme oder bei der Inbetriebnahme nach längeren mehrtägigen Stillstandszeiten, ist der Wasserraum nach dem Öffnen der Befüllschraube (9) bis zum maximalen Füllstand zu befüllen. Danach das Gerät ca. 20 Minuten stehen lassen, damit die Membranfäden sich mit dem Wasser sättigen können und ihre mechanische Stabilität erreichen. Bei zu schneller Inbetriebnahme könnten die Fäden beschädigt werden. Die Befüllung des Befeuchters in senkrechter Lage des Befeuchters vornehmen. Nach Erreichen des maximalen Füllstandes die Befüllschraube wieder einsetzen und dicht einschrauben. Nach der Ruhezeit von 20 Minuten das Gerät über den Luftzuführungsschlauch (1) mit der Gurteinheit bei vorher eingekuppeltem Atemanschluß verbinden.

Achtung: Die Abgangskupplung für den Atemanschluß ist keine selbstschließende Kupplung, damit unzulässige Druckanstiege in dem Befeuchter beim Abkuppeln des Atemanschlusses nicht auftreten. Dies bedeutet, wenn der Atemanschluß abgekuppelt wird, strömt die gesamte Luft an der Kupplung frei ab. Deshalb den Befeuchter immer zuerst an der Gurteinheit und dann den Atemanschluß wenn nötig abkuppeln (an der Gurteinheit ist eine selbstschließende Kupplung, die den Luftdurchgang selbsttätig unterbricht).

Achtung: Alle Kupplungen sind Sicherheitskupplungen. Deshalb muß zum Entriegeln der Nippel tief in die Kupplung eingedrückt werden. Gleichzeitig Schiebehülse zurückschieben. Da die Abgangskupplung am SATA top air aus dem funktionsbeschriebenen Gründen nicht selbstschließend ist, ist bei Inbetriebnahme der Atemanschluß immer vor dem Ankuppeln des Luftzuführungsschlauchs des Befeuchters an der Gurteinheit am Befeuchter anzukuppeln. Danach ist an der Gurteinheit, bzw. am Regelventil wie gewohnt die gewünschte Luftmenge einzustellen. Am Befeuchter selber sind keine weiteren Maßnahmen notwendig. Achtung: Das Gerät darf nicht unter +4° C betrieben werden, da das Gerät sonst Schaden nimmt bzw. das Atmen erschwert wird. Wenn das Gerät mit Wasser befüllt ist, darf es nie Frost ausgesetzt werden, sonst besteht Beschädigungsgefahr.

4. Wasserqualität

Zur Sicherstellung einer ausreichenden Standzeit des Befeuchtermoduls ist ausschließlich VE-Wasser zu verwenden. **Achtung:** Auf keinen Fall dürfen narkotisierende o.ä. Stoffe in den Befeuchter eingefüllt werden. Dies gilt ebenso für ätherische Öle usw. da über den Wirkmechanismus, bzw. über die Wirkungsweise keine Aussage gemacht werden kann.

5. Überdrucksicherung

In den Halter (8) ist ein Überdruckventil eingebaut, um eine Zerstörung des Befeuchtermoduls durch eine unzulässige Druckbelastung zu verhindern. Das Überdruckventil (10) dient dazu, z. B. den unzulässigen Druckanstieg beim Abknicken des Atemluftschlauches zum Atemanschluß zu verhindern. Es ist so eingestellt, daß es bei 3 bar öffnet. Dieser Druck ist für den Betrieb aller SATA Atemschutzgeräte ausreichend.

Warnhinweis: Sollte das Überdruckventil ansprechen, so ist der Zuführungsdruck zum Atemschutzgerät zu überprüfen, bzw. ist der Atemluftschlauch zum Atemschutzgerät auf Knickstellen zu untersuchen. Gegebenenfalls die Knickstellen beseitigen, Atemluftschlauch austauschen, oder Versorgungsdruck reduzieren.

6. Druckentlastungsvorrichtung

Da die Fäden des Befeuchtermoduls für Wasser durchlässig sind, dringt ebenso eine geringe Luftmenge vom Innenbereich des Fadens in den Wasserbereich des Behälters. Damit dieser Bereich nach dem Abkuppeln des Befeuchters immer drucklos ist, ist im Halter eine Druckentlastungsvorrichtung (11) derart eingebaut, daß der im Wasserarm befindliche Druck in

den Befeuchtermembranbereich entlüftet wird. Es ist deshalb immer darauf zu achten, daß der Schlauch von der Druckentlastungseinrichtung zum Schlauchnippel nie abgeknickt ist.

Achtung: Immer darauf achten, daß beim Abkuppeln des Befeuchters dieser sich in senkrechter Lage befindet, damit kein Wasser aus dem Vorratsraum, durch die Druckentlastung, in den Luftraum des Befeuchters übergehen kann.

7. Wasserwechsel

Im Allgemeinen ist das Wasser nach einer Betriebsdauer von 3 Stunden, in Abhängigkeit vom Luftdurchsatz, verbraucht. Durch das Einfüllen von warmem Wasser kann die Atemlufttemperatur angehoben werden. Jedoch darf das Wasser nie mit einer Temperatur von mehr als 60° C in das Gerät eingefüllt werden, um Verbrühungen o.ä. zu vermeiden, bzw. Schäden am Gerät zu verhindern. Bei längeren Stillstandszeiten (mehrere Tage o.ä.) ist das Gerät zur Verhinderung von Keimbildung, Verschlämmung des Wassers o.ä. zu entleeren, und dafür Sorge zu tragen, daß die Teile z.B. das Befeuchtermodul u.ä. vollständig austrocknen können. Gegebenenfalls ist die Druckentlastungseinrichtung von der Innenseite des Halters (8) mit Druckluft trocken zu blasen.

8. Befeuchtermodulwechsel

Im halbjährlichen Turnus ist das Befeuchtermodul zur Verhinderung von unzulässiger Keimbildung, bzw. Keimdurchgang o.ä. zu wechseln. Ein vorzeitiger Befeuchtermodulwechsel kann sich ergeben wenn nicht wie vorgeschrieben VE-Wasser zur Befeuchtung eingesetzt wird, oder die Membranfäden beschädigt sind. Eine Beschädigung der Membranfäden äußert sich in einem unzulässigen Wasserdurchgang in den Atemanschlußschlauch. Zum Wechsel des Befeuchtermoduls ist bei vollständig entleertem Gerät der Behälter (7) vom Halter (8) abzuschrauben und das Befeuchtermodul (3) aus dem Halter (8) herauszuziehen. Danach neues Befeuchtermodul in den Halter einsetzen und darauf achten, daß der O-Ring richtig in die Nut am Befeuchtermodul eingelegt und nicht beschädigt ist. Dies gilt ebenso für den O-Ring am anderen Ende des Befeuchtermoduls. Den O-Ring vor der Montage immer leicht mit lebensmittelechtem Fett z.B. SATA Art. Nr. 48173 einfetten. Da das Befeuchtermodul symmetrisch ist, ist die Montageeinrichtung beliebig. Danach den Halter wieder aufschrauben und darauf achten, dass der O-Ring am Halter richtig eingelegt ist. Vor dem Zusammenschrauben den O-Ring und das Gewinde leicht mit SATA Pistolenfett Art. Nr. 48173 fetten und das Gerät auf ausreichende Dichtheit prüfen.

9. Keimbildung

Achtung: Gerät im befüllten Zustand keiner mittleren oder stärkeren Sonneneinstrahlung oder Lichteinstrahlung aussetzen, da sonst mit Algenwachstum zu rechnen ist. Behälter von Zeit zu Zeit oder bei Eintrübung mit lauwarmen Seifenwasser reinigen ebenso wie die Halterinnenseite gut mit klarem Wasser nachspülen und trockenblasen. Da das Membranmodul aus atemphysiologisch unbedenklichem Material besteht, und vom Herstellprozeß absolut keimfrei ist, entsteht bei Normalbenutzung kein Risiko einer Keimbelastung für den Atemschutzgeräteträger. Dies gilt aber nur unter der Berücksichtigung des Wechselintervalles, des Befeuchtermoduls, und der Möglichkeit des vollständigen Austrocknen des Gerätes bei längeren Stillstandszeiten. Das Befeuchtermembran ist so fein in ihrem Porenvolumen, daß sie zuverlässig einen Keimdurchgang aus dem Wasserreservoir in den Luftbereich verhindert. Sollten durch Wasserreste in dem Klarsichtschlauch der Druckentlastungseinrichtung (11) irgendwelche Schlieren o. ä. erkennbar sein, so ist dieser umgehend zu Wechseln, um eine Keimbelastung in diesem Bereich zu verhindern. In jedem Fall ist bei Stillstandszeiten diese Druckentlastung von der Innenseite des Halters (8) her trocken zu blasen, um diese Keimbildung zuverlässig zu verhindern.

10. Befüllungshilfe

Vorteilhafterweise läßt sich das SATA top air mit einer Kunststoffflasche mit entsprechendem dünnem Befüllhals befüllen. Geeignet sind hierzu z. B. Flaschen mit Befüllspitze oder gebogenem Halsstück, siehe hierzu SATA Art. Nr. 34751.

11. Garantiebedingungen

Für derartige Geräte leisten wir eine Garantie von 12 Monaten, die mit dem Tage des Verkaufs an den Endabnehmer beginnt. Die Garantie erstreckt sich auf den Materialwert von Teilen mit Fabrikations- und Materialfehlern, die sich innerhalb der Garantiezeit herausstellen. Ausgeschlossen sind Schäden, die durch ungeeignete oder unsachgemäße Verwendung, die fehlerhafte Montage, bzw. Inbetriebsetzung durch den Käufer oder durch Dritte, natürliche Abnutzung, fehlerhafte Behandlung oder Wartung, ungeeignete Spritzmaterialien, Austauschwerkstoffe und chemische wie Laugen und Säuren, elektrochemische oder elektrische Einflüsse entstehen, sofern die Schäden nicht auf ein Verschulden von uns zurückzuführen sind. Schmirgelnde Spritzmaterialien, wie z.B. Bleimennige, Dispersionen, Glasuren, flüssige Schmirgel o.ä. verringern die Lebensdauer von Ventilen, Packungen, Pistole und Düse. Hierauf zurückzuführende Verschleißerscheinungen sind durch diese Garantie nicht gedeckt. Das Gerät ist unverzüglich nach Empfang zu kontrollieren. Offensichtliche Mängel sind bei Vermeidung des Verlustes der Mängelrechte innerhalb von 14 Tagen nach Empfang des Gerätes der Lieferfirma oder uns schriftlich mitzuteilen. Weitergehende Ansprüche jeglicher Art, insbesondere auf Schadenersatz, sind ausgeschlossen. Das gilt auch für Schäden, die bei Beratung, Einarbeitung und Vorführung entstehen. Wünscht der Käufer sofortige Reparatur oder Ersatz, bevor festgestellt ist, ob von uns eine Ersatzpflicht besteht, so erfolgt die Ersatzlieferung oder Reparatur gegen Berechnung und Bezahlung des jeweiligen Tagespreises. Stellt sich bei der Überprüfung der Mängelrüge heraus, daß ein Garantieanspruch besteht, erhält der Käufer für die berechnete Reparatur oder Ersatzlieferung eine Gutschrift entsprechend der Garantieleistung. Teile, für die Ersatz geliefert wurde, gehen in unser Eigentum über. Mängelrügen oder sonstige Beanstandungen berechtigten den Käufer bzw. Auftraggeber nicht, die Bezahlung zu verweigern oder zu verzögern. Versand des Gerätes hat an uns spesenfrei zu erfolgen. Montagekosten (Arbeitszeit- und Fahrtkosten) sowie Fracht- und Verpackungsspesen können wir nicht übernehmen. Hier gelten unsere Montagebedingungen. Garantieleistungen bewirken keine Verlängerung der Garantiezeit. Die Garantie erlischt bei Fremdeingriffen.

12. EU Konformitätserklärung

Hiermit erklären wir, dass das nachstehend beschriebene Produkt in seiner Konzeption und Bauart sowie in der von uns in Verkehr gebrachten Ausführung den grundlegenden Sicherheits- und Gesundheitsanforderungen der Verordnung (EU) 2016/425 wie auch den grundlegenden Sicherheitsanforderungen der EU-Richtlinie 2014/34/EU, einschließlich der zum Zeitpunkt der Erklärung geltenden Änderungen entspricht.

Bei einer mit uns nicht abgestimmten Änderung des Gerätes verliert diese Erklärung ihre Gültigkeit.

Die alleinige Verantwortung für die Ausstellung dieser Konformitätserklärung trägt der Hersteller.

Hersteller

SATA GmbH & Co. KG
Domertalstraße 20
D-70806 Kornwestheim

Produktbezeichnung

■ SATA top air

ATEX Kennzeichnung: II 2 G T4

Angewandte harmonisierte Normen

■ DIN EN 14594 Klasse 3B

Es wird die Übereinstimmung mit weiteren, ebenfalls für das Produkt geltenden Richtlinien und Verordnungen erklärt

- Verordnung 2016/425
- Richtlinie 2014/34/EU
- Richtlinie 2006/42/EG

Zusätzliche Informationen

Überwachung gemäß PSA-Verordnung durch die DGUV-Test
Prüf- und Zertifizierungsstelle. **Notified Body** Reg.-Nr. 0418

Kornwestheim, 10.04.2019



Albrecht Kruse
Geschäftsführer

Delivery Volume	
Art. No. 89086 cpl., with refill bottle (Art. No. 34751)	
Pression maximale:	3 bar
Max. operating temperature:	60° C
Min. operating temperature:	+4° C
Filling quantity:	130 ccm
Weight (empty):	378 g

1. Technical Design

[1-1] Air supply hose, coming from belt unit (regulation valve)
[1-2] Air inlet nipple
[1-3] Humidifier module
[1-4] Water storage
[1-5] Minimum filling level
[1-6] Maximum filling level
[1-7] Removable receptacle
[1-8] Handle for clamping the unit to the carrying belt
[1-9] Closing screw for filling opening
[1-10] Safety valve
[1-11] Outlet coupling for connecting full face or half mask respirator
[1-12] Pressure relief valve
[1-13] Anti-bend spring

Prior to putting the unit/spray gun into operation, read the operating instructions completely and thoroughly. The stipulations contained therein are to be respected in any case. After that, the operating instructions are to be stored in a safe place, accessible for every user of the equipment. The unit/spray gun may only be put into operation by persons familiar with its use (professionals). Inappropriate use of the unit/spray gun, modification of any kind or combination with inappropriate other parts may cause material damage, serious hazard to the user's, other person's or animal's health or even death. SATA shall not take any responsibility for such damages (e.g. failure to respect the stipulations laid out in the operating instructions). The applicable safety, workplace and worker health protection regulations of the respective country or area/district in which the system/the spray gun is used are to be respected in any case (e.g. the German Rules for the Prevention of Accidents DGUV-R 100-500 and DGUV-R 109-002 issued by the Central Office of the Professional Trade Associations, etc.).

2. Functional Description

The breathing air purified in advance filters or, additionally, in the belt unit is fed into the humidifier by the compressed air supply hose (1). Upon streaming through the humidifier's diaphragm module (3), the air becomes automatically saturated with moisture. The purified and humidified breathing air is ready to be supplied to a full face or half mask respirator, by the outlet coupling (11). While air is passing through the SATA breathing air humidifier top air, there is no pressure drop, resp. no remarkable air loss. The water contained in the water storage (4) automatically penetrates the diaphragm threads of the humidifier module (3), always in a precisely sufficient quantity for optimum saturation of the air. If there is no air stream through the humidifier, water flow from outside to inside is interrupted, and therefore droplet formation is prevented.

3. Putting into Operation

Before using the PPE breathing protection equipment, every user is obliged to check the capacity of the air supply system, possibly also in terms of the impact on other users of the system.

The code "H" indicates that the compressed air feed tube is heat-resistant. The code "S" indicates that the compressed air feed tube is antistatic.

Before operation, the user must proceed with a risk assessment regarding possible harmful components in the workplace,

e.g. nitrogen.

When putting the unit into operation for the first time, or after long breaks (several days), the water storage (4) must be filled while being in a vertical position until the maximum filling level (5), after removing the closing screw of the filling opening. After this, wait for 20 minutes to allow the diaphragm threads to become saturated with water and reach their maximum mechanical stability. In case the unit is put into operation too early, without waiting time, the diaphragm threads may be damaged, and water may penetrate in an uncontrolled way into the air passages. Always fill the SATA top air humidifier while the unit is in vertical position. Upon reaching the maximum filling level (5), insert and tighten again closing screw of the filling opening. After the 20 minutes' waiting time, connect the unit to the belt unit by the air supply hose (1), while the respirator is already coupled.

Attention: The outlet coupling for respirator connection is no self-shut coupling, to avoid non-permissible pressure rise inside the humidifier when the respirator is disconnected. This means that in case the respirator is disconnected, the entire air is freely released at the coupling. Therefore always disconnect the humidifier from the belt unit and air supply hose (1) first, and then, if necessary, the respirator from the humidifier (the belt unit features a self-shut coupling which automatically interrupts the air stream).

Attention: All couplings are safety couplings. Therefore the nipple must be pressed tight into the coupling for disconnection. Simultaneously the sleeve must be shifted back. Since the outlet coupling of the SATA top air is not self-shutting, for reasons described above, always connect respirator first to the humidifier, when putting the unit into operation, before the appliance is connected to the regulation valve / belt unit. After this adjust, as usual, the required air volume at the belt unit resp. regulation valve. No further steps need to be taken at the humidifier itself.

4. Water Quality

To ensure sufficient life time of the humidifier module and to obtain sufficient humidifying performance, use distilled water exclusively.

Attention: In no case anesthetic or similar materials may be filled into the humidifier. This also applies for distilled oils etc., since their effects in the breathing air may harm the equipment wearer.

5. Safety Valve

The handle (8) features a built-in safety valve in order to prevent destruction of the humidifier module by non-permissible pressure rise. The safety valve in particular helps to prevent uncontrolled pressure rise when the breathing air hose leading to the respirator becomes kinked. It is set to maximum 3 bars (43 psi) which is never exceeded. This pressure is sufficient for the operation of all SATA respirators, and therefore for ensuring maximum air supply.

Note: If the safety valve is activated, check the air pressure in the hose feeding the respirator, or the air hose leading to the respirator for possible kinking. If necessary, remove kinks, replace breathing air hose or reduce air feed pressure.

5. Pressure Release

As the threads of the humidifier module can be penetrated by water, a small amount of air from the diaphragm inside will also get into the water storage. In order to ensure this area is always devoid of pressure when the humidifier has been disconnected, the handle also features a built-in pressure release (11) which helps to ventilate the water storage and to shift all air pressure into the humidifier diaphragm area. Make sure the hose between pressure release and nipple is never kinked.

Attention: Always make sure the humidifier is in a vertical position when being disconnected, to prevent water from the storage from penetrating, by means of the pressure release

function, into the air passages of the system.

7. Changing the Water

Depending on the air flow, the water is usually used up after 3 hours of work. If warm water is filled in, the breathing air temperature may be raised. However, never fill water with a temperature of more than 60° C into the unit in order to avoid scalding or similar problems, resp. damage to the unit. When the unit is not in use for a long period of time (several days, etc.), it must be emptied in order to prevent germ infestation, fouling of water, etc. Make sure the different parts (humidifier module, etc.) can dry off completely. If necessary blow-dry the pressure release unit from the inside of the handle (8) by means of compressed air.

8. Changing the Humidifier Module

The humidifier module is to be changed every six months in order to prevent germ infestation. It may be necessary to change the humidifier module earlier if no distilled water is used, or if the diaphragm threads are damaged. This damage can be recognized by non-permissible water penetration into the air hose leading to the respirator. For changing the humidifier module unscrew the receptacle (7) from the handle (8) after the appliance has been emptied completely, and pull the humidifier module (3) from the handle (8). After that insert new humidifier module into the handle. Make sure the "O" ring is inserted correctly and undamaged into the groove at the humidifier module. This also applies for the "O" ring at the other end of the humidifier module. Always slightly grease the „O“-ring before mounting with special grease - eg. SATA Art. No. 48173. Since the module is symmetrical, the mounting direction is optional. Afterwards screw container on again and make sure that the O ring at the container is inserted correctly. Before assembly, slightly grease the O ring and the thread with SATA gun grease (Art. No. 48173) and check appliance for possible leakage.

9. Germ Infestation

Attention: Never expose filled unit to direct medium or strong sun rays or light in general, since this may cause algae to grow. Clean container from time to time (in any case if cloudiness appears) with warm soap water. Flush inside of holder thoroughly with clear water, and blow dry. Since the diaphragm module consists of totally harmless material, on the background of respirator technology, and is manufactured in a manner that it is absolutely free from microorganisms, there is no risk of an infestation for the wearer, provided the unit is used in the correct way. However, this point is only valid if the changing period of the humidifier module is taken into account, and provided the unit is given sufficient dry-off time when not in use for a long time. The pores of the humidifier module are fine enough to thoroughly prevent germs from penetrating into the air passages from the water storage. In case water residue has provoked streaks or similar appearances in the transparent hose of the pressure release unit (11), the hose must be replaced in order to prevent germ infestation in this area. In any case, the pressure release unit (11) has to be blown dry from the inside of the handle (8) during long down times, in order to thoroughly avoid germ creation in this area.

10. Easy Refill

The SATA top air can be easily refilled by means of a plastic bottle with a correspondingly thin neck. Bottles with a filling tip or arched neck are especially suitable (see SATA Art. No. 34751).

11. Guarantee conditions

During the period of twelve (12) months from the date of original purchase SATA will repair or, replace the product without charge for parts or labour subject to the following conditions. The warranty covers the value for production parts or defects in mate-

rial during the warranty period. The warranty does not include damages caused by improper handling, normal wear and tear, mechanical damages, faulty assembly, improper maintenance, unusual spray materials, substitute materials, chemicals such as alkaline solutions and acids, electro-chemical or electric influences, as far as this damage is not the result of any error committed by us. Abrasive spray material such as red lead and liquid grinding material etc. reduce the lifetime of valves, packings, guns and nozzles. Wear and tear damage caused by this are not covered in this warranty. Units should be inspected upon delivery by the consumer. Obvious damage must be reported within 14 days of receipt of the unit to the supplier to avoid loss of the right to claim notice of defects. Additional claims such as compensation are excluded. This refers as well to damages caused during meetings, training sessions, or demonstrations. Should the consumer require immediate repair or replacement before a determination of whether the affected unit is covered by the warranty, the repair or the replacement will be made and charged at the current prices. If it is determined that the item is covered by the warranty, a credit will be issued for the repair or replacement. Replaced parts become the property of SATA or their distributor. Notice of defects or other claims do not entitle the consumer to delay or refuse payment. Returned merchandise to SATA must be sent prepaid. All service charges, freight and handling charges are to be paid by the consumer. The charges made will be in accordance with the currently existing pricing. Suretyships may not prolong the warranty period. This warranty terminates upon unauthorized inference.

12. EC Declaration of Conformity

We herewith declare that in terms of concept and type, and in the version placed on the market by us, the product named below complies with the basic health and safety requirements of Regulation (EU) 2016/425 together with the basic safety requirements of EU Directive 2014/34/EU, including the amendments valid at the point in time of making the declaration.

This Declaration loses its validity in case of any alteration to the device that has not been approved by us.

This declaration of conformity is issued under the sole responsibility of the manufacturer.

Manufacturer

SATA GmbH & Co. KG
Domertalstrasse 20
D-70806 Kornwestheim

Product description

- SATA top air
- ATEX classification: II 2 G T4**

Applied harmonised standards

- DIN EN 14594 class 3B

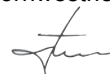
The agreement with other directives and regulations that also apply to the product will be declared.

- Regulation 2016/425
- Directive 2014/34/EU
- Directive 2006/42/EC

Additional information

Monitoring in accordance with the PSA Regulation by the DGUV Test Testing and Certification Authority. **Notified Body** Reg. No. 0418

Kornwestheim, 10.04.2019



Albrecht Kruse
President

Etendue de livraison	
Réf. 89086 complet, avec bouteille de remplissage (Réf. 34751)	
Pression maximale :	3 bar
Température maximale :	60° C
Température minimale :	+4° C
Contenu en eau :	130 ccm
Poids (vide) :	378 g

1. Structure

- [1-1] Tuyau d'approvisionnement en air, venant de la ceinture (valve de réglage)
- [1-2] Embout de l'entrée d'air
- [1-3] Module humidificateur
- [1-4] Récipient d'eau
- [1-5] Niveau minimum de remplissage
- [1-6] Niveau maximum de remplissage
- [1-7] Récipient détachable
- [1-8] Support pour être branché à la ceinture
- [1-9] Vis de fermeture pour ouverture de remplissage
- [1-10] Valve de sécurité
- [1-11] Coupleur de sortie pour brancher la cagoule ou le masque de protection respiratoire
- [1-12] Valve de détente de pression
- [1-13] Ressort anti-plier

Avant la mise en service de l'appareil/du pistolet de peinture, lire complètement et attentivement le mode d'emploi. Les exigences y figurant sont à respecter en tout cas. Après, le mode d'emploi est à garder dans un endroit sûr et accessible pour chaque utilisateur de l'appareil. L'appareil/le pistolet de peinture ne devra être mis en service que par des personnes habituées à l'utilisation d'un tel appareil (professionnels). L'utilisation non appropriée de l'appareil/du pistolet de peinture, chaque modification ou combinaison avec des pièces non appropriées peut provoquer des dégâts matériels et un danger sérieux à la santé de l'utilisateur, d'autres personnes ou d'animaux, allant jusqu'à la mort. SATA ne prendra aucune responsabilité pour ces dommages (par ex. si le mode d'emploi n'est pas respecté). Les consignes de sécurité, les réglementations quant au lieu du travail et les exigences concernant la protection de l'utilisateur en vigueur dans le pays respectif ou la région respective où s'utilise l'appareil/le pistolet de peinture sont à respecter en tout cas (par ex. les consignes allemandes pour l'empêchement d'accidents DGUV-R 100-500 et DGUV-R 109-002, publiées par le Bureau Central des Associations Professionnelles, etc.).

2. Description de la fonction

L'air purifié par les filtres / le filtre à la ceinture est mené, à travers le tuyau (1), dans l'appareil. En passant le module à membranes, l'air est saturé de mouillure et sera donc à la disposition du peintre à l'accouplement de sortie (11) où se branche le masque. Ce processus n'entraîne pas de chute de pression / grande perte d'air. L'eau dans le récipient (4) va à travers les membranes du module seulement dans une quantité limitée suffisante pour bien saturer l'air. S'il n'y a pas d'air passant à travers l'appareil, le flux d'eau de l'extérieur à l'intérieur est interrompu.

3. Mise en service

Chaque utilisateur est tenu, avant d'utiliser l'équipement de protection respiratoire individuelle, de vérifier la capacité du système d'alimentation en air et, si nécessaire, les conséquences en découlant pour d'autres utilisateurs du système. Le marquage « H » indique que le tuyau d'alimentation en air comprimé est thermorésistant. Le marquage « S » indique que le tuyau d'alimentation en air comprimé est antistatique. Avant toute utilisation, l'utilisateur doit procéder à une éva-

luation des risques concernant d'éventuelles combinaisons dangereuses sur le poste de travail, p. ex. la présence d'azote. A la première mise en marche ou après une pause de plusieurs jours, remplir le récipient d'eau, après avoir dévissé la vis de fermeture (9) jusqu'au niveau maximum. Après cela, attendre environ 20 minutes pour permettre aux membranes de se saturer afin d'atteindre leur stabilité maximale. Si l'appareil est mis en marche trop tôt, il y a le danger d'un endommagement aux membranes. Toujours vérifier que le récipient est en position verticale pour le remplissage. Après avoir atteint le niveau maximum, remettre et serrer la vis de fermeture. Les 20 minutes d'attente passées, brancher l'appareil à la ceinture, par le moyen du tuyau d'air (1). Brancher le masque d'abord.

Attention : L'accouplement pour le masque n'a pas d'auto-fermeture, pour éviter une hausse non-contrôlée de la pression à l'intérieur de l'appareil au débranchement du masque. C'est-à-dire qu'en cas le masque est débranché, l'air entier quitte l'appareil à l'accouplement. C'est pourquoi il faut toujours débrancher d'abord l'appareil de la ceinture, et puis le masque (si nécessaire). La ceinture possède un accouplement à auto-fermeture, interrompant le flux d'air.

Attention : Tous les accouplements sont des accouplements de sécurité. Pour les enlever, pousser l'embout fortement dans le coupleur, et en même temps retirer la manche. Comme le coupleur de sortie du SATA top air n'est pas auto-fermant - pour des raisons décrites ci-dessus - toujours brancher d'abord le masque à l'appareil à chaque mise en marche, avant de brancher l'appareil à la valve de réglage / ceinture. Après cela, ajuster comme d'habitude la quantité d'air désirée à l'unité de ceinture / valve de réglage. Il n'est pas nécessaire de faire des ajustages quelconques à l'humidificateur lui-même. Attention : Ne jamais utiliser l'appareil à une température de moins de +4° C, car il risque d'être endommagé, resp. la respiration pourra devenir difficile. Pendant qu'il est rempli de l'eau, ne jamais exposer l'appareil à la gelée, car cela l'endommagera.

4. Qualité de l'eau

Pour assurer une durée de vie suffisante du module humidificateur et pour obtenir une performance suffisante, utiliser exclusivement de l'eau déminéralisée. **Attention** : Ne jamais mettre des substances narcotiques (ou similaires) dans l'appareil. Cela s'applique également pour les huiles volatiles car leur effet dans l'air pourra provoquer une réaction indéterminée.

5. Valve de sécurité

Le dispositif (8) contient une valve de sécurité afin d'éviter la destruction du module humidificateur par une hausse non-contrôlée de la pression. En particulier, la valve de sécurité (10) sert à empêcher une telle hausse en cas le tuyau menant au raccord du masque est plié. La pression ne dépassera jamais 3 bars, car cette pression est suffisante pour la fonction de tous les masques SATA et ainsi pour assurer un approvisionnement maximum en air.

A noter : Si la valve de sécurité devient active, vérifier la pression amenée au masque, resp. le tuyau d'air menant au masque pour des rainures. Si nécessaire, enlever les rainures ; remplacer le tuyau ou réduire la pression d'air.

6. Détente de pression

Comme les fils du module humidificateur sont perméables par l'eau, une quantité limitée d'air se déplace normalement de l'intérieur des membranes dans la partie du récipient réservée à l'eau. Afin qu'il n'y ait pas de pression dans cette partie, après avoir débranché l'humidificateur, une valve de détente de pression (11), incorporée dans le dispositif, garantit l'enlèvement de l'air envers les membranes. C'est pourquoi il faut toujours vérifier que le tuyau entre le nipple et la valve de détente n'est pas plié.

Attention : Toujours vérifier, en débranchant l'humidificateur, que l'appareil se trouve en position verticale, afin d'empêcher

que de l'eau venant du récipient se déplace, par le moyen de la détente de pression, vers la partie réservée à l'air.

7. Changer l'eau

En général, l'eau s'épuise après trois heures de travail, selon le flux d'air. En remplissant de l'eau chaude, la température de l'air respirable peut être augmentée. Cependant, ne jamais mettre de l'eau d'une température de plus de 60° C afin d'éviter des brûlures resp. un endommagement de l'appareil. Pendant les pauses étendues (plusieurs jours), évacuer complètement l'appareil, pour éviter la germination et une accumulation de boue dans l'eau. Faire en sorte que toutes les pièces peuvent sécher complètement. Si nécessaire, sécher la valve de détente de pression avec de l'air comprimé, du côté intérieur du dispositif (8).

8. Changer le module humidificateur

Remplacer le module humidificateur tous les six mois afin d'éviter toute germination. Un remplacement anticipé de ce module peut devenir nécessaire en cas de non-utilisation d'eau déminéralisée ou si les fils de la membrane sont endommagés. Ce type d'endommagement se montre par une pénétration d'eau dans le tuyau de raccord d'air respirable. Pour remplacer le module humidificateur, vider l'appareil complètement, dévisser le récipient (7) du dispositif (8) et faire en sortir le module humidificateur (3). Ensuite insérer le nouveau module humidificateur dans le dispositif et assurer que le joint torique n'est pas endommagé et est inséré de manière correcte dans la rainure du module humidificateur. Cela vaut également pour le joint torique à l'autre bout du module humidificateur. Avant le montage, toujours graisser légèrement le joint torique avec une graisse convenant pour aliments, comme par ex. SATA réf. 48173. Le montage se fait de manière facultative, car le module humidificateur est symétrique. Ensuite fixer le dispositif et assurer la position correcte du joint torique correspondant. Avant de serrer les éléments, graisser légèrement le joint torique et le filetage avec de la graisse SATA pour pistolets, réf. 48173, et vérifier la bonne étanchéité de l'appareil.

9. Germination

Attention : Ne jamais exposer l'appareil rempli au soleil ou forte lumière, car cela peut provoquer la création d'algues. De temps à autre nettoyer le récipient avec de l'eau savonneuse chaude ; rincer le côté intérieur du dispositif avec de l'eau claire, et sécher avec une soufflette. Comme le module aux membranes a été fabriqué d'une matière neutre et est complètement exempt de germes, ce que garantit son processus de fabrication, il n'y a pas de risque de germination qui pourrait représenter une nuisance à l'utilisateur, pourvu que l'appareil s'utilise de façon normale. C'est-à-dire qu'il faut toujours garantir que le module humidificateur est changé fréquemment, et que l'appareil pourra sécher bien pendant des pauses étendues. Les pores du module sont tellement fins qu'un déplacement éventuel de germes de l'eau dans l'air est empêché de manière très efficace. Au cas où des traînées provoquées par des résidus d'eau se montreraient dans le tuyau transparent menant à la valve de détente de pression (11), le remplacer immédiatement pour éviter le risque de germination. En tout cas, avant les pauses il faut sécher la valve de détente avec de l'air comprimé du côté intérieur du dispositif (8), afin d'éviter de manière efficace de la germination dans cette partie de l'appareil.

10. Supports de remplissage

Le SATA top air se remplit le plus facilement par une bouteille en plastique ayant un cou correspondamment mince. Sont appropriées en particulier des bouteilles avec une tubulure de remplissage ou un cou ployé, voir SATA réf. 34751.

11. Conditions de garantie

Pour ce genre d'appareil, nous offrons une garantie de 12 mois à dater du jour de l'achat par l'utilisateur final. La garan-

tie s'applique à la valeur matérielle de pièces ayant un défaut de fabrication ou de matériau se révélant durant la période de garantie. Sont exclus : les dégâts causés par une utilisation impropre et incorrecte, une erreur de montage, respectivement mise en service par le vendeur ou par un tiers, l'usure normale, un mauvais entretien et une erreur de maniement, l'utilisation de matière impropre, de matière de substitution et l'action chimique (lessives alcalines ou acides), électro-chimique ou électrique, ceci pour autant que les dégâts ne nous soient pas imputables. Des matières abrasives comme par ex. le minium, ainsi que les dispersions, glaçures, émeris liquides ou similaires écourtent la durée de vie des valves, joints, pistolets et buses. L'apparition d'usure provoquée par l'utilisation de ces produits n'est pas couverte par cette garantie. L'appareil est à examiner immédiatement après réception. Un défaut flagrant est à nous signaler, respectivement au fournisseur, par écrit dans les 14 jours après réception de l'appareil par l'acheteur, afin d'éviter de perdre le droit à la garantie. D'autres revendications de tous ordres, en particulier le remboursement des dommages, sont exclues. Cela est également valable pour les détériorations survenues lors de la consultation, de formation ou de démonstration. Si l'acheteur souhaite une réparation ou un échange immédiat avant notre accord de prise en charge des frais, il s'ensuit une réparation ou un échange contre facturation et paiement au prix du jour en vigueur. Si, après examen de la réclamation, il ressort un droit de garantie, l'acheteur recevra un avoir correspondant au montant de la réparation ou du remplacement de l'appareil. Les pièces remplacées deviennent notre propriété. Des plaintes ou d'autres réclamations ne justifient pas un retard ou un refus de paiement de la part de l'acheteur. L'envoi de l'appareil à notre usine doit s'effectuer franco. Les frais de montage (heures de travail et trajet) ainsi que les frais de transport et d'emballage ne peuvent pas être pris en charge par SATA. Nos conditions de montage sont appliquées dans ce cas. Une utilisation du droit de garantie n'entraîne pas un prolongement de la durée de celle-ci. La garantie est annulée lors d'une intervention étrangère.

12. Déclaration de Conformité CE

Par la présente, nous déclarons que la conception et le type de construction du produit décrit ci-après, ainsi que la version que nous avons commercialisée, répond aux exigences fondamentales de sécurité et de santé du Règlement (CE) 2016/425, de même qu'aux exigences fondamentales de sécurité de la Directive de la Communauté européenne 2014/34/CE, y compris les amendements valables au moment de la présente déclaration. Toute modification arbitraire de l'équipement rend cette déclaration nulle.

Le fabricant est seul responsable de l'établissement de la présente déclaration de conformité.

Fabricant

SATA GmbH & Co. KG
Domertalstr. 20
D-70806 Kornwestheim

Désignation du produit

■ SATA top air

Marquage ATEX : II 2 G T4

Normes harmonisées appliquées

■ DIN EN 14594, classe 3B

Est déclarée la conformité avec d'autres directives et ordonnances également valables pour le produit

■ Ordonnance 2016/425

■ Directive 2014/34/EU

■ Directive 2006/42/CE

Informations complémentaires

Surveillance selon Directive PSA par le Bureau d'examen et de certification DGUV-Test. **Notified Body** No. d'enregistrement 0418

Kornwestheim, 10.04.2019



Albrecht Kruse
Gérant

Поставляемое исполнение	
Номер артикула 89086 в комплекте с промывалкой (номер артикула 34751)	
Макс. рабочее избыточное давление:	3 бар
Макс. рабочая температура:	60 °C
Мин. рабочая температура:	+4 °C
Заправочный объем:	130 куб. см
Вес (в незаполненном состоянии):	378 г

1. Конструкция

- [1-1] Шланг для подвода воздуха от поясного модуля (регулирующий клапан)
- [1-2] Входной воздушный ниппель
- [1-3] Увлажняющий модуль
- [1-4] Резервуар для воды
- [1-5] Минимальный уровень заполнения
- [1-6] Максимальный уровень заполнения
- [1-7] Съемная емкость
- [1-8] Держатель для фиксации на ремне для переноски
- [1-9] Резьбовая пробка заправочного отверстия
- [1-10] Предохранительный клапан
- [1-11] Отводящая муфта для присоединения пневмокапюшона или респиратора
- [1-12] Клапан для сброса давления
- [1-13] Пружина для защиты от перегибания

Перед вводом устройства/покрасочного пистолета в эксплуатацию полностью внимательно прочтите руководство по эксплуатации и соблюдайте его требования. После этого руководство необходимо хранить в безопасном месте, доступном для каждого пользователя устройства. Устройство/покрасочный пистолет разрешается вводить в эксплуатацию только компетентным лицам (специалистам). При ненадлежащем обращении с устройством/покрасочным пистолетом или любом его изменении или комбинировании с неподходящими деталями сторонних производителей возможен серьезный ущерб здоровью оператора, третьих лиц и животных вплоть до смерти. SATA не несет ответственность за такой ущерб (например, невыполнение требований руководства по эксплуатации). Необходимо соблюдать применимые правила техники безопасности, требования к рабочему месту и положения по охране труда соответствующей страны или региона, где используется устройство/покрасочный пистолет (например, в Германии это Инструкция по предотвращению несчастных случаев DGUV-R 100-500 и DGUV-R 109-002 Объединения обществ промышленного страхования и т. д.).

2. Описание функционирования

Воздух для дыхания, подготавливаемый в соответствующих фильтрах или дополнительно в поясном модуле, подается в увлажнитель через шланг для подвода сжатого воздуха (1). При прохождении через мембранный модуль воздух автоматически насыщается влагой. Подготовленный и увлажненный воздух для дыхания готов к подаче в дыхательный аппарат (например, пневмокапюшон или полумаску и т. п.), подключаемый к отводящей муфте (11). При прохождении воздуха через увлажнитель воздуха SATA top air не происходит падение давления / существующая потеря давления. Вода, которая находится в резервуаре (4), самостоятельно проникает через волокна мембраны и только в таком количестве, которое необходимо для оптимального насыщения воздуха. Если воздух не проходит через увлажнитель, то поток воды снаружи внутрь прерывается.

3. Ввод в эксплуатацию

Каждый пользователь обязан перед использованием индивидуальных средств защиты органов дыхания проверить пропускную способность системы воздухообеспечения, а также, при необходимости, степень воздействия на других

пользователей системы.

Маркировка «Н» указывает на термостойкость шланга подачи сжатого воздуха. Маркировка «S» указывает на антистатические свойства шланга подачи сжатого воздуха.

Перед эксплуатацией пользователь должен выполнить оценку рисков в отношении возможных опасных соединений на рабочем месте, например, азота.

При первом вводе в эксплуатацию или при включении после длительного многодневного перерыва в работе необходимо заполнить резервуар для воды до максимального уровня, открыв резьбовую пробку заправочного отверстия (9). Затем оставить устройство примерно на 20 минут, чтобы волокна мембраны могли пропитаться водой и достигнуть своей механической устойчивости. При слишком быстром вводе в эксплуатацию возможно повреждение волокон. Заполнение увлажнителя должно осуществляться в вертикальном положении. После достижения максимального уровня заполнения снова вставить и плотно закрыть пробку заправочного отверстия. Спустя 20 минут, соединить устройство с помощью шланга для подвода воздуха (1) с поясным модулем, предварительно подключив дыхательный аппарат.

Внимание: отводящая муфта для подключения дыхательного аппарата не является самозакрывающейся во избежание возникновения недопустимых скачков давления в увлажнителе при отсоединении дыхательного аппарата. Это значит, что при отсоединении дыхательного аппарата весь объем воздуха свободно отводится через муфту. Поэтому при необходимости увлажнитель следует всегда отсоединять сначала от поясного модуля, а затем от дыхательного аппарата (на поясном модуле имеется самозакрывающаяся муфта, которая автоматически прерывает поток воздуха).

Внимание: все муфты являются предохранительными. Поэтому для разблокировки необходимо вдавить ниппель глубоко в муфту и одновременно отодвинуть подвижную гильзу. Поскольку отводящая муфта на SATA top air не является самозакрывающейся по вышеописанным причинам, при вводе в эксплуатацию дыхательный аппарат необходимо всегда подключать к увлажнителю до подсоединения шланга для подвода воздуха к поясному модулю. Затем, как обычно, на поясном модуле / регулирующем клапане необходимо установить нужное количество воздуха. Выполнять какие-либо другие действия на самом увлажнителе не нужно. Внимание: устройство нельзя эксплуатировать при температуре ниже +4 °C, поскольку в противном случае возможно повреждение устройства и/или затруднение дыхания. Когда устройство заполнено водой, ни в коем случае не допускать его замерзания, в противном случае существует опасность повреждения.

4. Качество воды

Чтобы гарантировать достаточный срок службы увлажняющего модуля, необходимо использовать исключительно деионизированную воду. Внимание: ни в коем случае не добавлять в увлажнитель наркотизирующие или аналогичные вещества. То же самое касается эфирных масел и т. п., поскольку судить об их воздействии / последствиях их применения не представляется возможным.

5. Защита от избыточного давления

Для защиты увлажняющего модуля от разрушения в результате недопустимой нагрузки давлением в держатель (8) установлен предохранительный клапан. Предохранительный клапан (10) предназначен, например, для предупреждения недопустимого роста давления в случае перегиба дыхательного шланга, ведущего к дыхательному аппарату. Он настроен таким образом, что при давлении 3 бар он открывается. Этого давления достаточно для работы любых средств индивидуальной защиты органов дыхания SATA.

Предупреждение: при срабатывании предохранительного клапана необходимо проверить давление подачи и/или исследовать дыхательный шланг, ведущий к дыхательному аппарату,

на наличие мест перегиба. При необходимости устранить места перегиба, заменить дыхательный шланг или уменьшить давление в системе снабжения.

6. Приспособление для сброса давления

Поскольку волокна увлажняющего модуля пропускают воду, то в пространство для воды резервуара через волокно поступает и незначительное количество воздуха. Чтобы исключить наличие давления в данном пространстве после отсоединения увлажнителя, в держатель установлено приспособление для сброса давления (11), которое служит для удаления воздуха из резервуара для воды и отвода давления в область мембраны увлажнителя. Поэтому всегда необходимо следить за тем, чтобы шланг между устройством для сброса давления и присоединительным патрубком шланга не перегибался.

Внимание: следить за тем, чтобы при отсоединении увлажнителя он находился в вертикальном положении во избежание перелива воды через устройство для сброса давления из резервуара в воздушную камеру увлажнителя.

7. Замена воды

Как правило, вода заканчивается через 3 часа работы (в зависимости от расхода воздуха). Добавляя теплую воду, можно увеличить температуру воздуха для дыхания. Однако во избежание ошпаривания или подобных проблем, а также повреждения устройства, нельзя заливать в устройство воду с температурой выше 60 °С. Если устройство не будет использоваться в течение длительного времени (несколько дней и т. п.), во избежание образования микроорганизмов, осадка и других аналогичных явлений его необходимо опорожнить и проследить за тем, чтобы детали (например, увлажняющий модуль и т. п.) могли полностью высохнуть. При необходимости высушить устройство для сброса давления с внутренней стороны держателя (8) сжатым воздухом.

8. Замена увлажняющего модуля

Во избежание недопустимого образования/проникновения микроорганизмов и т. п. увлажняющий модуль необходимо заменять раз в полгода. Досрочная замена увлажняющего модуля может потребоваться, если для увлажнения используется не деионизированная вода, как того требует изготовитель, или в случае повреждения мембранных волокон. Признаком повреждения мембранных волокон является недопустимое проникновение воды в соединительный дыхательный шланг. Для замены увлажняющего модуля необходимо отвинтить емкость (7) от держателя (8), предварительно полностью опорожнив устройство, и снять увлажняющий модуль (3) с держателя (8). Затем установить в держатель новый увлажняющий модуль, проследив за тем, чтобы кольцо круглого сечения было правильно расположено в пазу на увлажняющем модуле и не было повреждено. То же самое касается кольца круглого сечения на другом конце увлажняющего модуля. Перед монтажом кольцо круглого сечения необходимо всегда слегка смазывать консистентной смазкой, безвредной для пищевых продуктов (например, номер артикула SATA 48173). Поскольку увлажняющий модуль симметричен, монтаж может осуществляться в любом направлении. Затем снова привинтить держатель, проследив за правильным положением кольца круглого сечения. Перед соединением слегка смазать кольцо круглого сечения и резьбу консистентной смазкой для пистолетов SATA (номер артикула 48173) и проверить герметичность устройства.

9. Образование микроорганизмов

Внимание: в заполненном состоянии устройство необходимо защищать от воздействия прямых солнечных лучей средней или высокой интенсивности и от светового облучения, поскольку в противном случае следует ожидать появления водорослей. Периодически или в случае помутнения воды резервуар необходимо очищать с помощью теплой мыльной воды, а также тщательно промывать чистой водой и высуши-

вать внутреннюю сторону держателя. Поскольку мембранный модуль состоит из материала, безопасного с точки зрения физиологии дыхания, и изготовлен в стерильных условиях, при нормальном использовании риск микробиологического заражения для пользователя дыхательного аппарата отсутствует. Однако данное заявление действительно только при соблюдении периодичности замены увлажняющего модуля и наличии условий для полного высыхания устройства, если оно не используется на протяжении длительного времени. Поры мембраны увлажнителя достаточно малы, чтобы надежно предотвращать проникновение микроорганизмов из резервуара для воды в воздушную камеру. Если в прозрачном шланге устройства для сброса давления (11) стали заметны какие-либо разводы или аналогичные явления, образованные остатками воды, его необходимо незамедлительно заменить во избежание микробиологического загрязнения в этой области. В любом случае, если устройство не используется, приспособление для сброса давления необходимо высушить с внутренней стороны держателя (8), чтобы с уверенностью предотвратить образование микроорганизмов.

10. Приспособления для заполнения резервуара

Для заполнения увлажнителя SATA top air рекомендуется использовать пластмассовую бутылку с горлышком соответствующего размера. Например, для этого подходят бутылки со специальным наконечником или изогнутым горлышком (см. номер артикула SATA 34751).

11. Условия гарантии

На подобные устройства мы даем гарантию 12 месяцев, начиная со дня продажи конечному потребителю. Гарантия распространяется на детали с производственным браком и дефектами материала, которые обнаружены в гарантийный период. Исключение составляют повреждения, полученные в результате неподходящего или ненадлежащего применения, неправильного монтажа / ремонта силами покупателя или третьих лиц, естественного износа, неправильного обращения или технического обслуживания, использования неподходящих распыляемых материалов, заменителей материалов и химических веществ, таких как щелочи и кислоты, в результате электрохимических или электрических воздействий, если ущерб причинен не по нашей вине. Абразивные распыляемые материалы, например, свинцовый сурик, дисперсии, глазури, жидкие абразивы или т. п. сокращают срок службы клапанов, прокладок, пистолета и форсунок. Настоящая гарантия не распространяется на признаки износа, связанные с данными материалами. После получения устройства следует незамедлительно проверить. Чтобы не потерять права на заявление рекламации, об очевидных дефектах необходимо заявить фирме-поставщику или нам в письменной форме в течение 14 дней после получения устройства. Прочие требования любого рода, в частности, требования о возмещении ущерба, исключены. Это касается и ущерба, причиненного в ходе консультирования, наладки и демонстрации. Если покупатель требует немедленного ремонта или замены до выяснения, должны ли мы осуществить замену в рамках своих обязательств, поставка с целью замены или ремонт осуществляются за дополнительную плату по цене текущего дня. Если в ходе проверки рекламации выяснится, что имеет место гарантийный случай, покупатель получит компенсацию за ремонт или поставку с целью замены согласно произведенной гарантийной операции. Детали, поставленные в качестве замены, становятся нашей собственностью. Рекламации или прочие претензии не дают права покупателю / заказчику отказаться от оплаты товара или задержать ее. Отправка устройства в наш адрес должна осуществляться без накладных расходов. Мы не можем взять на себя расходы по монтажу (рабочее время и стоимость проезда), а также транспортные издержки и расходы на упаковку. В данном случае действуют наши условия выполнения монтажа. Оказание гарантийных услуг не является основанием для продления срока гарантии. Гарантия теряет силу в случае вмешательства посторонних лиц (не сотрудников SATA).

12. Декларация соответствия ЕС

Настоящим мы заявляем, что указанное ниже изделие в своей концепции и компоновке, а также в выводимом в обращение исполнении отвечает основным требованиям к безопасности и охране здоровья Директивы 2016/425/ЕС, а также основным требованиям к безопасности Директивы 2014/34/ЕС, включая изменения, действующие на момент декларирования.

При несогласованных с нами изменениях в устройстве настоящее заявление теряет свою силу.

Ответственность за выдачу данной декларации соответствия несет исключительно производитель.

Производитель

SATA GmbH & Co. KG

Domertalstrasse 20

D-70806 Kornwestheim

Наименование изделия

■ SATA top air

Маркировка ATEX: II 2 G T4

Примененные гармонизированные стандарты

■ DIN EN 14594 класс 3B

Настоящим заявляем о соответствии изделия другим применяемым к нему директивам и регламентам

■ Директива 2016/425

■ Директива 2014/34/EU

■ Директива 2006/42/ЕС

Дополнительная информация

Контроль согласно Регламенту о средствах индивидуальной защиты Центром исследований и сертификации DGUV-Test. Уполномоченный орган рег. № 0418

Корнвестхайм, 10.04.2019



Albrecht Kruse

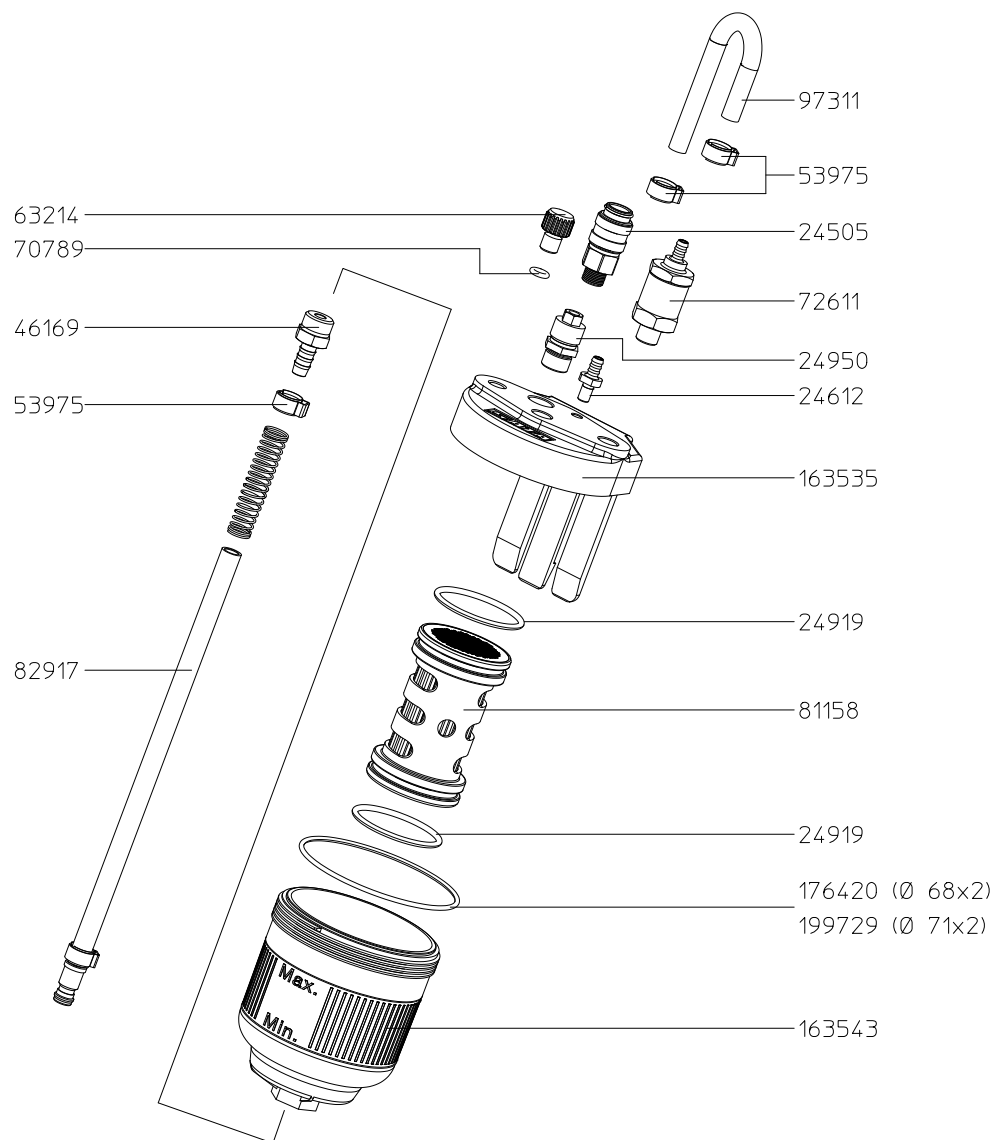
Директор

12. Ersatzteile

Art. Nr.	Benennung
24505	Sicherheitsschnellverschlus- kupplung
24612	Nippel
24919	O-Ring 39 x 2,5
24950	Überdruckventil kpl.
46169	Stecknippel
53975	Schlauchklemme
63214	Verschlussschraube
70789	O-Ring 5 x 2
72611	Ventil, kpl.
81158	Modul, kpl.
82917	Atemschlauch, kpl.
97311	PVC Schlauch 4 x 2 mm
163535	Halterung
163543	Behälter
176420	O-Ring 68 x 2,0 (bis Juli 2013)
199729	O-Ring 71 x 2,0 (ab Juli 2013)

12. Spare parts

Art. No.	Description
24505	Safety quick closure coupling
24612	Nipple
24919	O-ring 39 x 2.5
24950	Safety valve, cpl.
46169	Plug-in nipple
53975	1-Ear hosedip
63214	Closing screw
70789	O-ring 5 x 2
72611	Valve, cpl.
81158	Module, cpl.
82917	Breathing air hose, cpl.
97311	PVC air hose 4 x 2 mm
163535	Holder
163543	Receptacle
176420	O-ring 68 x 2.0 (until July 2013)
199729	O-ring 71 x 2.0 (as of July 2013)

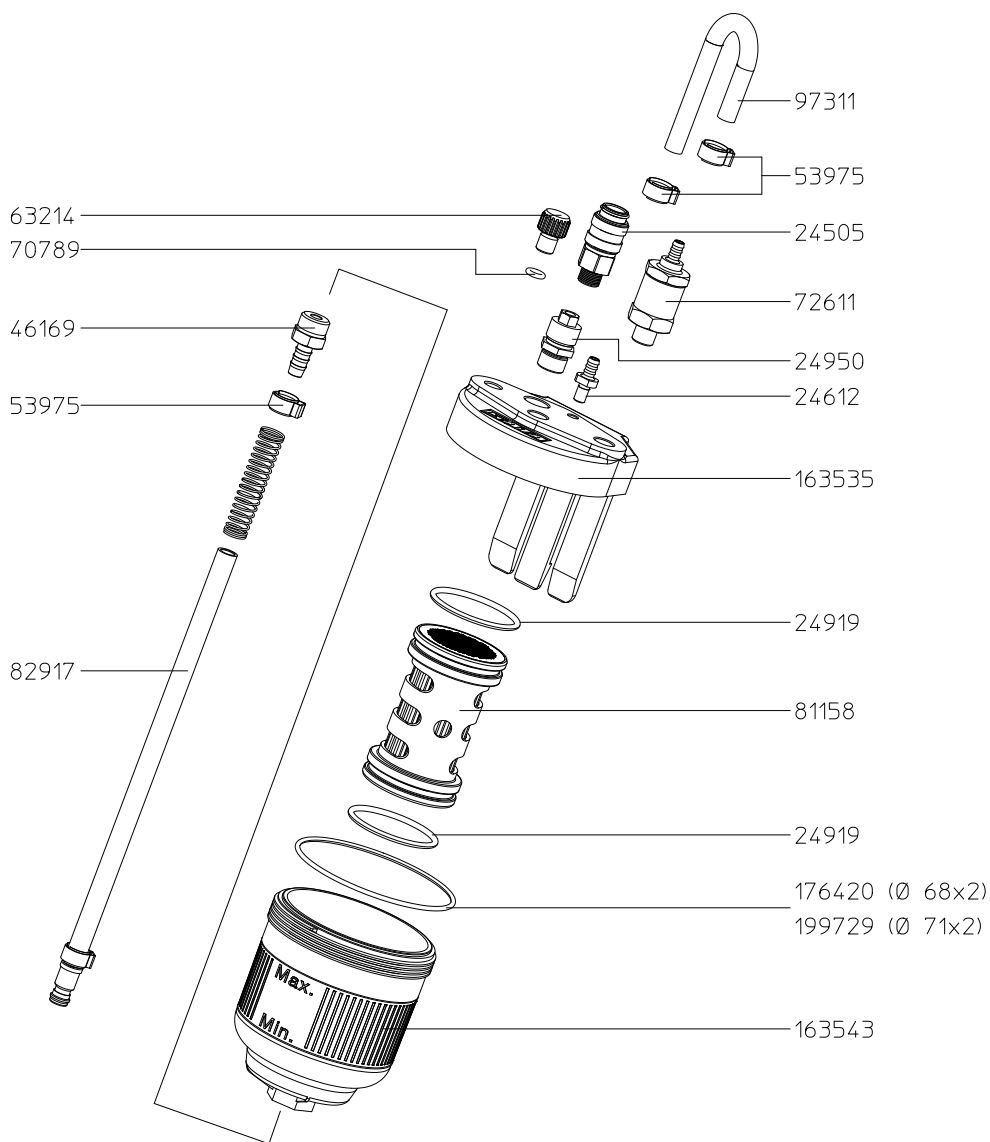


12. Pièces de rechange

Réf.	Désignation
24505	Coupleur de sécurité à fermeture rapide
24612	Embout
24919	Joint torique 39 x 2,5
24950	Valve de sécurité, cpl.
46169	Embout enfichable
53975	Pince pour tuyau souple
63214	Vis de fermeture
70789	Joint torique 5 x 2
72611	Valve, cpl.
81158	Module, cpl.
82917	Tuyau d'air respirable, cpl.
97311	Tuyau d'air en PVC, 4 x 2 mm
163535	Dispositif
163543	Réceptif
176420	Joint torique 68 x 2,0 (jusqu'à juillet 2013)
199729	Joint torique 71 x 2,0 (à partir de juillet 2013)

12. Запчасти

Номер артикула	Наименование
24505	Предохранительная быстродействующая муфта
24612	Ниппель
24919	Кольцо круглого сечения 39 x 2,5
24950	Предохранительный клапан в сборе
46169	Вставной ниппель
53975	Зажим для шланга
63214	Резьбовая пробка
70789	Кольцо круглого сечения 5 x 2
72611	Клапан в сборе
81158	Модуль в сборе
82917	Дыхательный шланг в сборе
97311	Шланг из ПВХ 4 x 2 мм
163535	Держатель
163543	Емкость
176420	Кольцо круглого сечения 68 x 2,0 (до июля 2013 года)
199729	Кольцо круглого сечения 71 x 2,0 (с июля 2013 года)





Technische Änderungen vorbehalten
Technical modifications reserved
Sous réserve de modifications techniques
Право на внесение технических изменений сохранено.



SATA GmbH & Co. KG
Domertalstraße 20
70806 Kornwestheim
Deutschland
Tel. +49 7154 811-0
Fax +49 7154 811-196
E-Mail: info@sata.com
www.sata.com

491-190801-2-51052
SATA, SATAjet, das SATA-Logo und/oder andere hier im Inhalt erwähnte SATA-Produkte sind entweder registrierte Marken oder Marken der SATA GmbH & Co. KG in den USA und/oder anderen Ländern.
SATA, SATAjet and/or other SATA products referenced herein are either registered trademarks or trademarks of SATA GmbH & Co. KG in the U.S. and/or other countries.
SATA, SATAjet, le logo SATA et/ou d'autres produits SATA mentionnés dans ce contexte sont soit des marques déposées, soit des marques de fabrication de la SATA GmbH & Co. KG aux Etats-Unis et/ou d'autres pays.
SATA, SATAjet, логотип SATA и/или другая упомянутая здесь продукция SATA является зарегистрированными товарными знаками или знаками компании SATA GmbH & Co. KG в США и/или других странах.